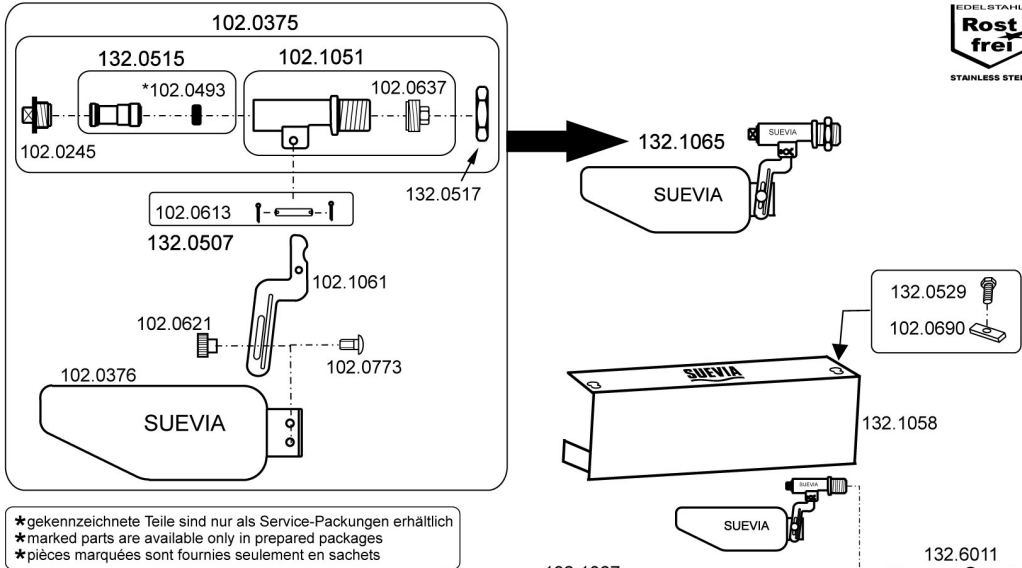
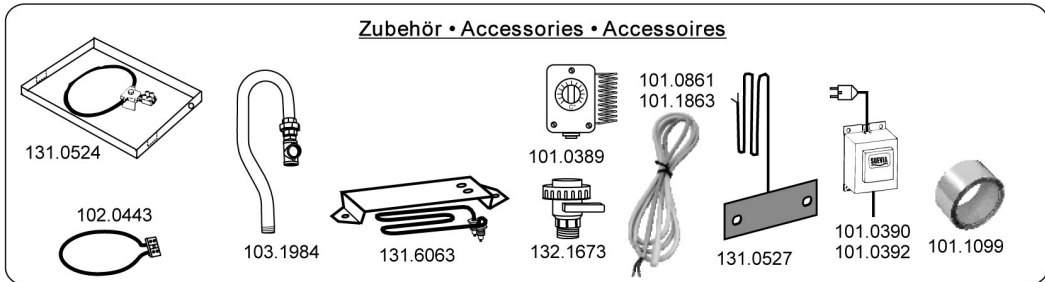
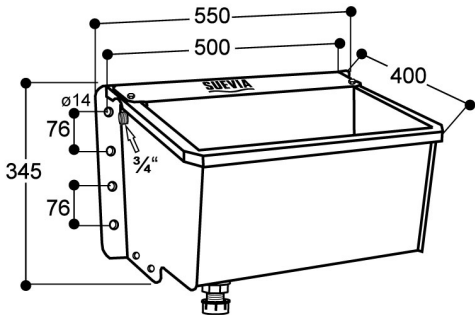


Edelstahl • Stainless Steel • Inox • Edelstahl • Stainless Steel • Inox



*gekennzeichnete Teile sind nur als Service-Packungen erhältlich
 *marked parts are available only in prepared packages
 *pièces marquées sont fournies seulement en sachets

Abmaße • Dimensions (mm)



Technische Änderungen vorbehalten! Stand 12/2012 K



Kompakt-Trogtränke
 Compact Trough Drinker
 Abreuvor COMPACT-AUGE

Best.-Nr. • Ref. 130.6140

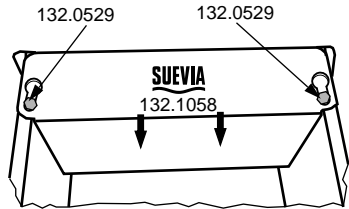
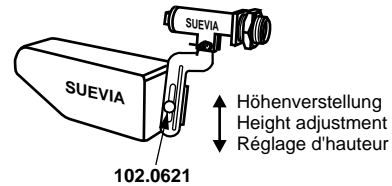
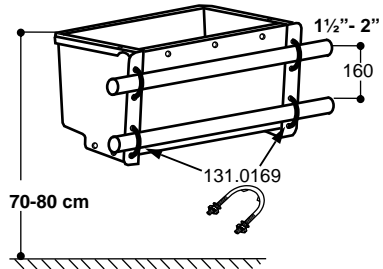


Wasserdruck von 1 - 5 bar
 Water pressure from 1 - 5 bar / 14,5 - 73 psi
 Pression d'eau de 1 à 5 bar

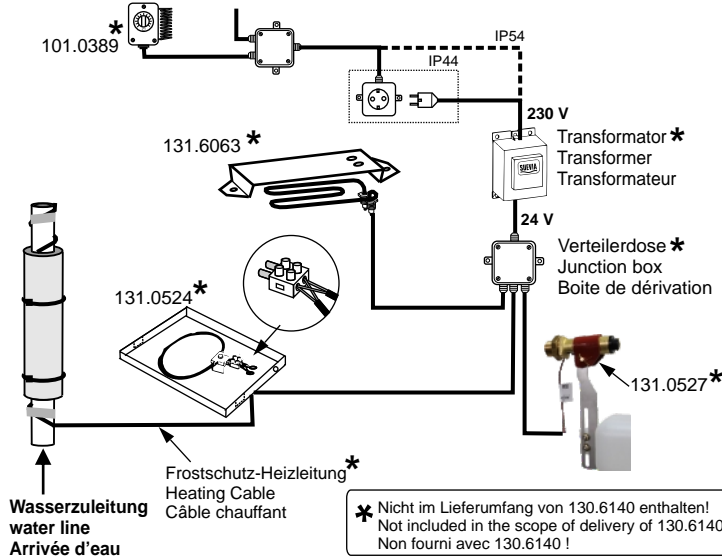


Montageanleitung
 Instruction for installation
 Instructions de montage

Rohrmontage 1½" - 2"
Fixation on tubes 1½" - 2"
Montage sur tuyaux 1½" - 2"

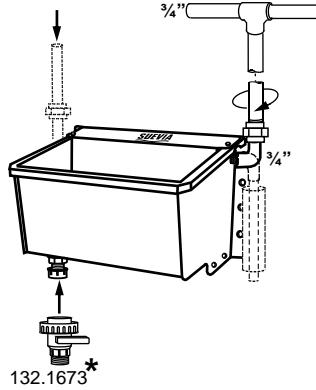
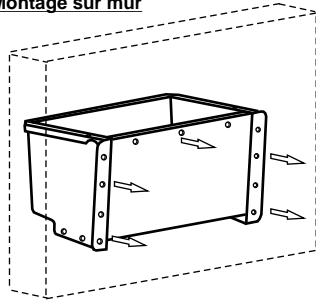


Elektro-Anschluss-Schema • Electrical connection
Schéma de connexion électrique



* Nicht im Lieferumfang von 130.6140 enthalten!
 Not included in the scope of delivery of 130.6140!
 Non fourni avec 130.6140!

Wandmontage • Fixation on walls
Montage sur mur



Befestigung des Tränkebeckens

Die SUEVIA Kompakt-Trogtränke kann an der Wand oder an Rohren von 1½" bis 2" befestigt werden. Zur Montage an ein Rohr (1½" - 2") ist die Verwendung von 4 Befestigungsbügeln Best.-Nr. 131.0169 erforderlich. Montage an einer Wand aus Holz oder Beton sind 5 durchgehende Schrauben erforderlich. Lochabstand: 76 mm

Einbauhöhe
 ca. 70 - 80 cm bis zum Trog-Rand.

Achtung!

Vor Anschluss, der Kompakt-Trogtränke, die Wasserleitung gut durchspülen!
 Bei verunreinigtem Wasser (Sand, Schwebstoffe) muss ein SUEVIA-Vorfilter Best.-Nr. 101.0487 vor der Trogtränke eingebaut werden.

Wasserdruck

Wasserdruck von 1 - 5 bar.
 Wasserzufluss bis zu ca. 40 l/min bei 5 bar.
Troginhalt maximal ca. 30 Liter

Wasseranschluss

Seitlich von links oder rechts. Wir empfehlen als waagrechte Zuleitung ¾" zu verwenden. Durch einen Anschlusswinkel ¼" (bauseits) kann der Wasseranschluss von oben oder unten erfolgen.

Einregulieren des Wasserstandes

Der Wasserstand kann durch Höhenverstellung der Schwimmerflasche reguliert werden. Dazu 2x 6kant. Schraube Best.-Nr. 132.0529 lösen und die Abdeckung Best.-Nr. 132.1058 nach vorne schieben. Deckel abheben. Rändelmutter Best.-Nr. 102.0621 lösen und die Schwimmerflasche in der Höhe verstellen. Rändelmutter wieder festschrauben. Abdeckung wieder montieren.

Reinigung

Den Wasserzulauf stoppen, Verschlusskappe öffnen. Wasser auslaufen lassen, Verschlusskappe schließen, Wasserzulauf öffnen. Alternativ kann ein Kugelhahn 1" Best.-Nr. 132.1673 anstelle der Verschlusskappe montiert werden.

Winterbetrieb

Wasserleitung bei Frostgefahr isolieren und mit einem Heizkabel frostfrei halten. Wir empfehlen den Einbau der Trogtränke in eine Ringleitung. Anschluss erfolgt durch das Ringleitungs-Anschluss-Set ¾" Best.-Nr. 103.1984. Die Ringleitung wird an ein SUEVIA Heizgerät angeschlossen. Somit ist ein frostsicherer Ganzjahresbetrieb gewährleistet. Anschlusschema siehe Heizgerät.

Heizbare Ausführung

An die Tränke kann jederzeit, eine Zusatzheizung Best.-Nr. 131.6063 (24 V, 180 W) in den Trog oder Best.-Nr. 131.0524 (24 V, 80 W) unter den Trog angebaut werden. Zusätzlich ist ein Transformator erforderlich. Dieser ist außerhalb des Tierbereichs anzubringen. Als Frostschutz für die Wasserzuleitung ist eine Frostschutz-Heizleitung Best.-Nr. 101.0861 (24 V, 20 W, 2 m lang), sowie Best.-Nr. 101.1863 (24 V, 30 W, 3 m lang) lieferbar. Für einen erhöhten Frostschutz des Ventils empfehlen wir den Einbau der Ventil-Heizung Best.-Nr. 131.0527 (24 V, 7 W).

Elektro-Anschluss

Darf nur von einem autorisierten Fachmann durchgeführt werden. Die jeweiligen nationalen Vorschriften und Richtlinien sind zu beachten.

Fixation of Drinking Bowl

SUEVIA Compact Trough Drinker can be fixed on walls or on tubeson tubes of 1½" - 2".
4 Fixing Brackets Ref. 131.0169 are necessary for installation on tubes (1½" - 2").
5 strong screws are necessary for installation on walls of wood or concrete.
Hole Distance: 76 mm

Installation height

70 - 80 cm (28" - 32") until edge of trough.

Attention!

Flush water line well before you connect the Compact Trough Drinker!
 If dirty water (sand, suspended matters) is given, **SUEVIA preliminary filter Ref. 101.0487 must be installed** before the trough drinker.

Water pressure

Water pressure from 1 - 5 bar / 14,5 - 73 psi
 Water flow approx. 40 l/min at given 5 bar
Trough contents max. approx. 30 l / 7,92 gal

Water connection

From the left or right side possible. We recommend as horizontal tube the use of a ¾" pipe. Means of a ¾" connection angle (not included) water connection can be done from the top or bottom.

Adjustment of Water Level

Water level in the bowl can be adjusted by changing the height of float valve. Unscrew the hexagon screw Ref. 132.0529 and move the valve cover Ref. 132.1058. Take off the valve cover. Loose the hexagon nut Ref. 102.0621, adjust the floater at desired height and tighten the nut on again. Mount the cover.

Cleaning

Stop water flow, open big drainage plug. Let water bleed. Close drainage plug, open water flow. Instead of the drainage plug a plastic ball cock 1" can be mounted (Ref. 132.1673).

Use in winter season

In case of risk of frost insulate water line and maintain frost-free by means of a heating cable. We recommend to install the trough drinker into a water circuit means of a connection set ¾" Ref. 103.1984. The water circuit is then connected to a SUEVIA Heating Unit. **This guarantees a frostprotected use throughout the year.** Connecting scheme: see heating unit.

Heated version

For frost protection a heating element Ref. 131.6063 (24 V, 180 W) can be installed into the trough, or a heating element Ref. 131.0524 (24V, 80 W) can be installed under the trough. For power supply a transformer is necessary. Transformer should be mounted outside of animal's reach! For frost protection of the water line a frost protection heating cable Ref. 101.0861 (24 V, 20 W, 2 m / 6,56 ft length), or Ref. 101.1863 (24 V, 30 W, 3 m / 9,84 ft length) can be supplied. For increased frost protection of the valve an installation of a valve heating is recommended Ref. 131.0527 (24 V, 7 W).

Electric connection

All installation, maintenance and inspection works must be carried out only by an authorised and qualified specialist. Local norms must be respected.

Installation de l'abreuvoir

L'abreuvoir SUEVIA Abreuvoir COMPACT-AUGE peut être fixé sur mur ou sur tubes de 1½" à 2" de diamètre. Pour fixation sur tuyaux, utiliser 4 étriers Réf. 131.0169 par abreuvoir. Pour fixation sur mur béton ou bois, utiliser 5 vis avec écrou. Entraxe: 76 mm

Hauteur d'installation:

70 - 80 cm du sol au rebord de l'abreuvoir.

Important!

Avant toute mise en service de l'abreuvoir COMPACT-AUGE, bien purger la canalisation!
 En présence d'eau contenant des particules en suspension (ex. sable) il est nécessaire d'installer un filtre Réf. 101.0487 en début de ligne.

Pression d'eau

Pression d'eau de 1 à 5 bar
 Débit d'eau d'environ 40 l/min à 5 bar.
Capacité du bol: environ 30 litres.

Raccordement d'eau

Raccordement est possible sur le côté à droite ou à gauche. Pour des performances optimales il est conseillé d'utiliser un tuyau de ¾" de diamètre. En utilisant une équerre de raccord ¾" (en option) l'arrivée d'eau peut être réalisée par le haut ou par le bas. Réglage du niveau d'eau

Le niveau d'eau est réglable en modifiant la hauteur du flotteur. Pour Desserrer la vis à six pans Réf. 132.0529 et pousser le capot de la valve. Enlever le capot. Démanteler la couvercle Réf 132.1058. Pour cela il vous faut desserrer l'écrou Réf. 102.0621. Une fois que le flotteur est à la hauteur voulue, resserrer l'écrou Réf. 102.0621. Monter le capot.

Nettoyage

Couper l'arrivée d'eau. Retirer le bouchon de vidage. Laisser s'écouler l'eau. Remettre le bouchon de vidage. Ouvrir l'arrivée d'eau. Vanne ½" de tour 1" PVC (Réf. 132.1673) peut être installée en lieu et place du bouchon de vidage.

Utilisation en période hivernale

Protéger la canalisation du gel à l'aide d'une gaine isolante et d'un câble chauffant. Nous vous conseillons d'installer l'abreuvoir sur un circuit en boucle et relié à un réchauffeur d'eau SUEVIA avec un ¾" Kit de montage Réf. 103.1984. Vous avez ainsi la **garantie d'une utilisation antigel de l'abreuvoir par tous les temps.** Pour plus de détail voir le schéma d'installation du réchauffeur.

Version antigel

Pour la protection antigel l'abreuvoir peut être équipé d'une résistance Réf. 131.6063 (24 V, 180 W) à fixer dans la cuve, ou d'une résistance Réf. 131.0524 (24V, 80 W) à fixer sous la cuve. L'alimentation électrique se fait par un transformateur. Installer le transformateur à l'écart des animaux. Pour la protection de l'arrivée d'eau, il est également conseillé d'utiliser un **câble chauffant Réf. 101.0861** (24 V, 20 W, longueur 2 m), ou Réf. 101.1863 (24 V, 30 W, longueur 3 m). Le câble chauffant doit être protégé des morsures des animaux. Pour la protection élevée de la soupape il est recommandé d'installer un **manchette chauffante Réf. 131.0527** (24 V, 7 W).

Branchement électrique

Toutes les opérations de montage, d'entretien et de révision doivent être effectuées exclusivement par un personnel qualifié et autorisé. Respectez les normes locales.