

Ref. 303640

DEUTSCH

PATURA Klima-Raufe

Abri de râtelier bioclimatique PATURA / PATURA Weather Protective Feeder / PATURA Klima-ruif / Comedero bioclimático



Für den Aufbau wird zusätzlich benötigt:

- Schraubenschlüssel-Satz
- 2 große Standleitern
- Hoflader o.Ä. mit Palettengabel, ggf. Gabelverlängerung oder große Palette
- Steckschlüsselkasten
- Akkubohrmaschine
- Ebener Untergrund

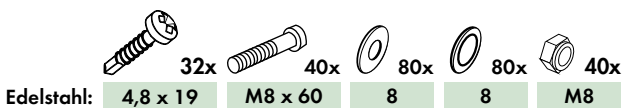
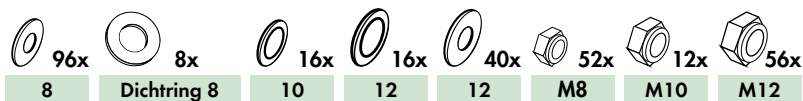
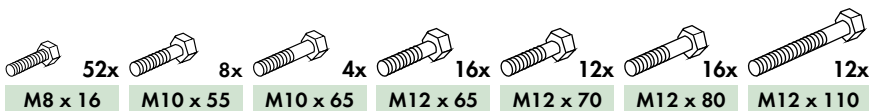
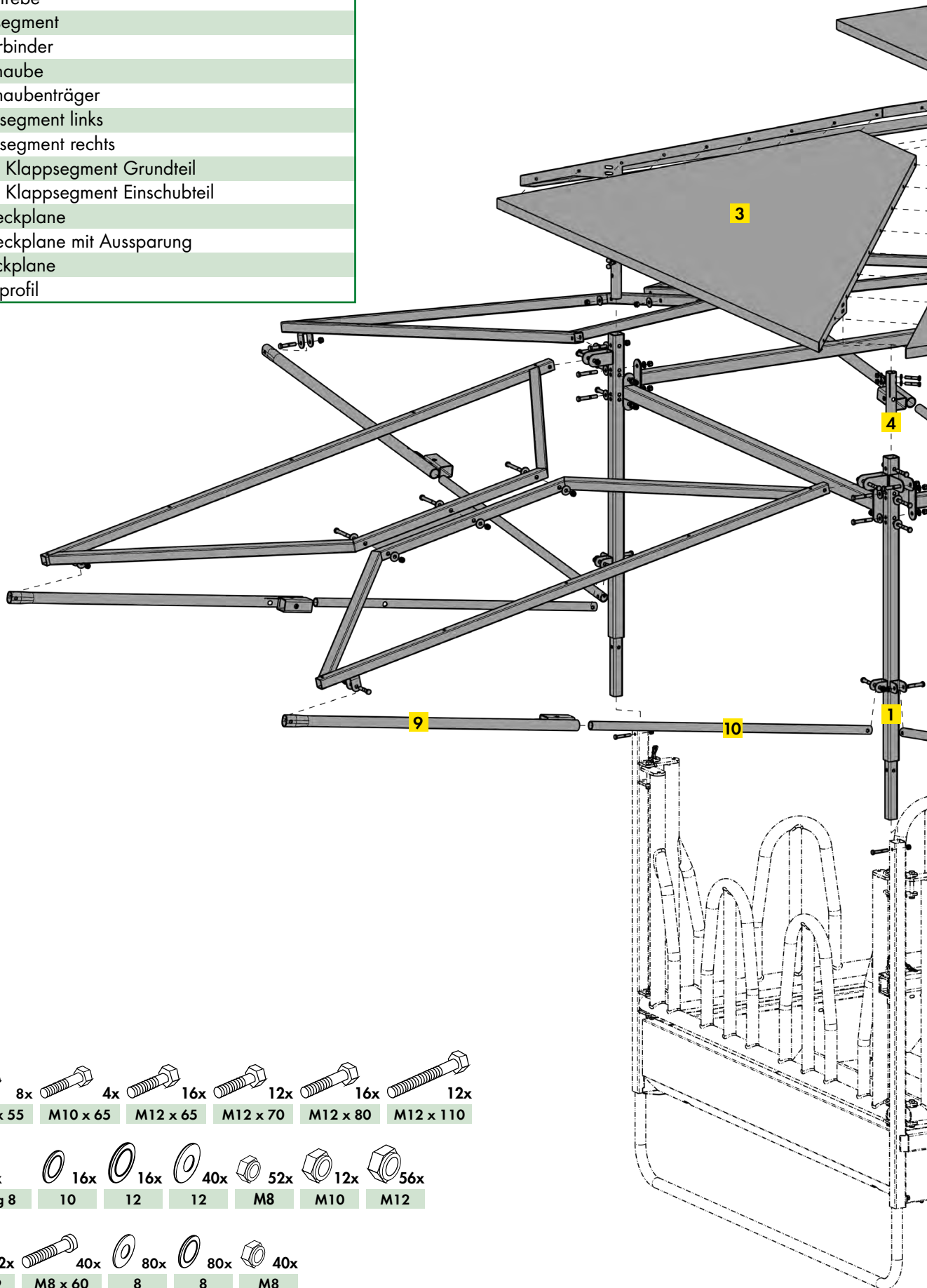


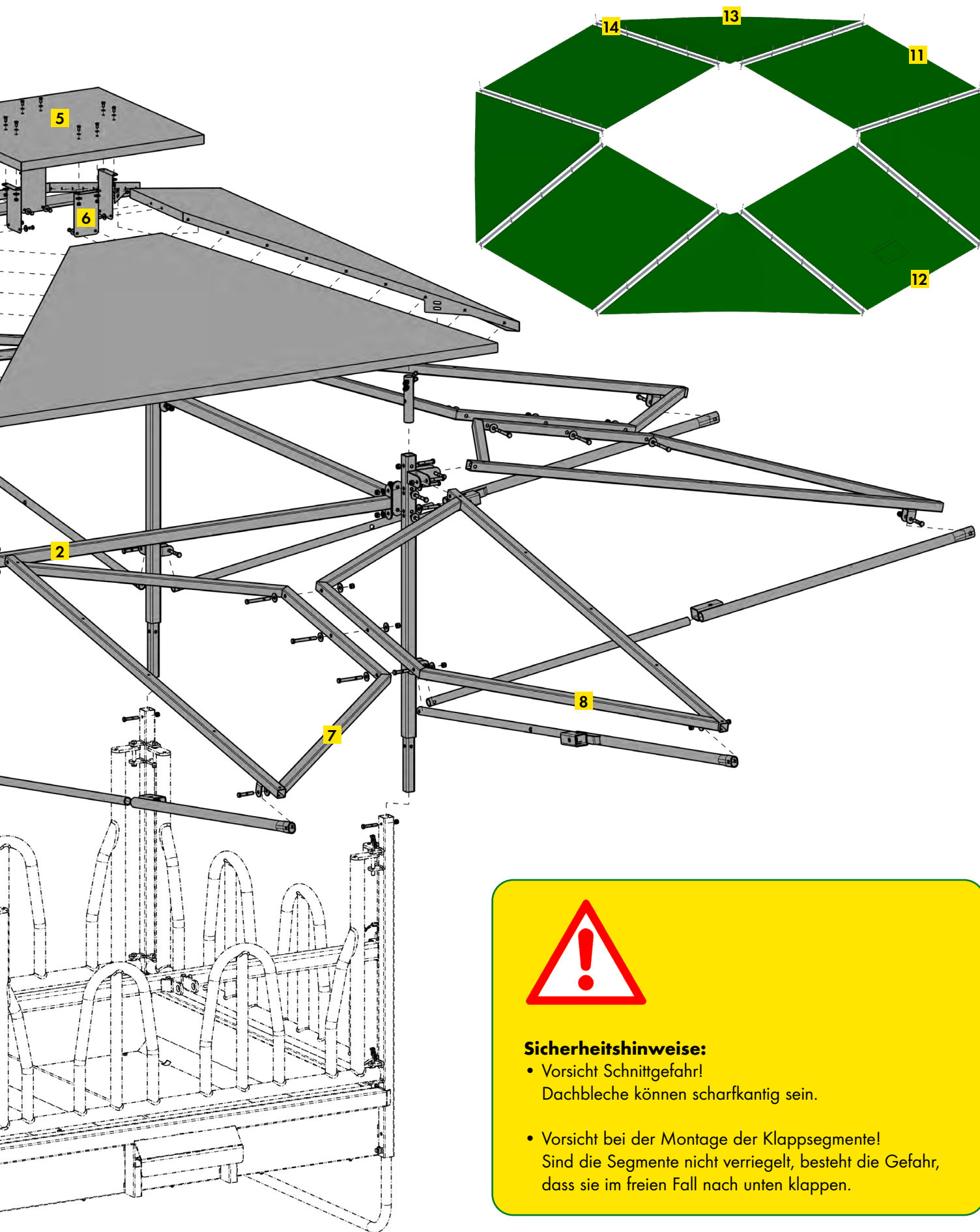
Aufbau mit vier Personen in ca. 5 - 6 h

Montageanleitung

Lieferumfang:

Stück	Bezeichnung
1	Ecksäule
2	Querstrebe
3	Dachsegment
4	Eckverbinder
5	Dachhaube
6	Dachhaubenträger
7	Klappsegment links
8	Klappsegment rechts
9	Stütze Klappsegment Grundteil
10	Stütze Klappsegment Einschubteil
11	Rechteckplane
12	Rechteckplane mit Aussparung
13	Dreieckplane
14	Kederprofil



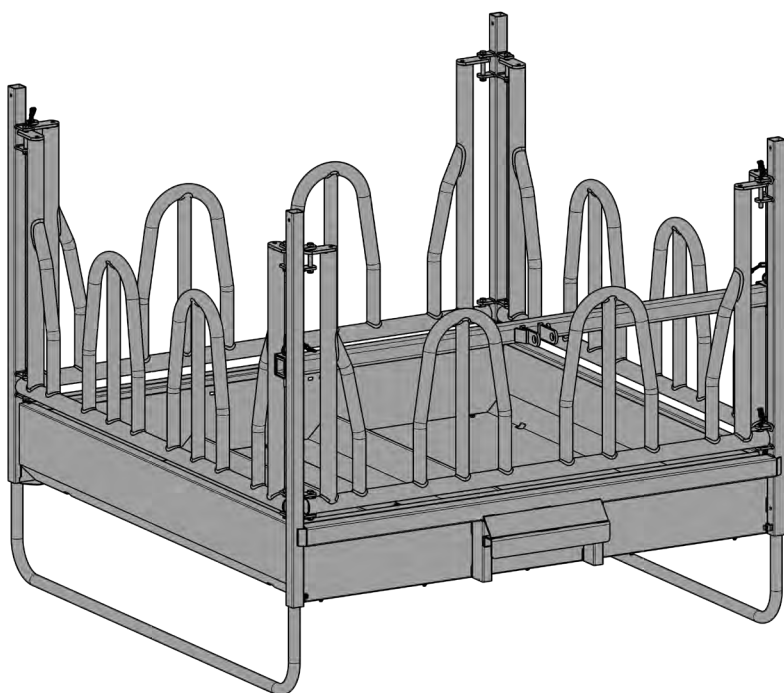


Sicherheitshinweise:

- Vorsicht Schnittgefahr!
Dachbleche können scharfkantig sein.
- Vorsicht bei der Montage der Klappsegmente!
Sind die Segmente nicht verriegelt, besteht die Gefahr, dass sie im freien Fall nach unten klappen.

Montageanleitung

- 1.** Bauen Sie die Raufe als Grundelement auf.



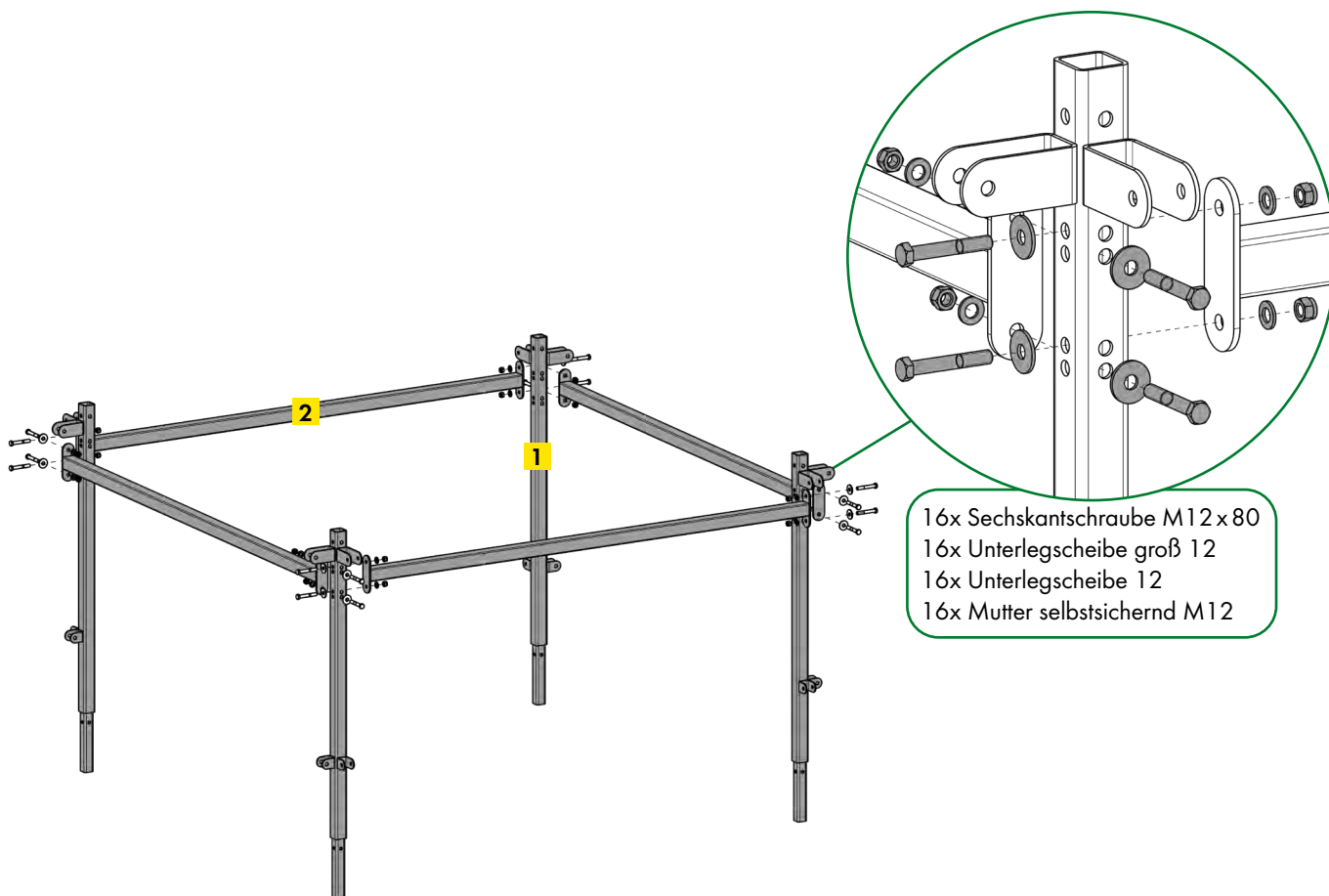
Schrauben noch
nicht fest anziehen



Siehe Montageanleitung
PATURA Profi-Viereckraufe

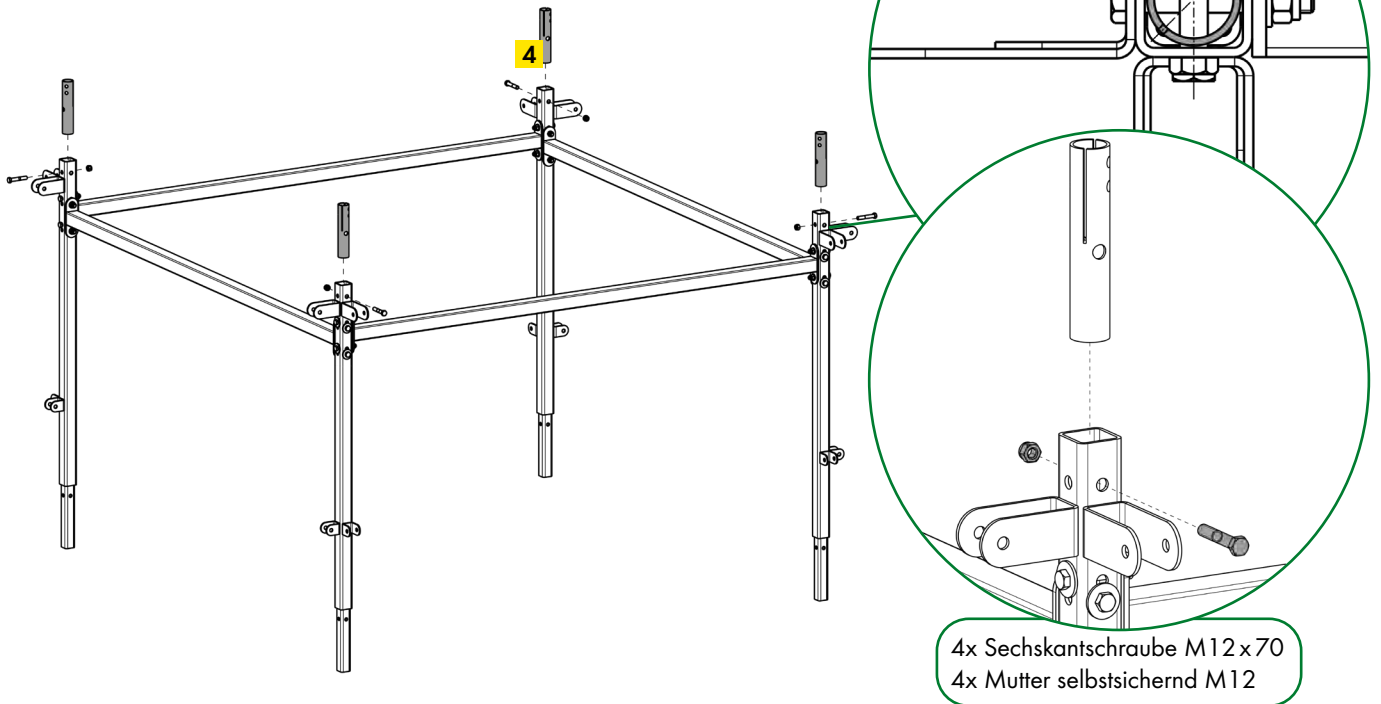


- 2.** Verschrauben Sie auf einer ebenen Bodenfläche die 4 Eckpfosten **1** des Grundrahmens mit den 4 Querstreben **2**. Dabei darauf achten, dass die u-förmigen Aufnehmer für die Klappsegmente nach außen zeigen.



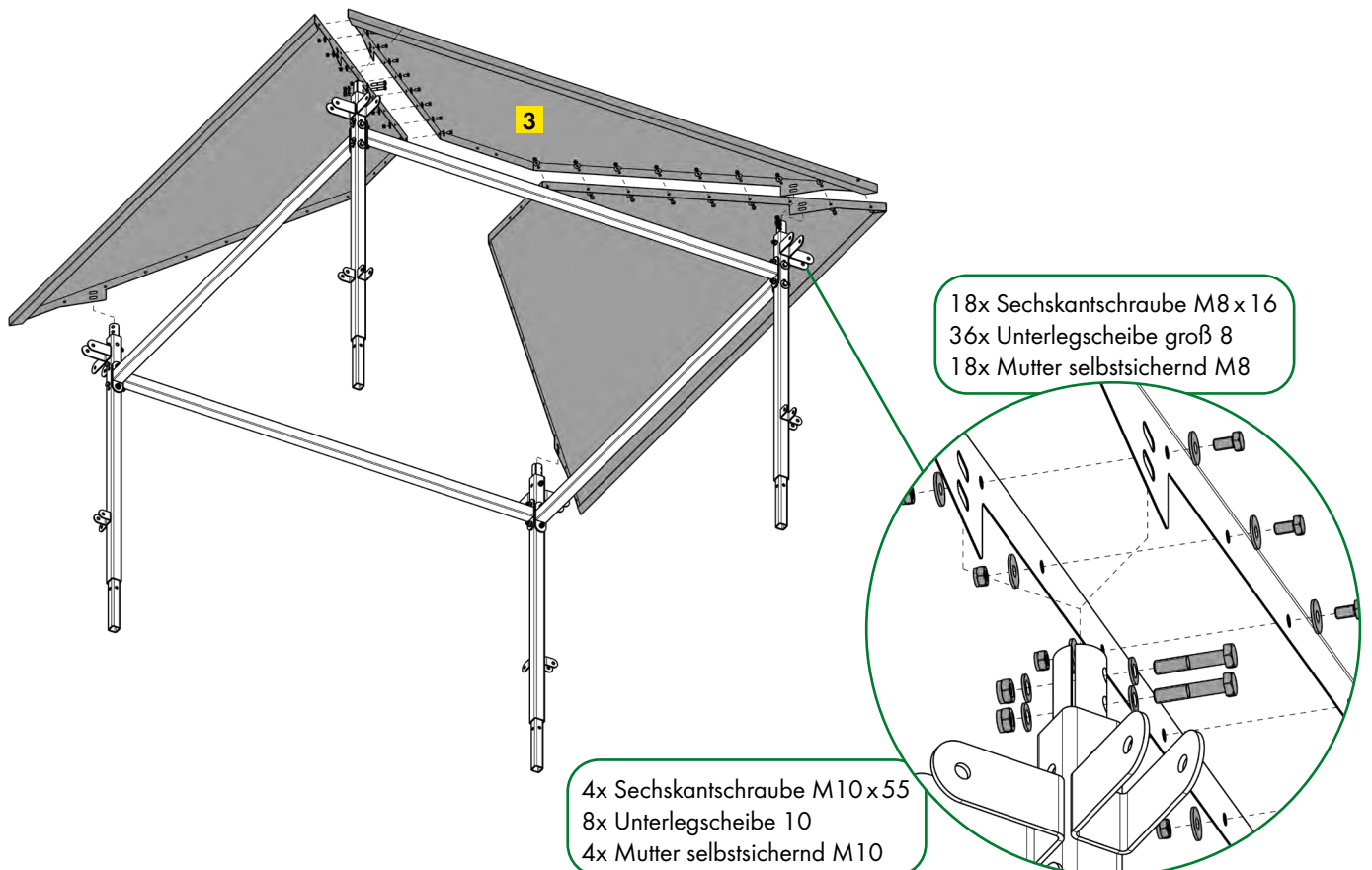
16x Sechskantschraube M12x80
16x Unterlegscheibe groß 12
16x Unterlegscheibe 12
16x Mutter selbstsichernd M12

- 3.** Stecken Sie die Eckverbinder **4** für die Dachsegmente, mit den Schlitzen nach oben, in den jeweiligen Eckpfosten und verschrauben Sie die Elemente.



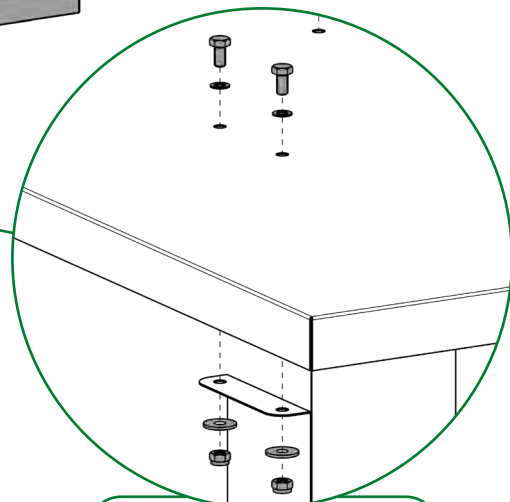
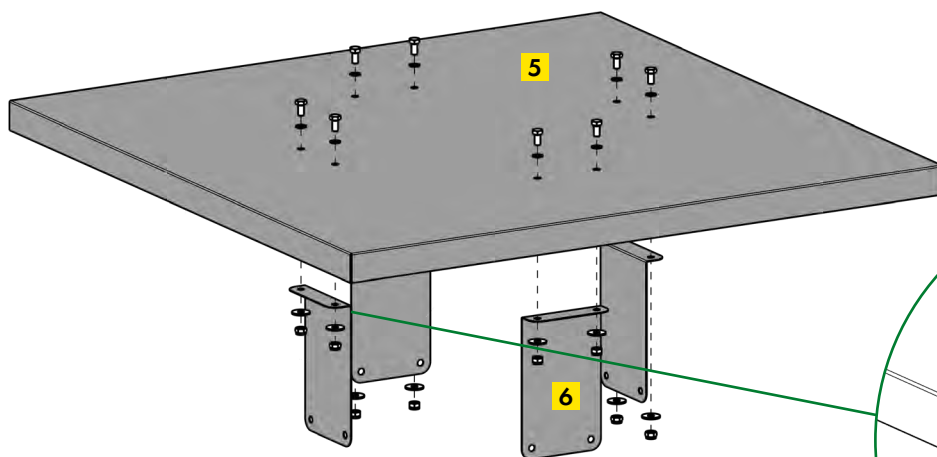
- 4.** Jetzt können die drei Dachsegmente **3** angebaut werden.

A

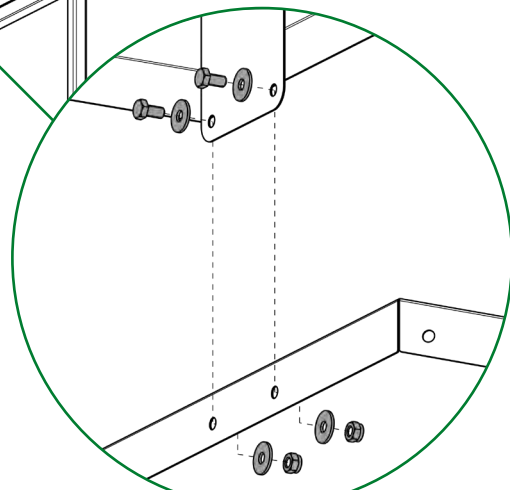
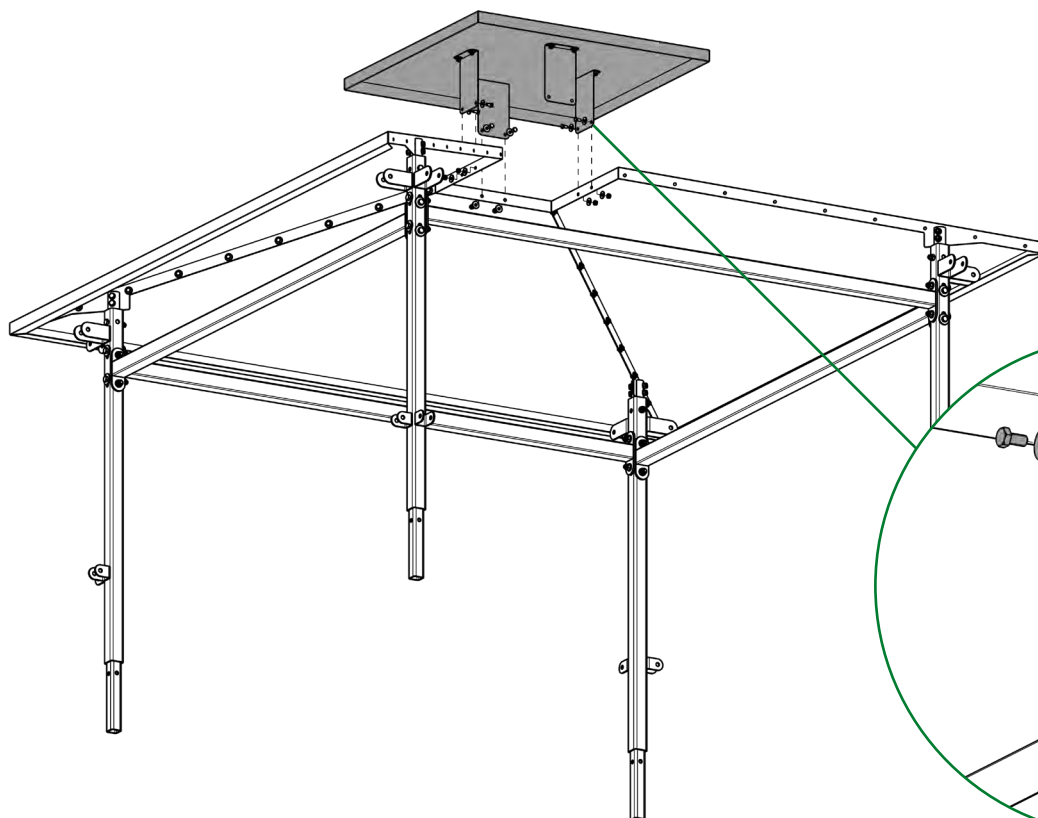


Montageanleitung

B Achten Sie darauf, vor der Montage des letzten Dachsegmentes die Dachhaube **5** mit Hilfe der Dachhaubenträger **6** zu montieren.

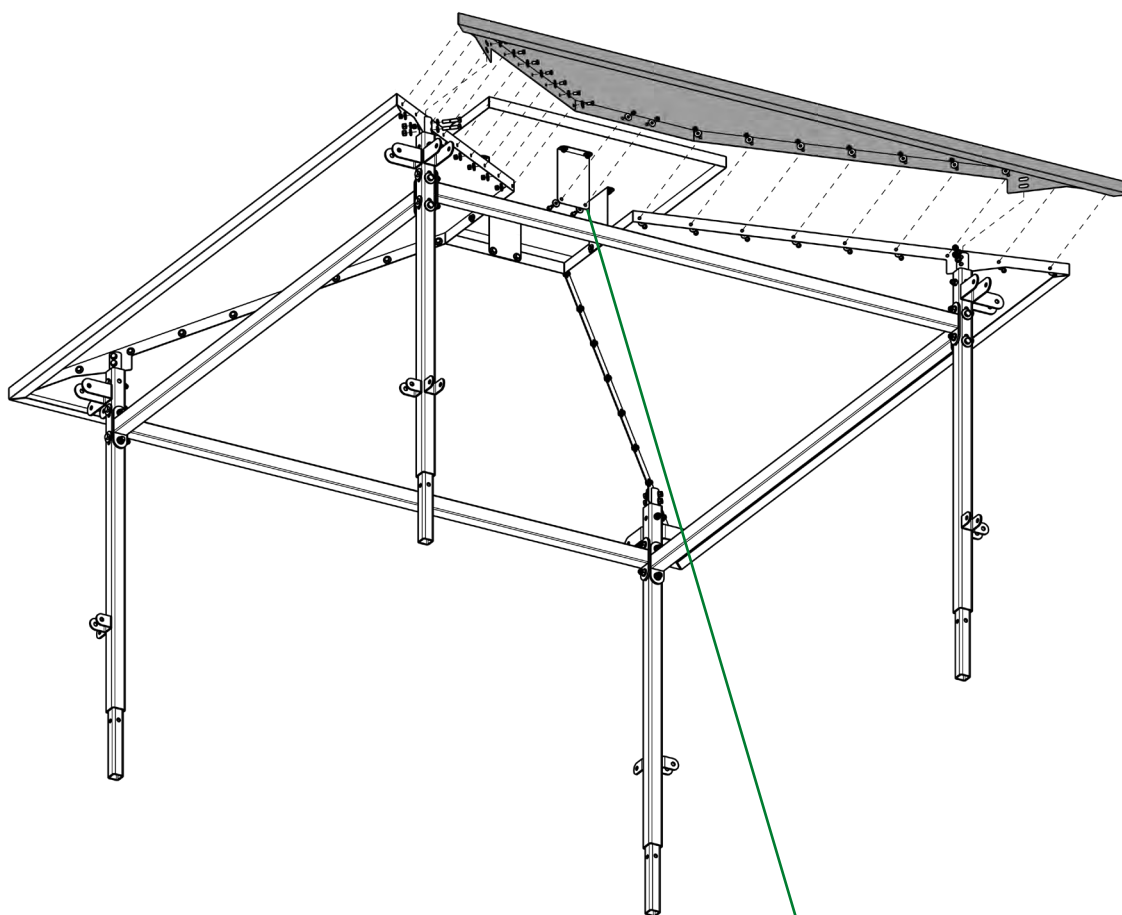


8x Sechskantschraube M8 x 16
8x Dichtring 8
8x Unterlegscheibe groß 8
8x Mutter selbstsichernd M8

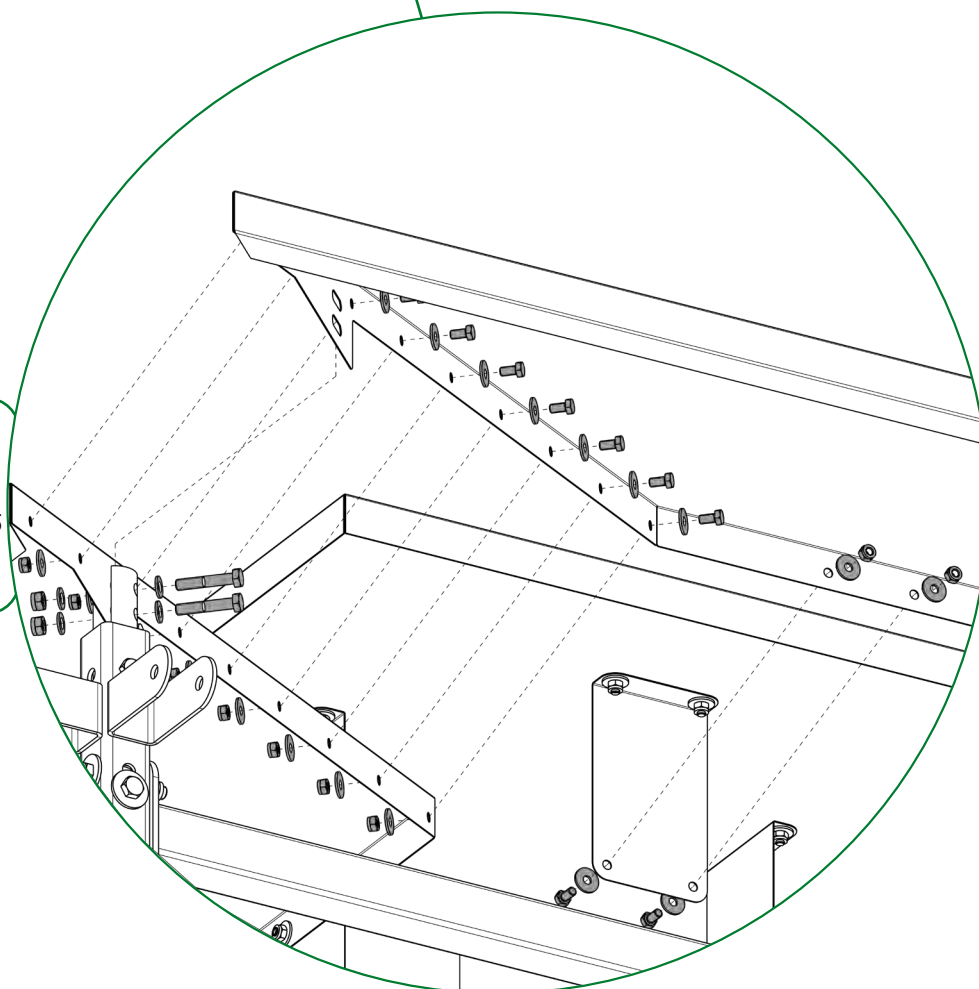


6x Sechskantschraube M8 x 16
12x Unterlegscheibe groß 8
6x Mutter selbstsichernd M8

C Danach kann das vierte Dachsegment angebracht und verschraubt werden.



- 18x Sechskantschraube M8 x 16
- 36x Unterlegscheibe groß 8
- 18x Mutter selbstsichernd M8
- 4x Sechskantschraube M10 x 55
- 8x Unterlegscheibe 10
- 4x Mutter selbstsichernd M10

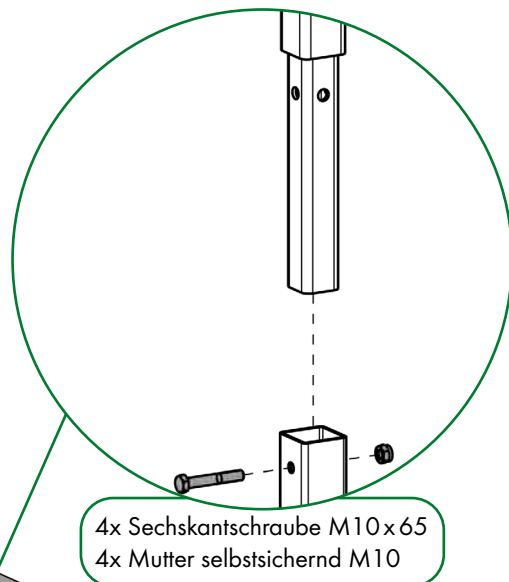


Montageanleitung

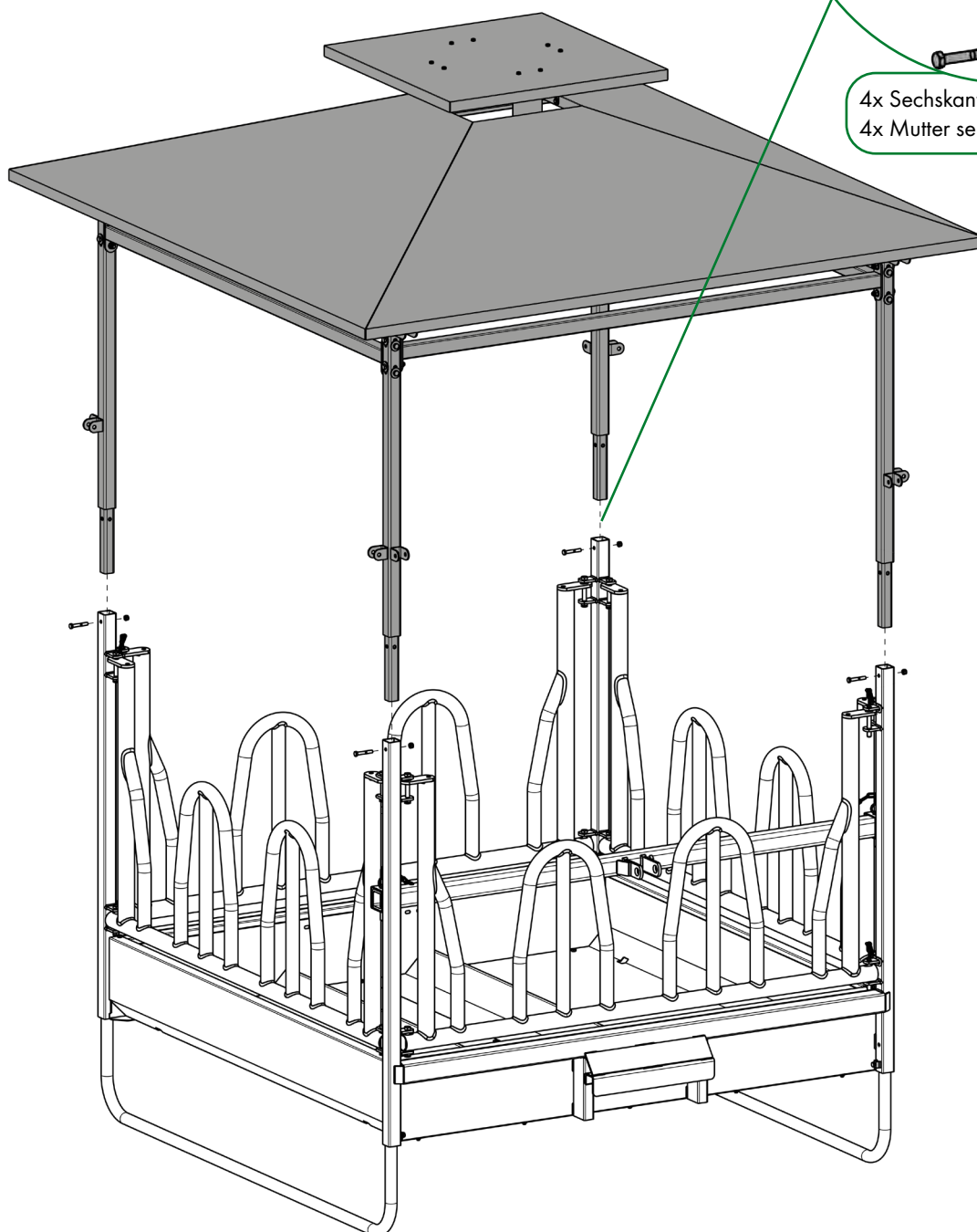
- 5.** Jetzt kann die Dachkonstruktion auf das Raufen-Element gehoben und in die Eckpfosten eingefädelt sowie verschraubt werden. Je nach Anzahl an Personen (mindestens 4) wird maschinelle Unterstützung in Form eines Hofladers bzw. Staplers benötigt. Bitte achten Sie darauf, mit der Gabel des Laders nur unter den Querstreben anzuheben und nicht direkt an den Unterkanten der Dachbleche, um zu vermeiden, dass diese verbiegen. Gegebenenfalls werden Hilfsmittel wie Gabelzinkenverlängerungen oder eine große Palette benötigt.



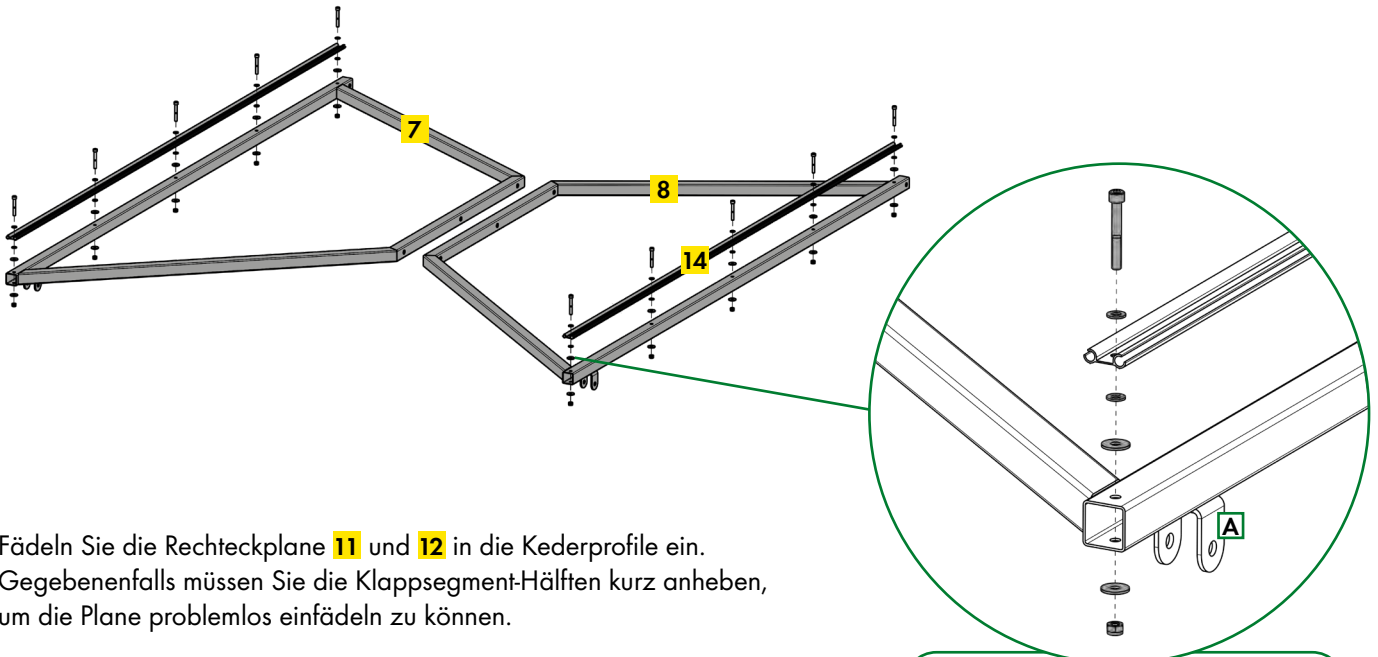
Ziehen Sie nun alle
Schrauben fest an



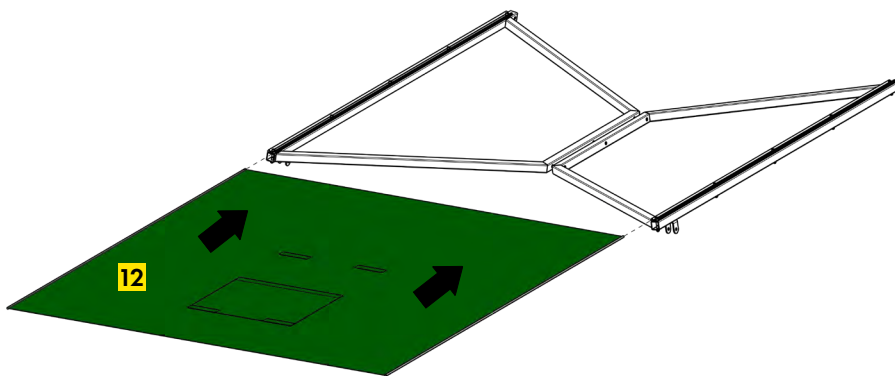
4x Sechskantschraube M10x65
4x Mutter selbstsichernd M10



6. Legen Sie jeweils eine linke **7** und eine rechte **8** Klappsegment-Hälfte auf eine ebene Fläche, so dass die Befestigungslaschen **A** für die Stützrohre auf derselben Seite sind und nach unten zeigen. Schrauben Sie nun die beiden Kederprofile **14** auf die beiden Klappsegment-Hälften.

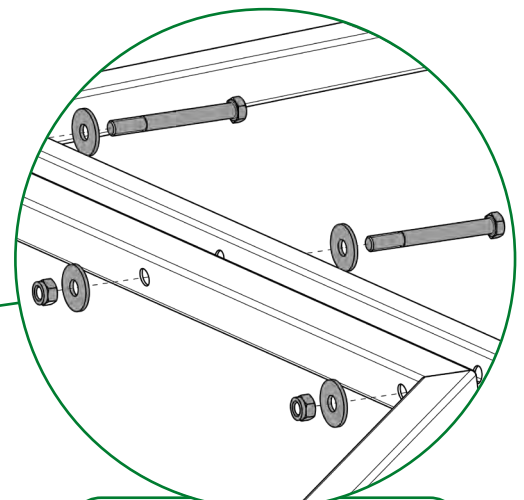
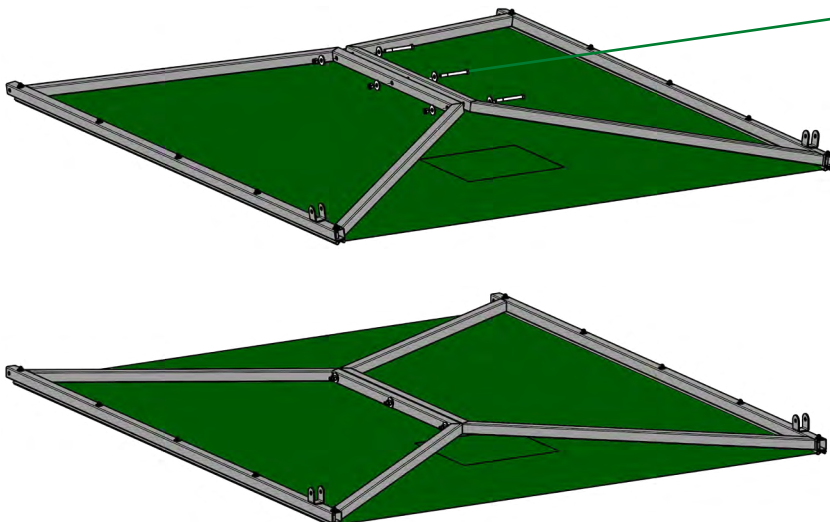


Fädeln Sie die Rechteckplane **11** und **12** in die Kederprofile ein. Gegebenenfalls müssen Sie die Klappsegment-Hälften kurz anheben, um die Plane problemlos einfädeln zu können.



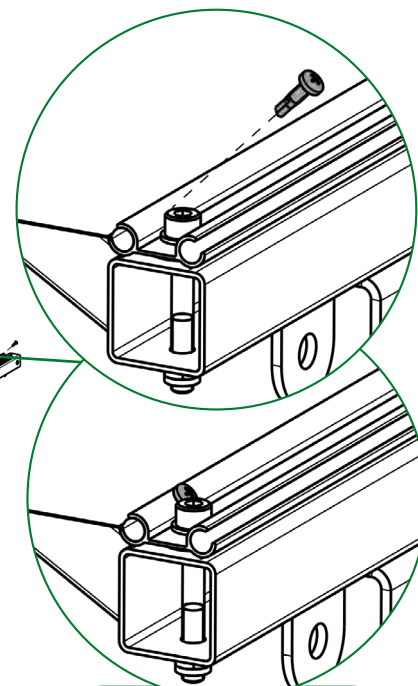
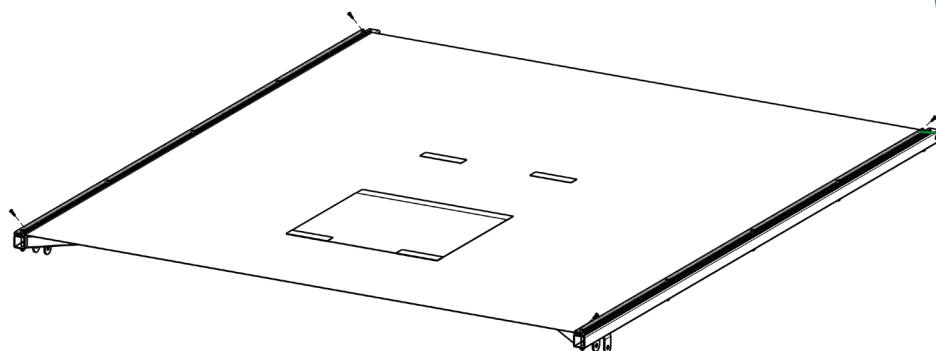
- 40x Zylinderschraube M8 x 60 Edelstahl
- 80x Unterlegscheibe 8 Edelstahl
- 80x Unterlegscheibe groß 8 Edelstahl
- 40x Mutter selbstsichernd M8 Edelstahl

Drehen Sie die beiden nicht verschraubten Klappsegment-Hälften um. Verschrauben Sie die beiden Klappsegment-Hälften der Seitensegmente miteinander. Achten Sie darauf, eine Beschädigung der Plane zu vermeiden.



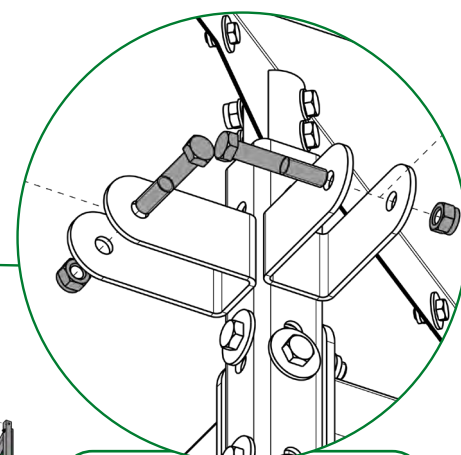
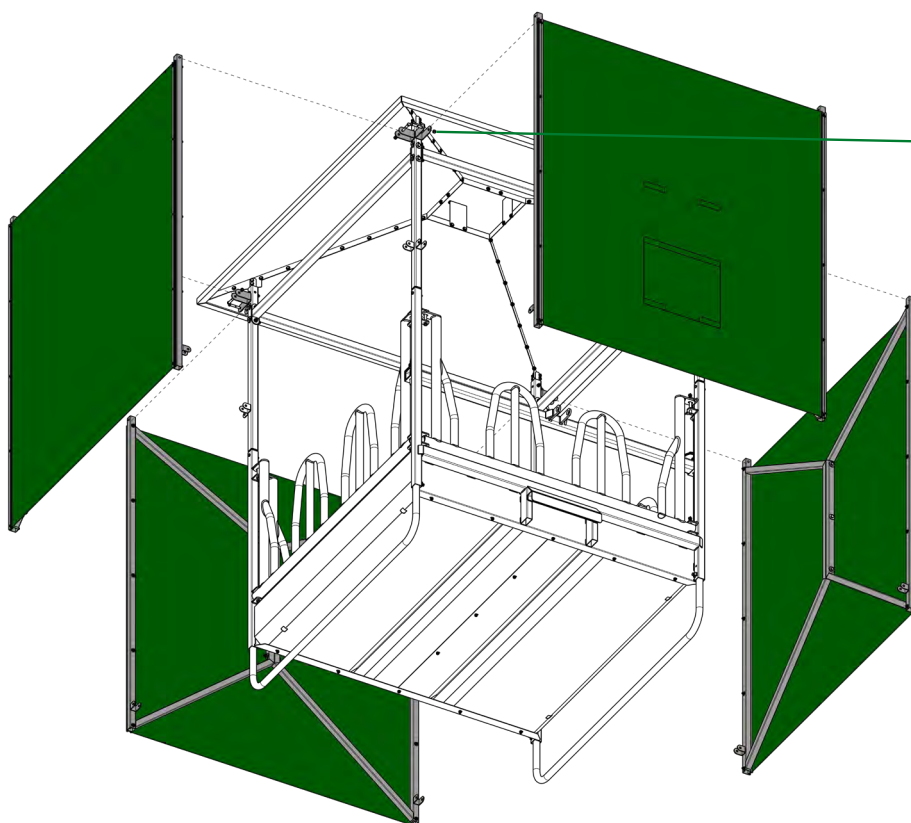
- 12x Sechskantschraube M12 x 110
- 24x Unterlegscheibe groß 12
- 12x Mutter selbstsichernd M12

- 7.** Drehen Sie das verschraubte Klappsegment um und fixieren Sie die Rechteckplane mit den selbstschneidenden Schrauben in den Kederprofilen.



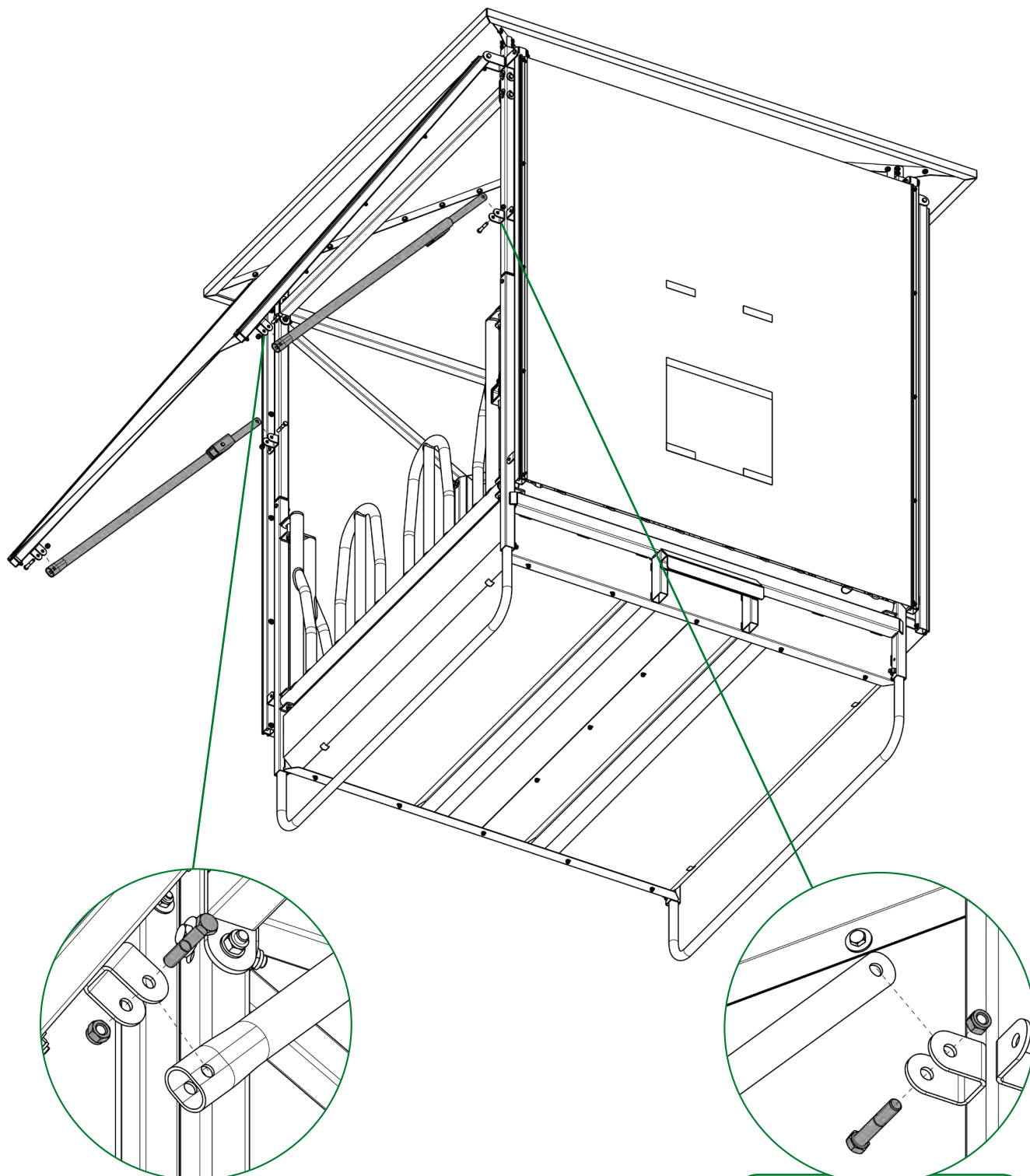
16x Bohrschraube 4,8 x 19
an allen 4 Ecken der Planen

- 8.** Die fertig montierten Klappsegmente werden nun jeweils an die 4 Seiten der Dachkonstruktion geschraubt. Bitte achten Sie darauf, dass die Befestigungslaschen für die Stützrohre beim Einhängen nach innen zur Raufe zeigen. Die Schrauben dürfen nicht ganz angezogen werden, es muss zwischen Laschen und Klappsegmentrohren etwas Spiel verbleiben.

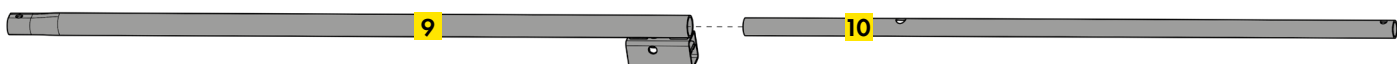


8x Sechskantschraube M12 x 70
8x Mutter selbstsichernd M12

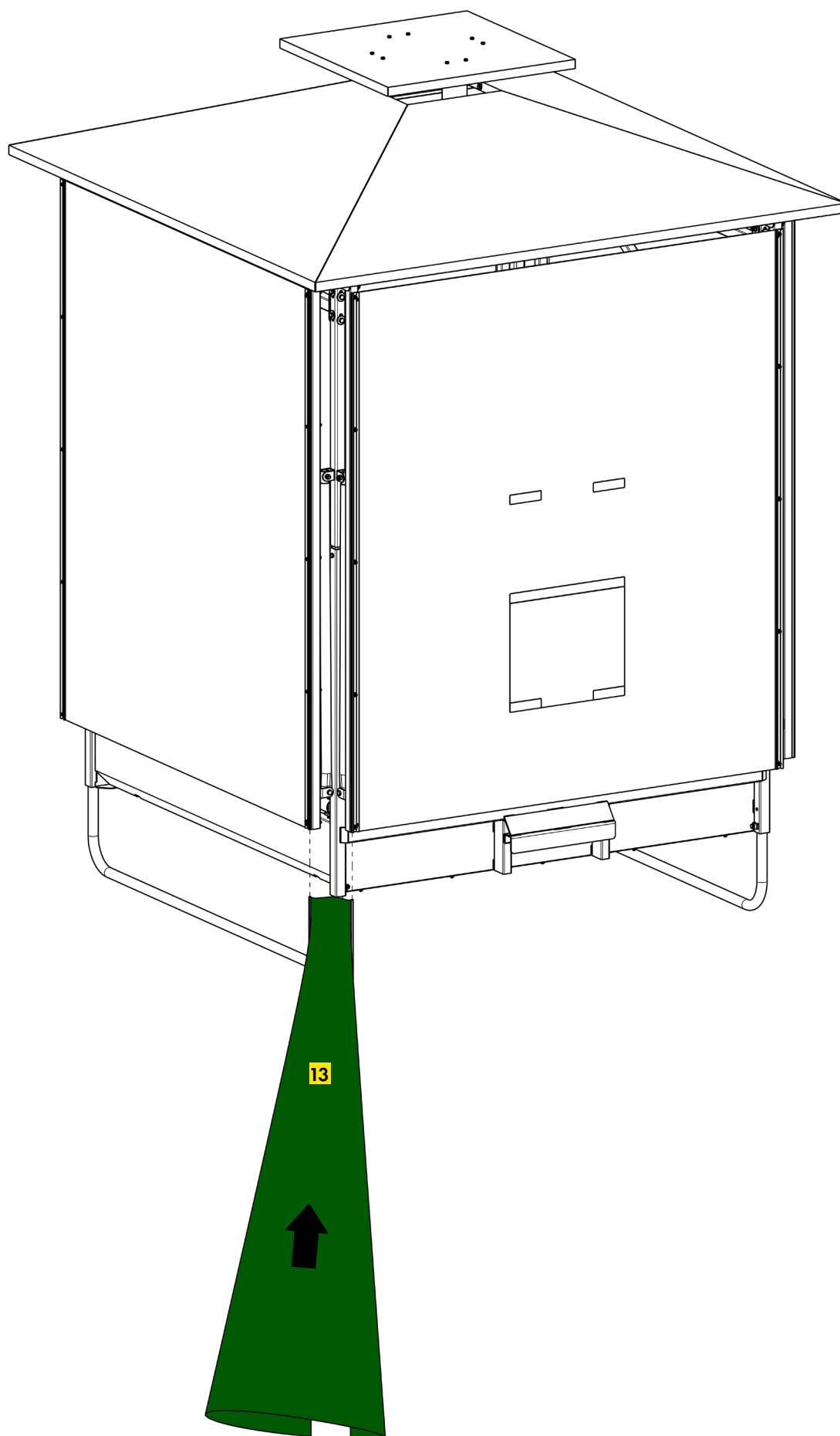
9. Nehmen Sie die zweigeteilten Stützrohre 9 und 10 für die Klappsegmente und schieben diese ineinander. Achten Sie bei der Montage darauf, dass die Verriegelungseinheit nach innen zeigt. Das dickere Rohr mit der Verriegelung wird hierbei an der Lasche des Klappsegments angebracht, das dünnere Rohr an den Laschen des Eckpfostens. Achten Sie auch hier bei der Montage darauf, dass etwas Spiel verbleibt.



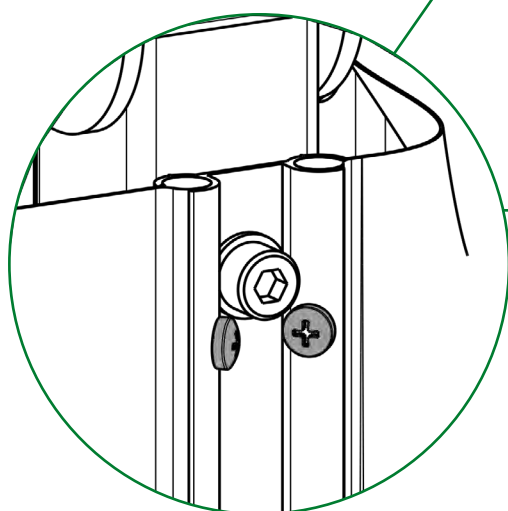
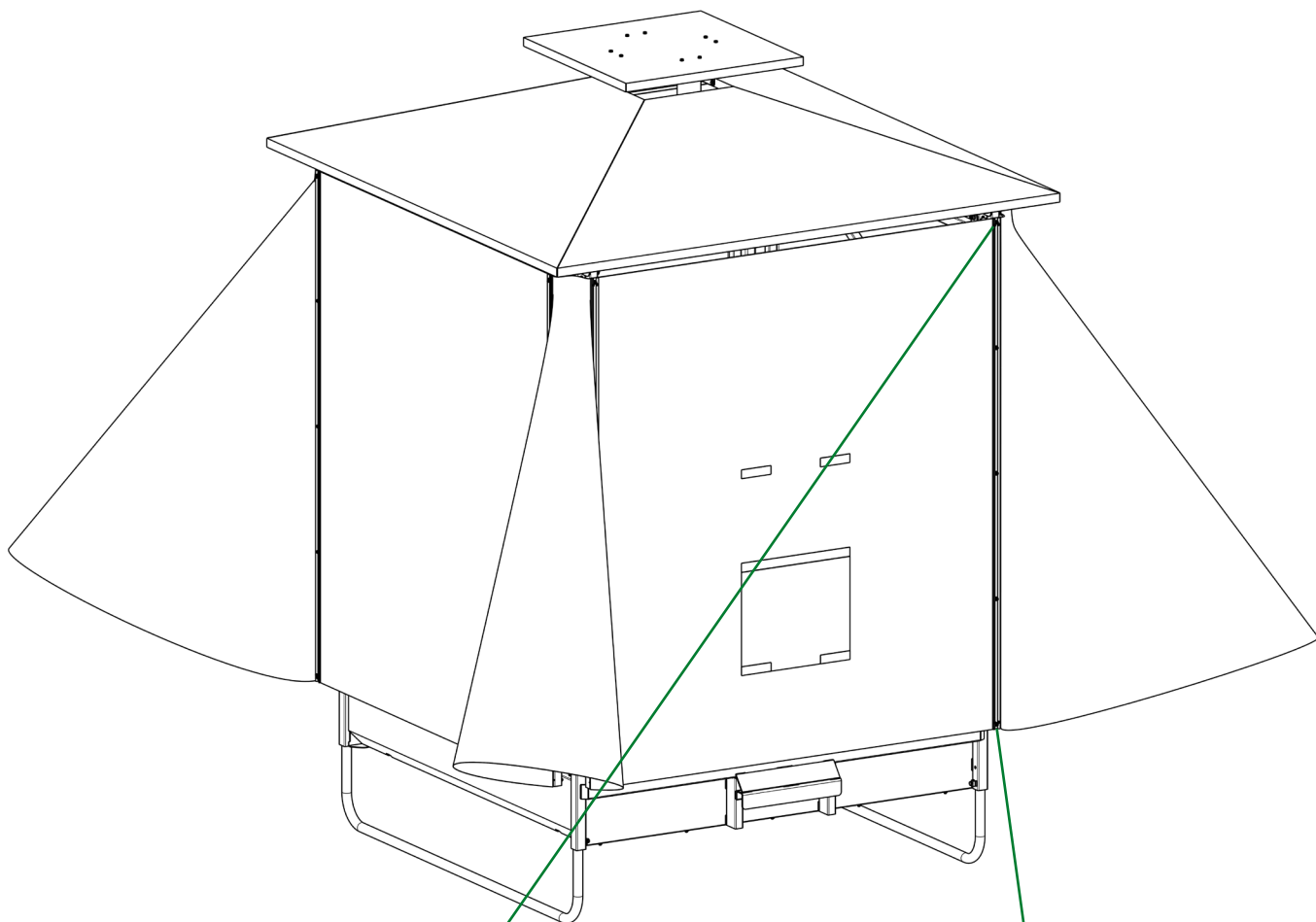
16x Sechskantschraube M12x65
 16x Mutter selbstsichernd M12
 Verriegelungsbolzen müssen nach innen zueinander zeigen!



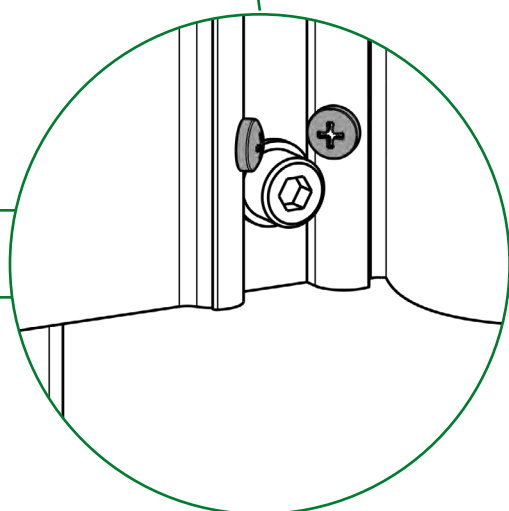
- 10.** Nun können die Dreiecksplanen **13** bei eingeklappten Klappsegmenten mit Hilfe einer Leiter von unten nach oben eingezogen und fixiert werden.



11. Fixieren Sie die Dreiecksplanen mit den selbstschneidenden Schrauben im Kederprofil.



16x Bohrschraube 4,8 x 19
an jedem Kederschienenende



Ref. 303640

PATURA Klima-Raufe

1. Beschreibung

Das Dach für die Klima-Raufe kann auf allen PATURA Profi-Viereckraufen aufgebaut werden und besitzt eine Fläche von 36 m² mit mittig verbautem Luftabzugskamin. Die aufgebaute Klima-Raufe spendet den Tieren eine große Beschattungsfläche und optimalen Schutz vor Regen.

2. Sicherheitshinweise

- **Es wird dringend empfohlen, die Klima-Raufe nach der Positionierung im Boden zu verankern.**
- **Bei sich ankündigenden hohen Windgeschwindigkeiten müssen die Klappsegmente der Klima-Raufe eingeklappt und durch einen Spanngurt gesichert werden.**
- **Ab einer gemeldeten Windstärke von 9 (Sturm, Windgeschwindigkeiten ab 75 km/h) muss die Klima-Raufe an einen sturmsicheren Ort gebracht werden.**
- **Bei sich abzeichnenden hohen Schneemengen und damit verbundener Schneelasten müssen die Klappsegmente der Klima-Raufe eingeklappt und diese an einen sicheren Ort gebracht werden.**
- **Beim Einklappen der Klappsegmente muss eine Person das Klappsegment abstützen und eine weitere Person die Verriegelungsbolzen lösen.**
- **Beim Transport auf der Straße müssen Beleuchtungseinrichtungen gemäß StVO angebracht werden.**
- **Beim Transport der Klima-Raufe muss ein Spanngurt angelegt werden, so dass die Klappsegmente nicht am Hinterrad des Traktors anstoßen.**

3. Transport und Positionierung

Transportieren Sie die Klima-Raufe ausschließlich im eingeklappten Zustand. Für einen problemlosen Transport muss ein Spanngurt um die Klappsegmente gelegt werden. Statten Sie außerdem die Klima-Raufe mit Beleuchtungseinrichtungen für den Straßentransport (gemäß StVO) aus. Beim Anhängen muss beachtet werden, dass der Bereich zwischen Traktor und Dreipunkt-Aufnahme begrenzt ist.

Für den Transport sind eine Ackerschiene sowie ein Oberlenker erforderlich. Der Oberlenker muss von unten zum Bolzen geführt werden. Die Verwendung eines hydraulischen Oberlenkers wird empfohlen.

Ist die Klima-Raufe sicher über die Dreipunkt-Aufnahme an den Traktor angebaut, kann sie mit einer Breite von 2,40 m transportiert werden.

Positionieren Sie die Raufe auf einer möglichst ebenen Fläche auf Ihrer Weide. Bitte achten Sie dabei auf einen ausreichenden Abstand zu angrenzenden Gegenständen oder Gebäuden, sodass die Klappsegmente der Klima-Raufe problemlos aufgeklappt werden können. Ist die Raufe am gewünschten Ort positioniert, wird empfohlen, diese gegen Wind- bzw. Sturmböen zu sichern. Hierfür können die beigelegten Gripple Bodenanker verwendet werden. Die Bodenanker werden mit Hilfe eines Rundeisenstabes in den Boden eingeschlagen, anschliessend das Stahlseil mit dem Grippleverbinder an der Kufe der Raufe befestigt.

4. Befüllung

Für die Befüllung der Klima-Raufe muss mindestens ein Klappsegment aufgeklappt sein. Bitte beachten Sie bei der Befüllung die Einfahrtiefe von 2,50 m. Beachten Sie außerdem, dass Sie die Klima-Raufe in Richtung der Bodenkufen befüllen, um einem Abknicken der Bodenkufen vorzubeugen.

5. Betrieb

Während des Betriebs müssen keine weiteren Punkte beachtet werden. Bei sich ankündigenden hohen Windgeschwindigkeiten oder Schneefällen muss jedoch darauf geachtet werden, die Klappsegmente einzuklappen. Diesbezüglich die Sicherheitshinweise lesen und beachten. Beim Einklappen der Klappsegmente muss eine Person mit Hilfe einer Verlängerung das Seiten-Segment abstützen und eine weitere Person, je nach Körpergröße, mit Hilfe einer kleinen Standleiter, den Verriegelungsbolzen lösen.

6. Wartung

Bitte prüfen Sie regelmäßig die Funktion aller Bauteile und ziehen Sie gegebenenfalls gelockerte Schrauben nach. Prüfen Sie ebenfalls regelmäßig die Positionen der Verriegelungsbolzen, um ein Herabfallen der Klappsegmente zu verhindern.

Vorteile:



Große Dachfläche für optimalen Unterstand bei Regen



Angenehmer Luftaustausch aufgrund des Kamineffekts



Transport über Dreipunkthanähung, ungefüllt mit max. 10 km/h, mit eingeklappten Dachsegmenten



Leichtes Befüllen dank einer Höhe von 2,5 m bis Unterkante Dach



Für Rinder und Pferde bestens geeignet



Große Beschattungsfläche von über 36 m² für heiße Sommertage

Ref. 303640

FRANÇAIS

Abri de râtelier bioclimatique PATURA

PATURA Klima-Raufe / PATURA Weather Protective Feeder / PATURA Klima-ruif / Comedero bioclimático



Outils nécessaires au montage :

- Jeu de clés à molette
- 2 grands escabeaux
- Chargeur de ferme ou similaire avec fourche à palette, si nécessaire rallonge de fourche ou grande palette
- Jeu de clés à douilles
- Perceuse sans fil
- Surface plane

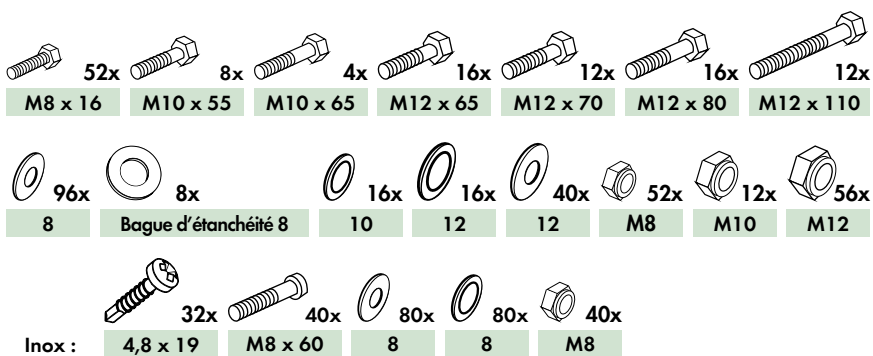
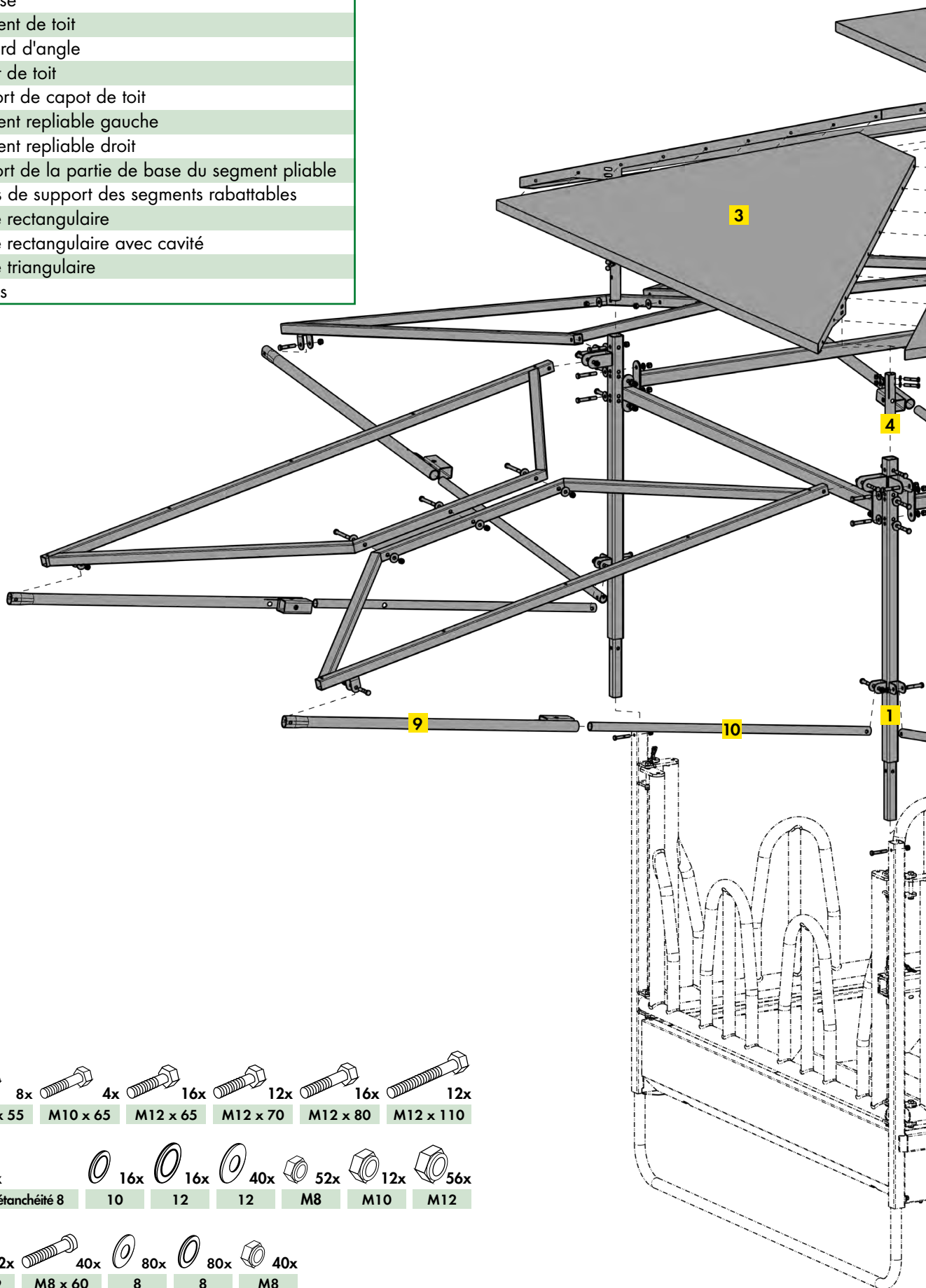


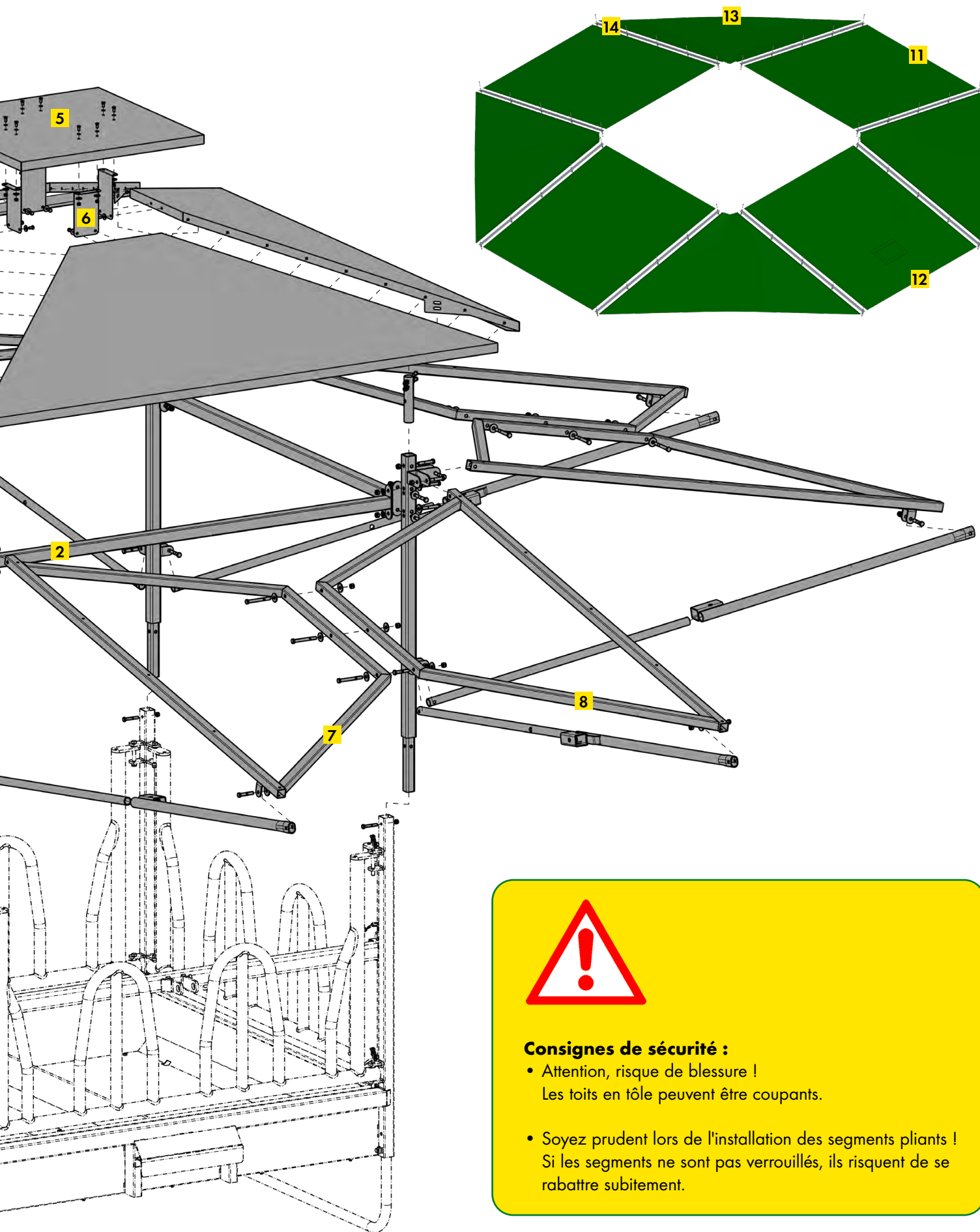
Montage par 4 personnes en 5 - 6 h environ

Instructions de montage

Contenu de la livraison :

Pièce	Désignation
1	Montant d'angle
2	Traverse
3	Segment de toit
4	Raccord d'angle
5	Capot de toit
6	Support de capot de toit
7	Segment repliable gauche
8	Segment repliable droit
9	Support de la partie de base du segment pliable
10	Barres de support des segments rabattables
11	Bâche rectangulaire
12	Bâche rectangulaire avec cavité
13	Bâche triangulaire
14	Profilés



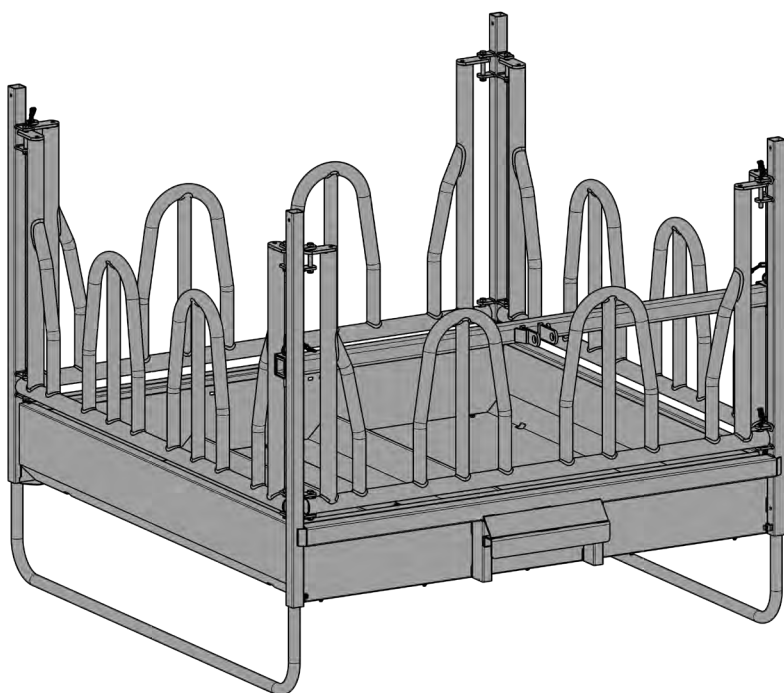


Consignes de sécurité :

- Attention, risque de blessure !
Les toits en tôle peuvent être coupants.
- Soyez prudent lors de l'installation des segments pliants !
Si les segments ne sont pas verrouillés, ils risquent de se rabattre subitement.

Instructions de montage

- 1.** Montez le râtelier comme élément de base.



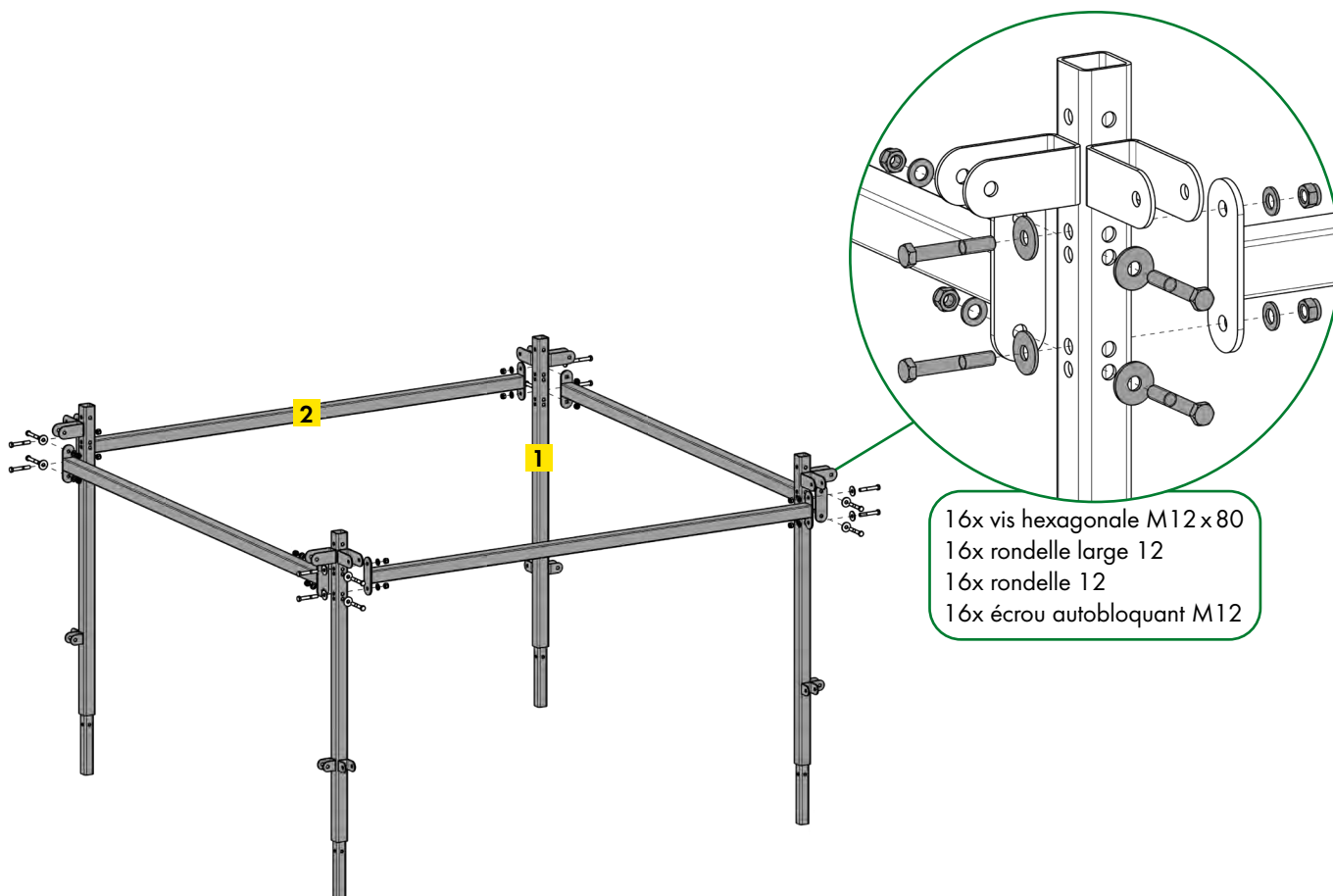
Ne pas encore serrer
toutes les vis



Voir les instructions de
montage du râtelier carré
professionnel PATURA

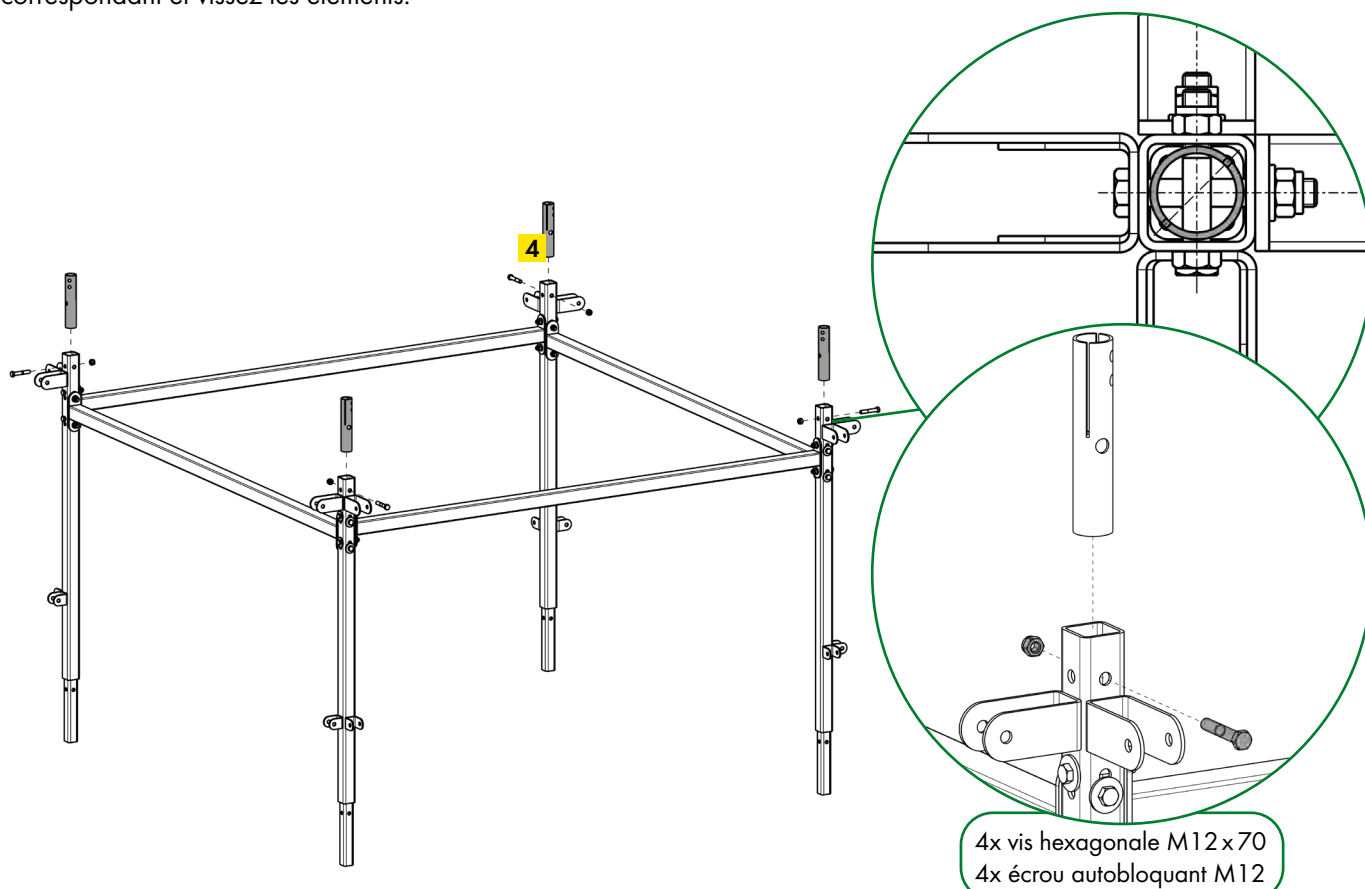


- 2.** Vissez, sur un terrain plat, les 4 poteaux d'angle **1** sur le cadre de base avec les 4 entretoises **2**. Assurez-vous que les profilés en forme de U pour les segments rabattables pointent vers l'extérieur.



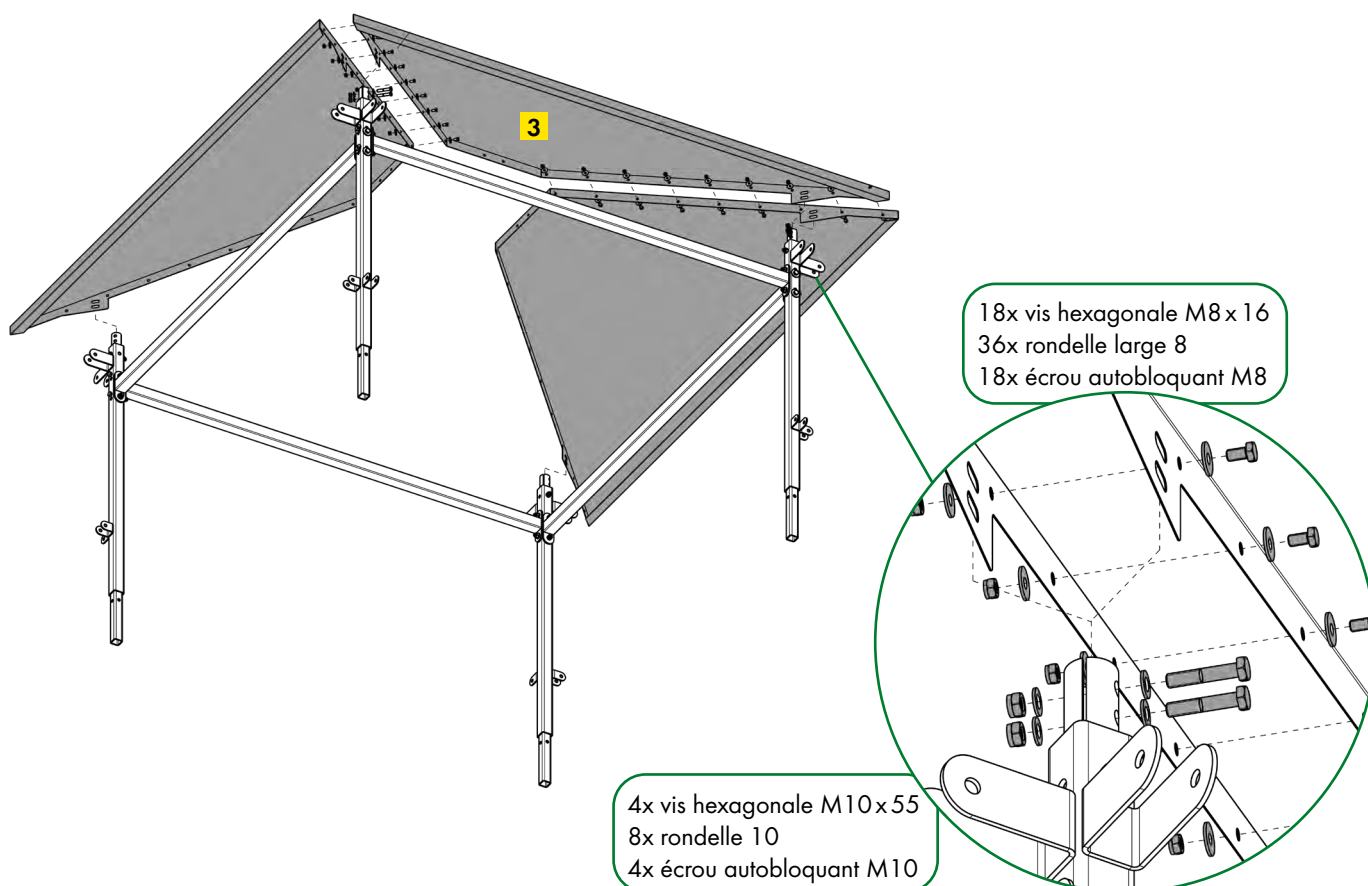
16x vis hexagonale M12 x 80
16x rondelle large 12
16x rondelle 12
16x écrou autobloquant M12

3. Insérez les raccords d'angle **4** pour les segments de toit, avec les fentes vers le haut, dans le poteau d'angle correspondant et vissez les éléments.



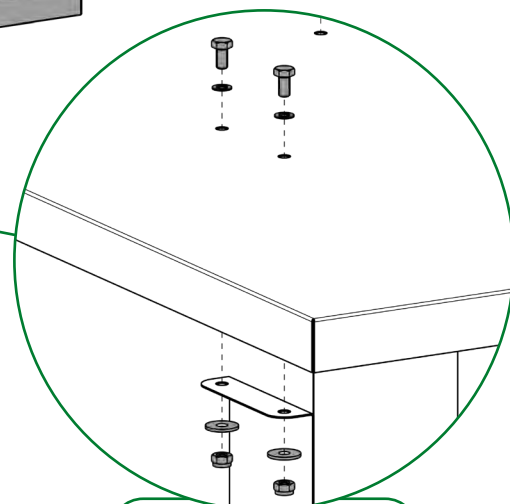
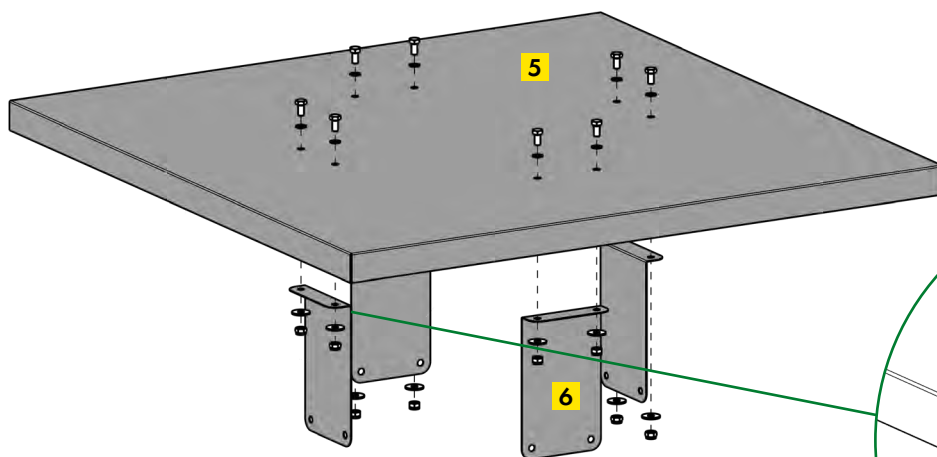
4. Maintenant, les trois segments de toit **3** peuvent être montés.

A

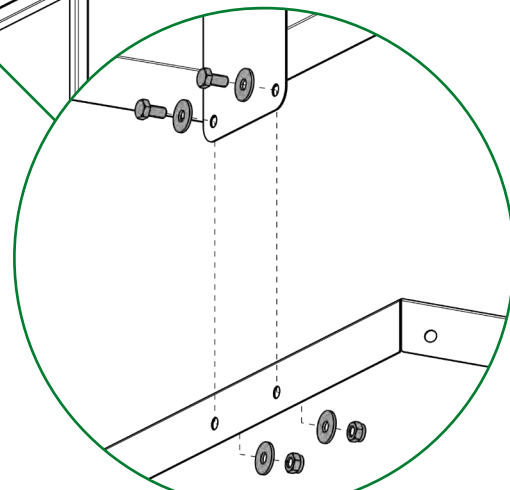
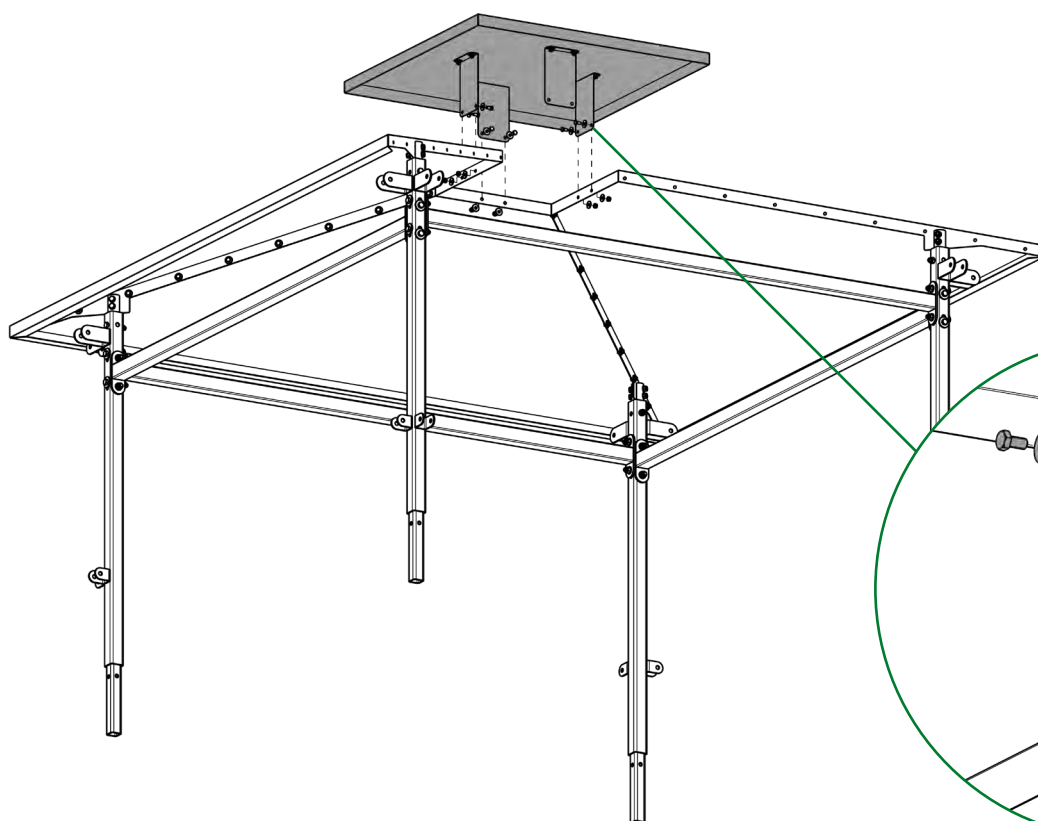


Instructions de montage

B Avant d'installer le dernier segment de toit, assurez-vous de monter le capot du toit **5** à l'aide des supports **6**.

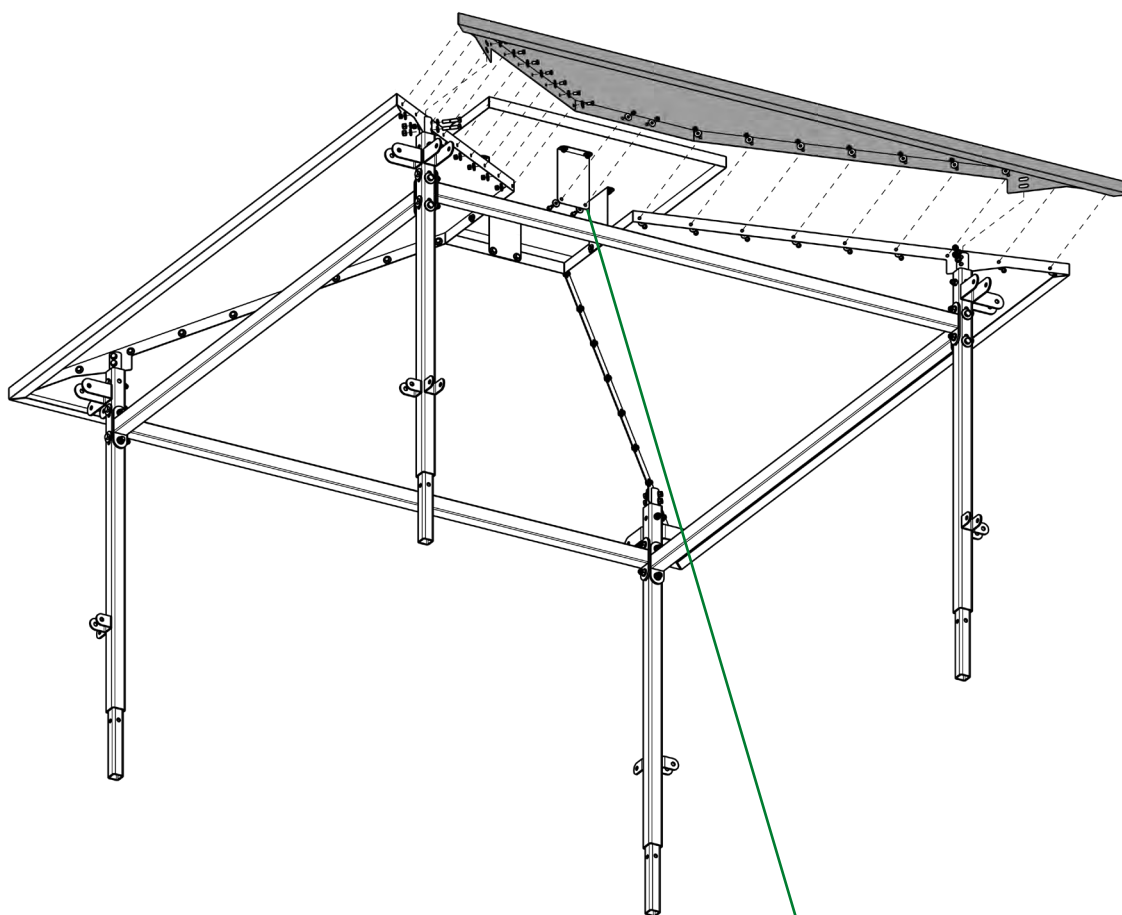


8x vis à six pans M8 x 16
8x bague d'étanchéité 8
8x rondelle large 8
8x écrou autobloquant M8

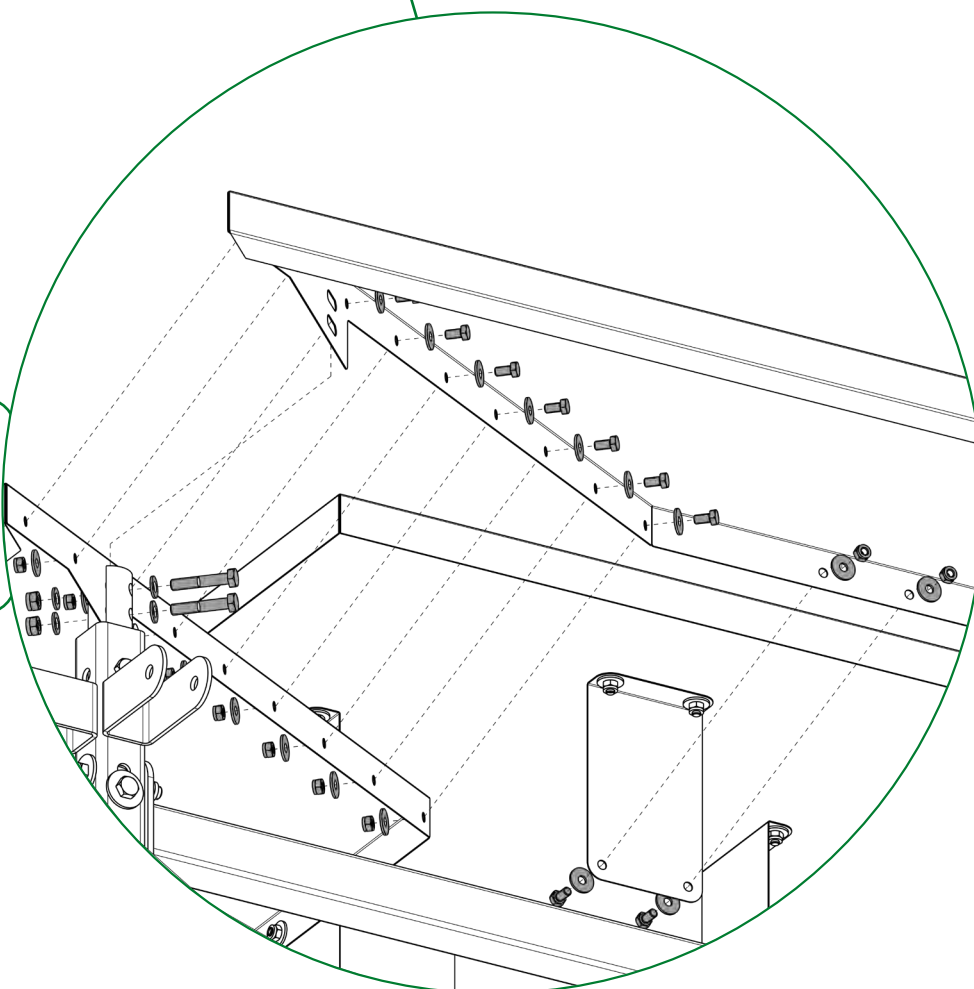


6x vis à six pans M8 x 16
12x rondelle large 8
6x écrou autobloquant M8

C Ensuite, le quatrième segment de toit peut être fixé et vissé.



- 18x vis hexagonale M8 x 16
- 36x rondelle large 8
- 18x écrou autobloquant M8
- 4x vis à six pans M10 x 55
- 8x rondelle 10
- 4x écrou autobloquant M10

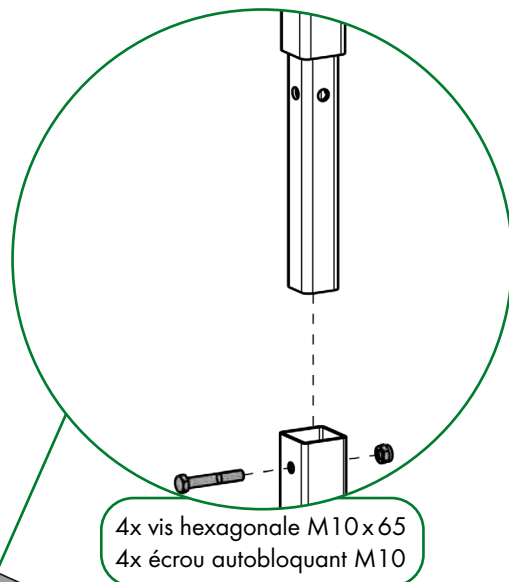


Instructions de montage

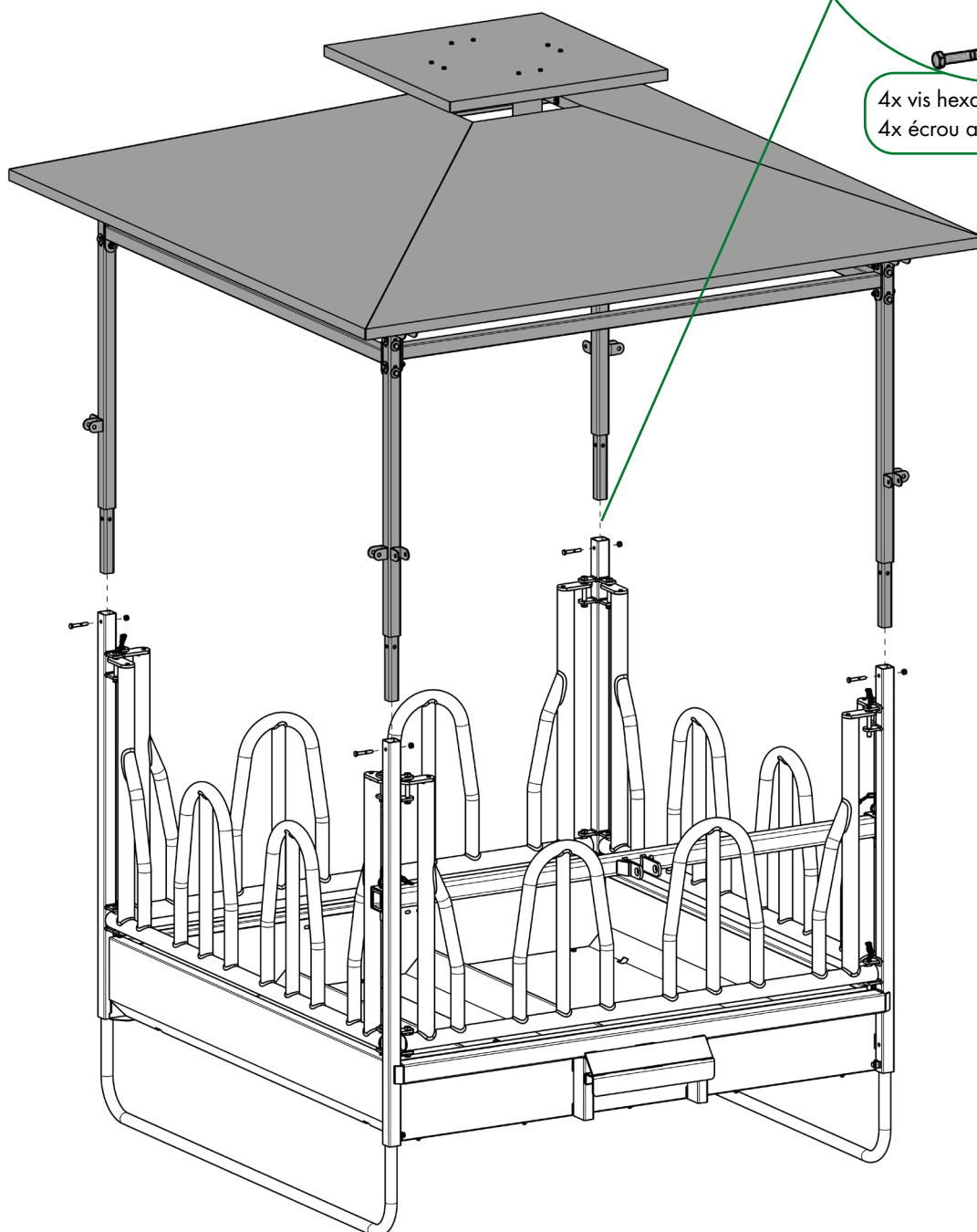
- 5.** Maintenant, la structure du toit peut être soulevée sur le râtelier, enfilée dans les poteaux d'angle et vissée. En fonction du nombre de personnes (au moins 4), une assistance mécanique sous forme de chargeur ou de chariot élévateur est nécessaire. Veuillez vous assurer que vous ne soulevez la fourche de la chargeuse que sous les entretoises transversales et non directement sur les bords inférieurs des panneaux de toit pour les empêcher de se tordre. Si nécessaire, utilisez des extensions de fourche ou une grande palette.



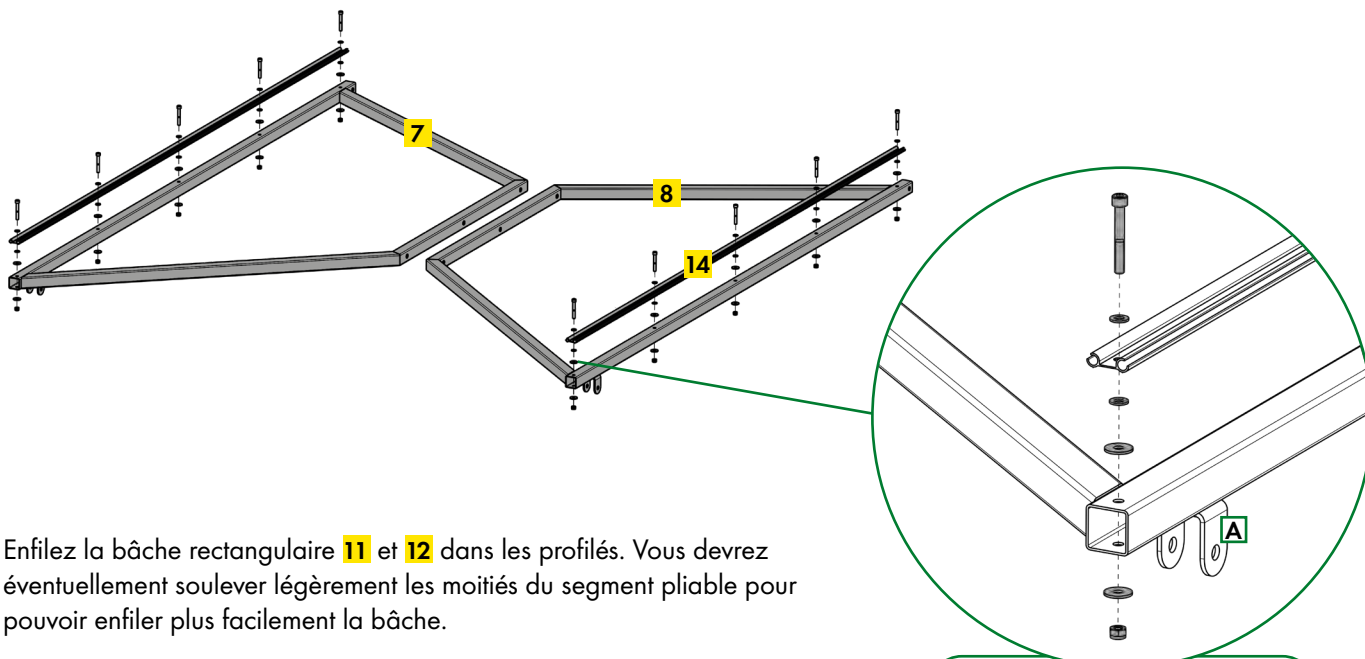
**Serrez maintenant
toutes les vis**



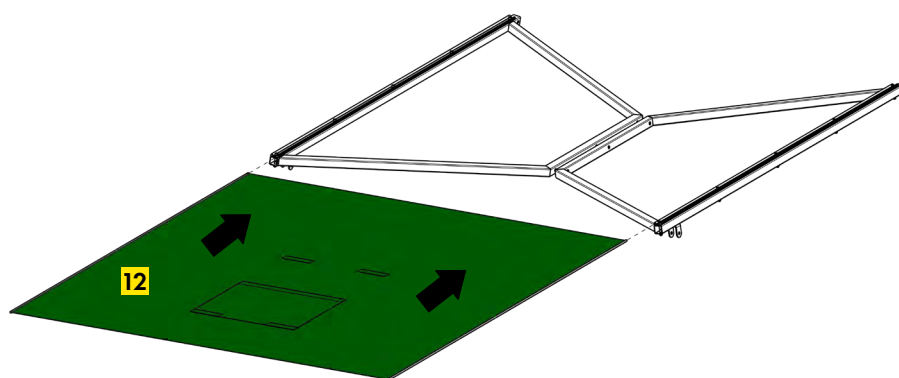
4x vis hexagonale M10x65
4x écrou autobloquant M10



6. Placez une moitié gauche **7** et une moitié droite **8** du segment rabattable sur une surface plane afin que les pattes de fixation **A** des tubes de support soient du même côté et pointent vers le bas. Vissez maintenant les deux profilés **14** sur les deux moitiés de segment repliables.

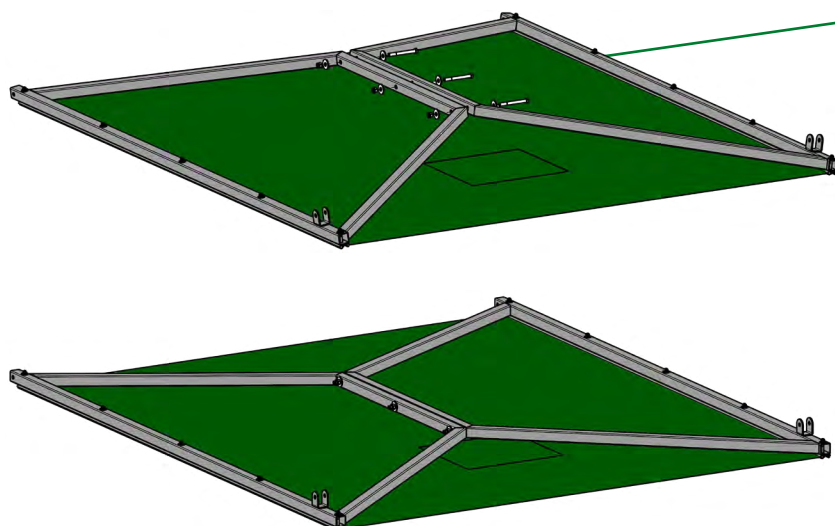


Enfilez la bâche rectangulaire **11** et **12** dans les profilés. Vous devrez éventuellement soulever légèrement les moitiés du segment pliable pour pouvoir enfiler plus facilement la bâche.



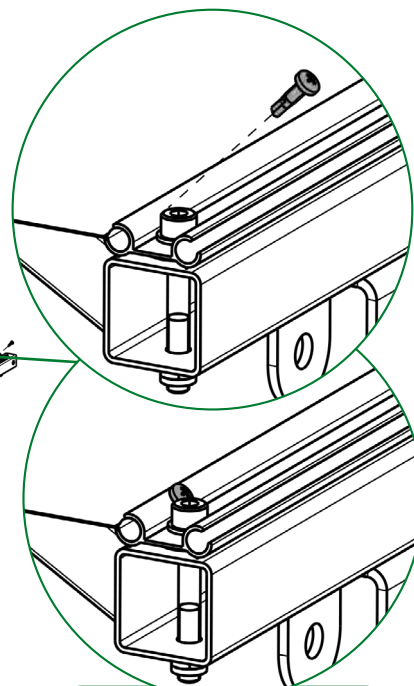
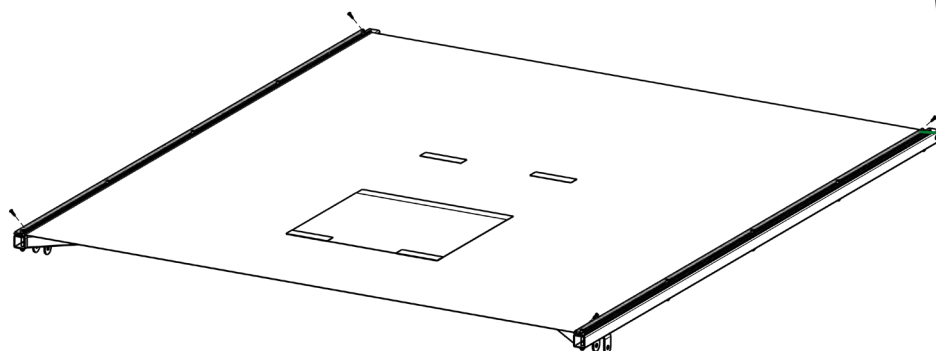
40x vis à tête creuse M8 x 60 Inox
80x rondelle 8 Inox
80x rondelle large 8 Inox
40x écrou autobloquant M8 Inox

Retournez les deux moitiés du segment articulé qui ne sont pas vissées ensemble. Vissez ensemble les deux moitiés de segments repliables latéraux. Faites attention de ne pas endommager la bâche.



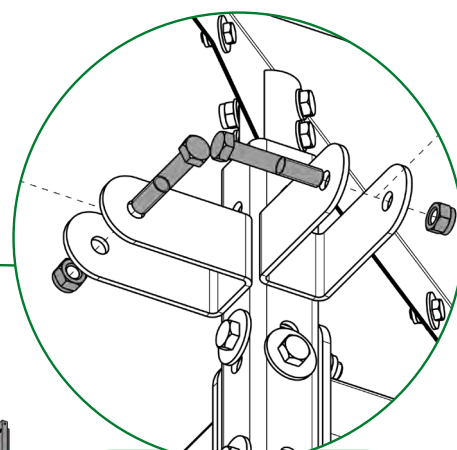
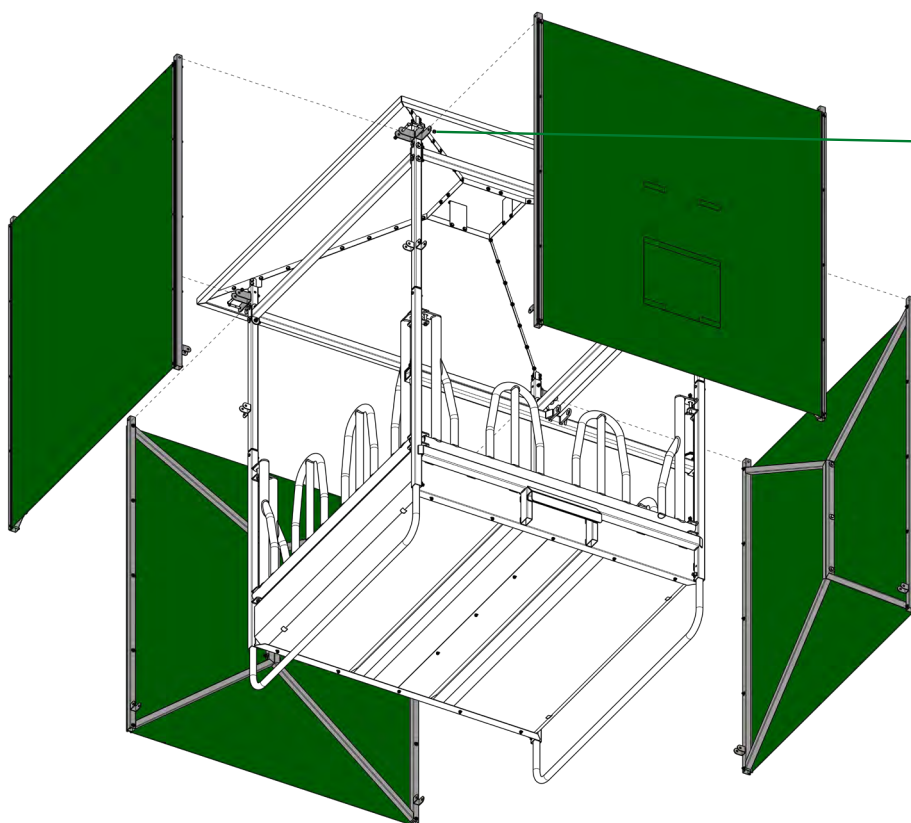
12x vis à six pans M12 x 110
24x rondelle large 12
12x écrou autobloquant M12

- 7.** Retournez le segment rabattable vissé et fixez la bâche rectangulaire avec les vis autotaraudeuses dans les profilés.



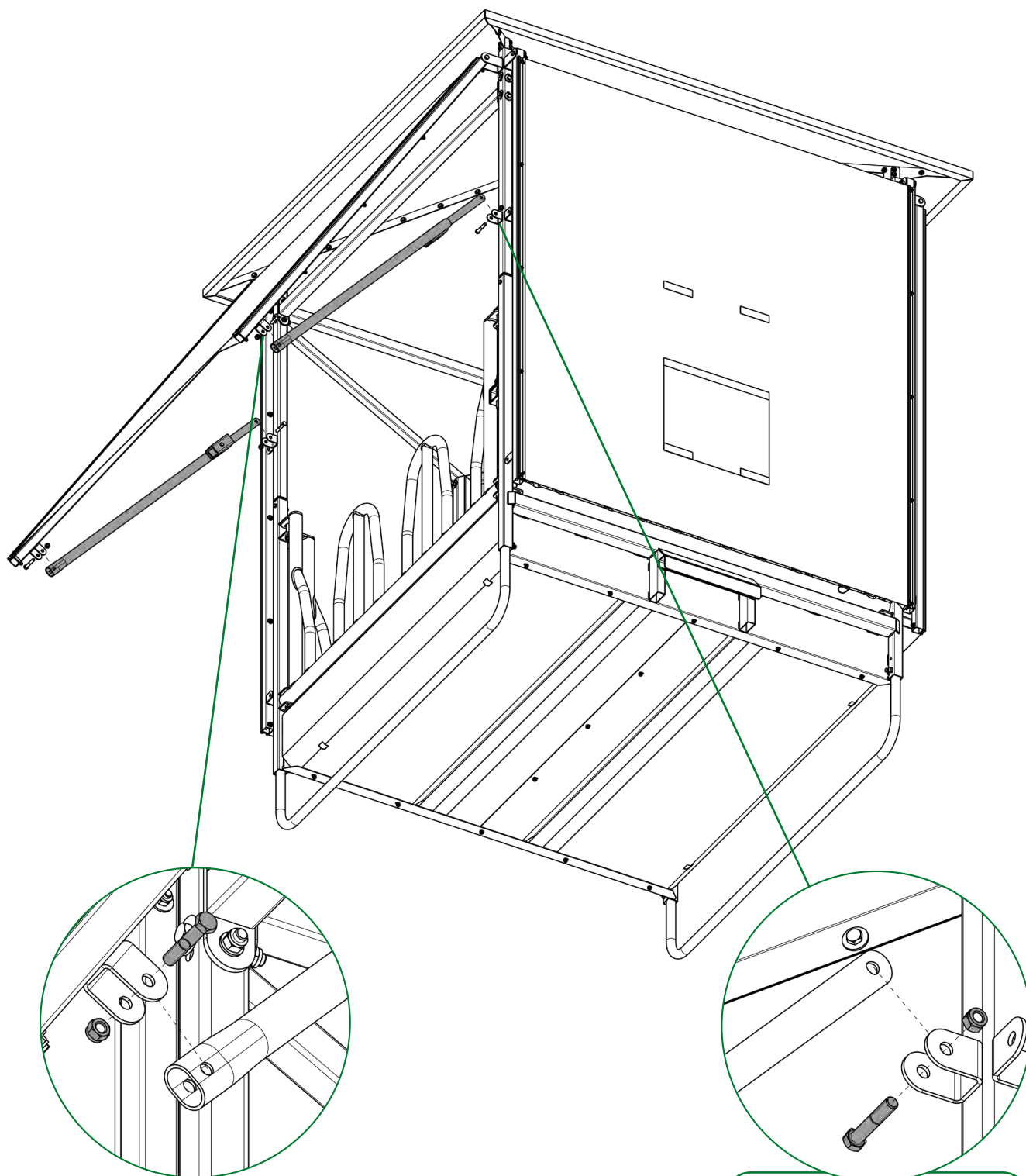
16x vis autotaraudeuse 4,8x19
aux 4 coins de la bâche

- 8.** Les segments pliants entièrement assemblés sont maintenant vissés sur les 4 côtés de la structure du toit. Veuillez vous assurer que les languettes de fixation des tubes de support pointent vers l'intérieur vers le râtelier lors de leur accrochage. Les vis ne doivent pas être complètement serrées, il doit y avoir un certain jeu entre les languettes et les tubes à segments repliables.

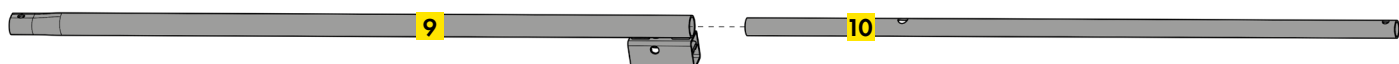


8x vis à six pans M12x70
8x écrou autobloquant M12

9. Assemblez les tubes de soutien en deux parties 9 et 10 des segments rabattables en les glissant l'un dans l'autre. Veillez lors du montage que le verrouillage soit dirigé vers l'intérieur. Le tube plus épais avec le verrou est attaché à la languette du segment pliant, le tube plus mince aux languettes du poteau d'angle. Ne serrez pas trop fort lors du montage.

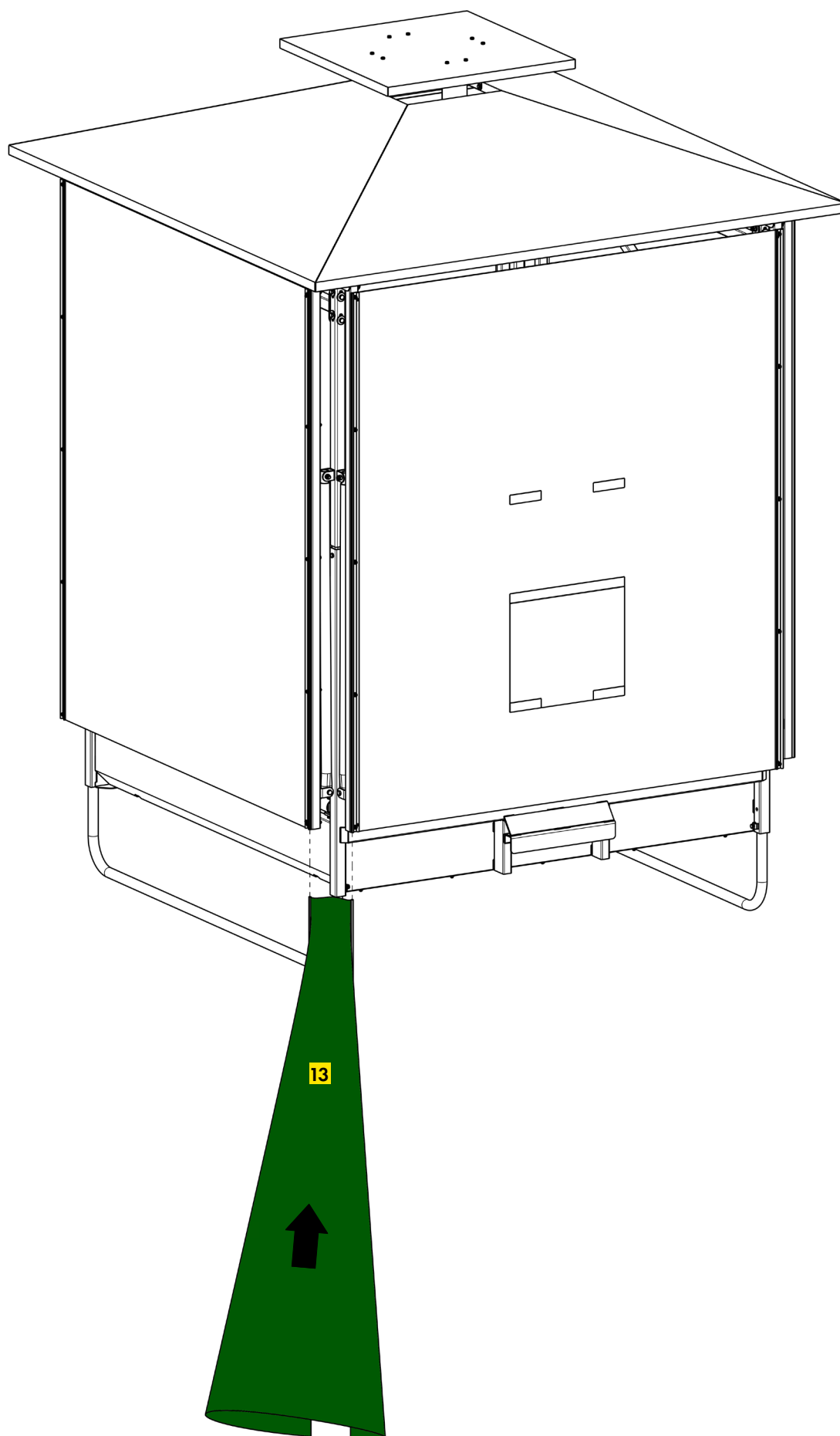


16x vis à six pans M12x65
 16x écrou autobloquant M12
 Les boulons de verrouillage doivent pointer l'un vers l'autre à l'intérieur !

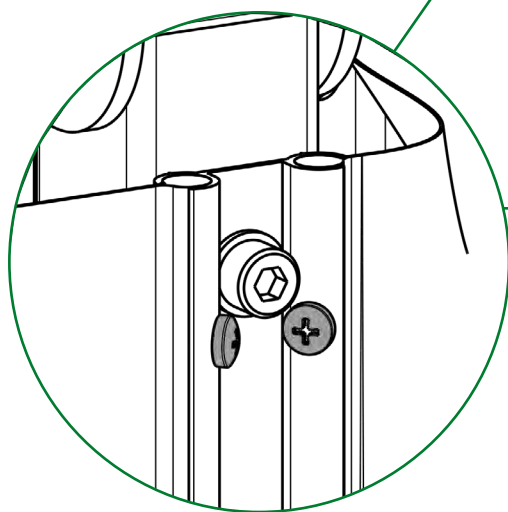
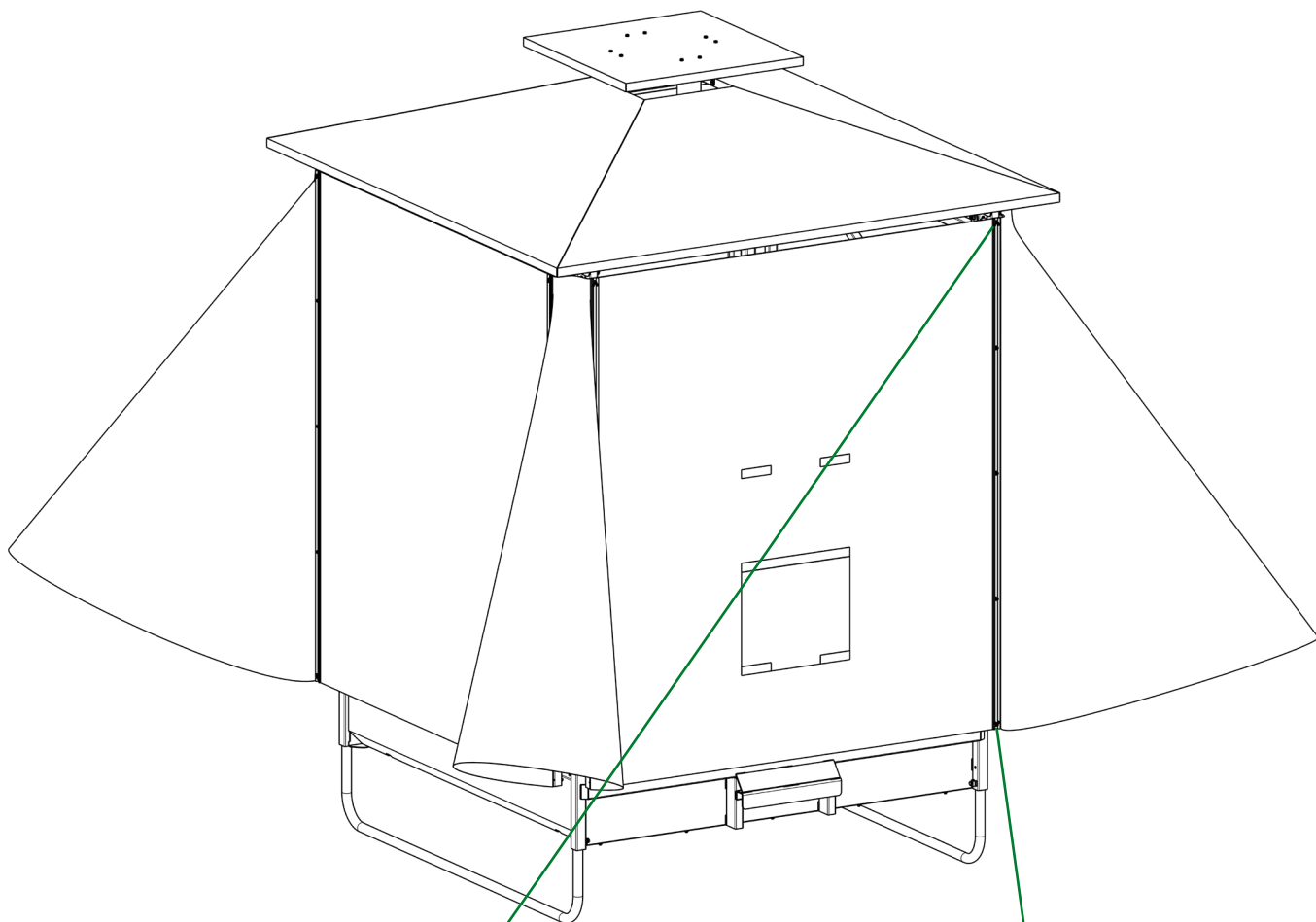


Instructions de montage

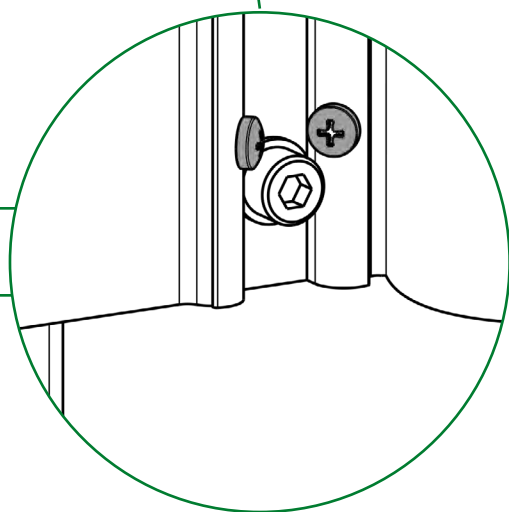
- 10.** Insérez du bas vers le haut les bâches triangulaires **13** et fixez les. Les segments rabattables doivent être repliés. Utilisez une échelle.



11. Fixez la bâche triangulaire avec les vis autotaraudeuses dans le profilé.



16x vis autoforeuses 4,8 x 19
à chaque extrémité du profilé



Ref. 303640

Abri de râtelier bioclimatique PATURA

1. Description

Le toit de l'abri de râtelier bioclimatique, qui peut être construit sur tous les abris de râtelier carrés professionnels PATURA, a une superficie de 36 m² avec une cheminée d'évacuation de l'air en son centre. Il offre aux animaux une grande zone ombragée et une protection optimale contre la pluie.

2. Consignes de sécurité

- **Il est fortement recommandé d'ancrer l'abri de râtelier bioclimatique dans le sol après positionnement.**
- **Si des vents forts sont prévus, les segments rabattables du râtelier bioclimatique doivent être repliés et sécurisés par une sangle de serrage.**
- **Par vent fort (à partir d'une force 9 signalée ou rafales de vent pouvant atteindre une vitesse de 75 km/h et plus), le râtelier bioclimatique doit être mis à l'abri et déplacé dans un endroit protégé de la tempête.**
- **En cas de grandes chutes de neige associées à des lourdes charges de neige, les segments rabattables doivent être repliés et mis à l'abri dans un endroit protégé.**
- **Lors du pliage des segments rabattables, une personne doit soutenir le segment rabattable et une autre personne doit desserrer les boulons de verrouillage.**
- **Lors du transport par route, l'équipement d'éclairage doit être installé conformément au règlement de la circulation routière.**
- **Une sangle de serrage doit être utilisée lors du transport de l'abri de râtelier bioclimatique afin que les segments repliables ne heurtent pas la roue arrière du tracteur.**

3. Transport et positionnement

Ne transportez l'abri de râtelier bioclimatique qu'en position repliée. Pour faciliter le transport, une sangle doit être placée autour des segments rabattables. De plus, équipez l'abri de râtelier bioclimatique de dispositifs d'éclairage pour le transport routier (conformément au code de la route). En cas d'attelage, il faut veiller à ce que l'espace entre le tracteur et l'attelage trois points soit limité.

Une barre oscillante et une barre supérieure sont nécessaires pour le transport. La barre supérieure doit être conduite au boulon par le bas. L'utilisation d'une barre supérieure hydraulique est recommandée.

Si l'abri de râtelier bioclimatique est solidement fixé au tracteur via l'attelage trois points, il peut être transporté avec une largeur de 2,40 m.

Placez l'abri de râtelier sur un sol aussi plat que possible sur votre pâturage. Veuillez vous assurer qu'il y a une distance suffisante par rapport aux objets ou bâtiments adjacents afin que les segments pliants de puissent être ouverts sans aucun problème. Lorsque l'abri de râtelier est positionné à l'emplacement souhaité, il est recommandé de le protéger contre le vent ou les tempêtes. Pour cela, utilisez les pièces d'ancrage au sol fournies. Les ancrages au sol sont enfoncés dans le sol à l'aide d'une tige de fer ronde, puis le câble en acier est attaché au patin de l'abri de râtelier avec le connecteur.

4. Remplissage

Au moins un segment repliable doit être ouvert pour remplir l'abri de râtelier bioclimatique. Veuillez respecter la hauteur de passage de 2,50 m lors du remplissage. Assurez-vous également que vous remplissez l'abri de râtelier bioclimatique en direction des pieds skis pour éviter qu'ils ne se plient.

5. Utilisation

Aucun autre point ne doit être observé pendant son utilisation. Cependant, si des vents forts ou des chutes de neige sont annoncés, il faut prendre soin de plier les segments rabattables. Lisez et respectez les consignes de sécurité à ce sujet. Lors du pliage des segments rabattables, une personne doit soutenir le segment latéral à l'aide d'une extension et une autre personne, selon sa taille corporelle, doit desserrer le boulon de verrouillage à l'aide d'une petite échelle.

6. Entretien

Veuillez vérifier régulièrement le fonctionnement de tous les composants et resserrer les vis desserrées si nécessaire. Vérifiez également régulièrement la position des boulons de verrouillage pour éviter que les segments rabattables ne tombent.

Avantages :



Une grande surface du toit offrant une protection optimale contre la pluie



Ventilation naturelle grâce à l'effet cheminée



Transport à vide avec l'attelage 3 points et les parties latérales rabattues (max. 10 km/h)



Remplissage facilité grâce à une ouverture de 2,5 m jusqu'au bord inférieur du toit



Convient aux bovins et aux chevaux



Grande surface d'ombrage de plus de 36 m² pendant les périodes chaudes

Ref. 303640

ENGLISH

PATURA Weather Protective Feeder

PATURA Klima-Raufe / Abri de râtelier bioclimatique PATURA / PATURA Klima-ruif / Comedero bioclimático



Additionally required tools for assembly:

- Wrench set
- 2 large ladders
- Yard loader or similar with pallet fork, if necessary, fork extension or large pallet
- Socket wrench box
- Drill
- Level ground

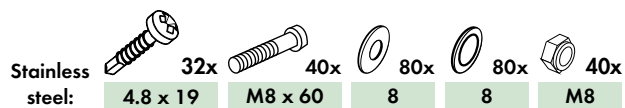
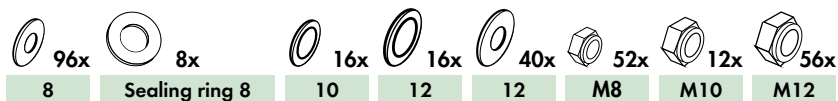
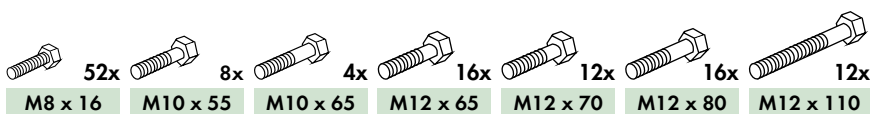
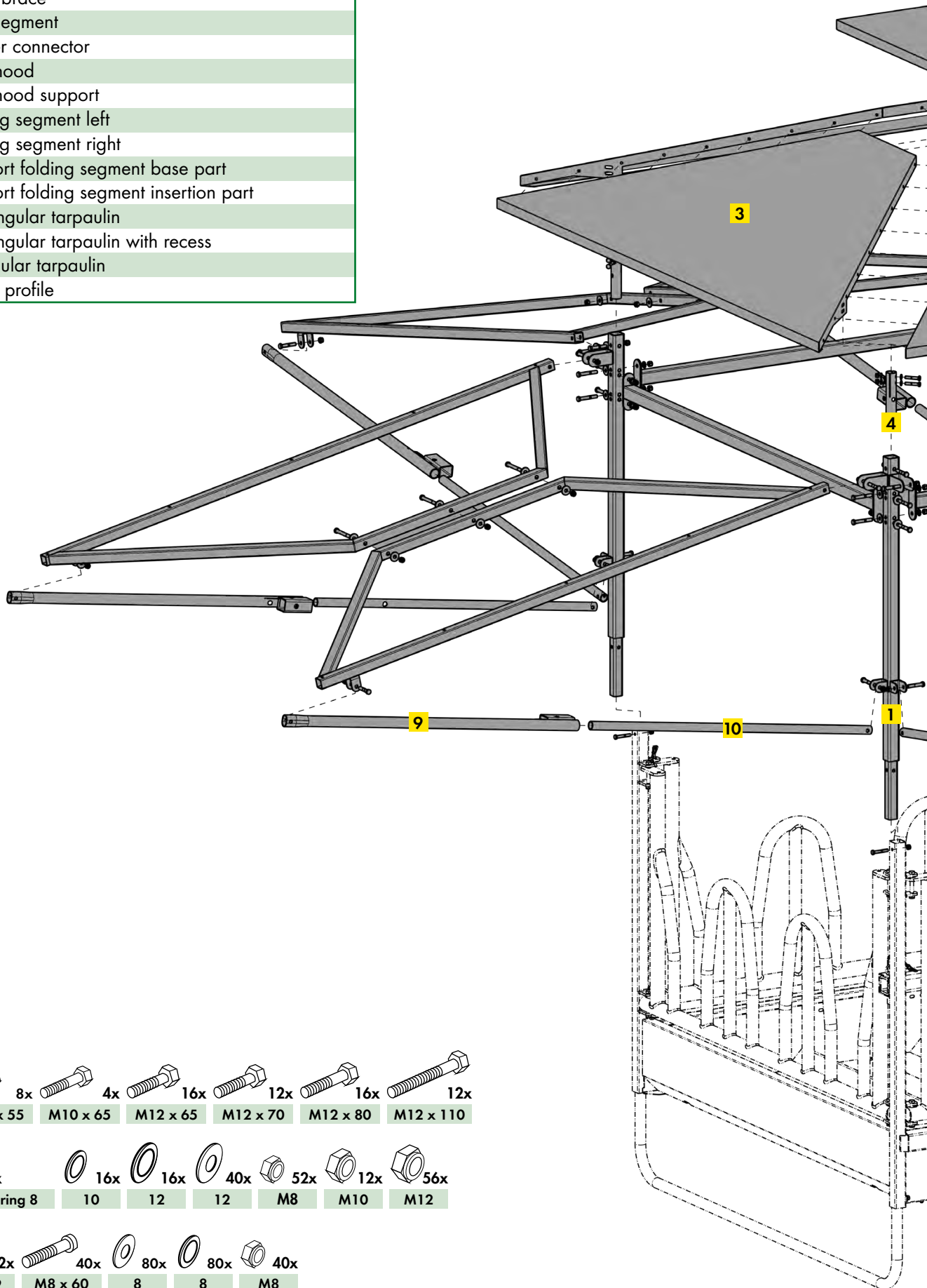


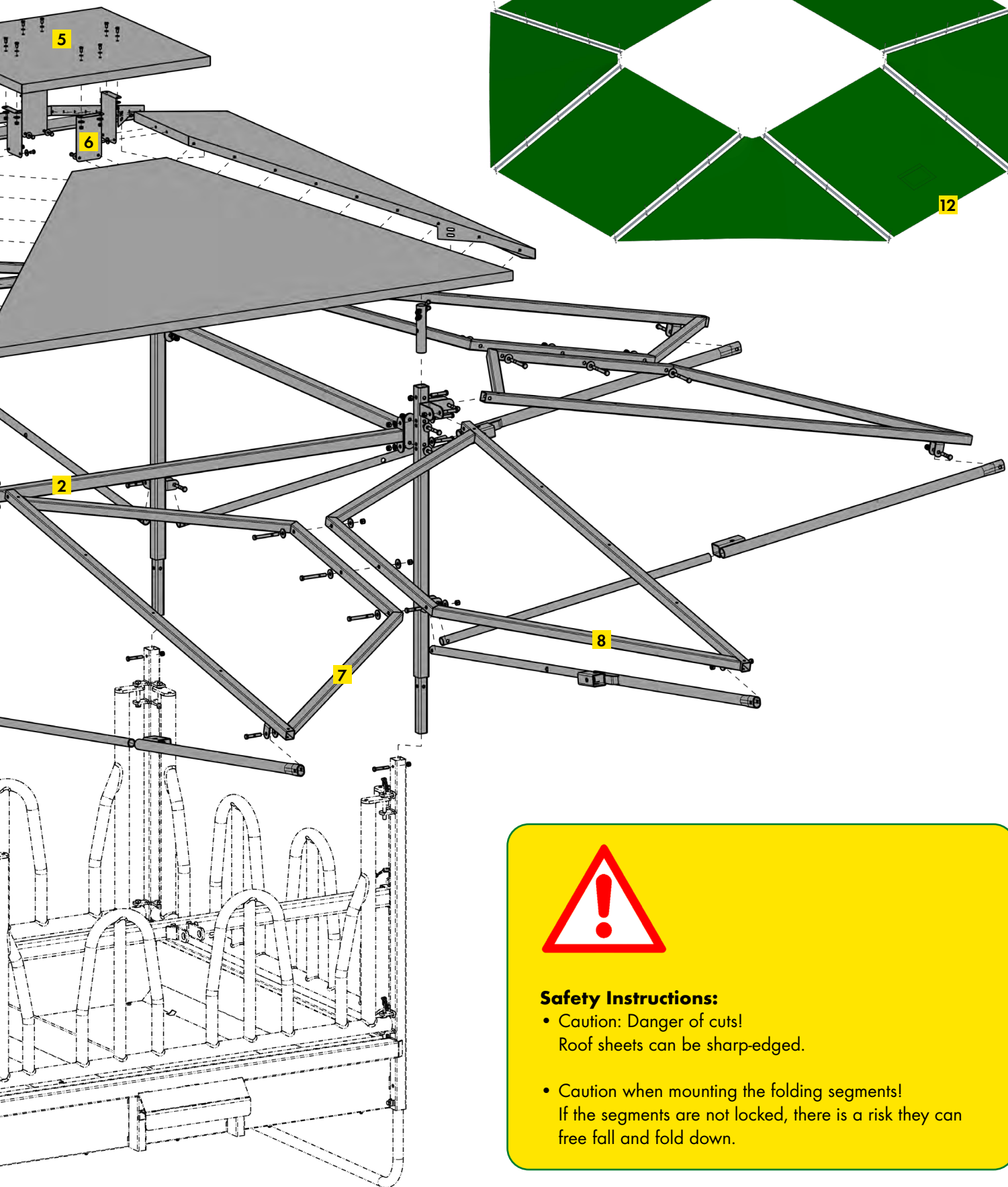
Mounting with 4 persons in approx. 5 – 6 h

Installation Instructions

Included in delivery:

Qty	Description
1	4x Corner post
2	4x Cross brace
3	4x Roof segment
4	4x Corner connector
5	1x Roof hood
6	4x Roof hood support
7	4x Folding segment left
8	4x Folding segment right
9	8x Support folding segment base part
10	8x Support folding segment insertion part
11	3x Rectangular tarpaulin
12	1x Rectangular tarpaulin with recess
13	4x Triangular tarpaulin
14	8x Keder profile



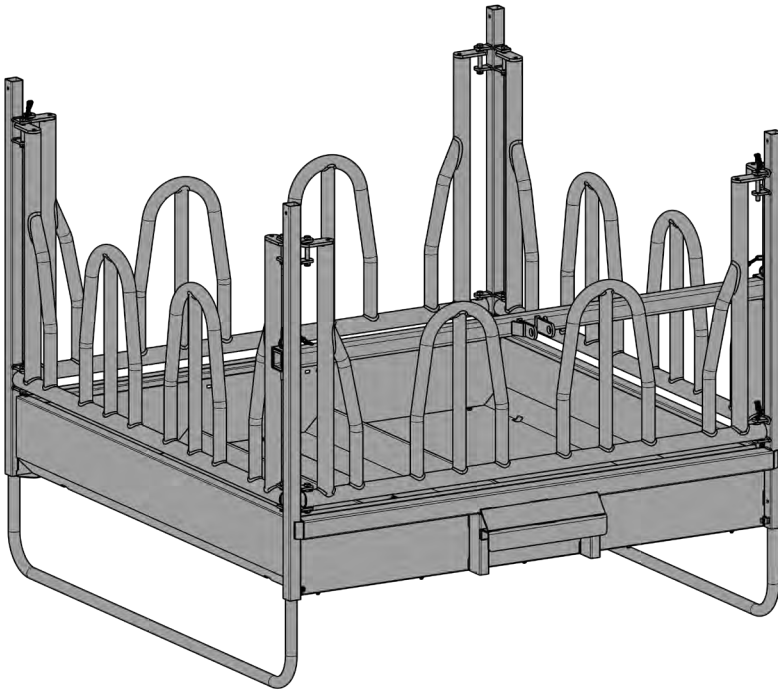


Safety Instructions:

- Caution: Danger of cuts!
Roof sheets can be sharp-edged.
- Caution when mounting the folding segments!
If the segments are not locked, there is a risk they can free fall and fold down.

Installation Instructions

1. First set up the feeder.



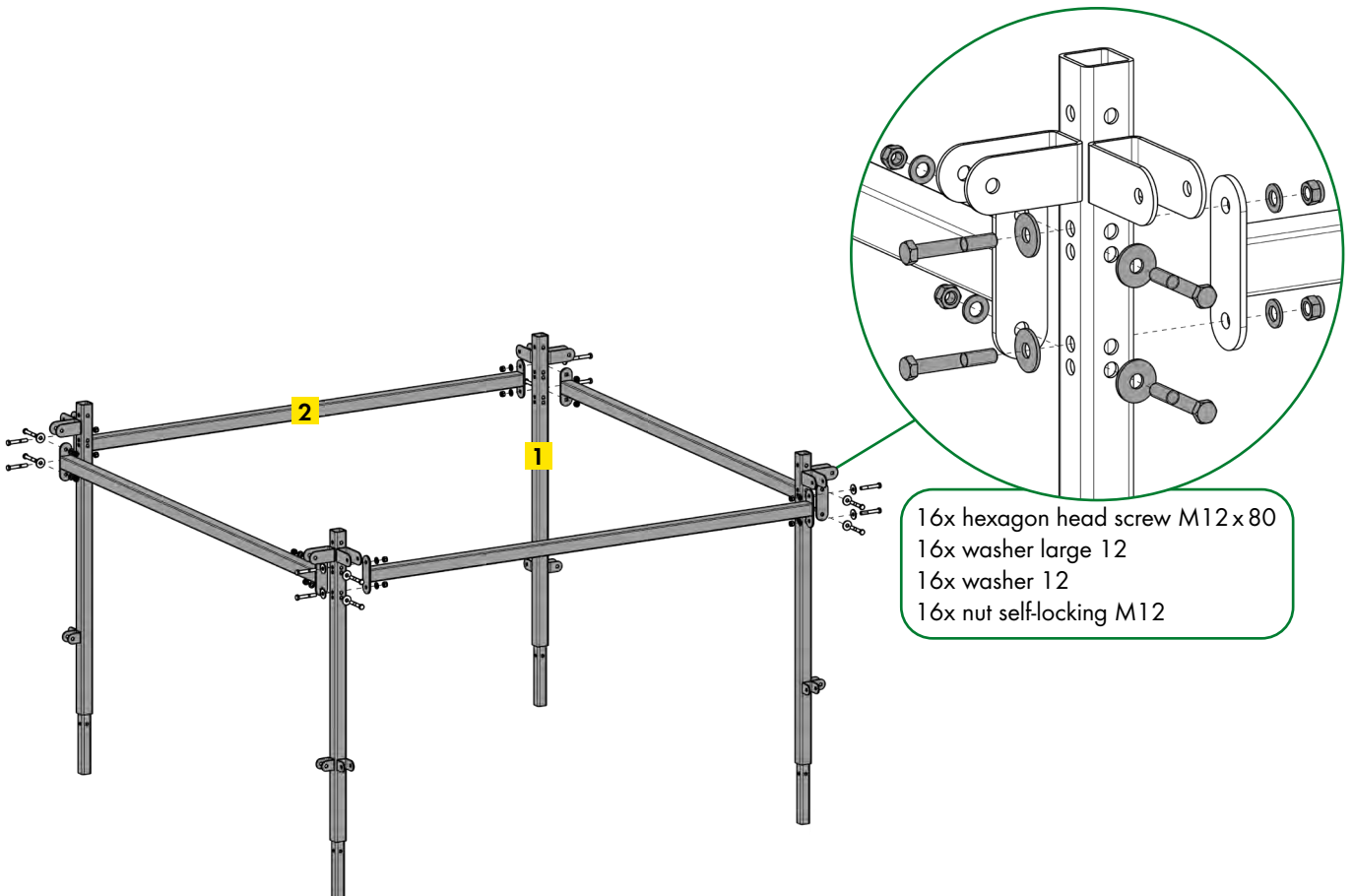
Fasten all screws at the end
of the process only



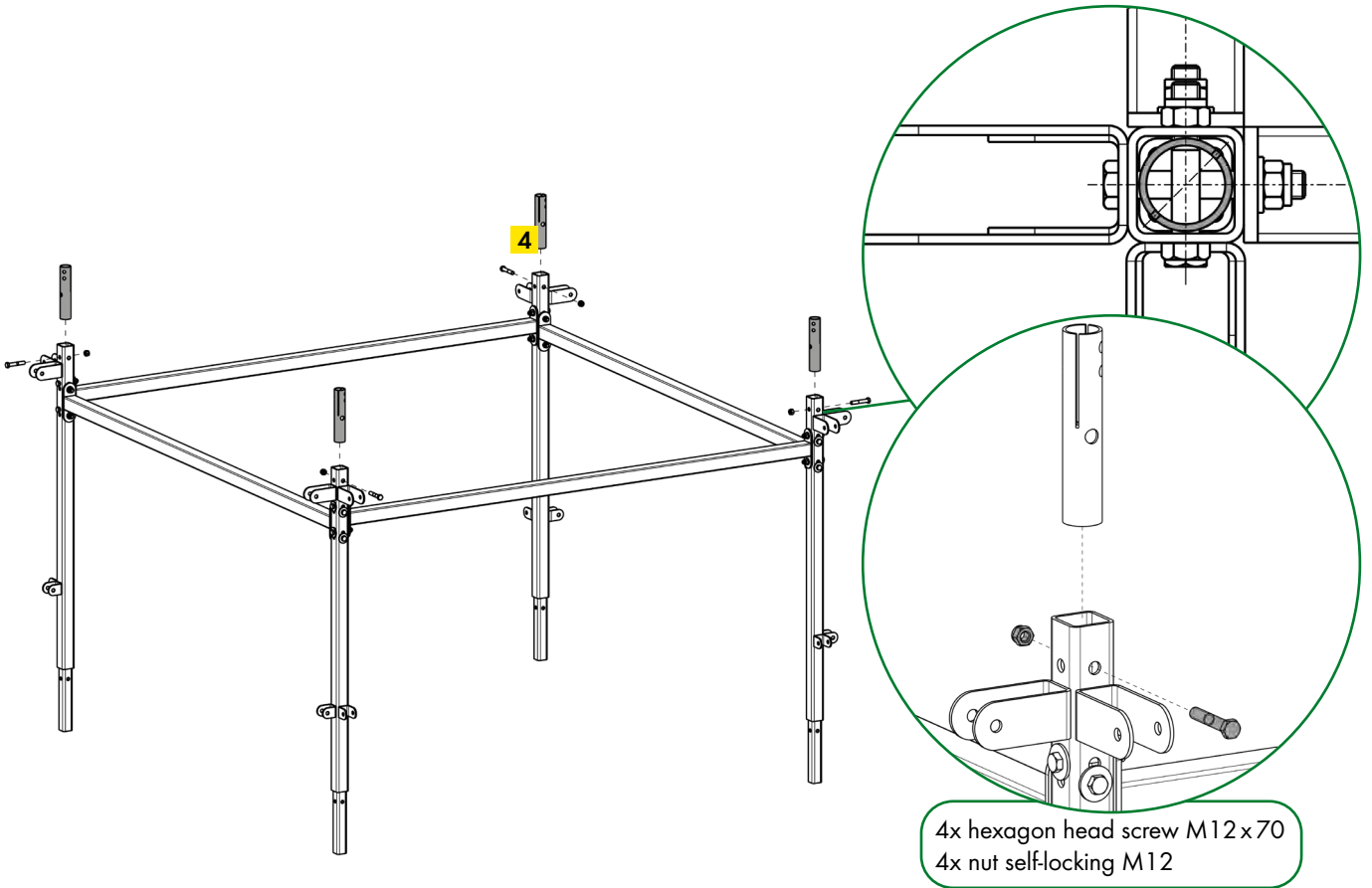
See mounting instructions
PATURA Professional
Rectangular Feeder



2. Find a level ground and screw the 4 corner posts **1** to the base frame with the 4 cross braces **2**. Make sure that the welded hinges point outwards.

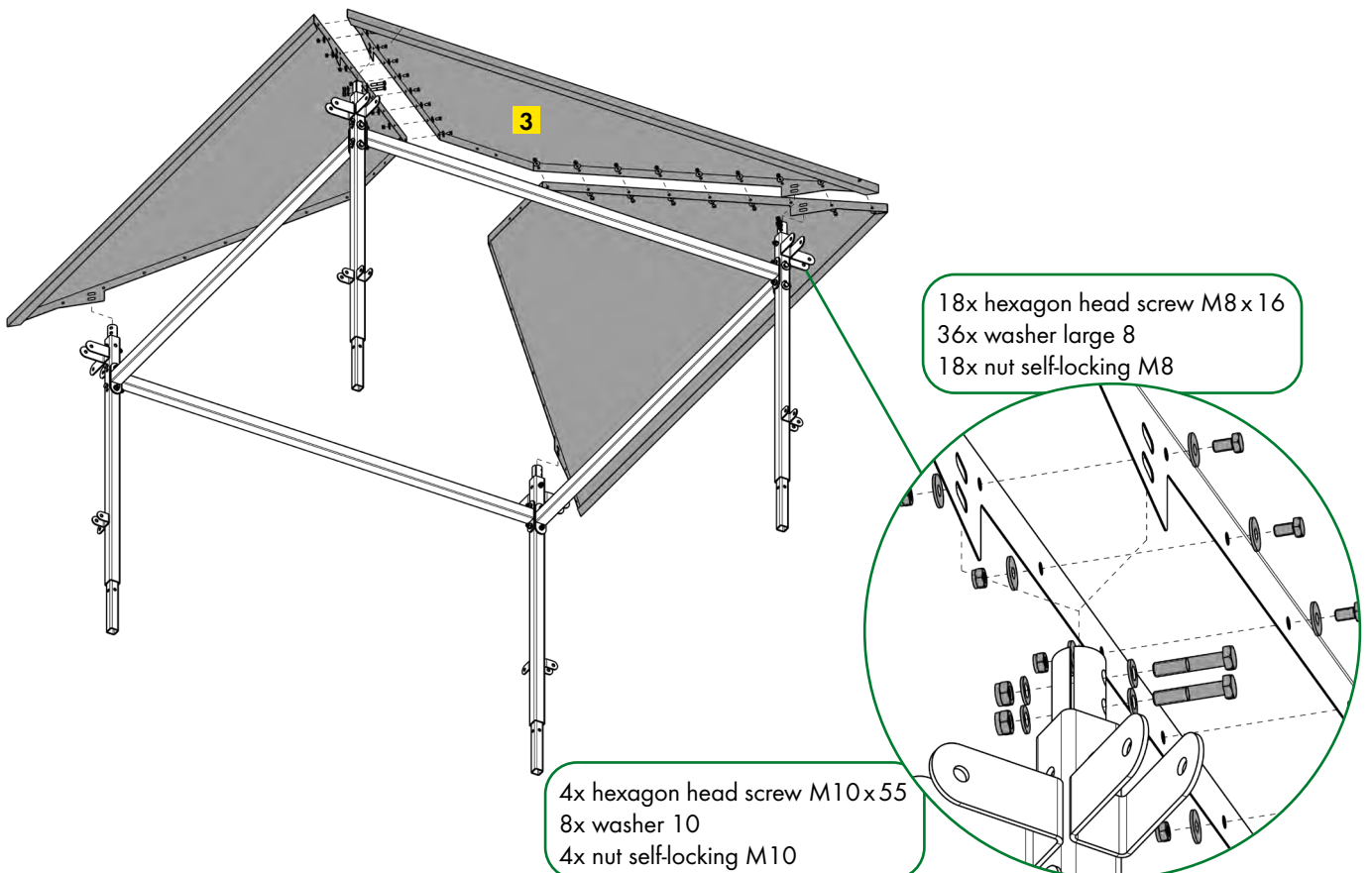


3. Insert the corner connectors **4** for the roof segments, with the slots facing upwards, into the respective corner post and fasten the elements with screws.



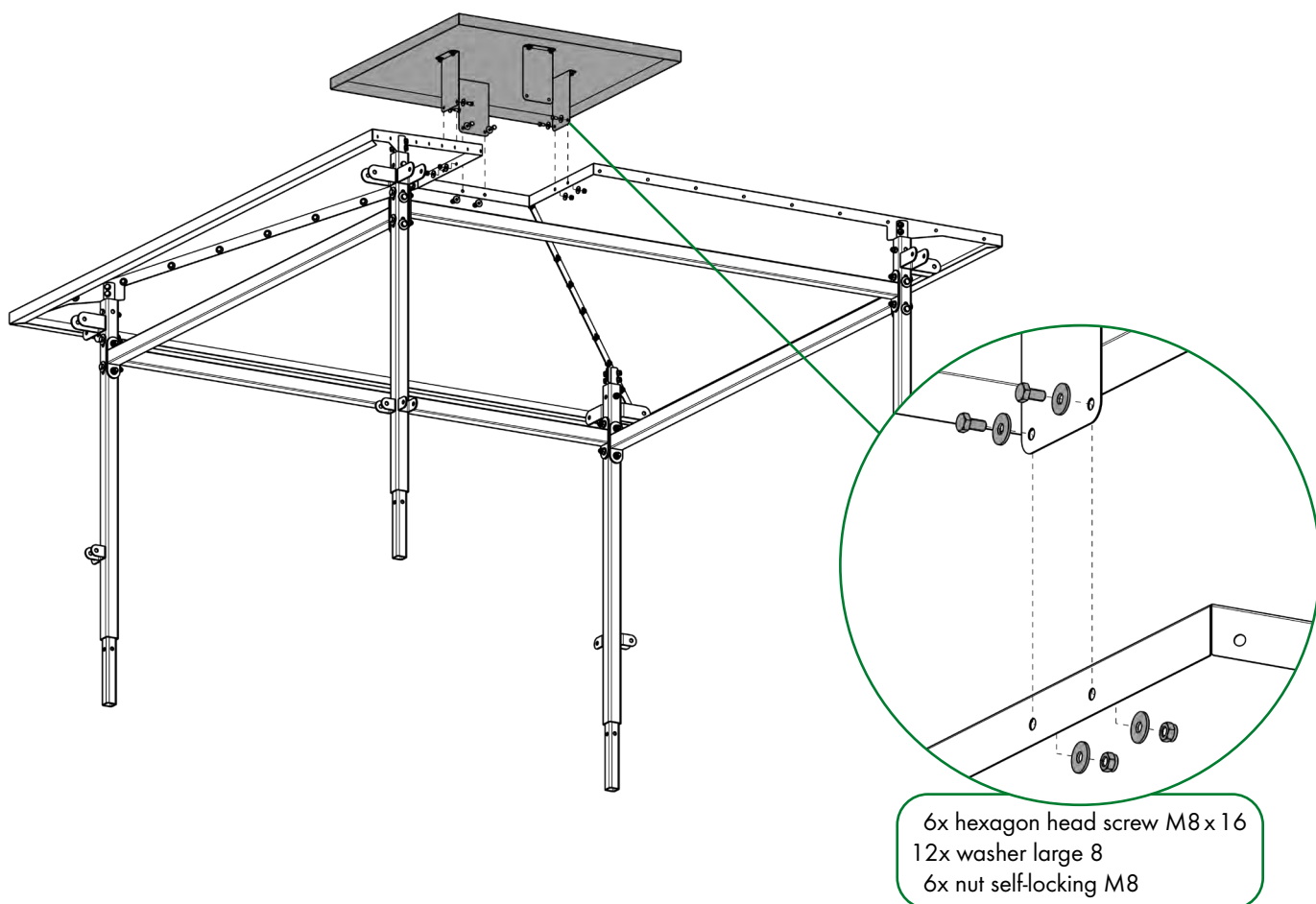
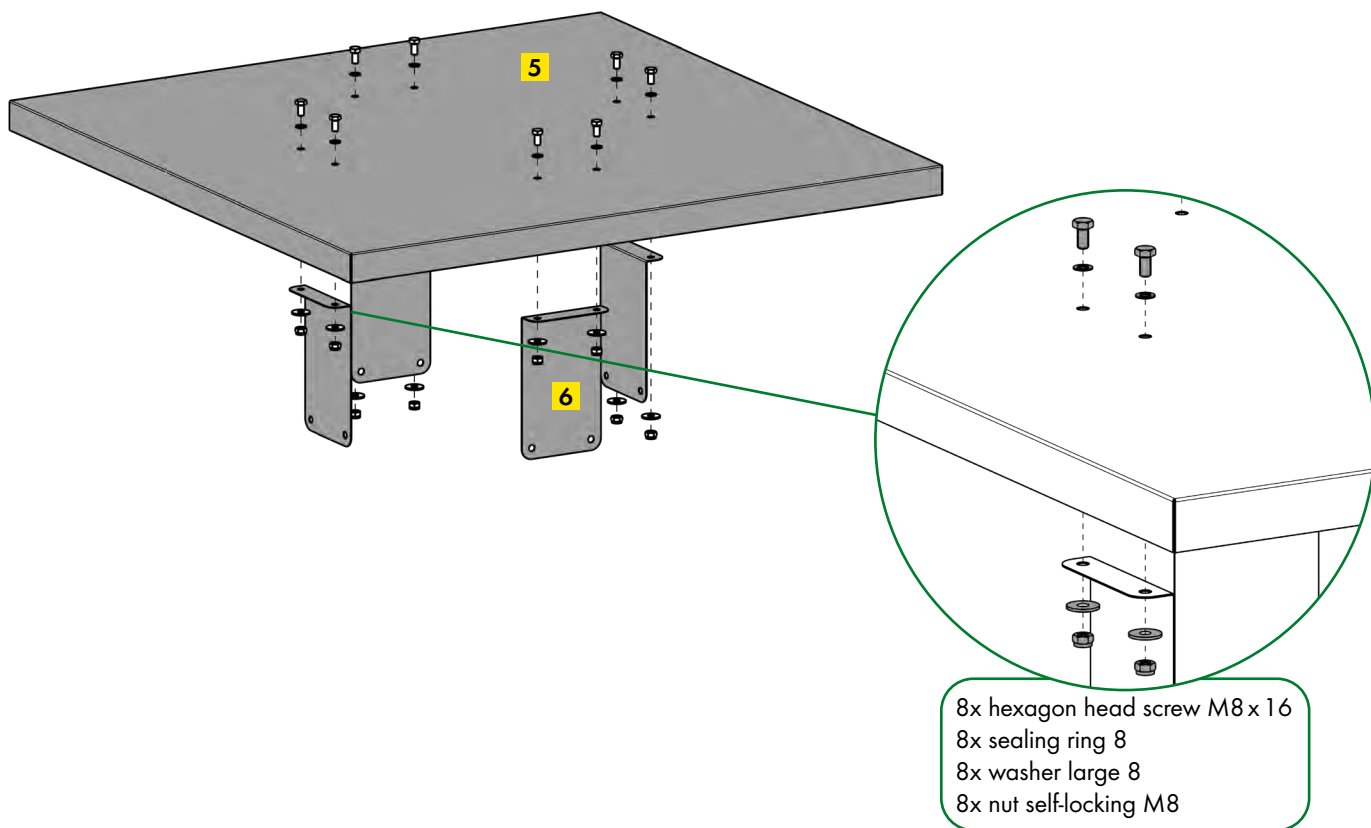
4. Now the three roof segments **3** can be attached.

A

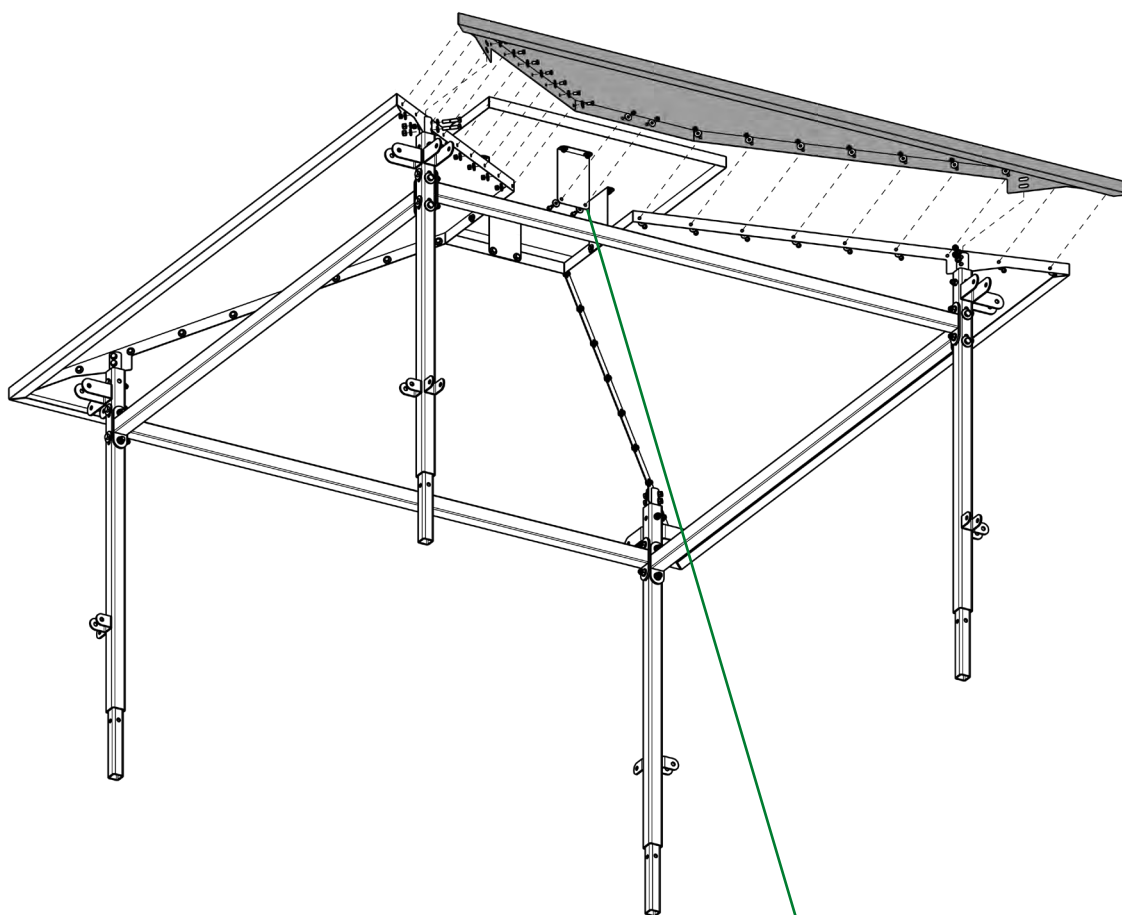


Installation Instructions

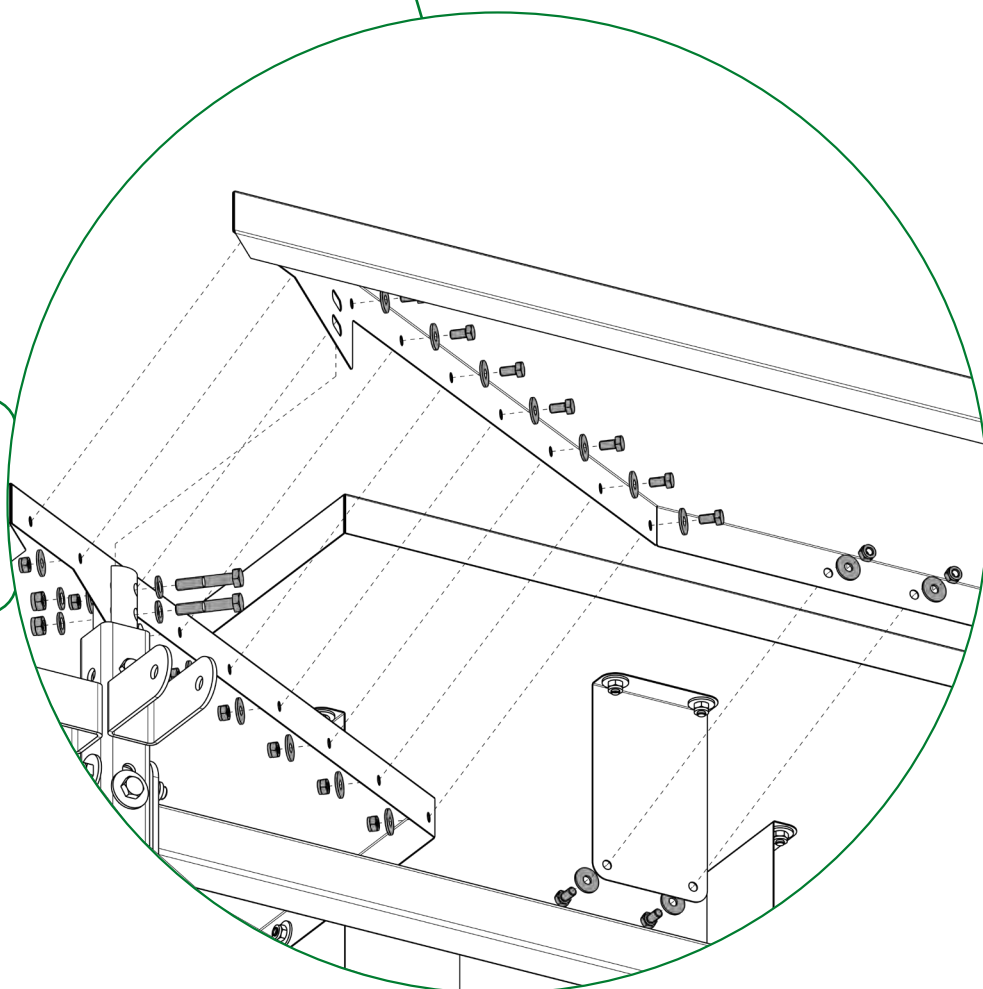
B Before mounting the last roof segment, make sure to mount the roof hood **5** with the help of the roof hood supports **6**.



C The fourth roof segment can be attached.



- 18x hexagon head screw M8 x 16
- 36x washer large 8
- 18x nut self-locking M8
- 4x hexagon head screw M10 x 55
- 8x washer 10
- 4x nut self-locking M10

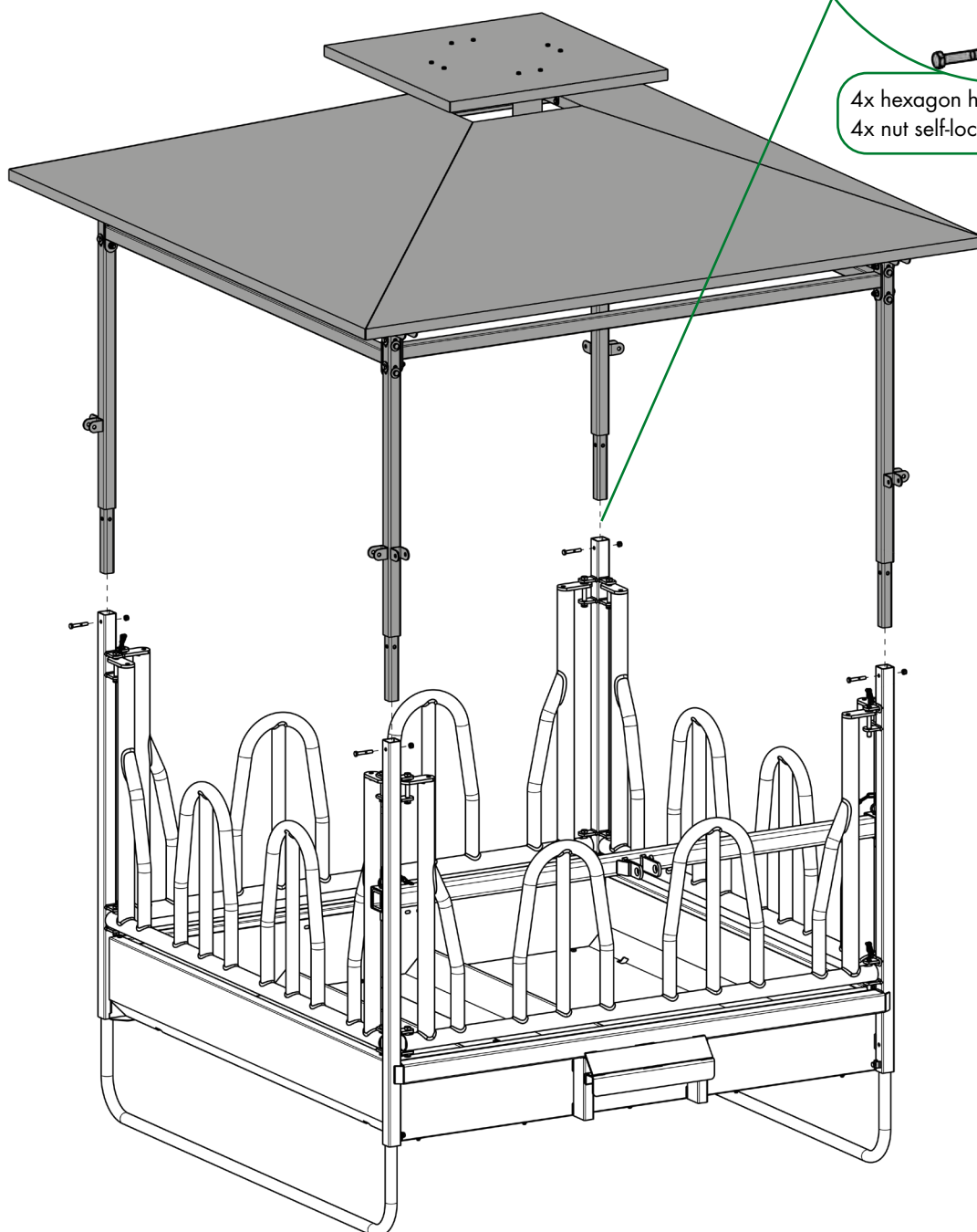
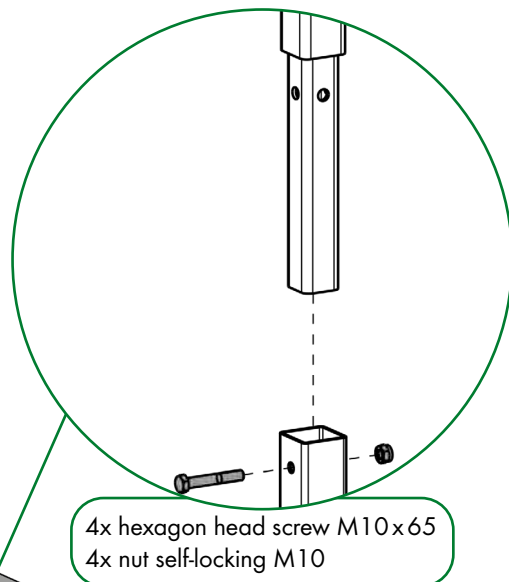


Installation Instructions

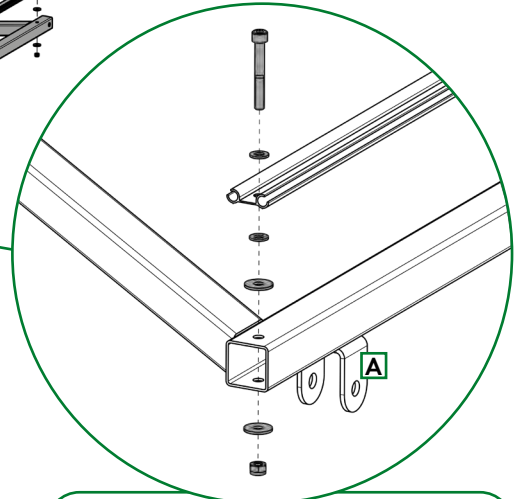
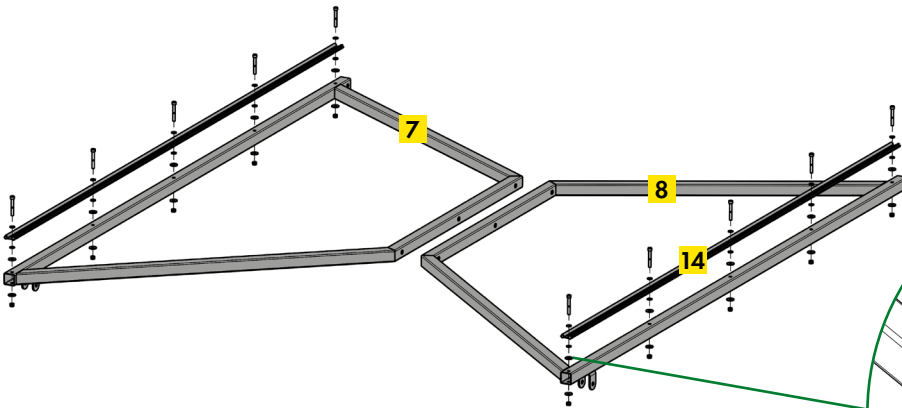
- 5.** Now the roof construction can be lifted onto the ridge element and threaded into the corner posts, and screwed together. Depending on the number of persons (at least 4), mechanical support is necessary in the form of a yard loader or forklift truck. Please make sure that the fork of the loader is only placed under the cross struts and not directly at the lower edges of the roof sheets, to avoid damage from bending. Fork extensions or a large pallet could help to make this process easier.



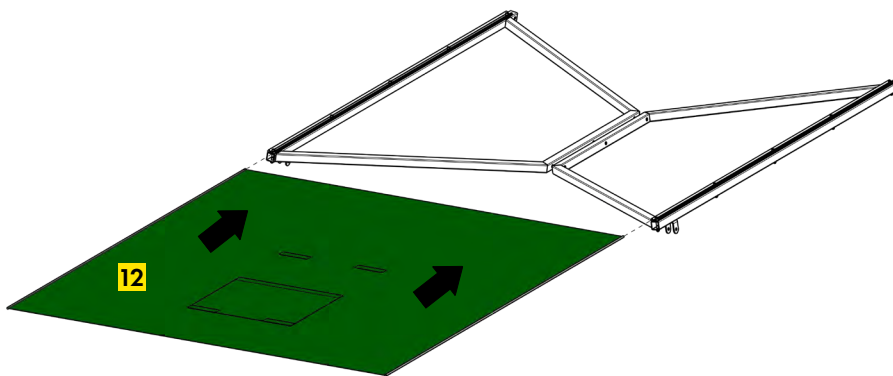
Now tighten
all the screws



6. Place one left **7** and one right **8** folding segment on a level ground so that the mounting brackets **A** for the support tubes are on the same side and point down. Now screw the two keder profiles **14** to the two folding segments.

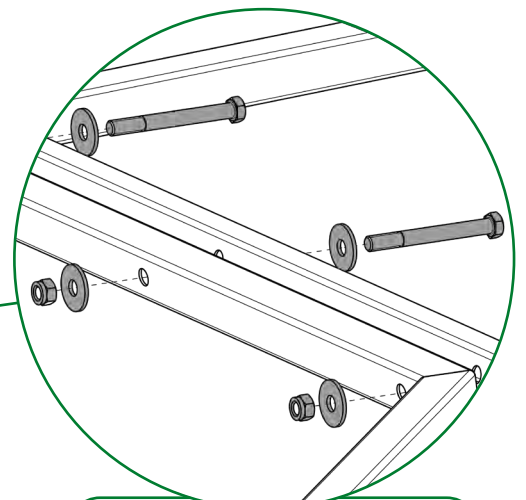
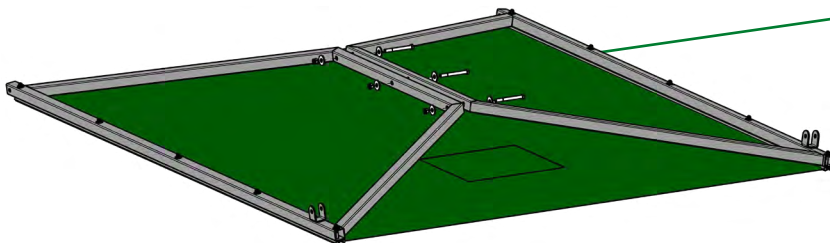


Thread the rectangular tarpaulin **11** and **12** into the keder profiles. If necessary, you may have to lift the folding segment halves to make it easier to thread in the tarpaulin.

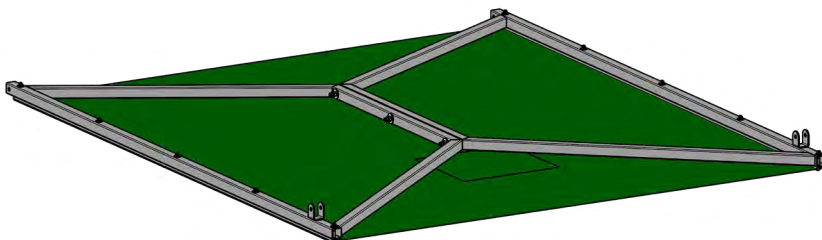


- 40x cheese head screw M8x60 stainless steel
- 80x washer 8 stainless steel
- 80x washer large 8 stainless steel
- 40x nut self-locking M8 stainless steel

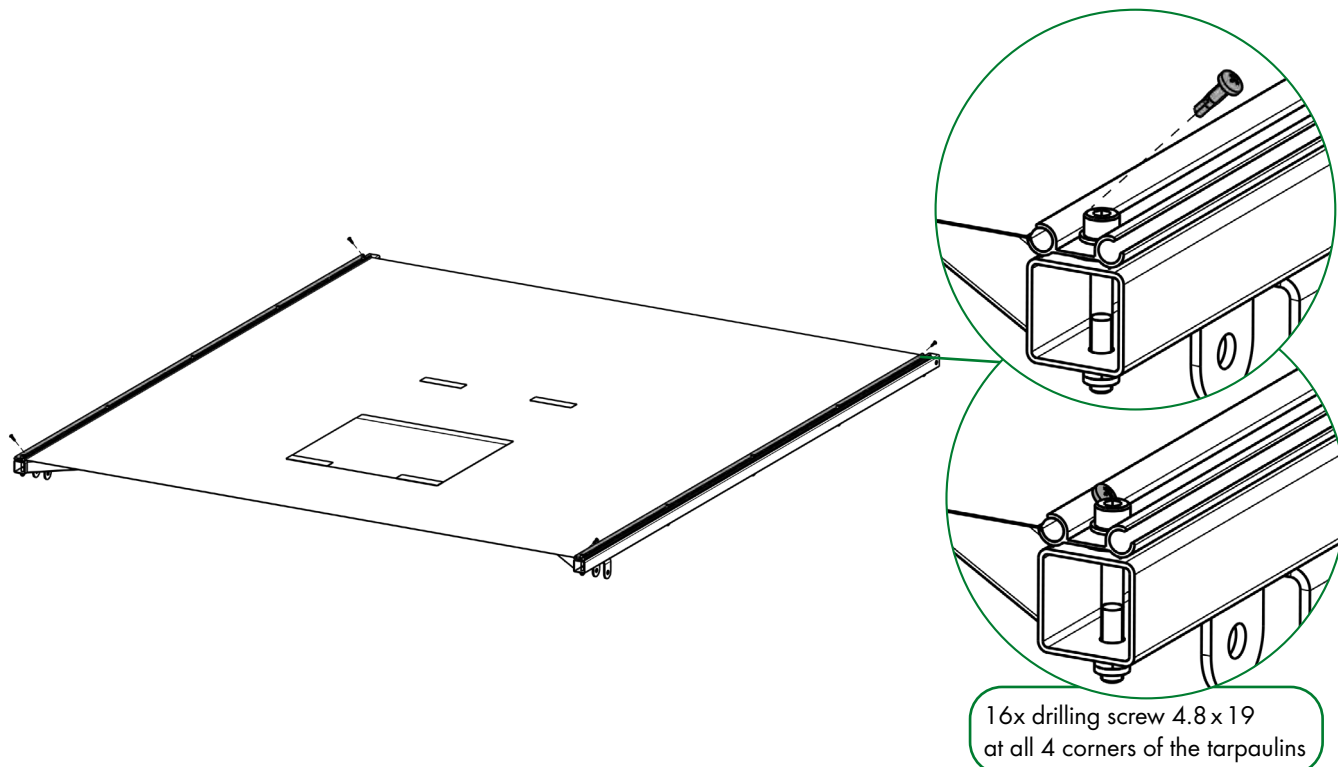
Turn the two unscrewed folding segments. Screw together the two halves of the folding segments. Be careful to avoid damage to the tarpaulin.



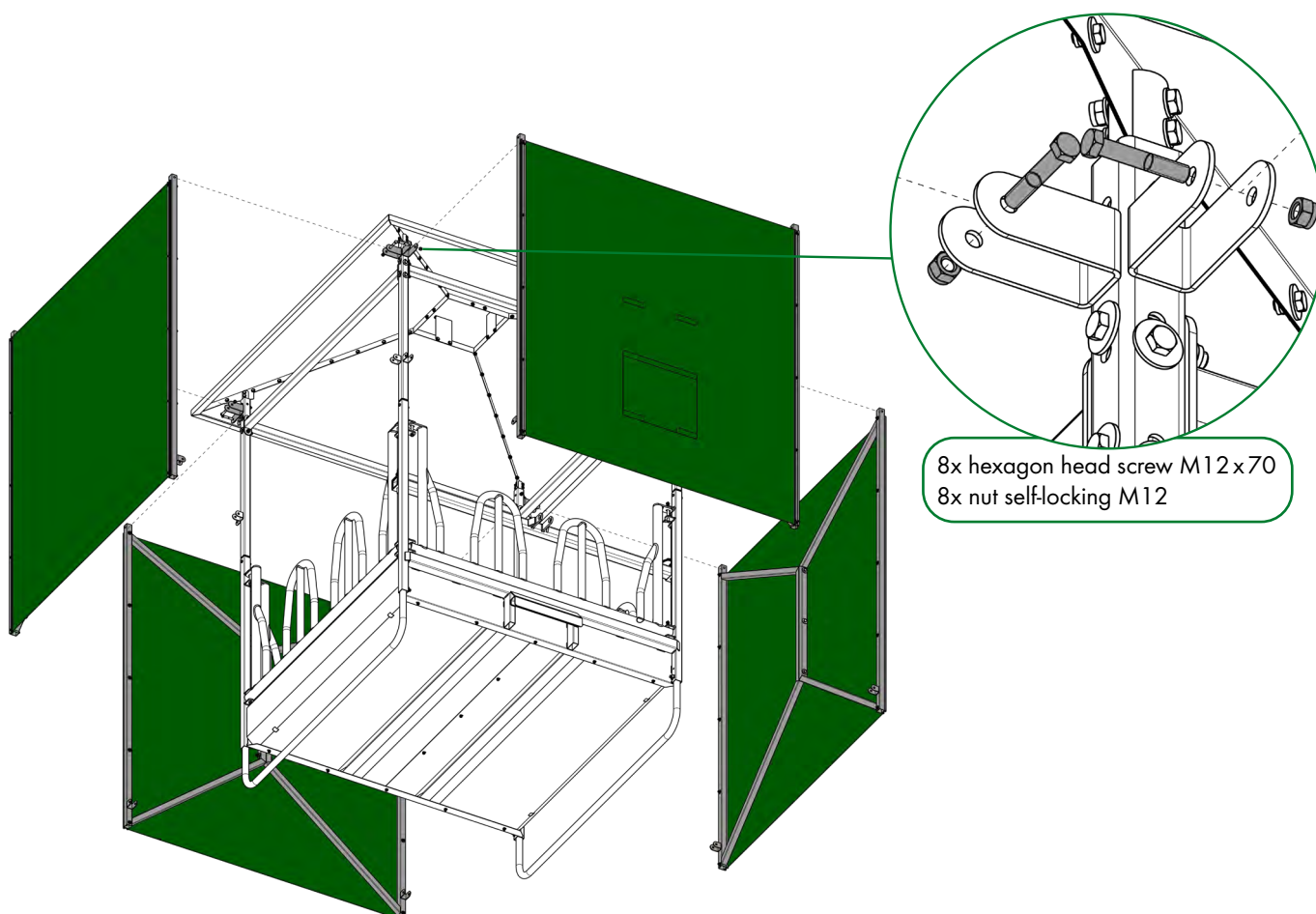
- 12x hexagon head screw M12x110
- 24x washer large 12
- 12x nut self-locking M12



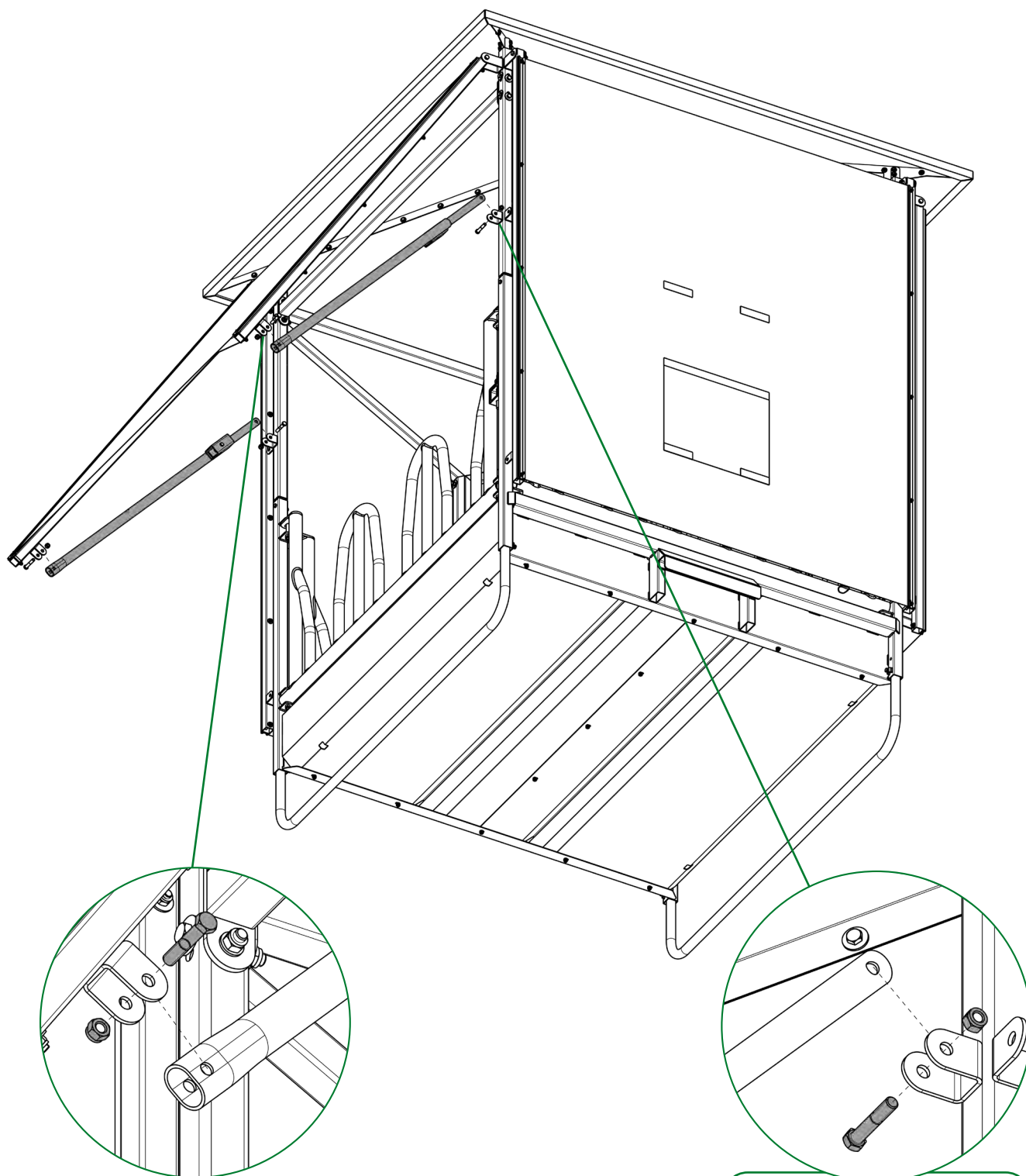
- 7.** Turn the screwed folding segments over and fix the rectangular tarpaulin with the self-drilling screws in the keder profiles.



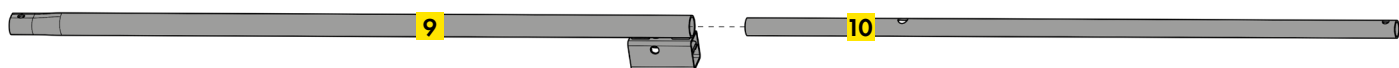
- 8.** The completely assembled folding segments are now to be screwed to the four sides of the roof construction. Please make sure that the fixing straps for the support tubes are tightened to where they are pointing inwards, towards the hay rack. Caution: The screws must not be fully tightened! There must be a gap between the hinges and the tubes.



9. Push the two-part support tubes 9 and 10 for the folding segments into each other. During assembly, make sure that the locking unit point inwards. The thicker pipe with the locking is attached to the hinge of the folding segment and the thinner tube to the hinge of the corner post. Make sure that there is also a small gap here during assembly.

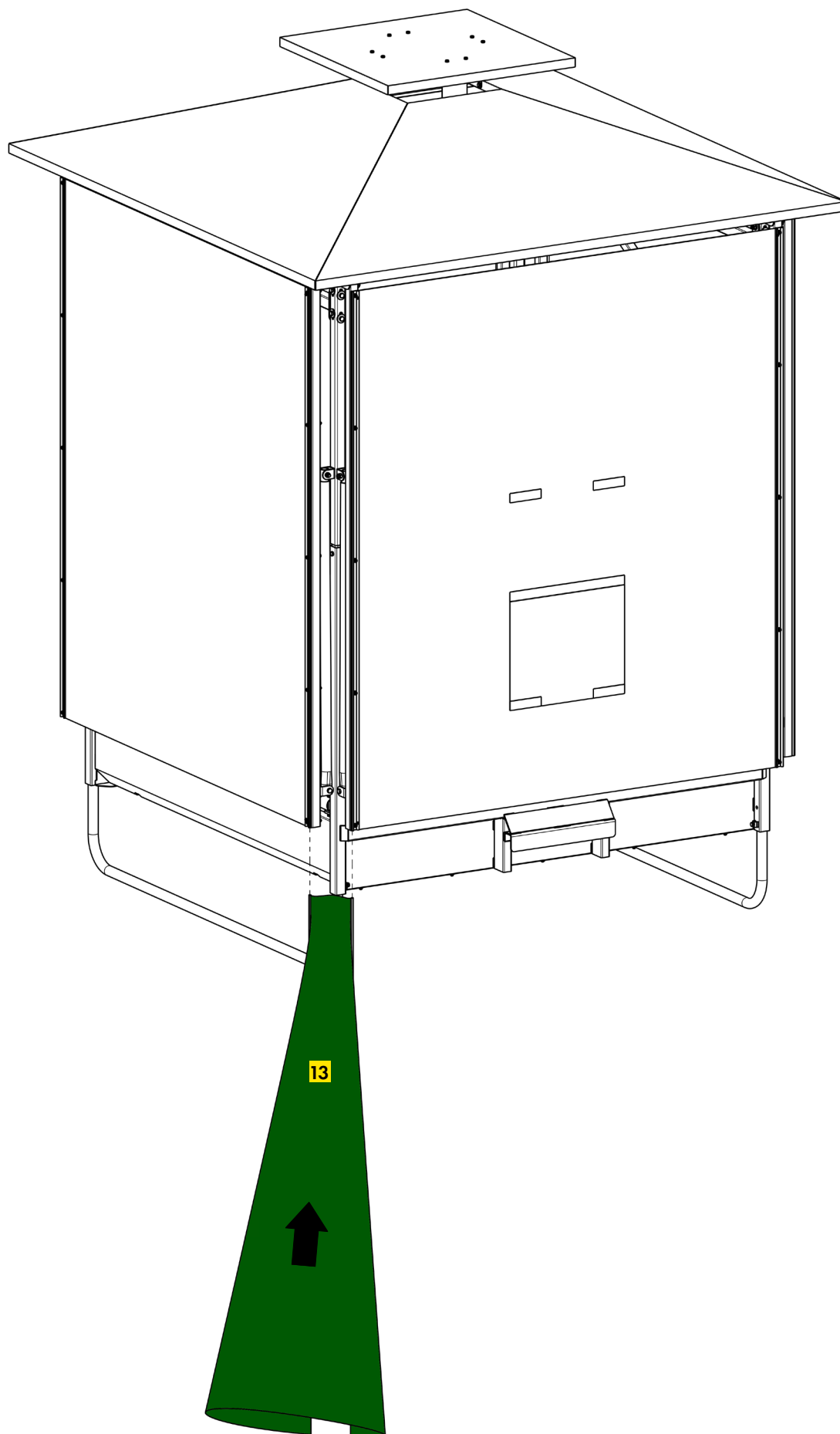


16x hexagon head screw M12x65
 16x nut self-locking M12
 Locking bolts must face inwards
 pointing at each other!

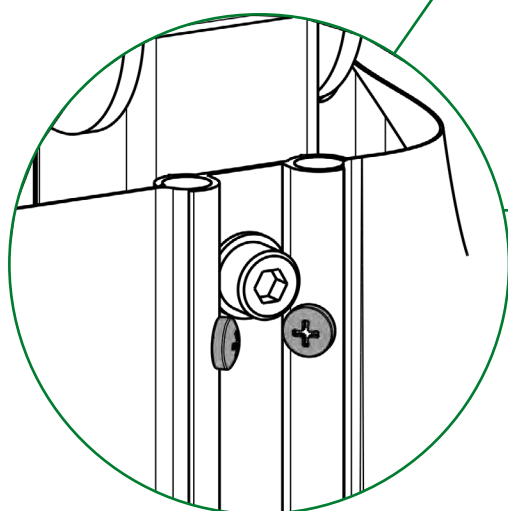
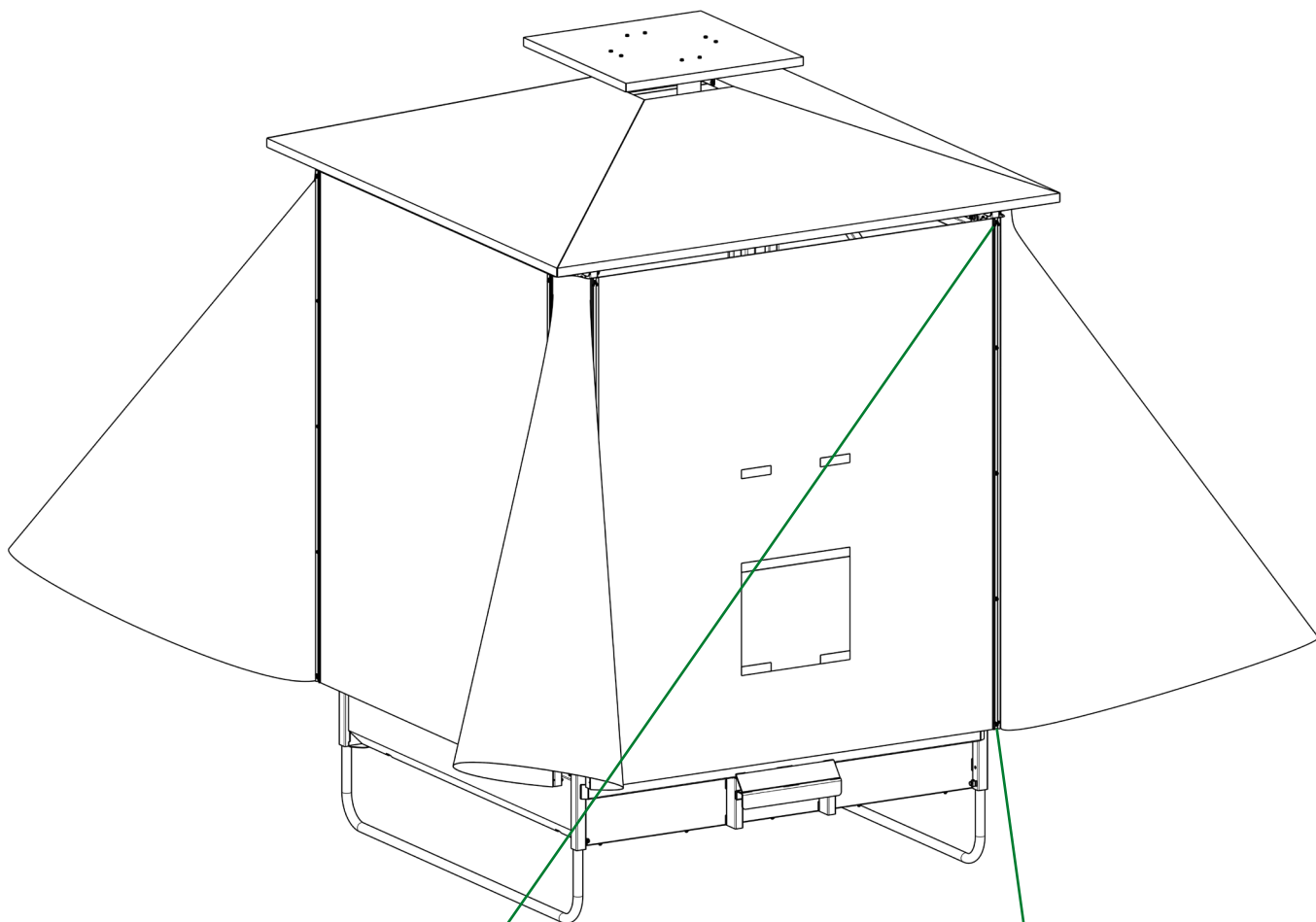


Installation Instructions

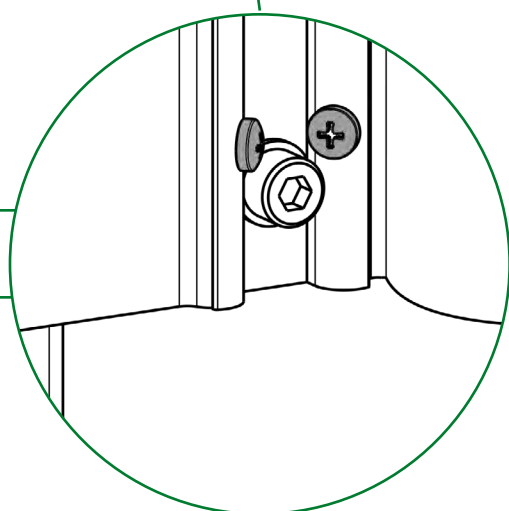
- 10.** Attach the triangular tarpaulins **13** at the folded down segments, with the help of a ladder, from the bottom to the top.



11. Fix the triangular tarpaulins with the self-drilling screws in the keder profiles.



16x drilling screw 4.8x19
at each piping rail end



Ref. 303640

PATURA Weather Protective Feeder

1. Description

The roof for the weather protective feeder fits all models of PATURA Professional Rectangular Feeders and has a large shading area of approx. 36 m² with a centrally installed chimney for optimum air exchange. It offers the animals a large shading area and optimal protection against rain.

2. Safety Instructions

- **It is strongly recommended to anchor the weather protective feeder to the ground after positioning.**
- **With high winds the side elements have to be in a folded down position and must be secured by a tensioning belt.**
- **With wind force of 9 and up (storm, wind speeds from 75 km/h), the weather protective feeder must be moved to a wind sheltered location.**
- **When large amounts of snow are expected, or when snow loads are high, the side elements have to be in a folded down position and the feeder has to be stored in a sheltered location.**
- **When folding down the side elements, one person must support the panel and another person has to release the locking bolts.**
- **When transporting the feeder on the road, lighting devices must be fixed in accordance with the German Road Traffic Regulations (StVO). Also a tensioning belt must be used so that the side elements can't touch the rear wheel of the tractor.**

3. Transport and Positioning

Only transport the feeder in a folded down position. When transporting the feeder on the road, lighting devices must be fixed in accordance with the local traffic regulations. Also a tensioning belt must be used so that the side elements can't touch the rear wheel of the tractor. When towing the feeder, please note that the range between tractor and three-point linkage is limited.

A tractor linkage and a top link are required for the transport. The top link must be attached from below to the bolts. The use of a hydraulic top link is recommended.

If the feeder is securely attached to the tractor via the three-point linkage, it can be transported (2.40 m width).

Position the feeder in your pasture on the ground where the surface is as level as possible. Make sure there's a sufficient distance to adjacent objects or buildings so that the side elements of the feeder can be opened without any problems. Once the feeder is positioned at the desired location, it's recommended to secure it in order to protect against gusts of wind or storms. The supplied Gripple ground anchors can be used for this. The ground anchors can be placed around the skid-type feet of the feeder and have to be driven into the ground.

4. Filling

At least one side segment must be opened to fill the weather protective feeder. Please note for the filling, the entry height of 2.50 m. Please also note that you fill the weather protective feeder towards the direction of the skid-type feet to prevent them from buckling.

5. Operation

No further points need to be observed during operation.

With high winds or when large amounts of snow are expected, or when snow loads are high, the side elements have to be in a folded down position. Please read and follow the safety instructions.

When folding down the side elements, one person must support the panel and another person has to release the locking bolts with the use of a small ladder.

6. Wartung

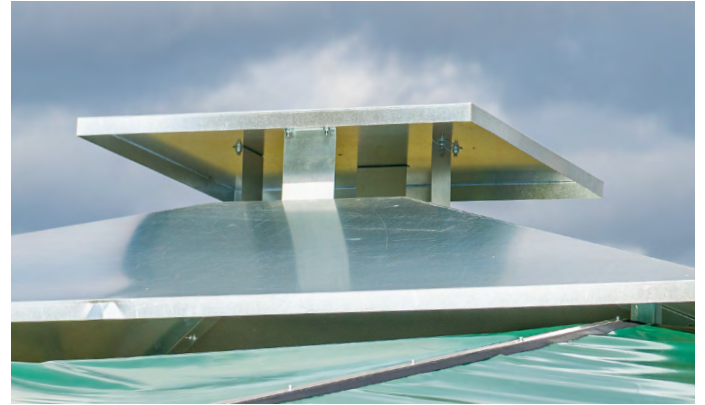
Please check the function of all components regularly and tighten loosened screws if necessary.

Also regularly check the positions of the locking bolts to prevent the side elements from getting loose.

Advantages:



Large roof area for optimum shelter in the rain



Pleasant air exchange due to the chimney effect



Transportation via 3-point linkage, when empty at max. 10 km/h, with down folded roof areas



Easy filling thanks to a height of 2.5 m (measured from the lower edge of the roof)



Suitable for all breeds of horses and cattle



Large shading area of approx. 36 m² for hot summer days

Ref. 303640

NEDERLAND

PATURA Klima-ruif

PATURA Klima-Raufe / Abri de râtelier bioclimatique PATURA / PATURA Weather Protective Feeder / Comedero bioclimático



Voor de montage is bovendien het volgende nodig:

- Moersleutelset
- 2 grote trapladders
- Wiellader of iets dergelijks met palletvork, evt. vorkverlenging of grote pallet
- Dopsleutelset
- Accuboormachine
- Egale ondergrond

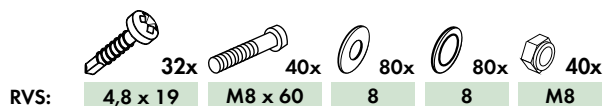
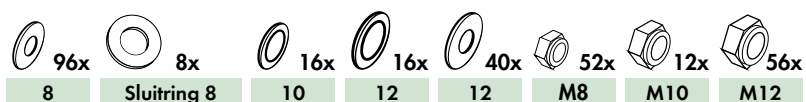
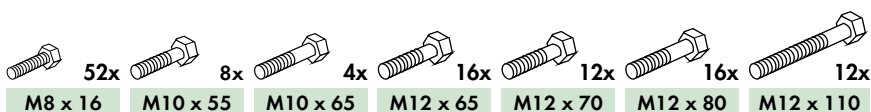
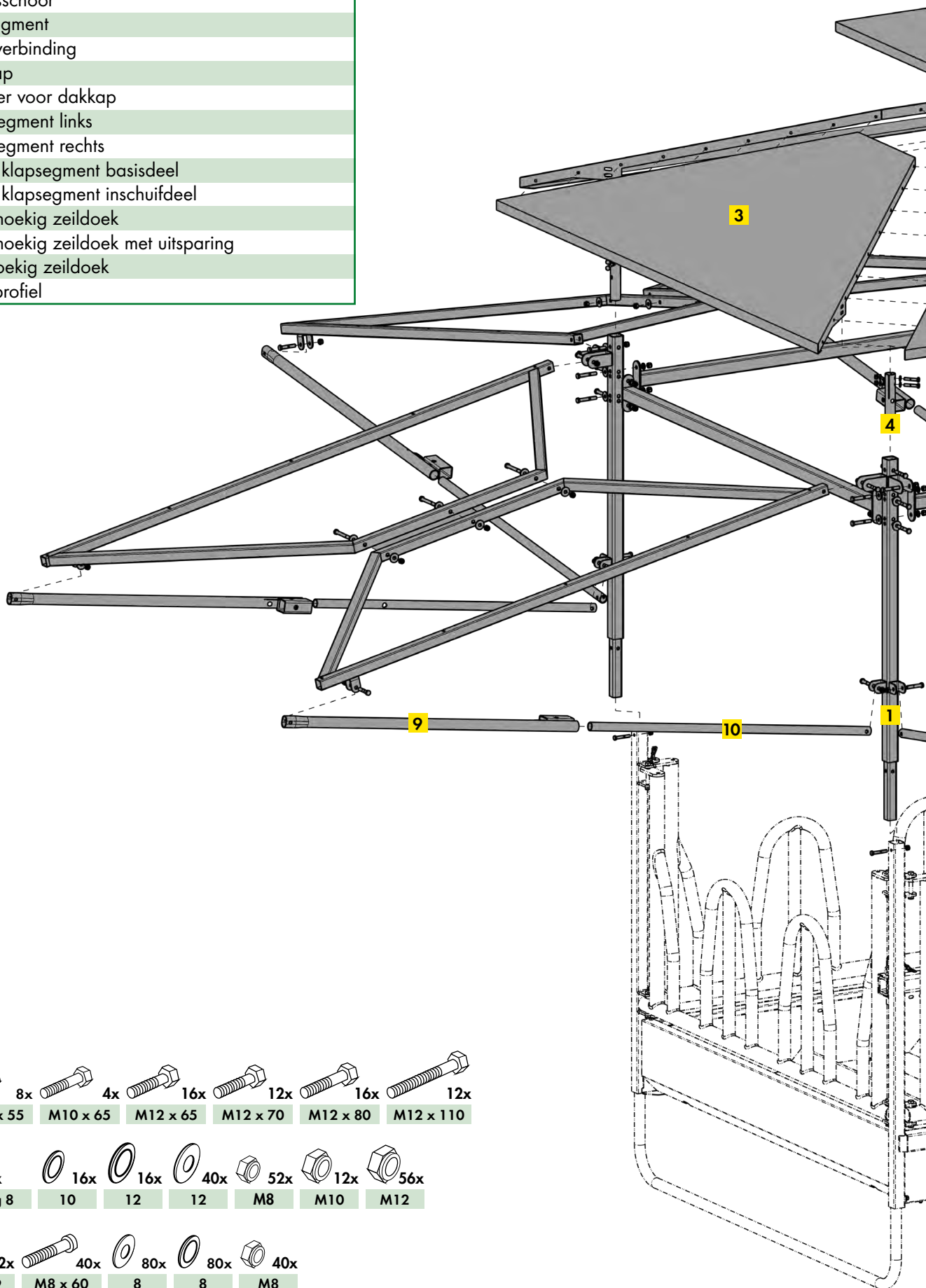


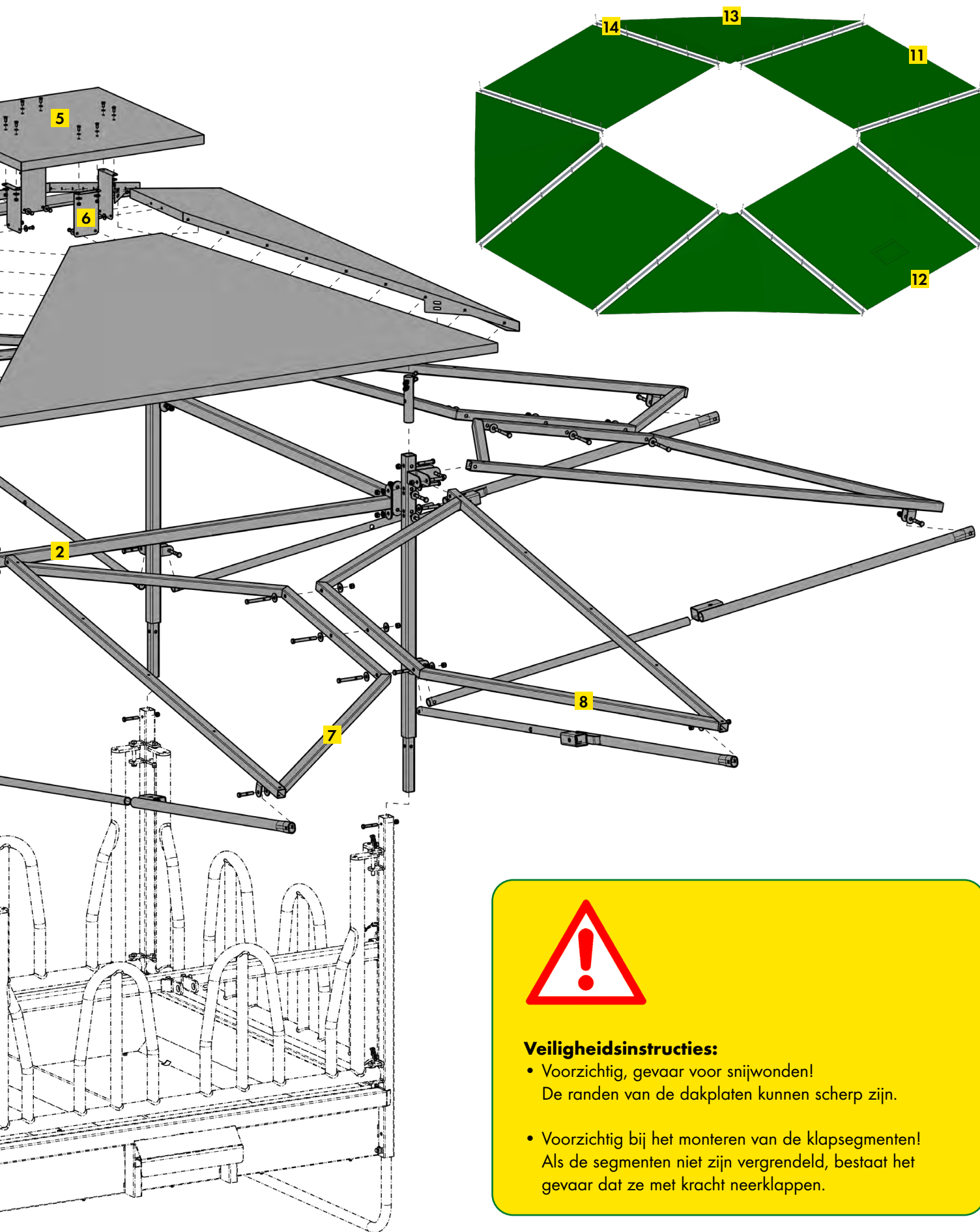
Montage met vier personen in ca. 5 - 6 h

Montagehandleiding

In de levering inbegrepen:

	Stuk	Omschrijving
1	4x	Hoekpilaar
2	4x	Dwarsschoor
3	4x	Daksegment
4	4x	Hoekverbinding
5	1x	Dakkap
6	4x	Houder voor dakkap
7	4x	Klapsegment links
8	4x	Klapsegment rechts
9	8x	Steun klapsegment basisdeel
10	8x	Steun klapsegment inschuifdeel
11	3x	Rechthoekig zeildoek
12	1x	Rechthoekig zeildoek met uitsparing
13	4x	Driehoekig zeildoek
14	8x	Randprofiel



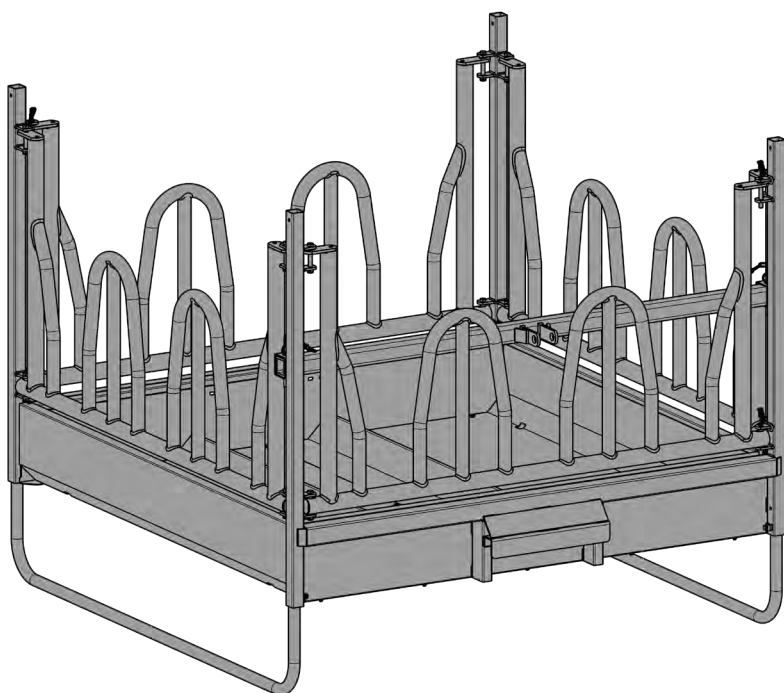


Veiligheidsinstructies:

- Voorzichtig, gevaar voor snijwonden!
De randen van de dakplaten kunnen scherp zijn.
- Voorzichtig bij het monteren van de klapsegmenten!
Als de segmenten niet zijn vergrendeld, bestaat het gevaar dat ze met kracht neerklappen.

Montagehandleiding

1. Bouw de ruif op als baselement.



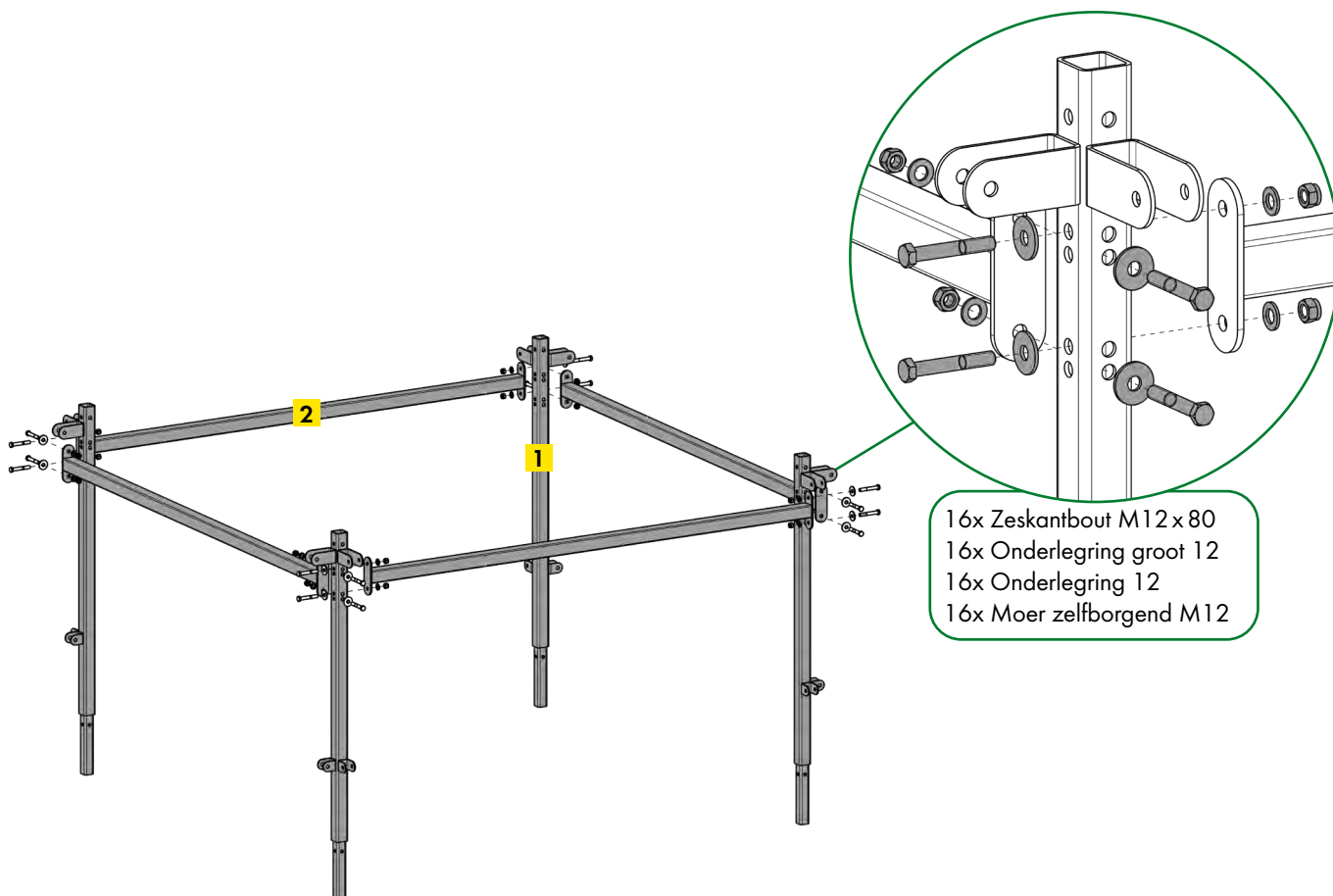
Niet alle schroeven
vast draaien



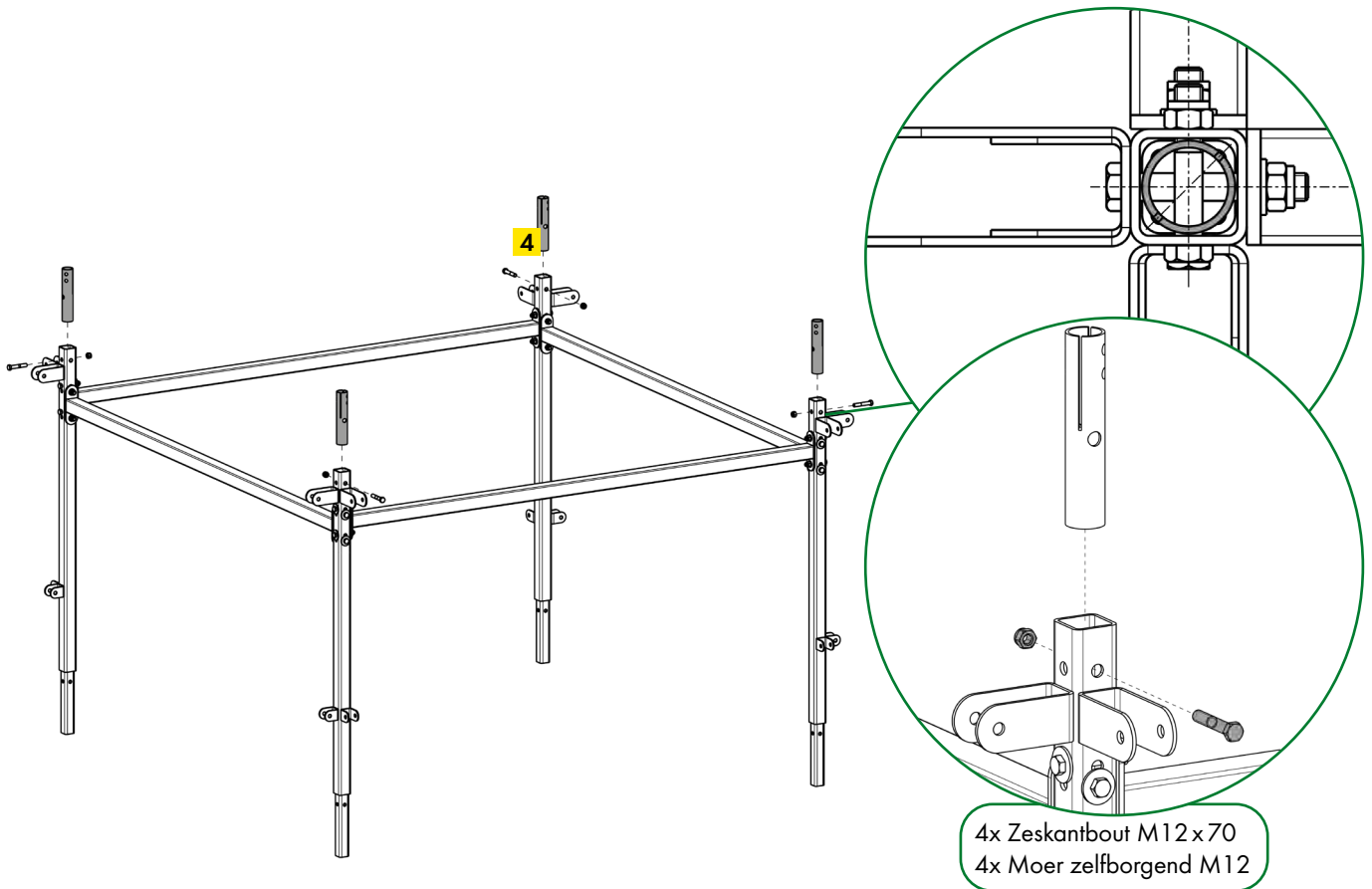
Zie montagehandleiding
PATURA Profi vierkante ruif



2. Schroef op een egaal bodemoppervlak de 4 hoekstijlen **1** van het basisframe aan de 4 dwarschoren vast **2**. Daarbij moet u zorgen dat de erop gelaste houders naar buiten gericht zijn.

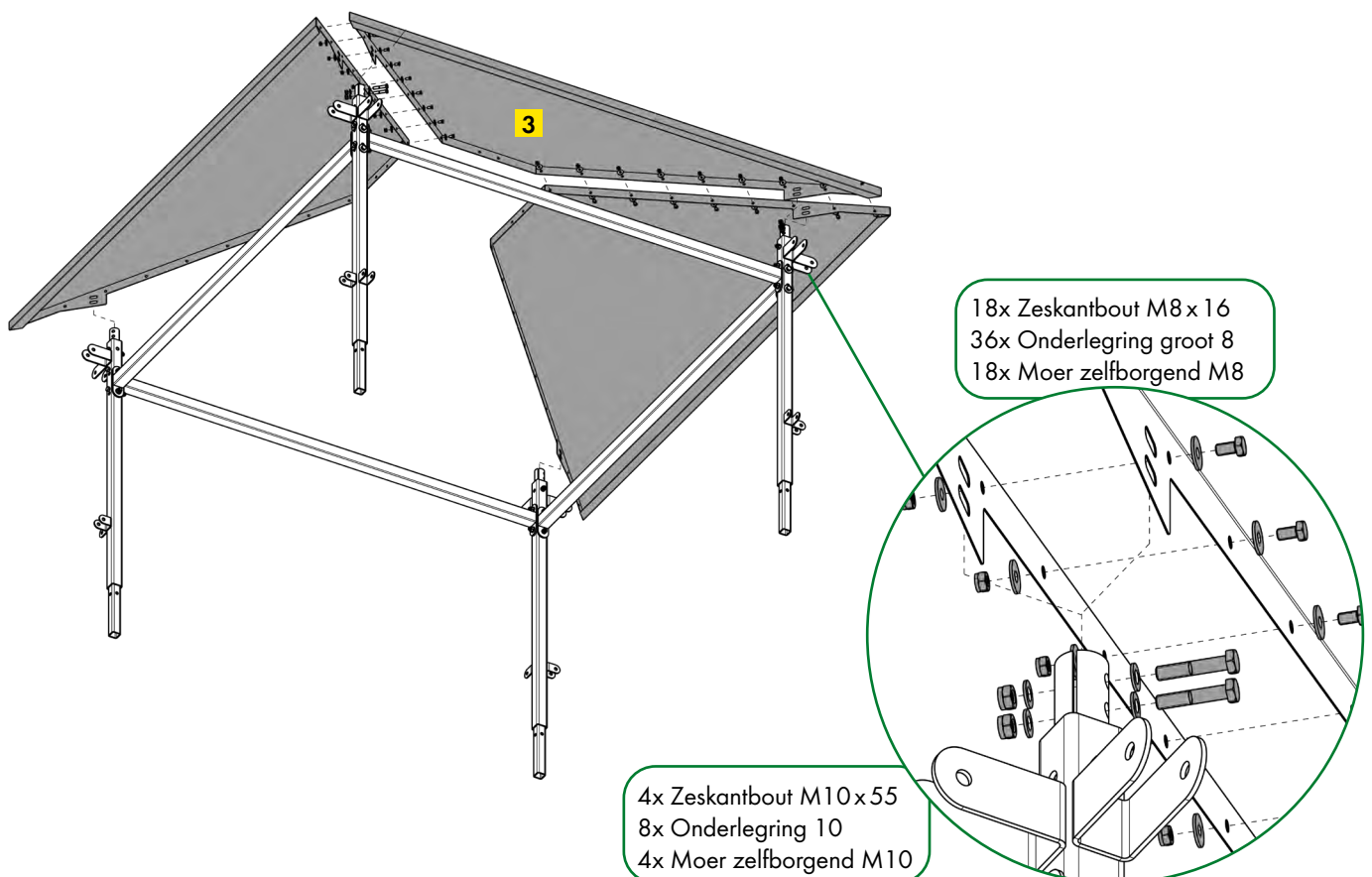


- 3.** Steek de hoekverbinders **4** voor de daksegmenten, met de gaten naar boven, in de hoekstijlen en schroef de elementen aan elkaar.

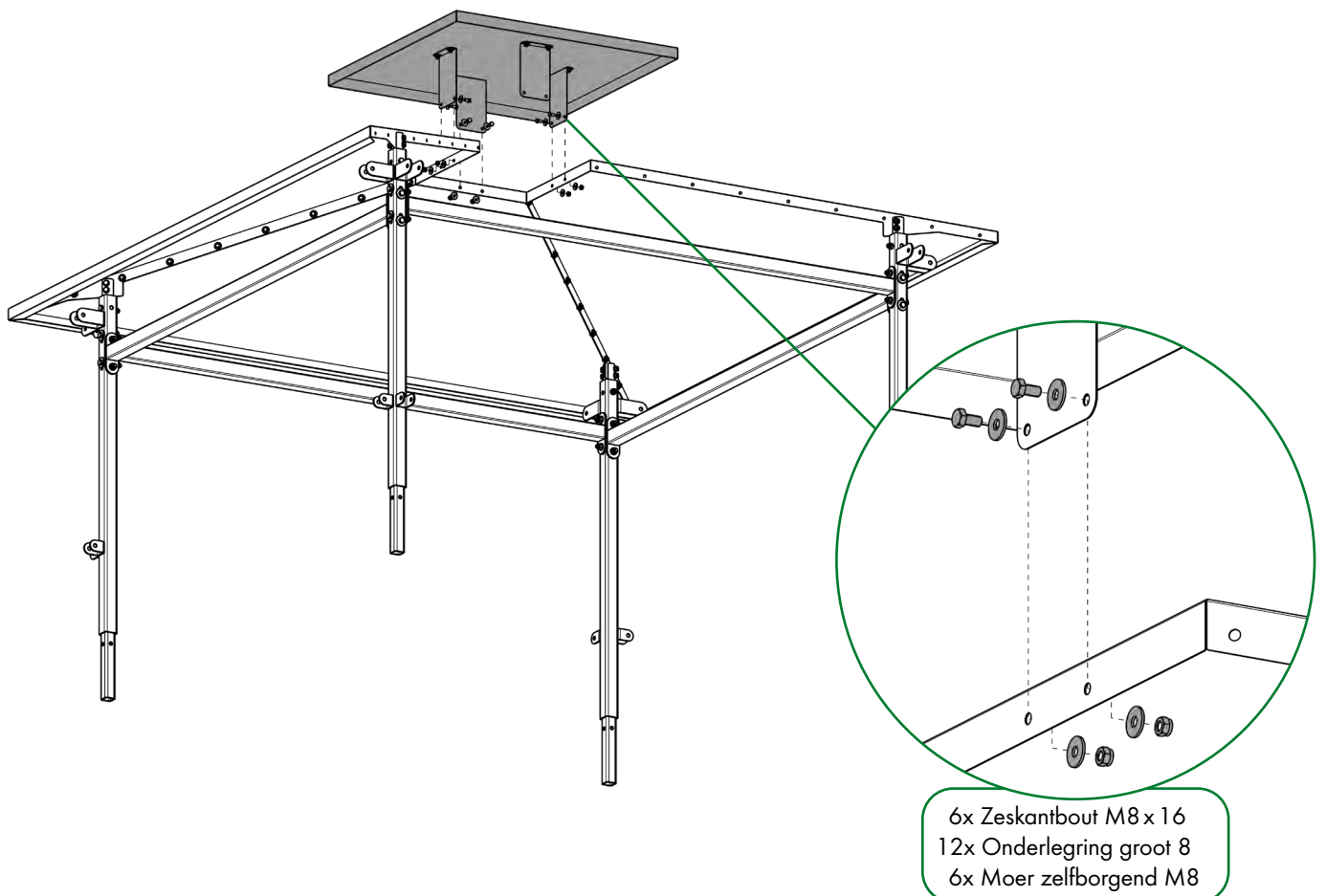
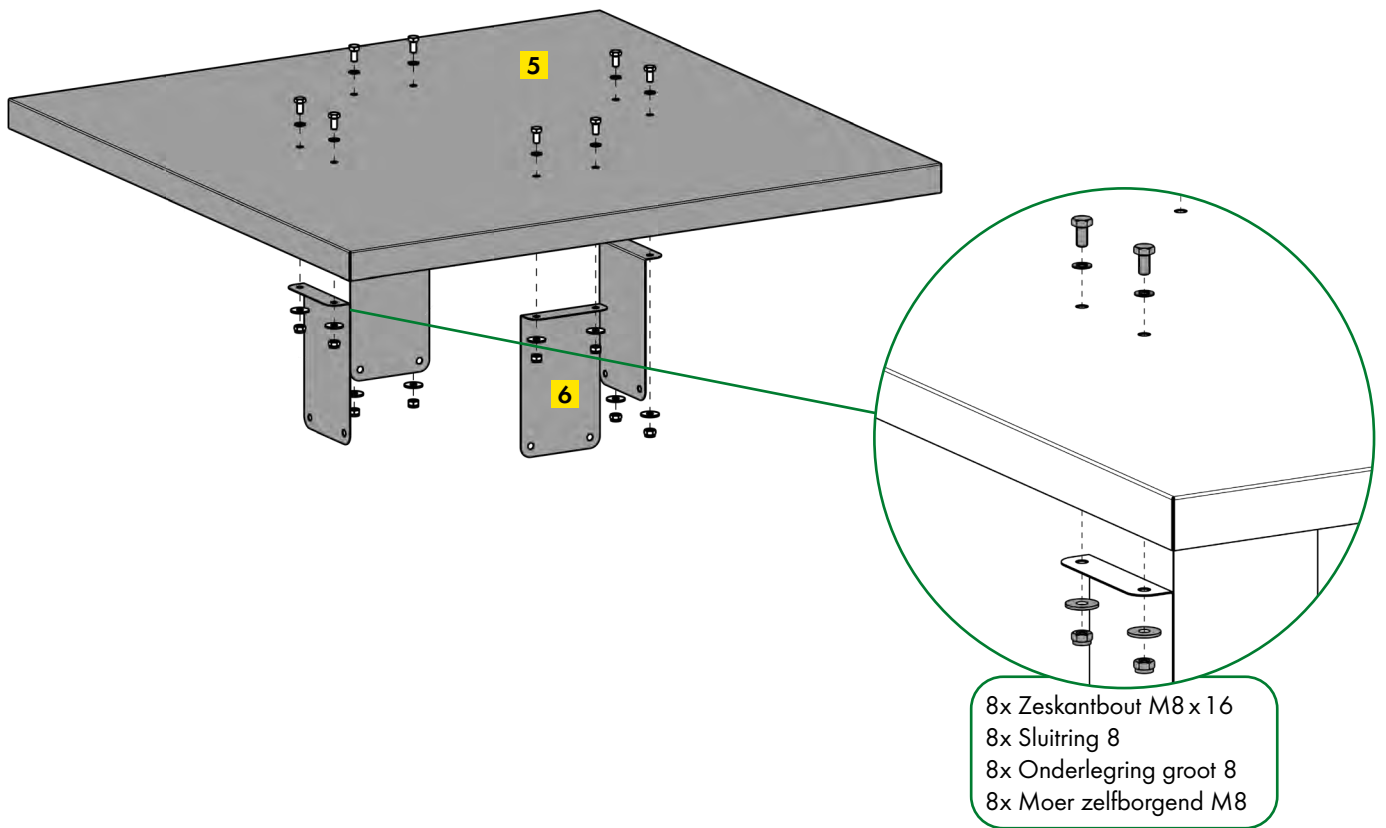


- 4.** Nu kunnen de drie daksegmenten **3** worden bevestigd.

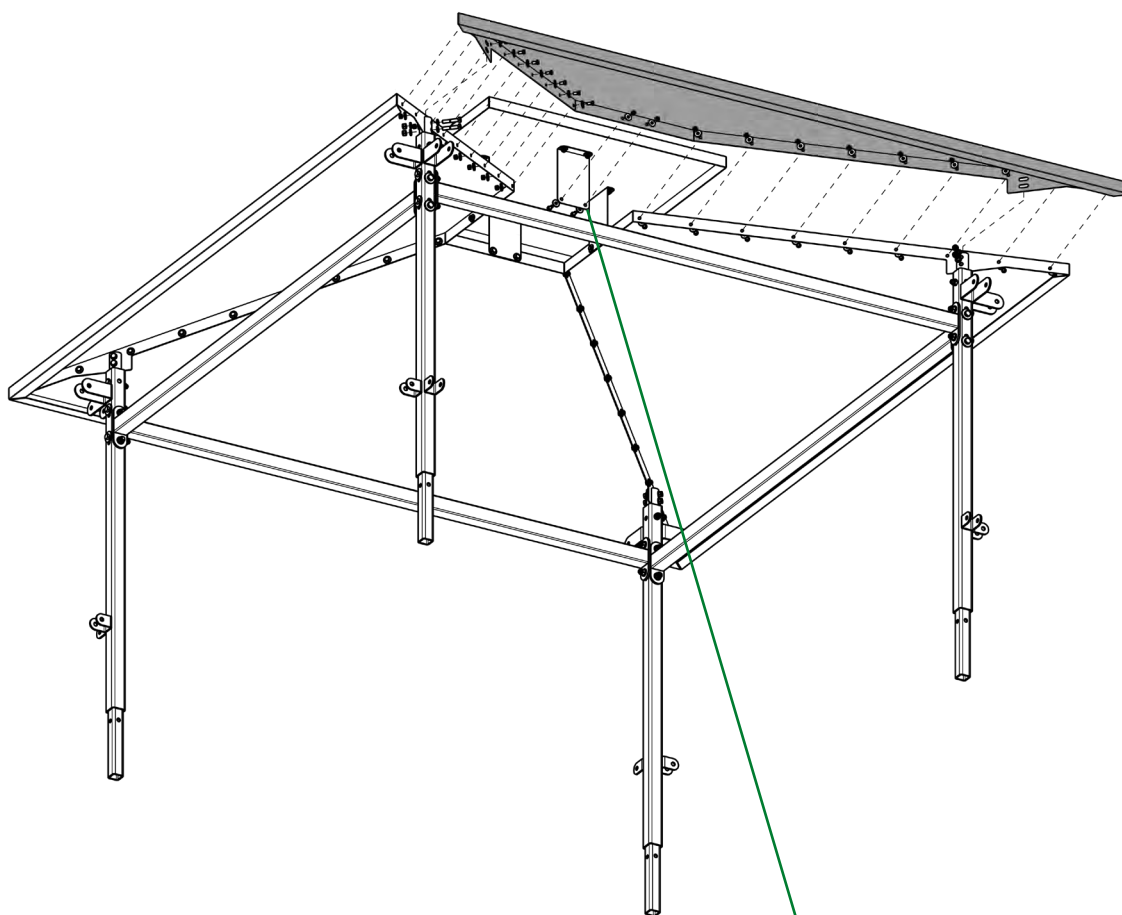
A



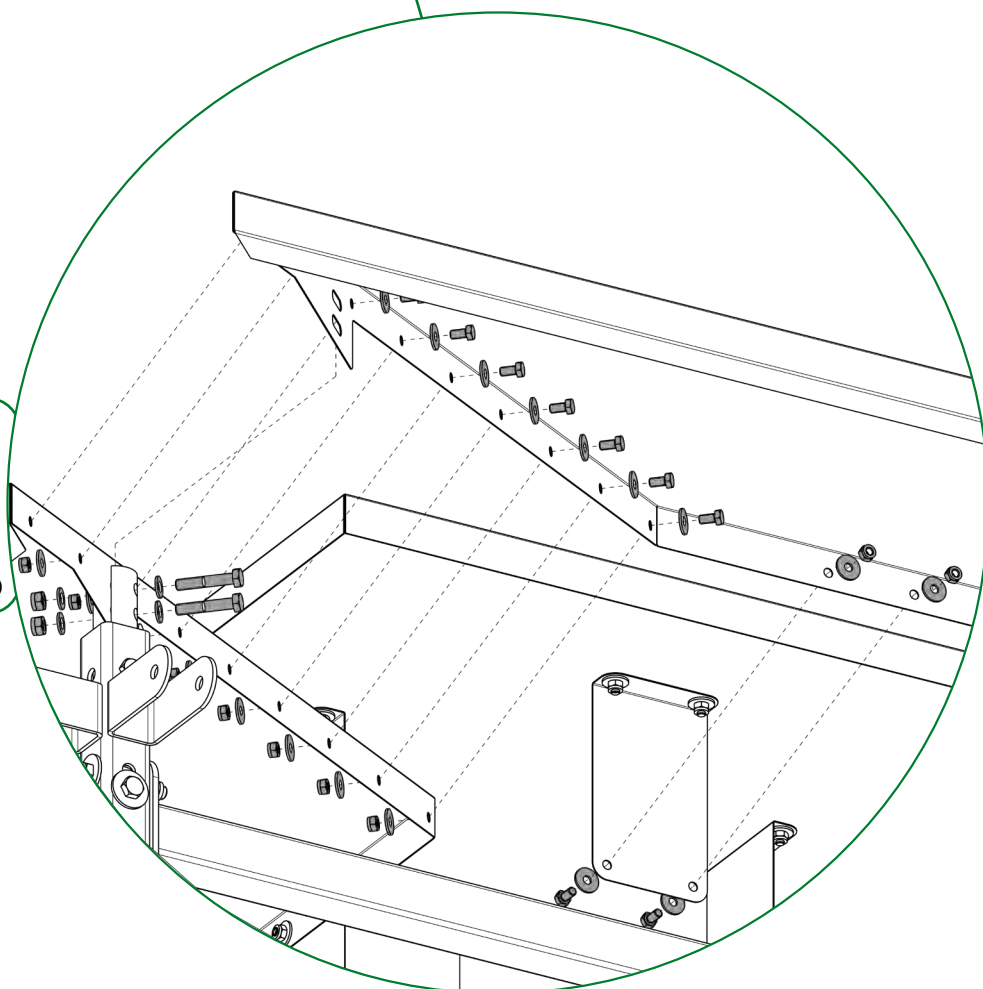
B NB Voordat u het laatste daksegment monteert, dient u de dakkap **5** met behulp van de dakkaphouder **6** te monteren.



C Daarna kan het vierde daksegment worden aangebracht en vastgeschroefd.



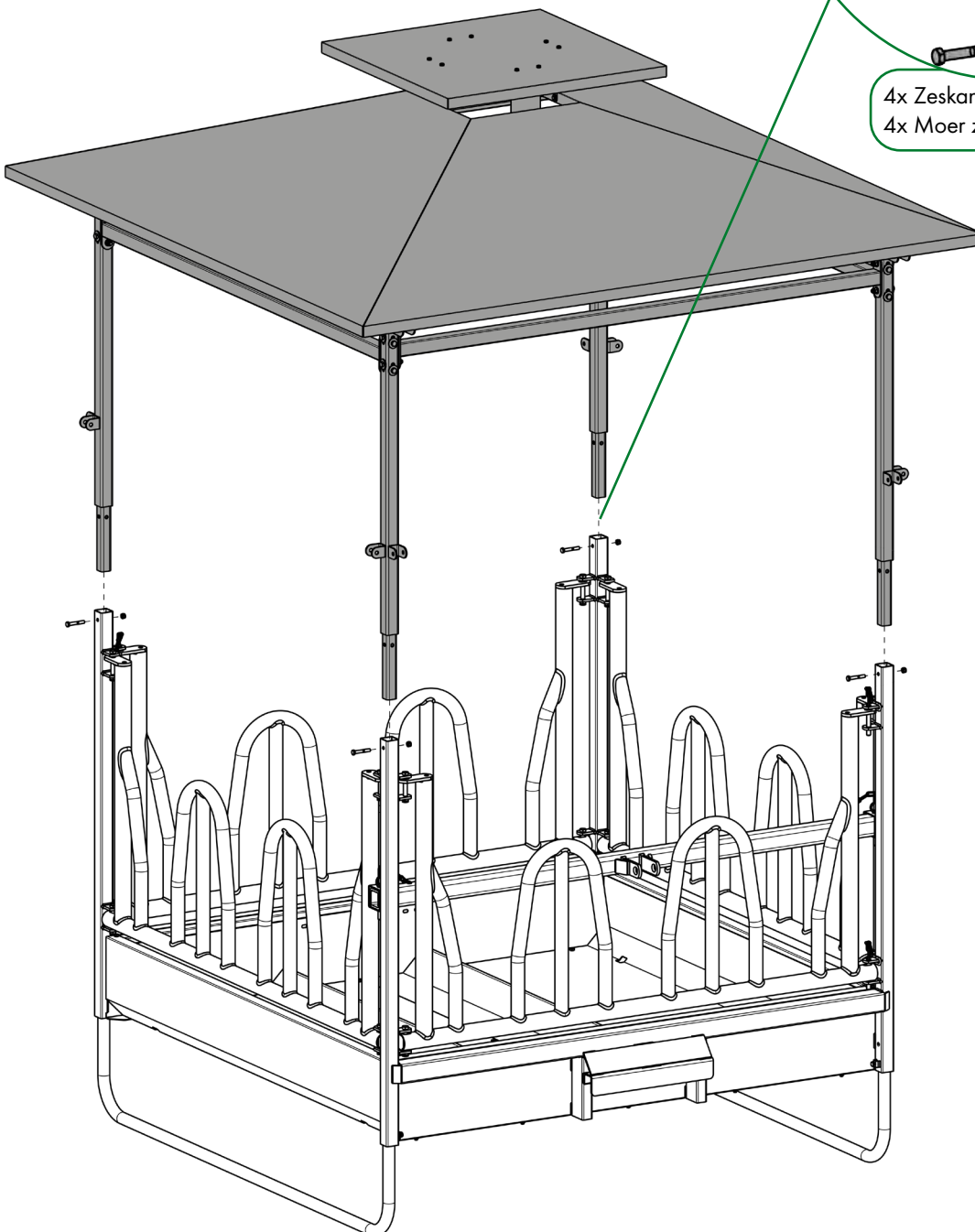
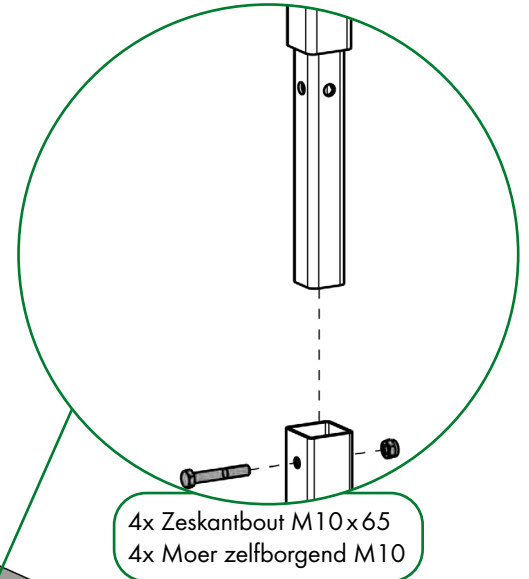
- 18x Zeskantbout M8 x 16
- 36x Onderlegging groot 8
- 18x Moer zelfborgend M8
- 4x Zeskantbout M10 x 55
- 8x Onderlegging 10
- 4x Moer zelfborgend M10



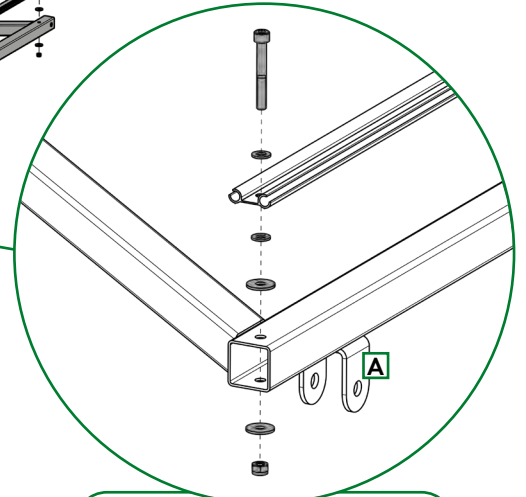
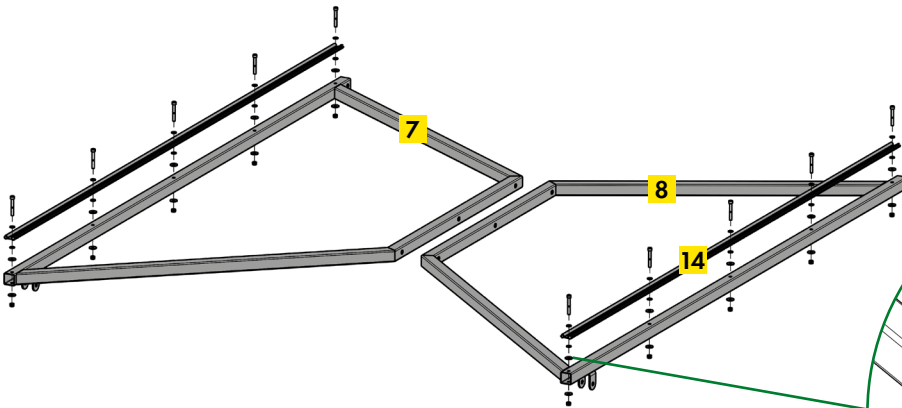
- 5.** Nu kan de dakconstructie op het ruifelement worden geheven, in de hoekstijlen gevoegd en vastgeschroefd. Afhankelijk van het aantal personen (ten minste 4) is mechanische ondersteuning in de vorm van een wiellader of heftruck noodzakelijk. Zorg ervoor dat u met de vork van het hefvoertuig alleen onder de dwarsbalken heft en niet direct aan de onderkant van de dakplaten. Zo voorkomt u dat deze krombuigen. Eventueel kunnen er hulpmiddelen zoals vorkverlengingen of een grote pallet nodig zijn.



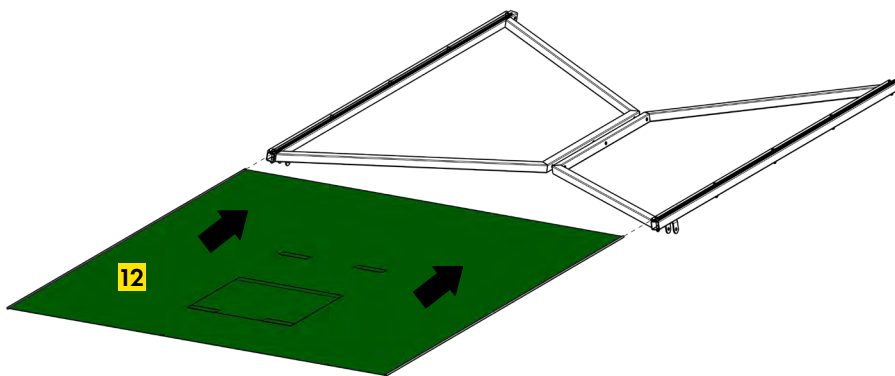
**Draai alle schroeven
nu stevig aan**



6. Leg telkens een linker **7** en een rechter **8** klapsegment op een egale ondergrond, zodat de bevestigingsbeugels **A** voor de draagbuizen zich aan dezelfde kant bevinden en naar beneden gericht zijn. Schroef nu beide randprofielen **14** op beide helften van de klapsegmenten.

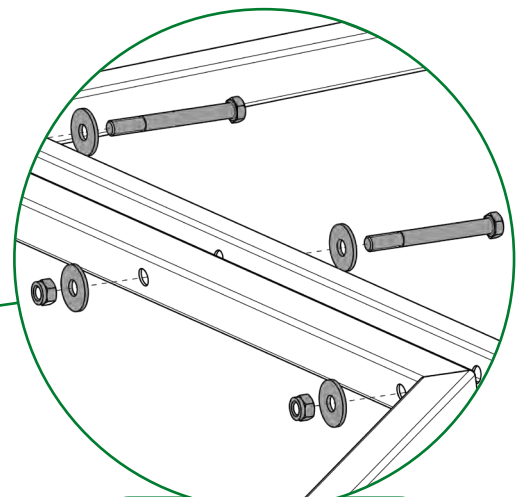
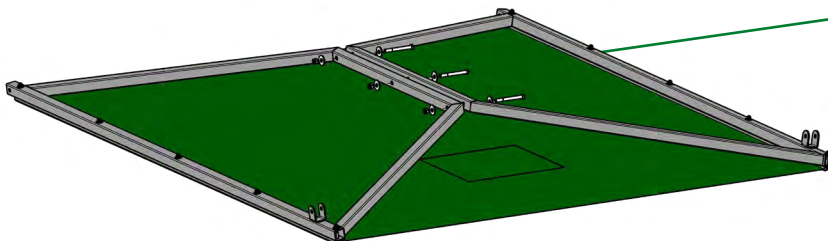


Schuif het rechthoekige zeildoek **11** en **12** in de randprofielen. Indien nodig moet u de klapsegmenthelften even optillen om de schroeven zonder moeite in te kunnen draaien.

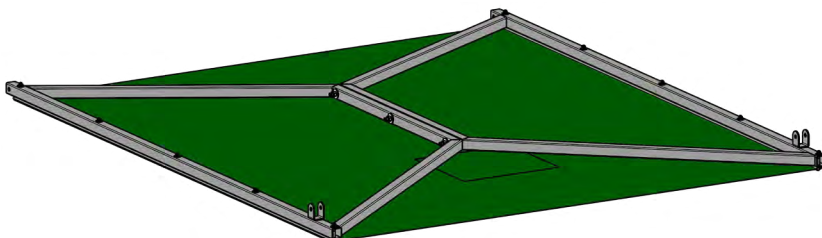


40x Cilinderkopbout M8 x 60 RVS
80x Onderlegging 8 RVS
80x Onderlegging groot 8 RVS
40x Moer zelfborgend M8 RVS

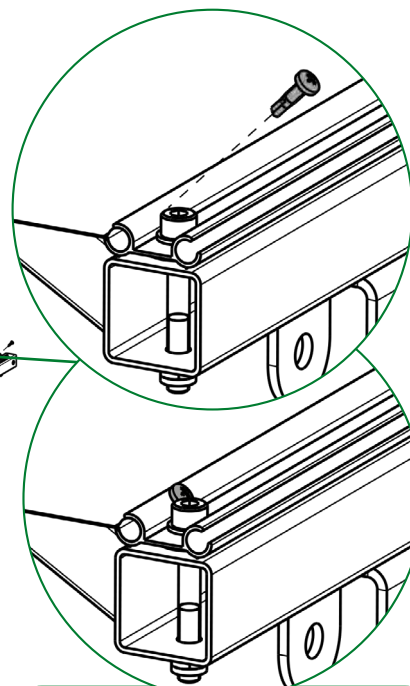
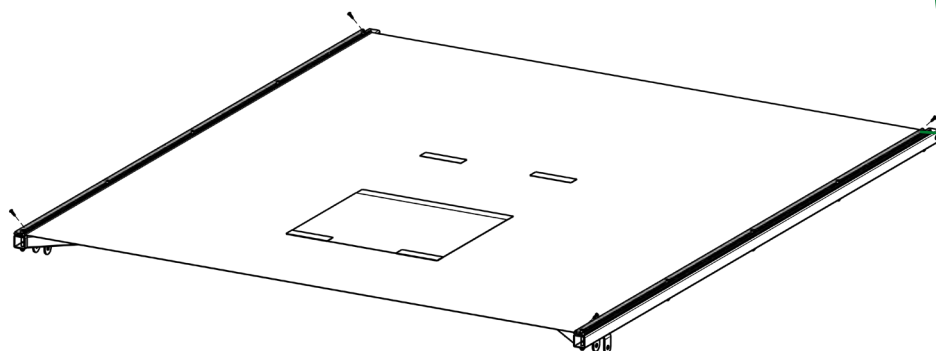
Draai de twee nog niet vastgeschroefde klapsegmenthelften om. Schroef de twee klapsegmenthelften van de zijsegmenten aan elkaar. Vermijd beschadiging van het zeildoek.



12x Zeskantbout M12 x 110
24x Onderlegging groot 12
12x Moer zelfborgend M12

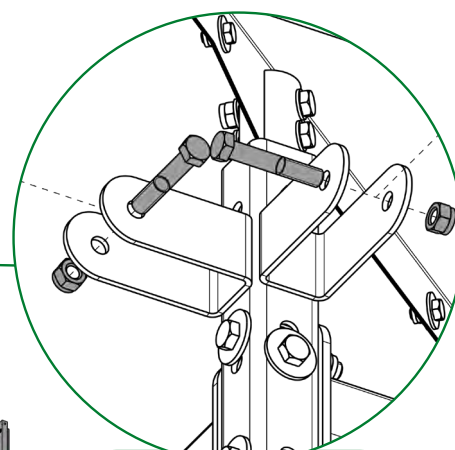
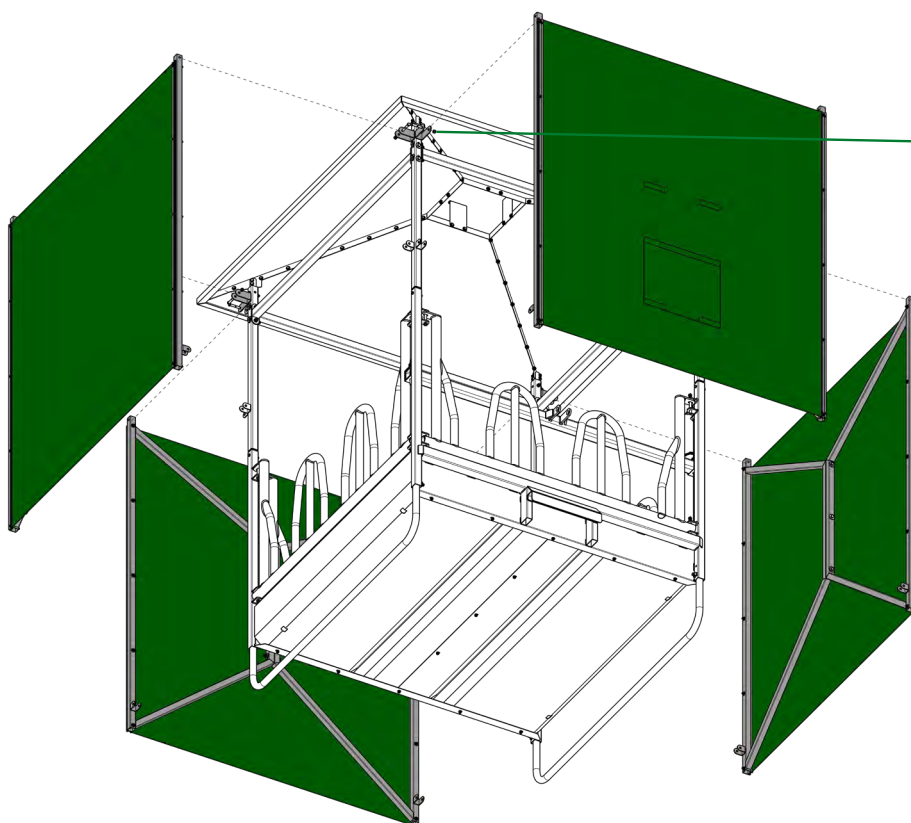


- 7.** Draai het vastgeschroefde klapsegment om en zet het rechthoekige zeildoek met de zelftappende schroeven vast in de randprofielen.



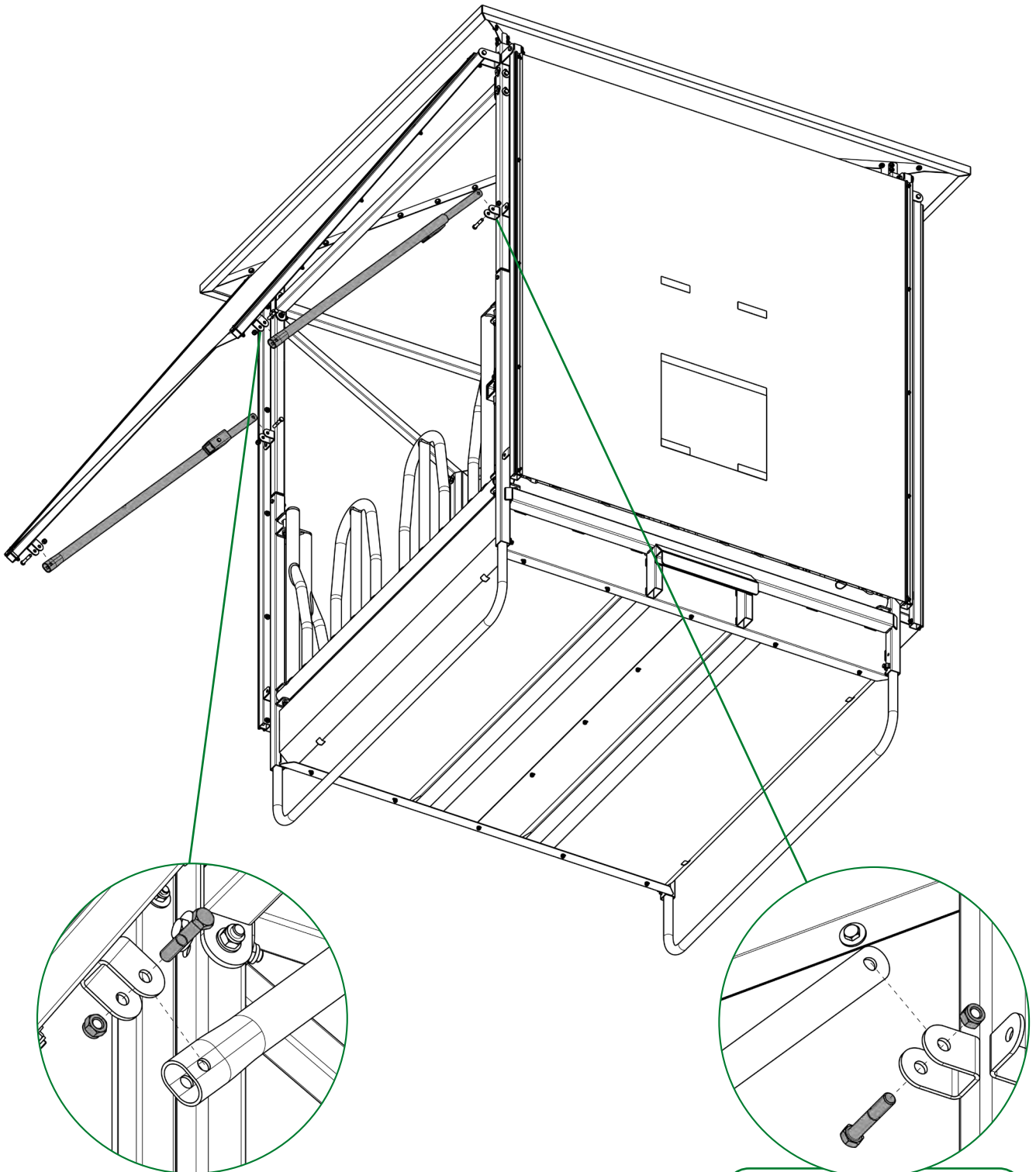
16x Boorschroef 4,8 x 19
op alle 4 de hoeken van de zeildoeken

- 8.** De afgemonteerde klapsegmenten worden nu aan elk van de 4 zijden van de dakconstructie geschroefd. Zorg ervoor dat de bevestigingsbeugels voor de draagbuizen naar binnen wijzen bij het ophangen. De schroeven mogen niet volledig worden aangedraaid, er moet nog enige speling zijn tussen de beugels ende klapsegmentbuizen.

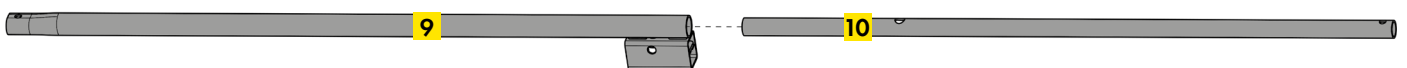


8x Zeskantbout M12 x 70
8x Moer zelfborgend M12

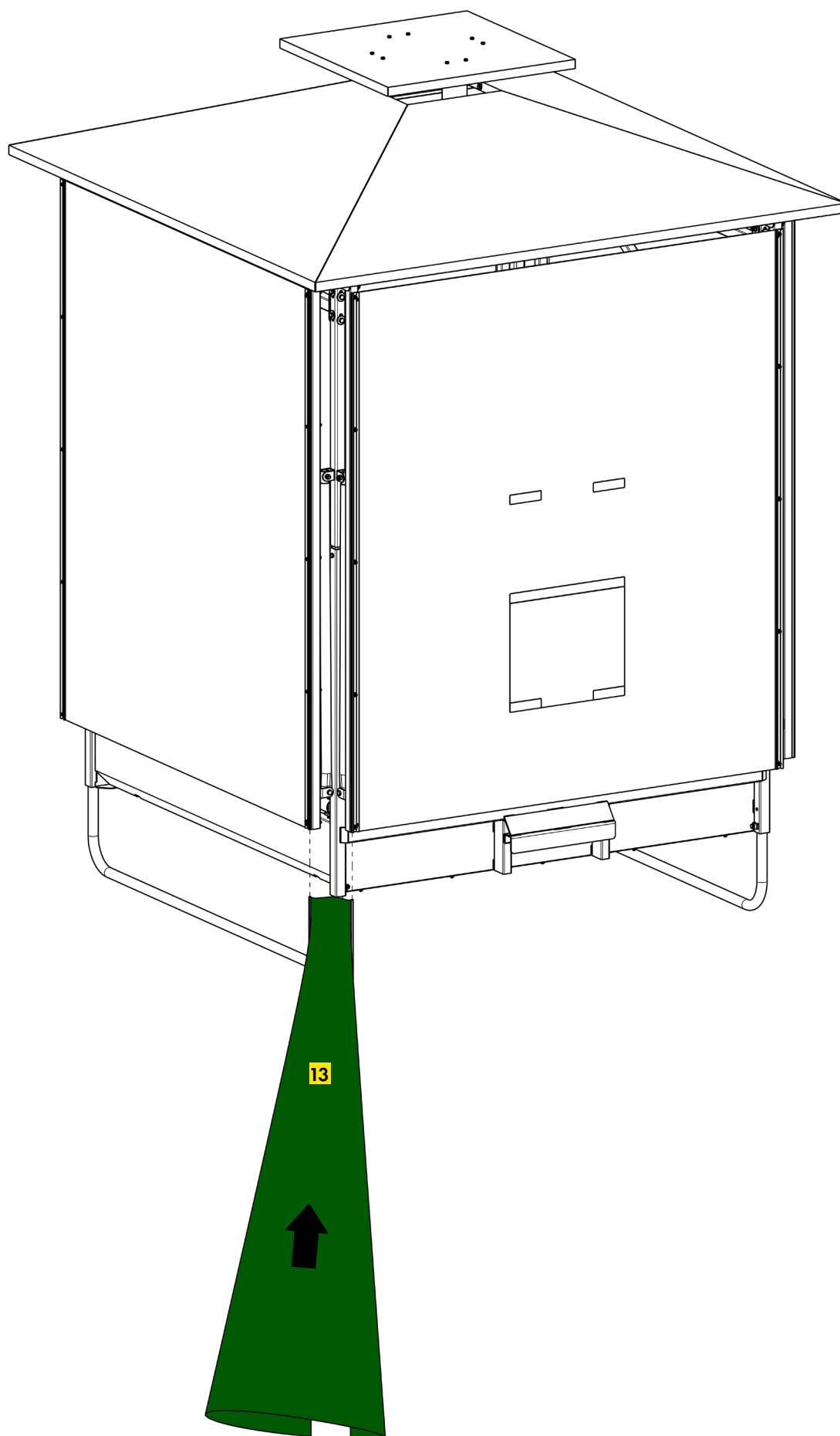
9. Neem de tweedelige steunbuizen 9 en 10 voor de klapsegmenten en schuif deze in elkaar. Let er bij de montage op dat de vergrendeling naar binnen is gericht. De dikkere buis met vergrendeling wordt daarbij bevestigd aan de beugel van het klapsegment, de dunner buis aan de beugels op de hoekstijl. Zorg er ook hier bij het monteren voor dat er enige speling is.



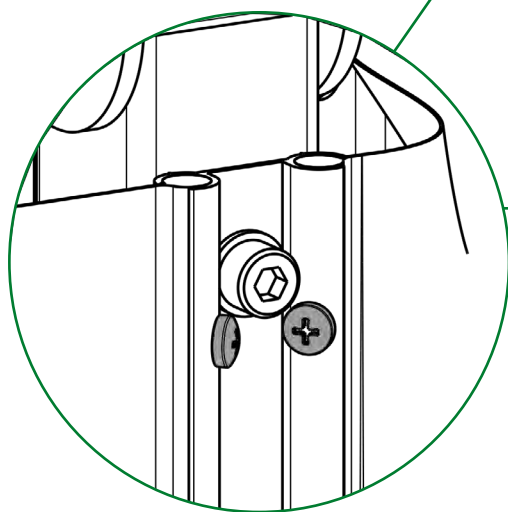
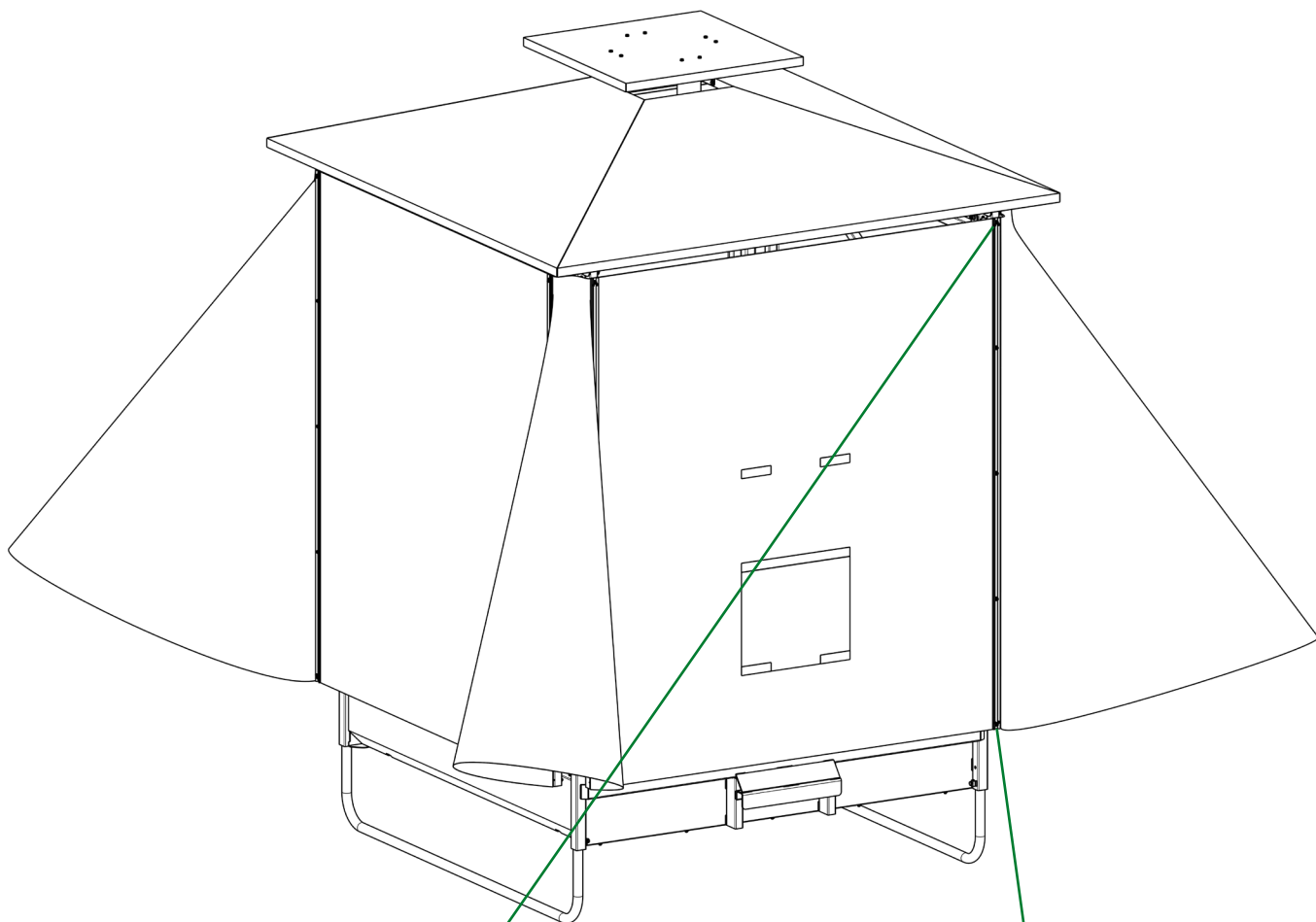
16x Zeskantbout M12 x 65
 16x Moer zelfborgend M12
 Vergrendelingsbouten moeten naar binnen en naar elkaar toe wijzen!



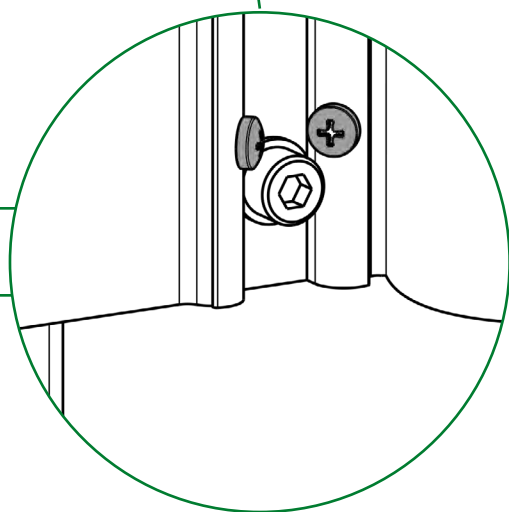
- 10.** Nu kunnen de driehoekige zeildoeken **13** bij ingeklapte klapsegmenten met behulp van een ladder van onder naar boven worden ingevoerd en vastgezet.



11. Zet de driehoekige zeildoeken met de zelftappende schroeven in het randprofiel vast.



16x Boorschroef 4.8 x19
aan elk uiteinde van de boordrail



Ref. 303640

PATURA Klima-ruif

1. Beschrijving

Het dak voor de Klima-ruif kan worden gemonteerd op alle vierkante ruiven van de serie PATURA Profi. Het heeft een oppervlak van 36 m² en een centraal geplaatst luchtafvoerkanaal. De opgebouwde Klima-ruif biedt de dieren een groot schaduwoppervlak en beschermt optimaal tegen de regen.

2. Veiligheidsinstructies

- **Het wordt dringend aanbevolen de Klima-ruif na plaatsing in de grond te verankeren.**
- **Zijn er hoge windsnelheden voorspeld, dan moeten de zijsegmenten van de Klima-ruif worden ingeklapt en met een spanband worden vastgezet.**
- **Vanaf een gerapporteerde windkracht van 9 (storm, windsnelheden vanaf 75 km/u) moet de klima-ruif worden verplaatst naar een stormbestendige plaats.**
- **Bij grote sneeuwhoeverheden en de daarmee verbonden sneeuwbelasting moeten de vouwsegmenten van de klima-ruif worden ingeklapt en naar een veilige plaats worden gebracht.**
- **Bij het inklappen van de zijsegmenten moet één persoon het zijsegment ondersteunen en een andere persoon de vergrendelingsbouten losmaken.**
- **Bij het vervoer over de weg dient er verlichting te worden aangebracht conform het wegverkeersreglement.**
- **Bij het vervoer van de Klima-ruif moet er een spanband worden aangebracht om te voorkomen dat de zijsegmenten tegen het achterwiel van de trekker aankomen.**

3. Transport en positionering

Vervoer de Klima-ruif alleen in ingeklapte toestand. Om het transport probleemloos te laten verlopen moet er een spanband rondom de zijsegmenten worden gelegd. Daarnaast dient u de Klima-ruif te voorzien van passende verlichting voor het wegtransport (conform wegenverkeersreglement). Houd er bij het aankoppelen rekening mee dat de ruimte tussen de trekker en de driepuntsophanging beperkt is.

Voor het transport zijn een gatenbalk en een topstang nodig. De topstang moet van onderaf naar de pin worden gebracht. Het gebruik van een hydraulische topstang wordt aanbevolen. Is de Klima-ruif middels de driepuntsophanging eenmaal veilig aan de tractor gekoppeld, dan kan hij met zijn breedte van 2,40 m vervoerd worden.

Plaats de ruif op een zo egaal mogelijk oppervlak op de wei. Zorg ervoor dat er voldoende afstand is tot aangrenzende objecten of gebouwen, zodat de zijsegmenten van de Klima-ruif zonder problemen kunnen worden opgeklapt. Zodra de ruif op de gewenste locatie is geplaatst, is het raadzaam deze te beveiligen tegen windstoten of stormvlagen. Hiervoor kunnen de meegeleverde Gripple grondankers worden gebruikt. De grondankers kunnen rond het onderstel van de ruif worden gelegd en in de grond worden geslagen.

4. Het vullen

Voor het vullen van de Klima-ruif moet er minstens één zijsegment opgeklapt zijn. Houd bij het vullen rekening met de inrijhoogte van 2,50 m. Zorg er ook voor dat u de Klima-ruif in de lengterichting van het onderstel vult. Zo voorkomt u dat de draagbuizen knikken.

5. Gebruik

Tijdens het gebruik hoeven er geen andere punten in acht te worden genomen. Echter, zijn er hoge windsnelheden of is er sneeuwval voorspeld, dan dient u de zijsegmenten in te klappen. Lees in dit verband de veiligheidsinstructies en neem ze in acht. Bij het inklappen van de zijsegmenten moet één persoon het zijsegment met behulp van een verlengstuk ondersteunen en een andere persoon, afhankelijk van de lichaamslengte, eventueel met behulp van een kleine dubbele ladder de vergrendelingsbout losmaken.

6. Onderhoud

Controleer regelmatig de werking van alle onderdelen en draai loszittende bouten eventueel aan. Controleer tevens met regelmaat de posities van de vergrendelingsbouten om te voorkomen dat de zijsegmenten naar beneden vallen.

Voordelen:



Groot dakoppervlak voor optimale beschutting bij regen



Aangename luchtverversing door schoorsteeneffect



Transport via driepuntsophanging, ongevuld met max. 10 km/uur, met ingeklapte daksegmenten



Gemakkelijk te vullen dankzij hoogte van 2,5 m tot aan onderrand dak



Uitermate geschikt voor runderen en paarden



Groot schaduwoppervlak van meer dan 36 m² voor warme zomerdagen

Ref. 303640

ESPAÑOL

Comedero bioclimático

PATURA Klima-Raufe / Abri de râtelier bioclimatique PATURA / PATURA Weather Protective Feeder / PATURA Klima-ruf



00 49 93 72
94 74 -243



Para la instalación se necesita lo siguiente:

- Juego de llaves inglesas
- 2 escaleras grandes
- Pala cargadora o similar, con horquilla para el transporte de palets, si fuese necesario, prolongación para horquilla o palet grande
- Caja de llaves tubulares
- Taladradora
- Superficie nivelada

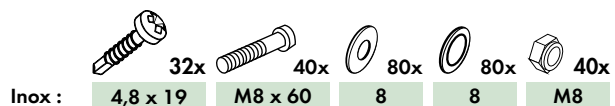
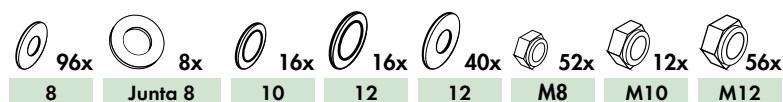
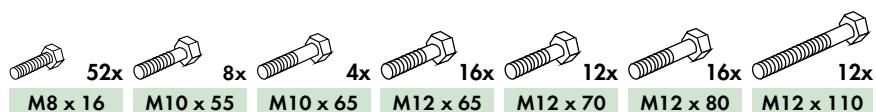
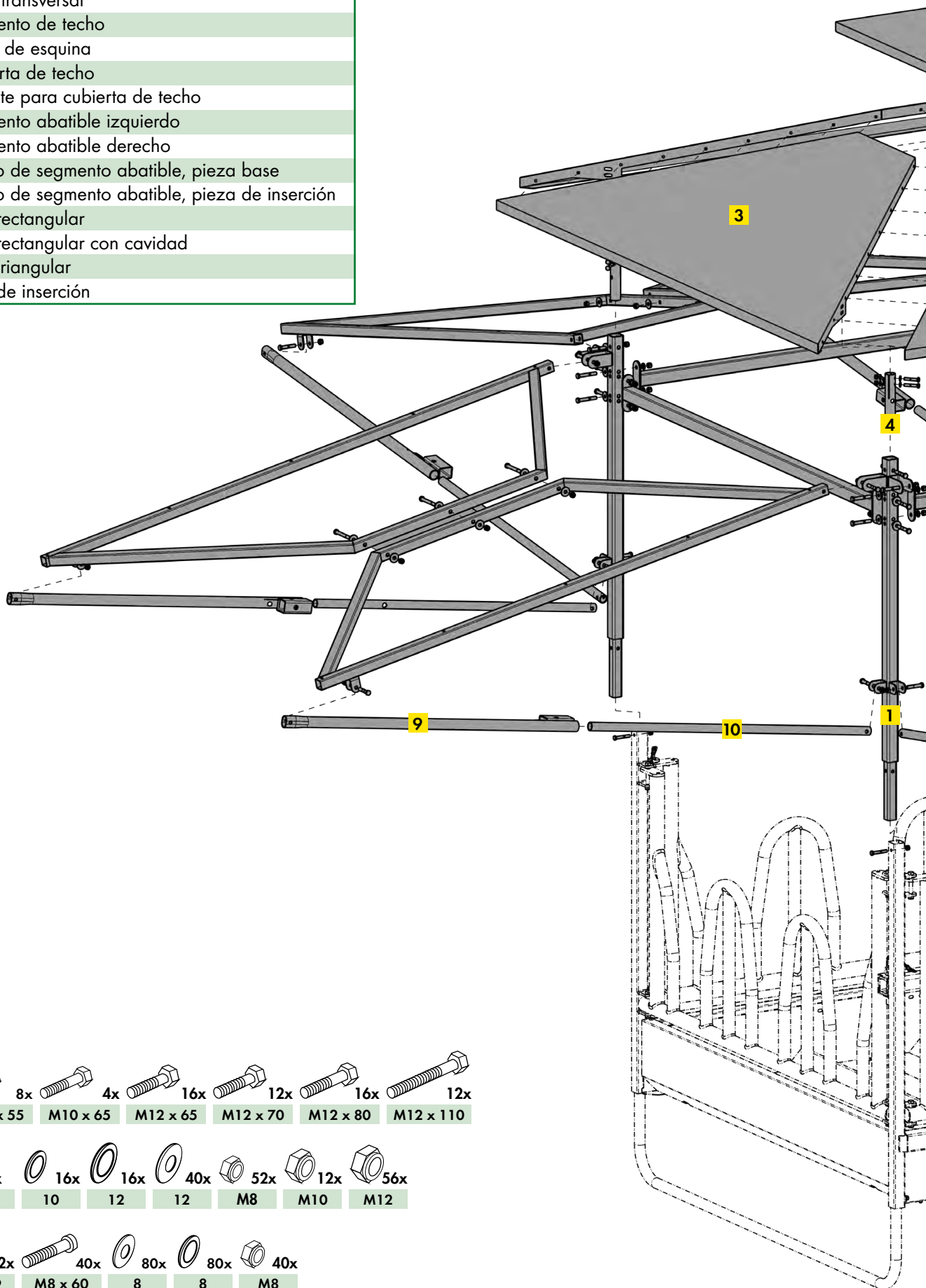


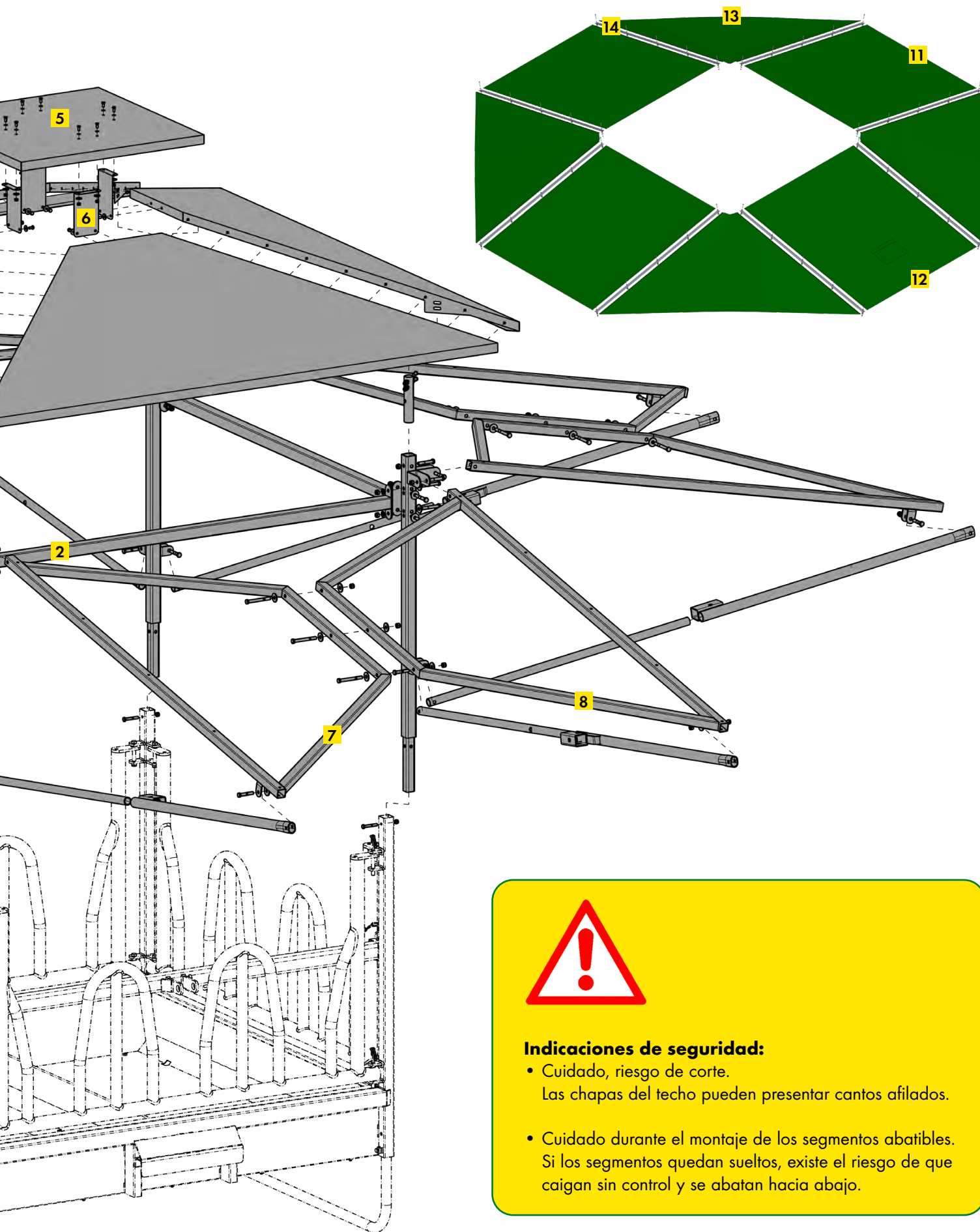
Montaje por 4 personas en aprox. 5 - 6 h

Instrucciones de montaje

Volumen de suministro:

	Unid.	Denominación
1	4x	Columna de esquina
2	4x	Barra transversal
3	4x	Segmento de techo
4	4x	Unión de esquina
5	1x	Cubierta de techo
6	4x	Soporte para cubierta de techo
7	4x	Segmento abatible izquierdo
8	4x	Segmento abatible derecho
9	8x	Apoyo de segmento abatible, pieza base
10	8x	Apoyo de segmento abatible, pieza de inserción
11	3x	Lona rectangular
12	1x	Lona rectangular con cavidad
13	4x	Lona triangular
14	8x	Perfil de inserción



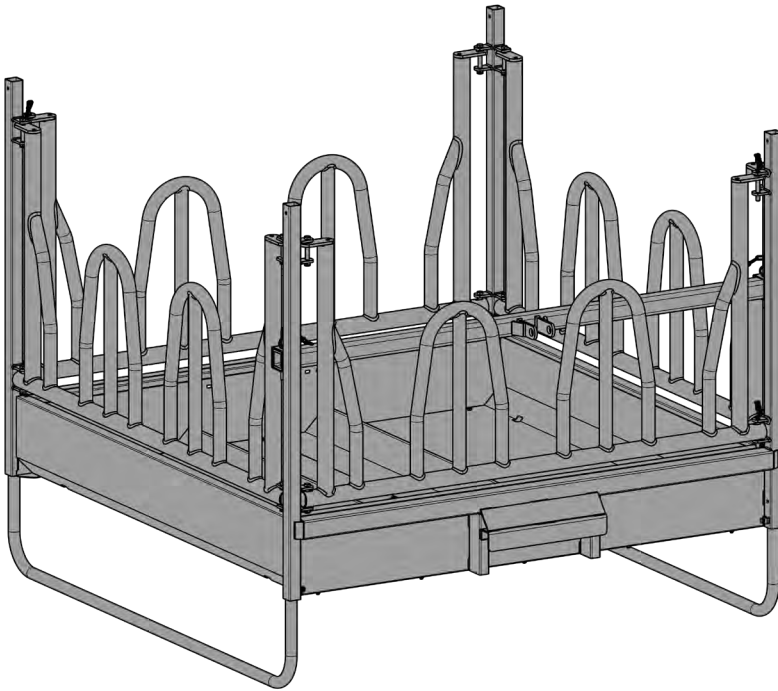


Indicaciones de seguridad:

- Cuidado, riesgo de corte.
Las chapas del techo pueden presentar cantos afilados.
- Cuidado durante el montaje de los segmentos abatibles.
Si los segmentos quedan sueltos, existe el riesgo de que caigan sin control y se abatan hacia abajo.

Instrucciones de montaje

1. Construya el comedero como elemento estructural de base.



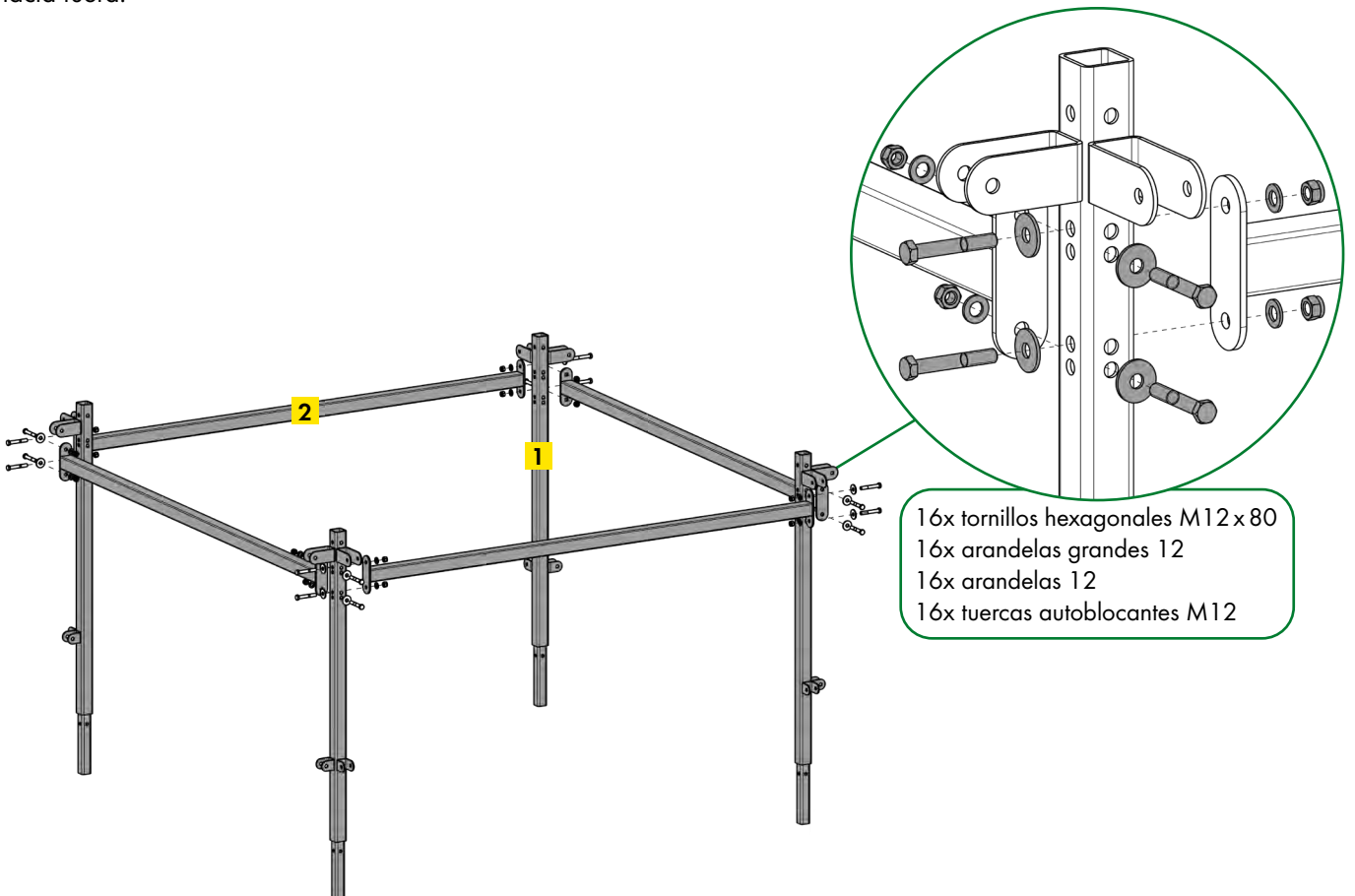
No apriete todavía todos los tornillos



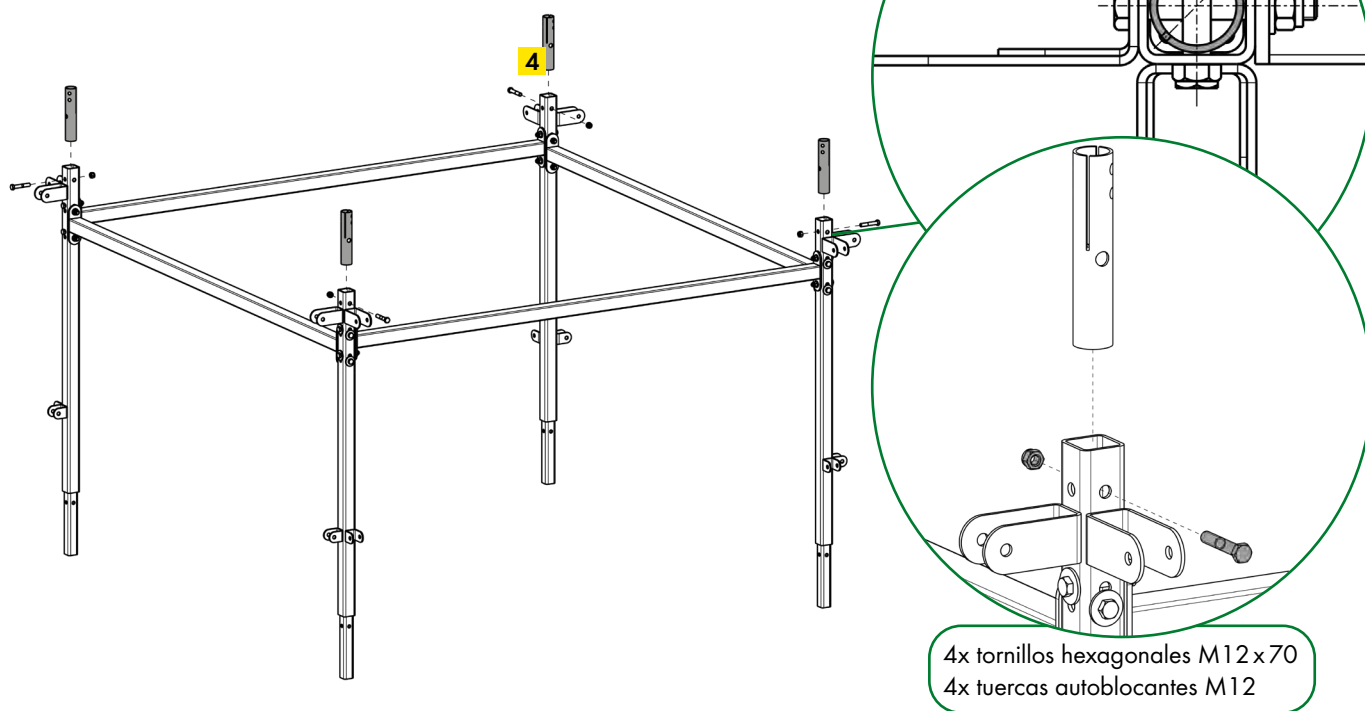
Consulte las instrucciones de montaje para comederos cuadrados de la gama Profesional de PATURA



2. Sobre una superficie plana, atornille los 4 postes de esquina **1** del bastidor de base a las 4 barras transversales **2**. Al hacerlo, debe prestar atención a que los alojamientos de los segmentos abatibles en forma de U queden apuntando hacia fuera.

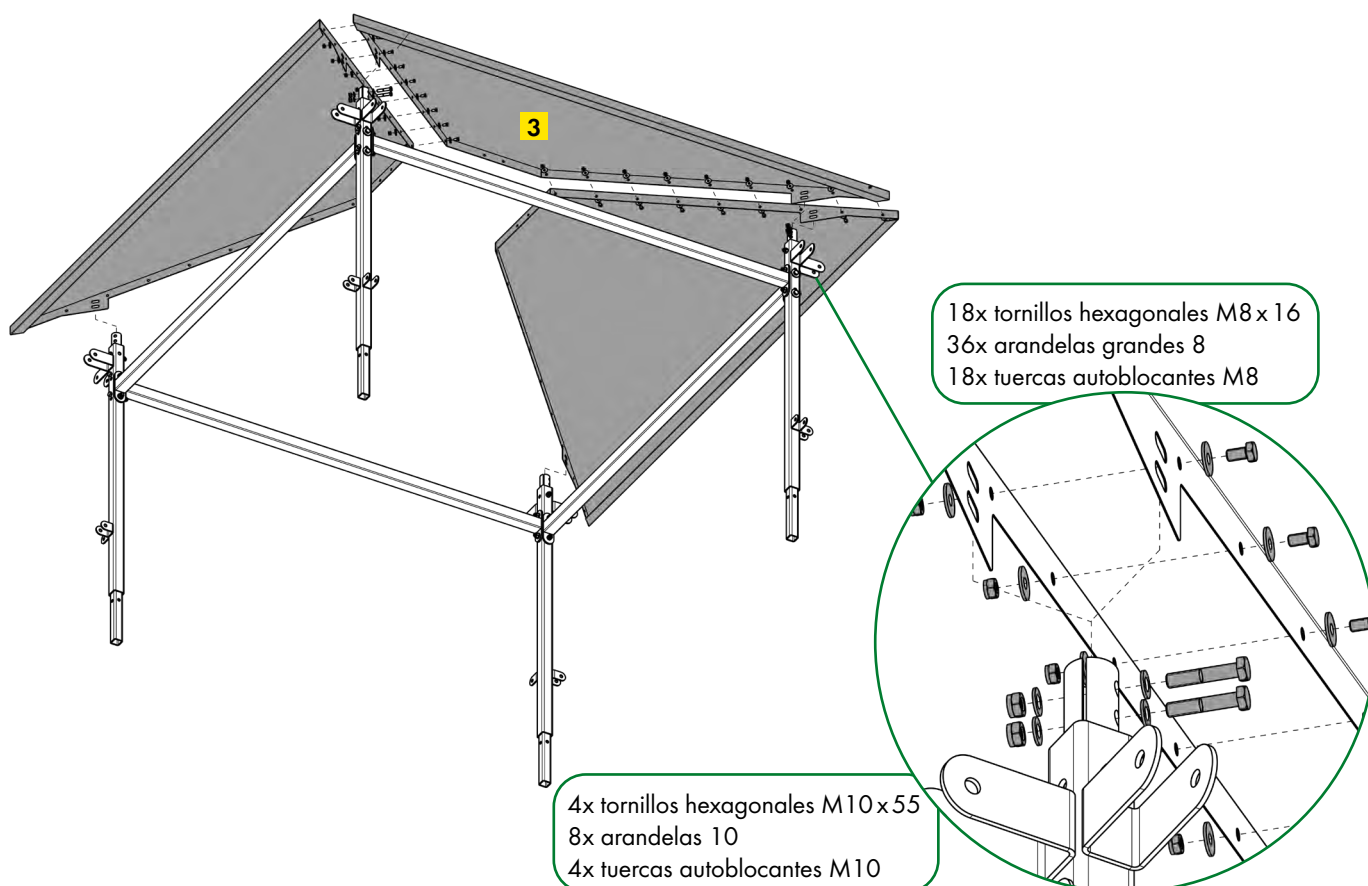


3. Introduzca los conectores de esquina **4** para los segmentos del techo, con las ranuras hacia arriba, en el poste de esquina correspondiente y atornille los elementos.



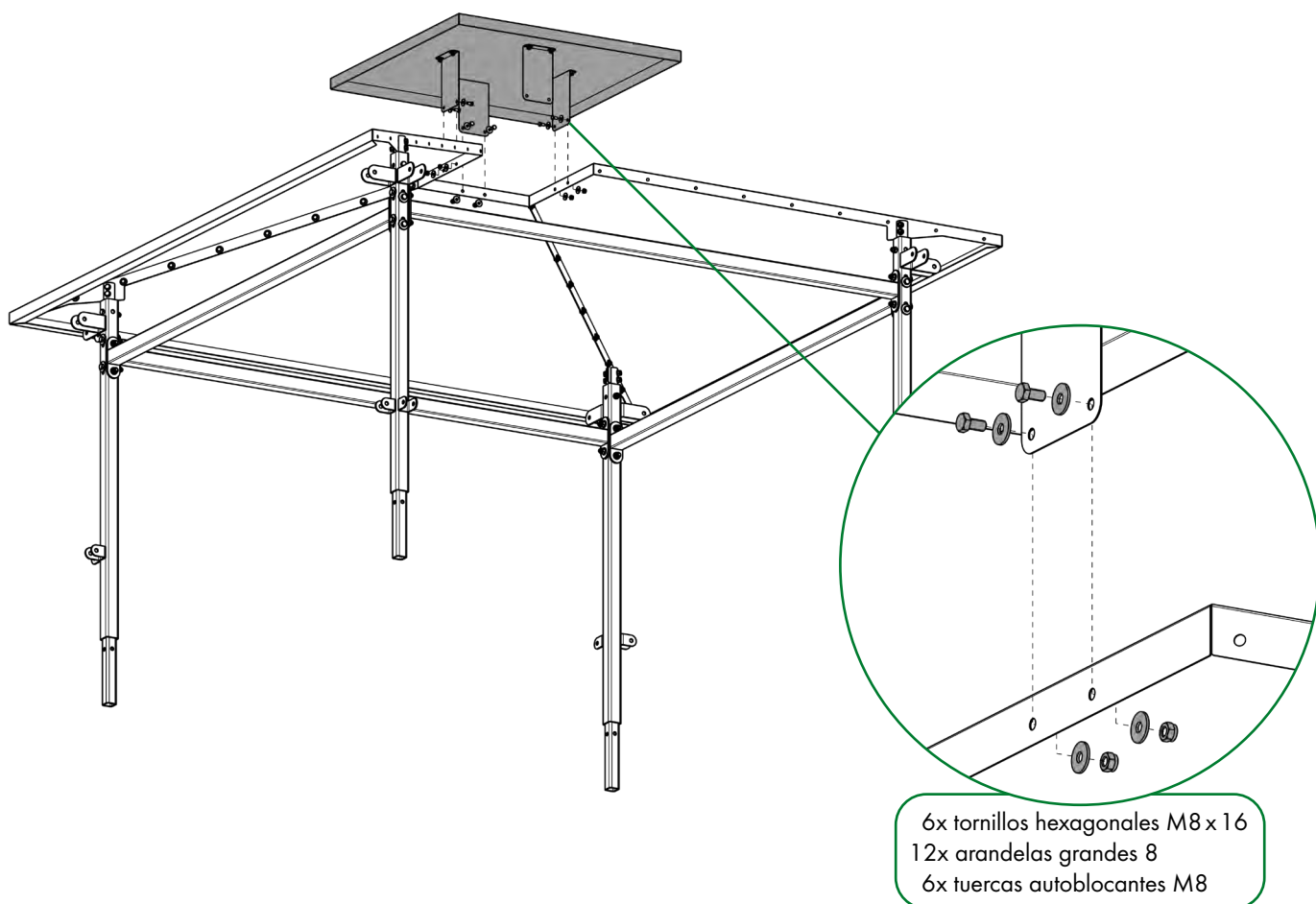
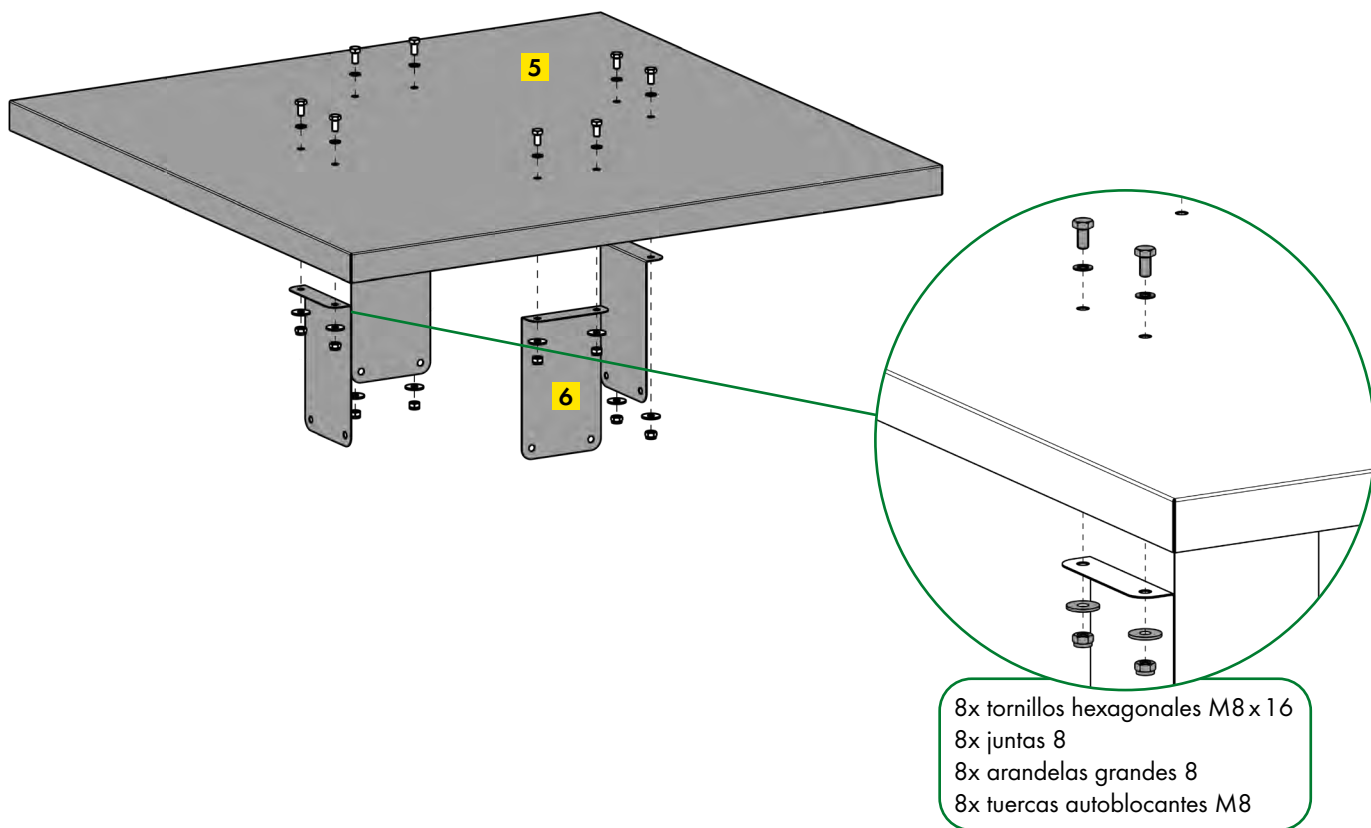
4. A continuación podrá añadir los tres segmentos de techo **3**.

A

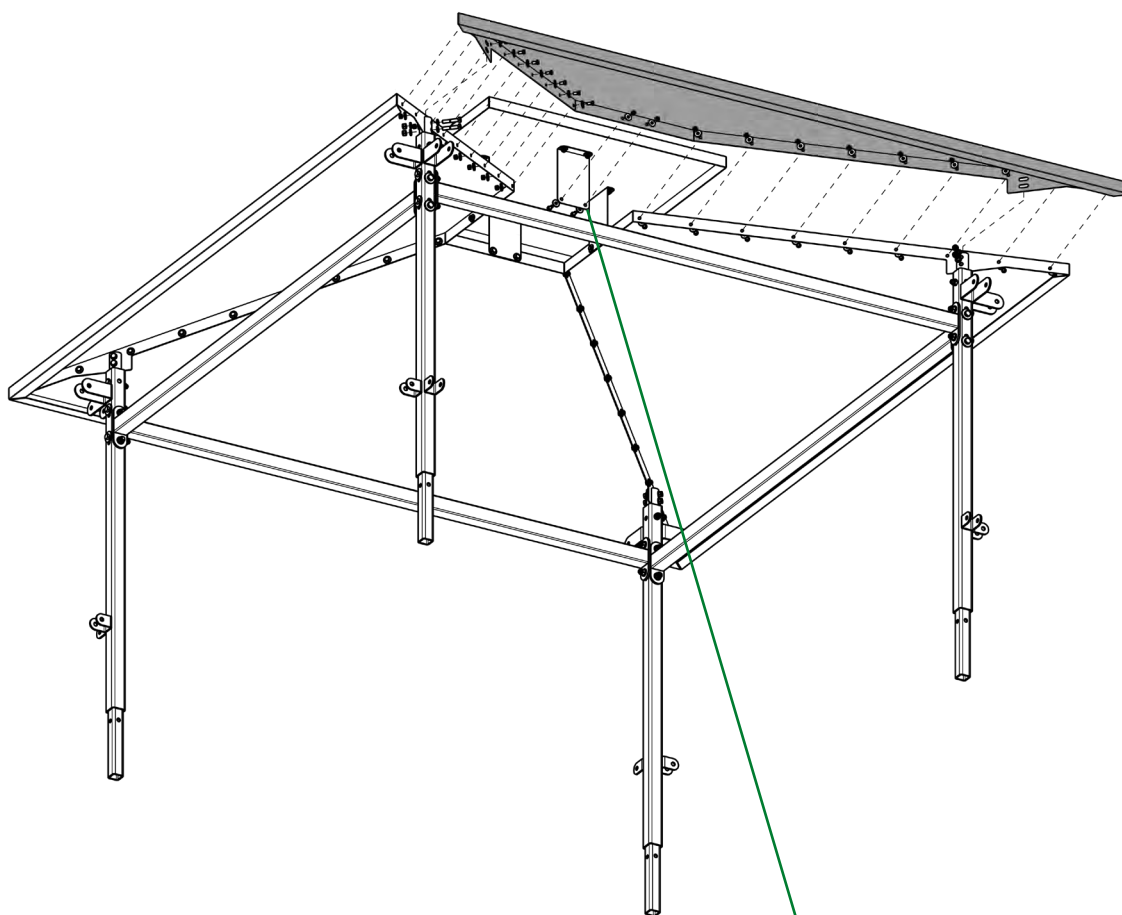


Instrucciones de montaje

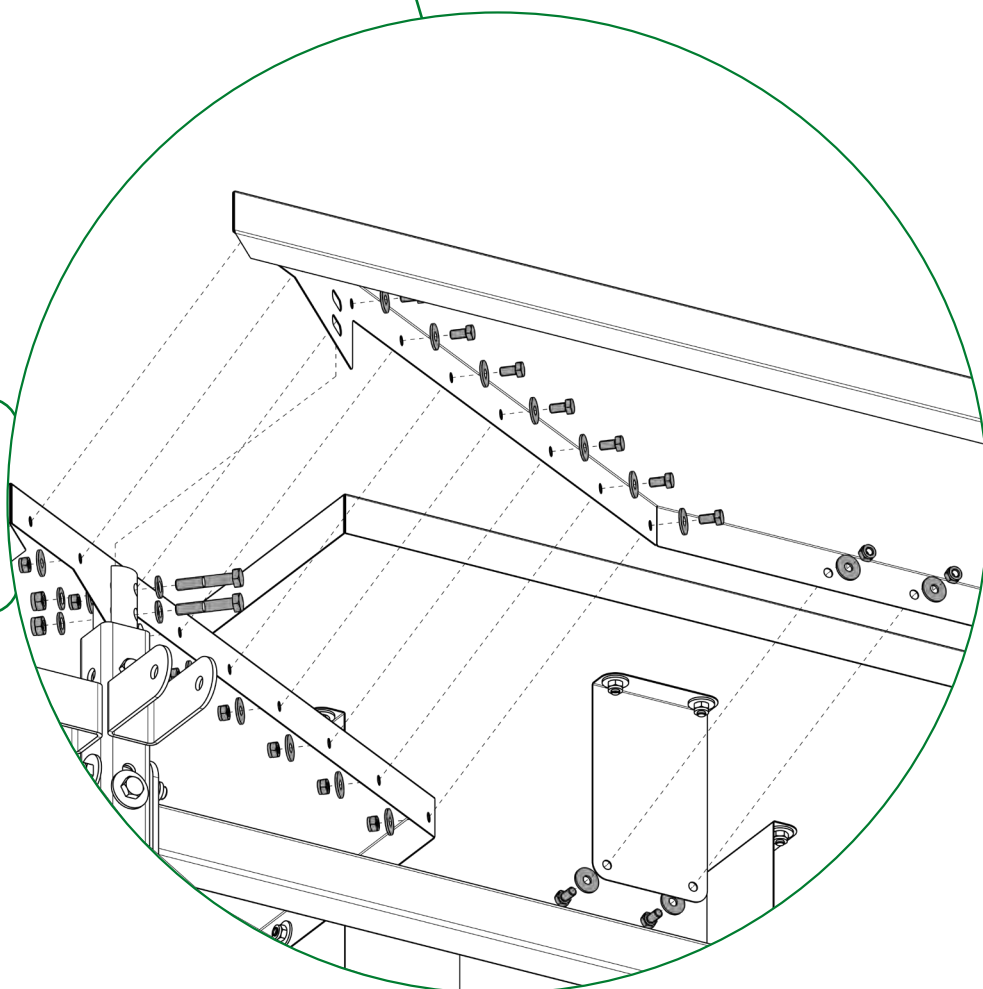
B Previamente al montaje del último segmento de techo, asegúrese de haber montado la cubierta de techo **5** con ayuda del soporte para cubierta de techo **6**.



C Posteriormente podrá colocar y atornillar el cuarto segmento del techo.



- 18x tornillos hexagonales M8 x 16
- 36x arandelas grandes 8
- 18x tuercas autoblocantes M8
- 4x tornillos hexagonales M10 x 55
- 8x arandelas 10
- 4x tuercas autoblocantes M10

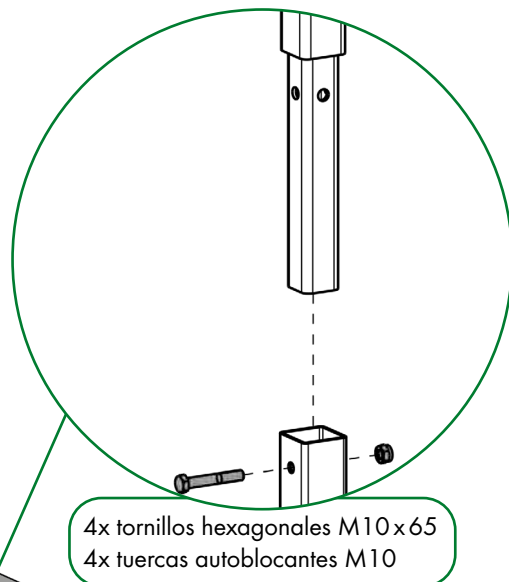


Instrucciones de montaje

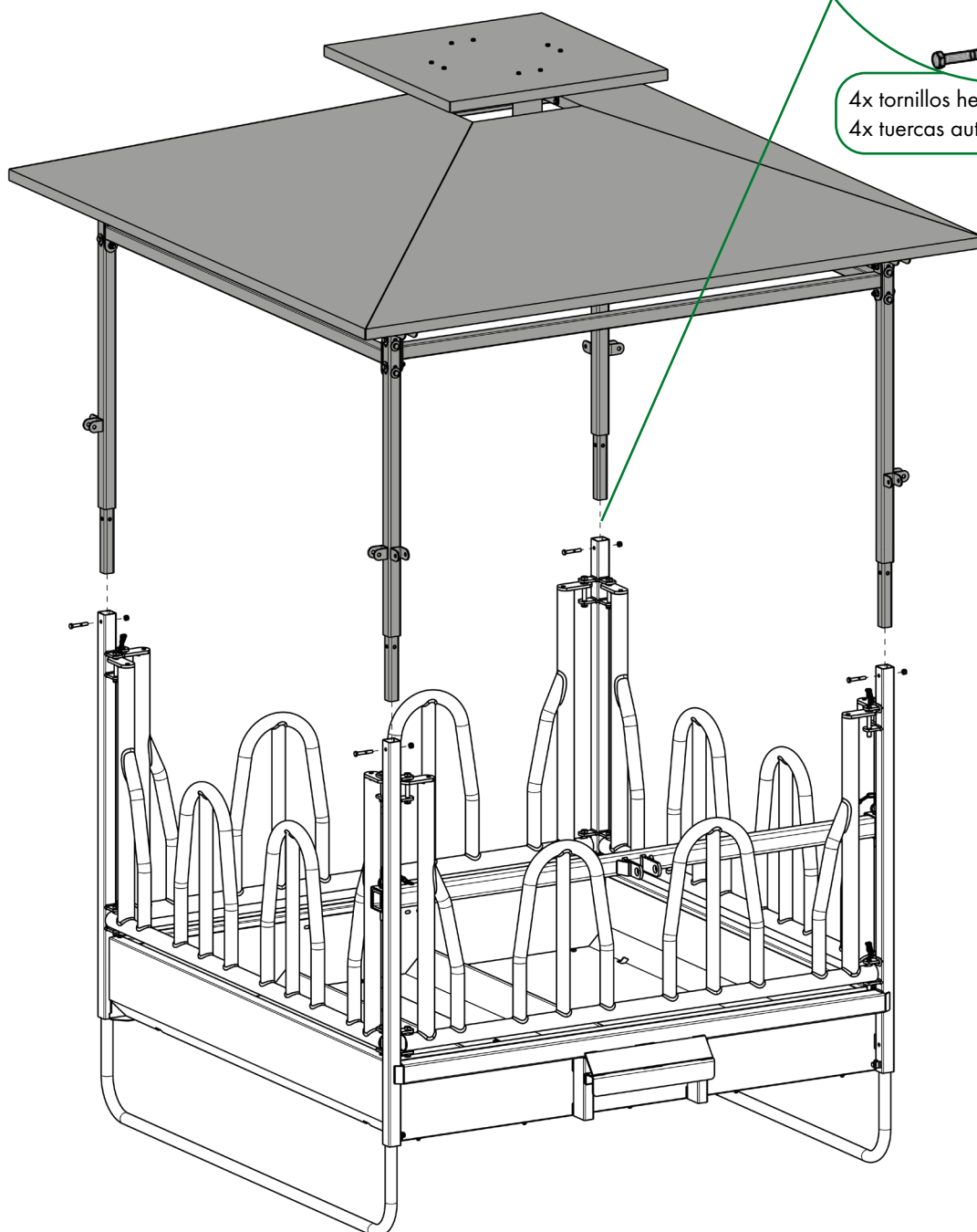
- 5.** A continuación podrá levantar la construcción del techo sobre la base del comedor e insertarla en los postes de esquina, así como atornillarla. En función del número de personas (un mínimo de 4), se necesitará el apoyo de una pala cargadora o carretilla elevadora. Procure efectuar la elevación, con la horquilla de la cargadora, únicamente por debajo de las barras transversales y no directamente en los cantos inferiores de las chapas del techo. Así evitará que estas se doblen. Si fuese necesario, ayúdese de prolongaciones de púas de horquilla o de un palet grande.



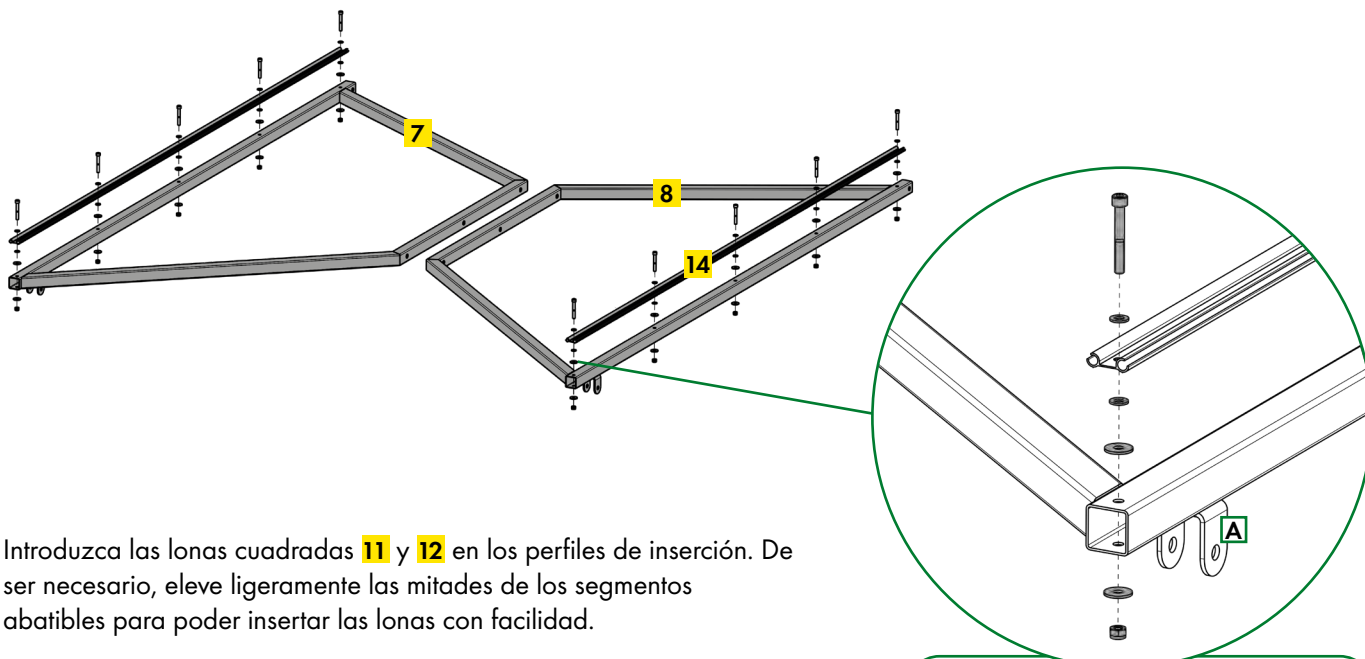
Luego apriete bien
todos los tornillos



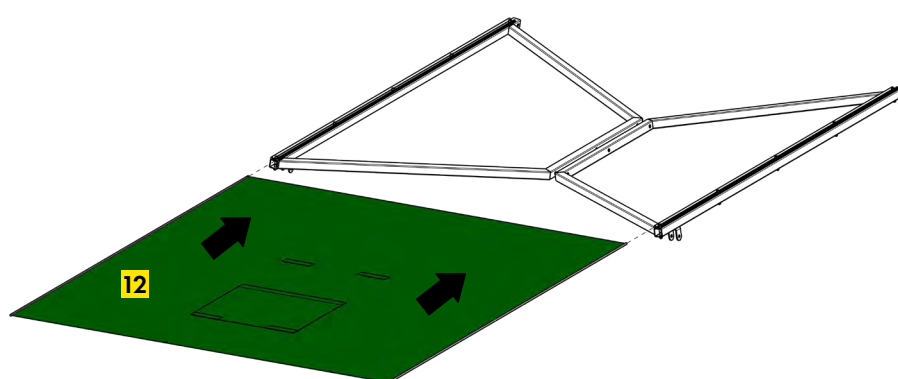
4x tornillos hexagonales M10x65
4x tuercas autoblocantes M10



6. Extienda sobre una superficie plana, de cada vez, la mitad de un segmento abatible izquierdo **7** y de uno derecho **8** de modo que las lengüetas de fijaci **A** para las barras de soporte permanezcan en el mismo lateral y apunten hacia abajo. Atornille ahora los dos perfiles de inserción **14** sobre las dos mitades de los segmentos abatibles.

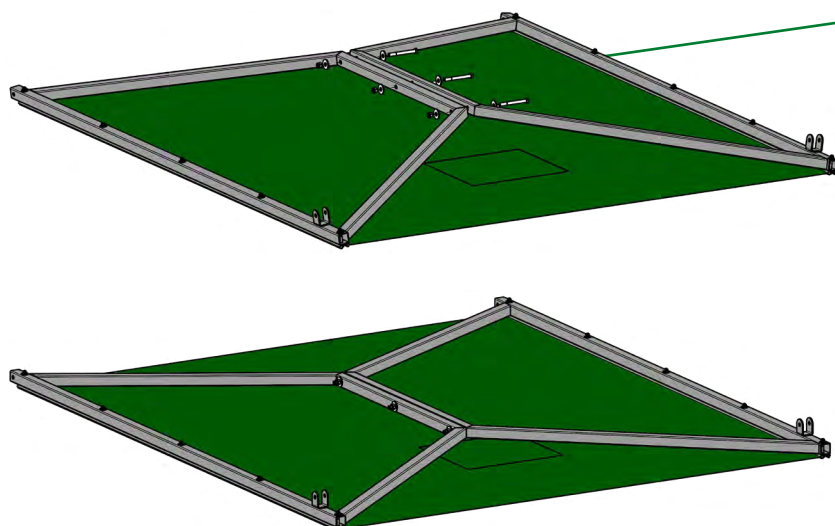


Introduzca las lonas cuadradas **11** y **12** en los perfiles de inserción. De ser necesario, eleve ligeramente las mitades de los segmentos abatibles para poder insertar las lonas con facilidad.



40x tornillos de cabeza cilíndrica M8x60 inox
80x arandelas 8 inox
80x arandelas grandes 8 inox
40x tuercas autoblocantes M8 inox

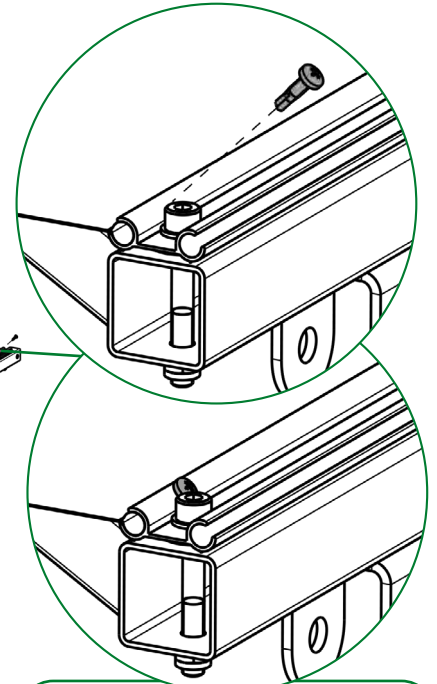
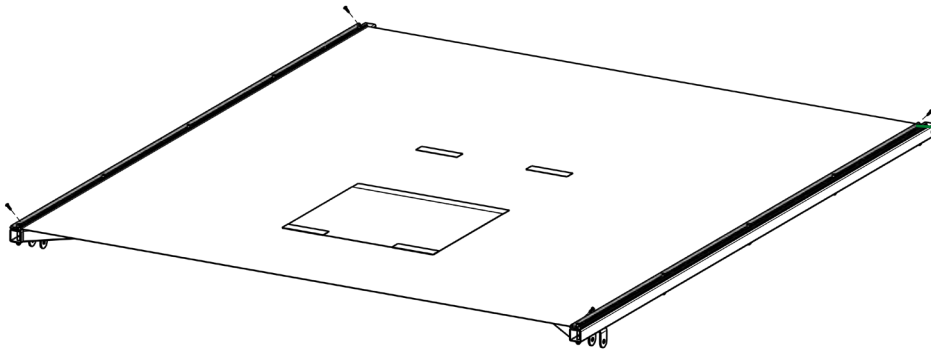
Dé la vuelta a las mitades de los segmentos abatibles que no estén atornilladas. Atornille entre sí las dos mitades de los segmentos abatibles de los laterales. Procure evitar que las lonas se dañen.



12x tornillos hexagonales M12 x 110
24x arandelas grandes 12
12x tuercas autoblocantes M12

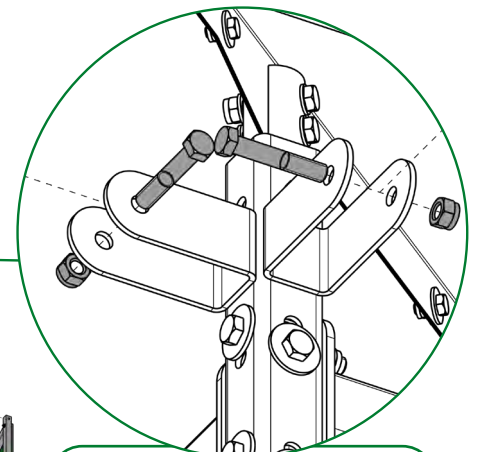
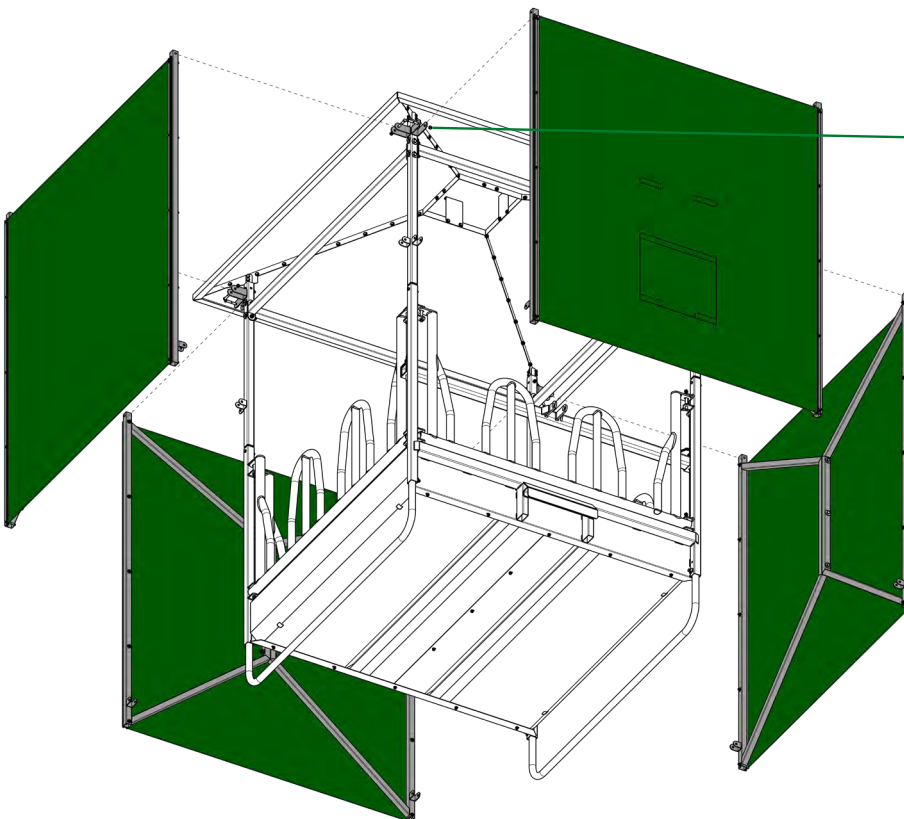
Instrucciones de montaje

- 7.** Voltee el segmento abatible atornillado y fije la lona cuadrada en los perfiles de inserción, empleando los tornillos autotaladrantes.



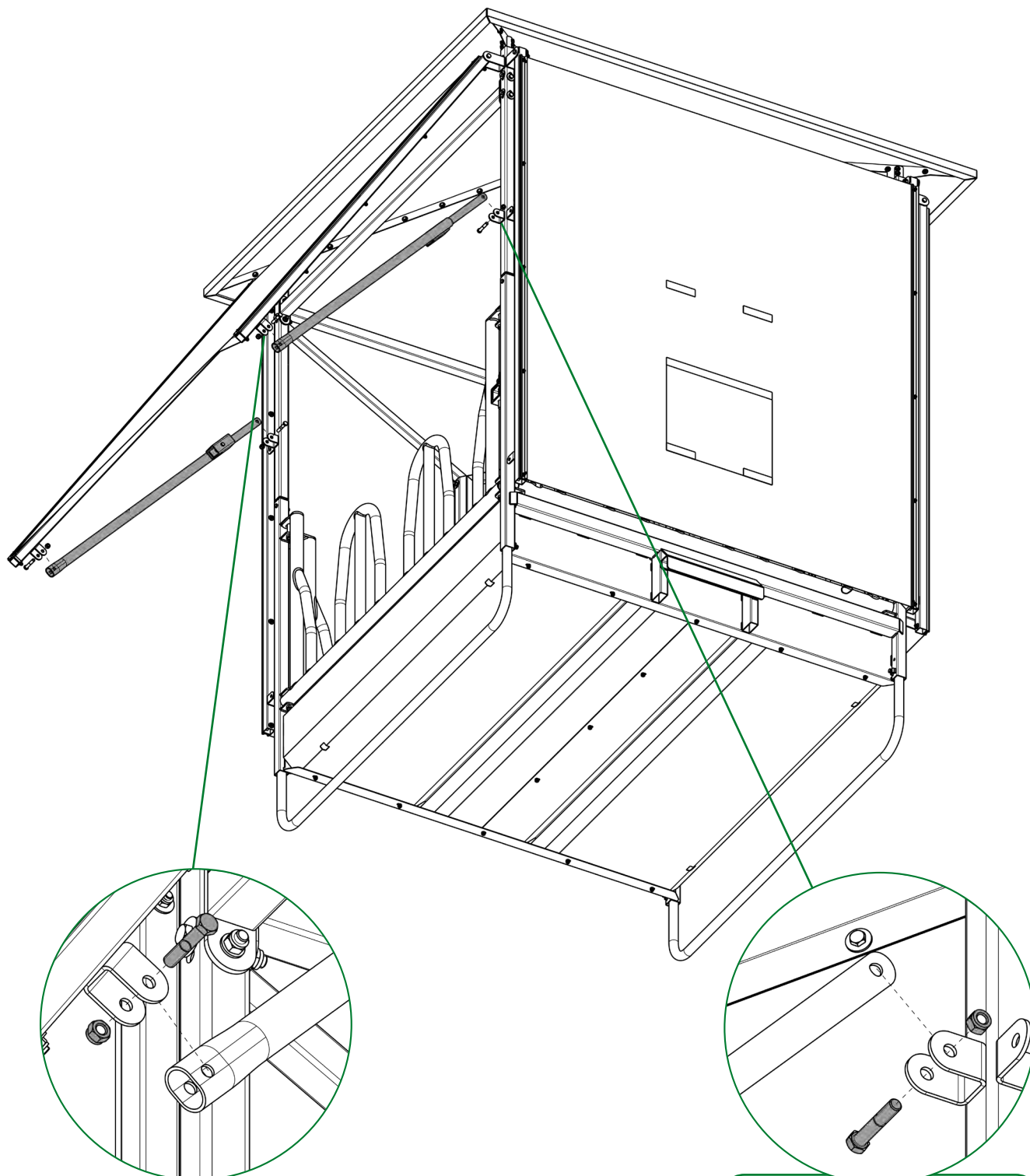
16x tornillos autotaladrantes 4.8 x 19
en las 4 esquinas de las lonas

- 8.** Los segmentos abatibles ya montados se atornillarán a continuación a los 4 laterales correspondientes de la construcción de techo. Procure que, al colgar, las lengüetas de fijación para las barras de soporte apunten hacia adentro, hacia el comedero. Los tornillos no deberán atornillarse del todo, es necesario que quede algo de holgura entre las lengüetas y las barras de los segmentos abatibles.

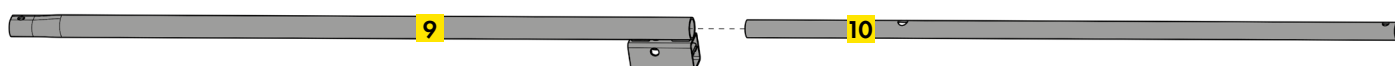


8x tornillos hexagonales M12 x 70
8x tuercas autoblocantes M12

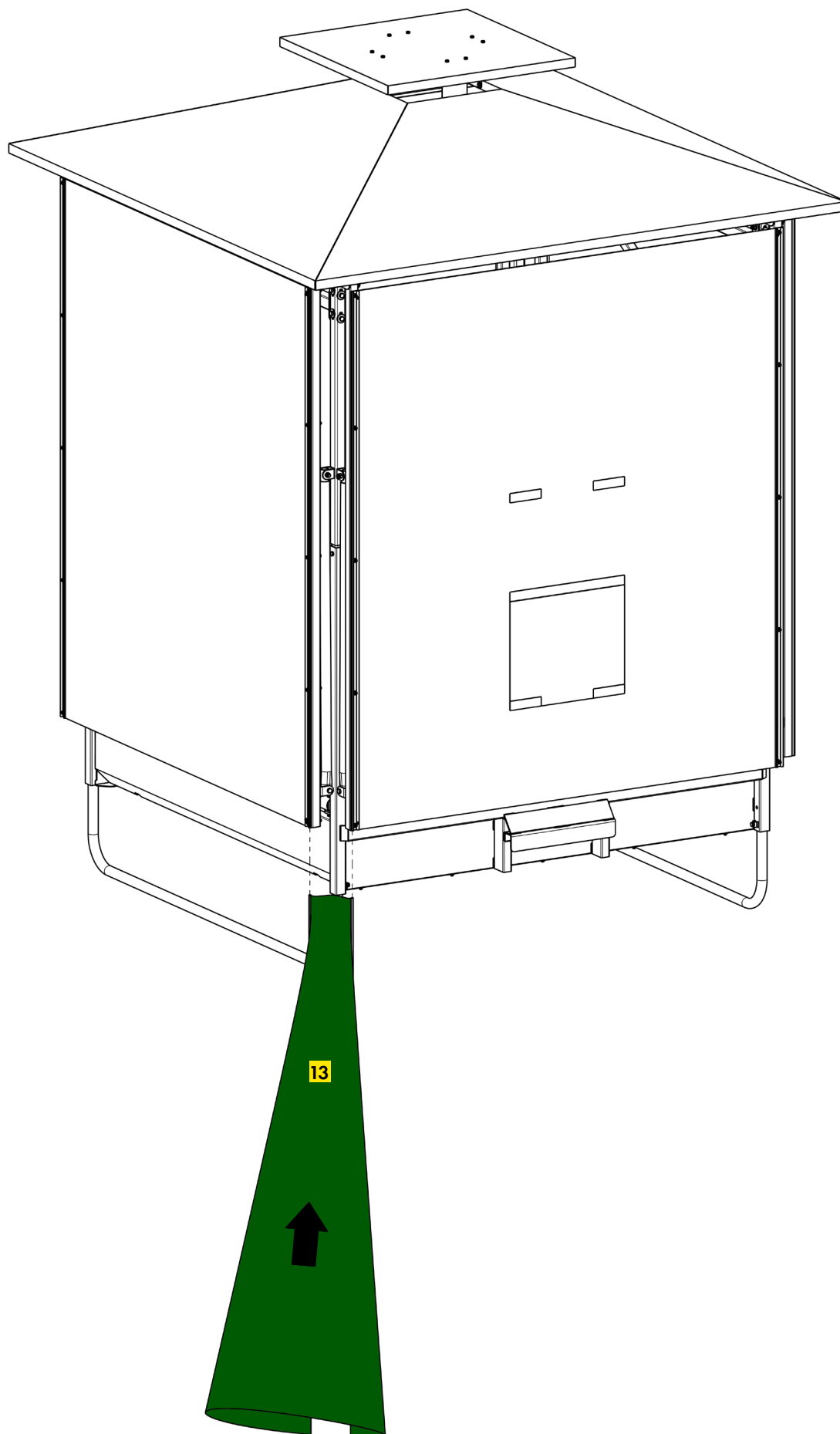
9. Disponga de las barras de soporte de dos piezas 9 y 10 para los segmentos abatibles e insértelas la una en la otra. Al instalarlo, es importante asegurarse de que la unidad de cierre esté orientada hacia el interior. La barra más gruesa, que cuenta con el bloqueo, se colocará en la lengüeta del segmento abatible. La barra más fina, en las lengüetas del poste de esquina. Procure igualmente, mientras efectúa el montaje, mantener aquí algo de holgura.



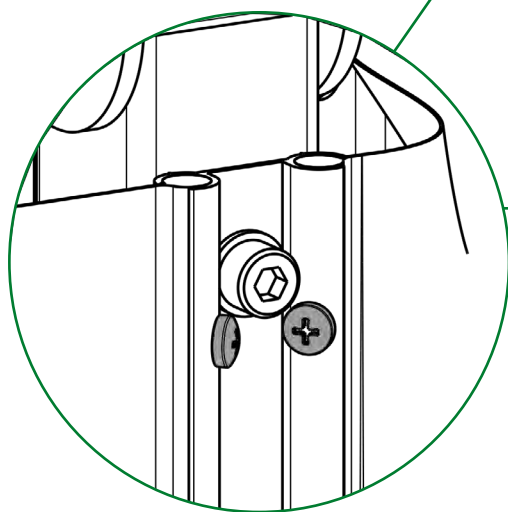
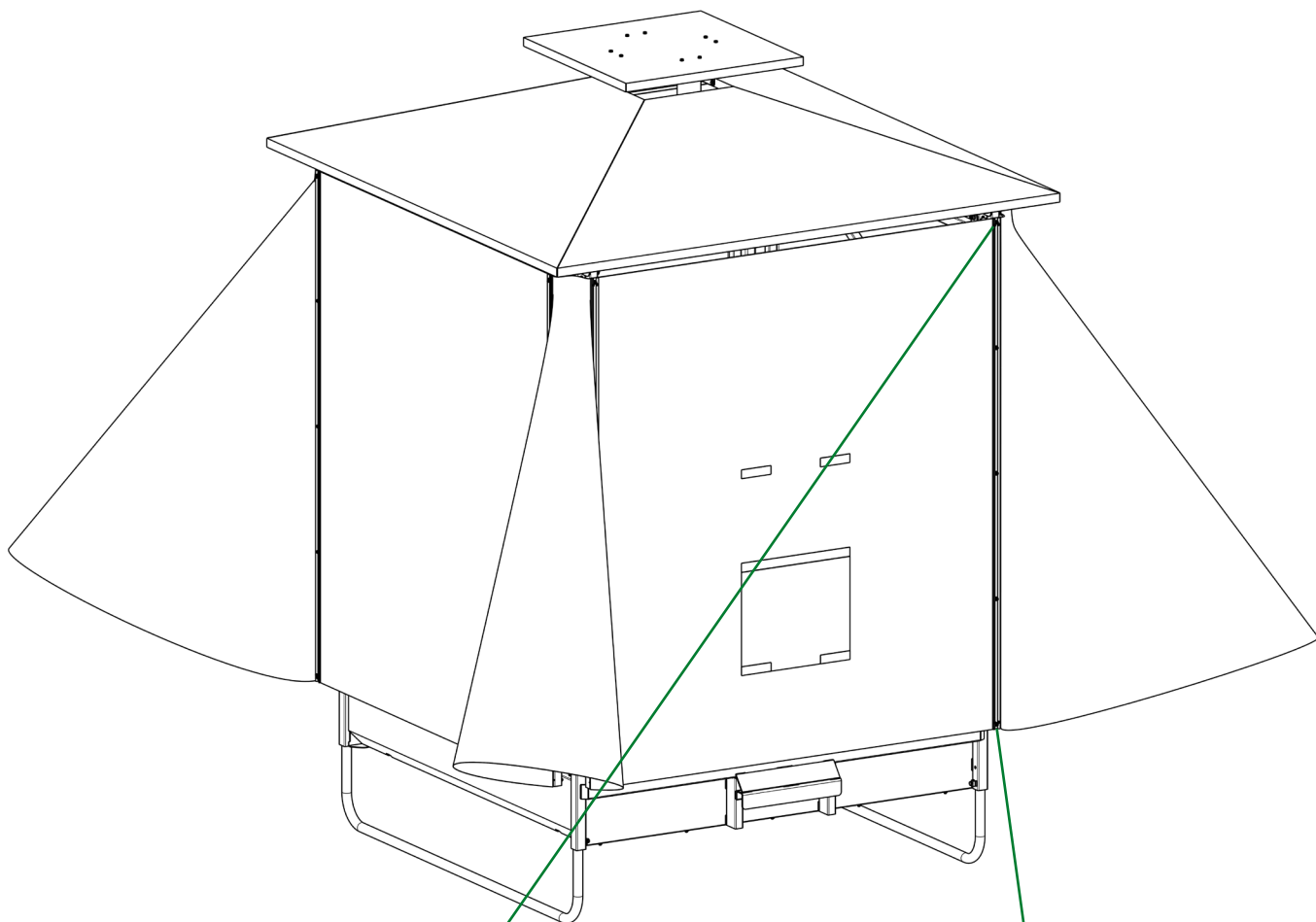
16x tornillos hexagonales M12 x 65
 16x tuercas autoblocantes M12
 Los pernos de bloqueo deben quedar hacia el interior, uno frente a otro!



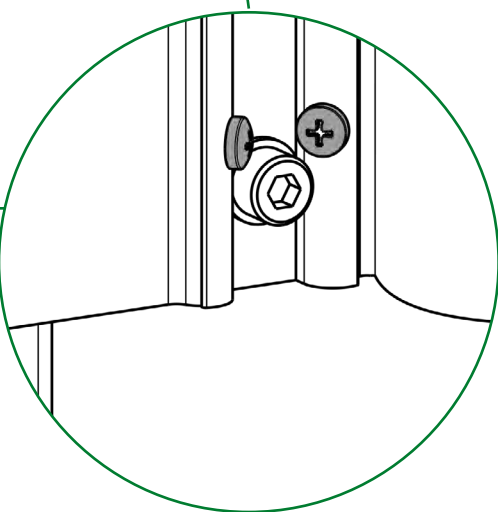
- 10.** Ahora podrá instalar y fijar las lonas triangulares **13** en los segmentos abatidos, hacia arriba, con ayuda de una escalera.



11. Fije las lonas triangulares al perfil de inserción con los tornillos autotaladrantes.



16x tornillos autotaladrantes 4.8 x19
en los extremos de los carriles de inserción



Ref. 303640

Comedero bioclimático PATURA

1. Descripción

El techo para comedero bioclimático se instala en todos los comederos cuadrados de la gama Profesional de PATURA y cuenta con una superficie de 36 m² y un conducto para la evacuación de aire en el centro. El comedero ofrece a los animales una amplia zona de sombra y una idónea protección frente a la lluvia.

2. Indicaciones de seguridad

- **Se recomienda encarecidamente anclar el comedero bioclimático al suelo, una vez se adopte su posición.**
- **Si se prevén vientos fuertes, los segmentos plegables del comedero bioclimático deben plegarse y asegurarse con una correa de sujeción.**
- **En caso de vientos fuertes (a partir de fuerza 9 o rachas de viento de 75 km/h y más), hay de trasladar el comedero con techo bioclimático a un lugar protegido de la tormenta.**
- **Si se prevén precipitaciones de nieve abundantes, con la carga de nieve que ello implica, hay de plegar los segmentos abatibles del comedero y llevarlos a un lugar seguro.**
- **Al plegar los segmentos abatibles, una persona sujetará el segmento y otra persona aflojará los pernos de bloqueo.**
- **Para el transporte por carretera deben emplearse los dispositivos de iluminación adecuados.**
- **Para el transporte del comedero bioclimático debe colocarse una correa de sujeción, de modo que los segmentos abatibles no choquen con la rueda trasera del tractor.**

3. Transporte y colocación

Transporte el comedero bioclimático únicamente estando plegado. Para un transporte sin incidencias, coloque una correa de sujeción alrededor de los segmentos abatibles. Emplee asimismo los dispositivos de iluminación adecuados para el transporte por carretera del comedero. Al efectuar el acoplamiento, tenga en cuenta que el espacio entre el tractor y el enganche de tres puntos es limitado.

Para el transporte se necesitará una barra para aperos, así como un elemento superior de dirección. Este último se guiará, desde abajo, en dirección al perno. Se aconseja el uso de un elemento de dirección superior de tipo hidráulico. En el caso de que el comedero pueda montarse en el tractor empleando el enganche de tres puntos, será posible su transporte con un ancho de 2.40 m.

Emplace el comedero en una superficie lo más plana posible de su parcela. Al hacerlo, asegúrese de que haya suficiente distancia a los objetos o construcciones adyacentes, de modo que los segmentos abatibles puedan abrirse correctamente. Una vez que el comedero esté en el lugar deseado, recomendamos protegerlo de las ráfagas de viento. Para ello, podrán emplearse los anclajes suministrados. Los anclajes se clavarán en el suelo, con ayuda de una barra redonda de hierro. A continuación, el cable de acero se fijará al apoyo separador del comedero con respecto al suelo, empleando el conector.

4. Llenado

Para el llenado del comedero, al menos un segmento abatible deberá encontrarse desplegado. Al efectuar el llenado, recuerde el límite de altura de 2.50 m. Tenga en cuenta asimismo que debe llenar el comedero en dirección de las guías del suelo para evitar que éstas se doblen.

5. Uso

Durante el uso no será necesario tener más aspectos en consideración. Sin embargo, si se prevén velocidades del viento elevadas o precipitaciones de nieve, deberá procurarse plegar los segmentos abatibles.

Lea y siga las instrucciones de seguridad a este respecto. Al plegar los segmentos abatibles, una persona sujetará el segmento lateral con ayuda de una prolongación y la otra, en función de su estatura, con ayuda de una escalera, aflojará los pernos de bloqueo.

6. Mantenimiento

Revise periódicamente la funcionalidad de todos los componentes y repase los tornillos que hubieran podido aflojarse. Revise asimismo periódicamente las posiciones de los pernos de bloqueo, con la finalidad de evitar la caída de los segmentos abatibles.

Ventajas:



Gran superficie de techo para una protección óptima frente a la lluvia



Intercambio de aire gracias al efecto chimenea



Transporte por medio de un enganche tres puntos, al vacío con un máximo de 10 km/h y con segmentos de techo plegados



Fácil llenado gracias a una altura de 2.5 m hasta el borde inferior del techo



Adecuado para bovinos y equinos



Gran superficie de sombra de aprox. 36 m² para los días calurosos de verano