

Ref. 381504 (100 W) / Ref. 381503 (200 W)

Ref. 381501 (300 W) / Ref. 381502 (400 W)

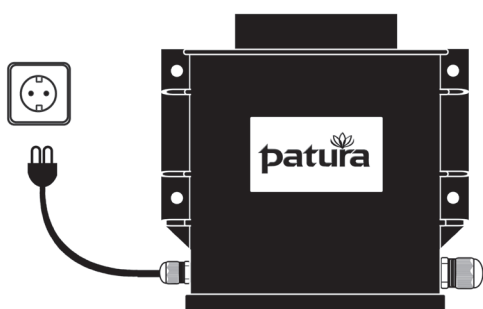
Transformator / Transformateur / Transformer / Transformator / Transformador



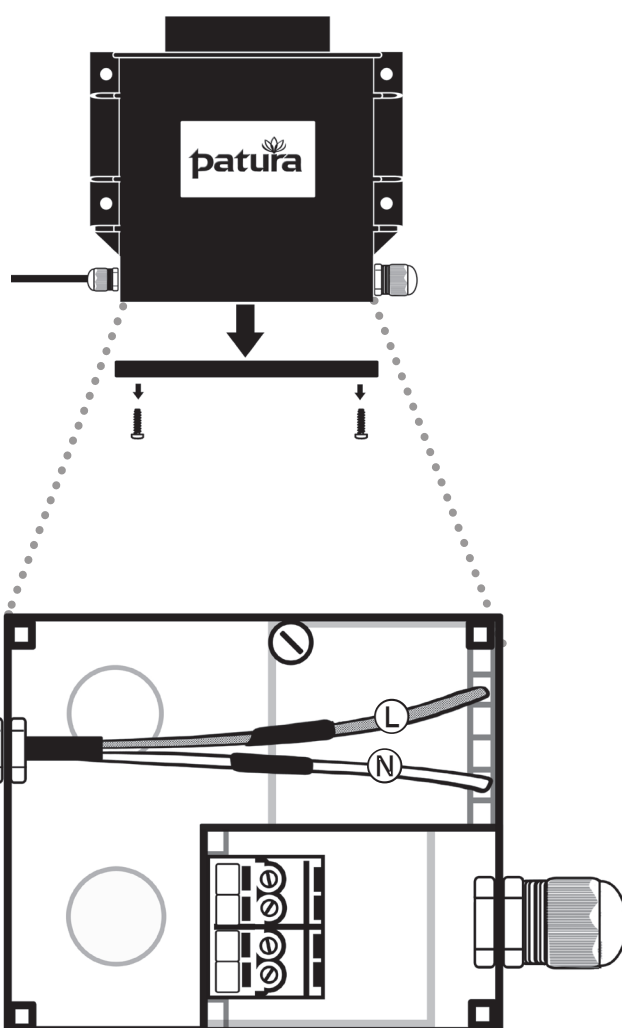
**Installation nur vom Fachmann vornehmen lassen!**  
**Installation à effectuer uniquement par un spécialiste!**  
**Installation must be carried out by qualified personnel!**  
**Installatie alleen door een professionele installateur laten uitvoeren!**  
**¡Instalación por persona cualificada!**

**1.** Eingangsseite / Entrée / Input side / Ingangskant / Entrada

**A** ohne Thermostat  
 sans thermostat  
 without thermostat  
 zonder Thermostaat  
 sin termostato

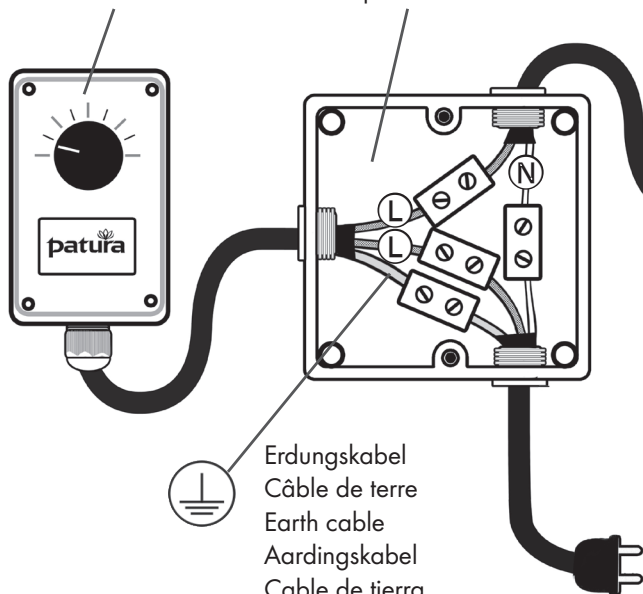


**B** mit Thermostat  
 avec thermostat  
 with thermostat  
 met Thermostaat  
 con termostato



Thermostat  
 Thermostat  
 Thermostat  
 Thermostaat  
 Termostato

Verteilerdose  
 Boîtier de dérivation  
 Junction box  
 Aansluitdoos  
 Caja de distribución



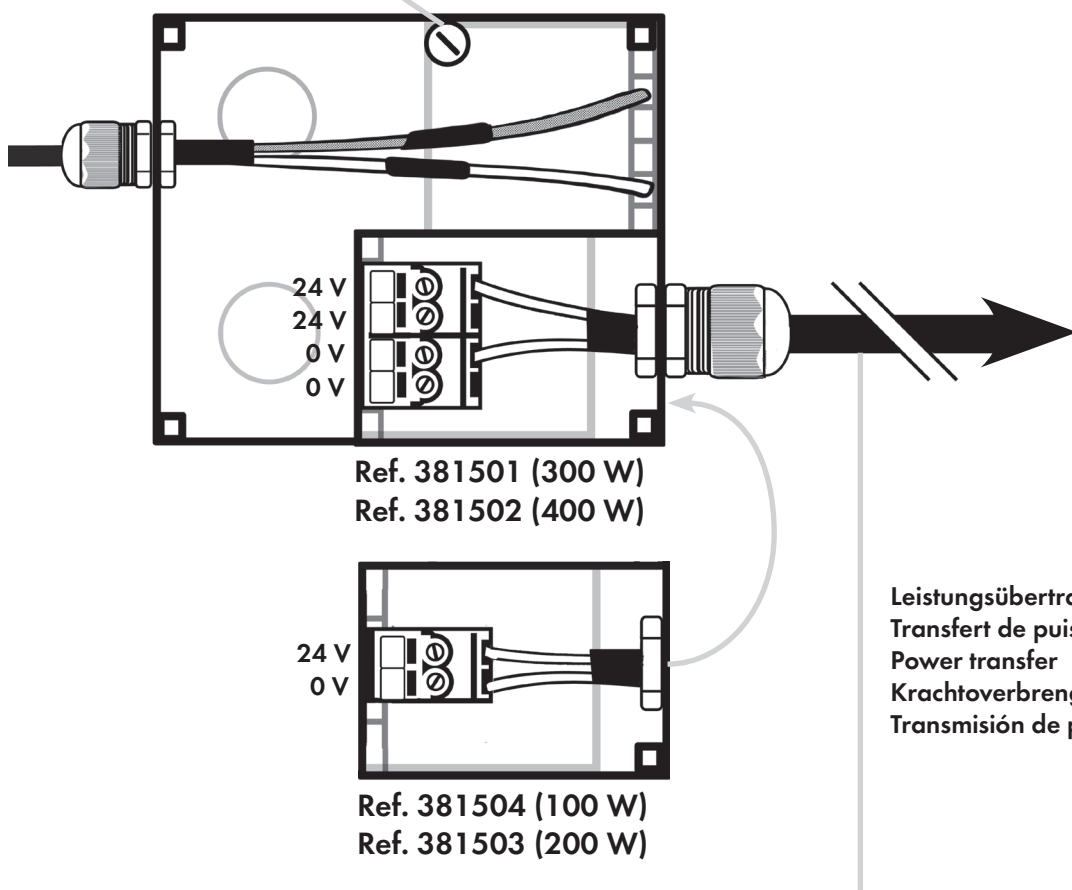
Erdungskabel  
 Câble de terre  
 Earth cable  
 Aardingskabel  
 Cable de tierra

**2.** Ausgangsseite / Sortie / Output side/ Uitgangskant / Salida



Vor Anschluss Netzstecker ziehen oder bei fester Installation Sicherung entfernen!  
 Avant la connexion, débranchez l'appareil ou enlevez le fusible s'il s'agit d'une installation fixe !  
 Unplug the power socket before connection or remove fuse when permanently installed!  
 Voor aansluiting aan netsnoer trekken of bij vaste installatie de zekering verwijderen!  
 ¡ Antes de uso, desconectarel enchufe de alimentación o quitar el fusible sise trata de una instalación fija!

Schmelzsicherung Fusible Lead fuse Smeltzekering Fusible	Ref. 381504 (100 W)	Ref. 381503 (200 W)	Ref. 381501 (300 W)	Ref. 381502 (400 W)
	1 A	2 A	3 A	3,15 A



24 V Heizung für Tränketechnik  
 Chauffage 24 V pour abreuvoirs  
 24 V heater for livestock watering systems  
 24 V Verwarming voor drinktechniek  
 Calefacción 24 V para abrevaderos

Leistungsübertragung  
 Transfert de puissance  
 Power transfer  
 Krachtoverbrenging  
 Transmisión de potencia

	Ref. 381504 (100 W)	Ref. 381503 (200 W)	Ref. 381501 (300 W)	Ref. 381502 (400 W)
Ø 2 x 1,5 mm <sup>2</sup>	max. 45 m	max. 20 m	max. 15 m	max. 12 m
Ø 2 x 2,5 mm <sup>2</sup>	max. 80 m	max. 40 m	max. 25 m	max. 20 m
Ø 2 x 4,0 mm <sup>2</sup>	max. 100 m	max. 85 m	max. 40 m	max. 30 m
Ø 2 x 6,0 mm <sup>2</sup>		max. 100 m	max. 65 m	max. 50 m

**3.** Montagebeispiele / Exemples de montage / Mounting examples / Montage voorbeelden / Ejemplos tipos

