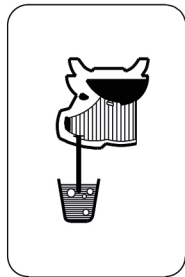
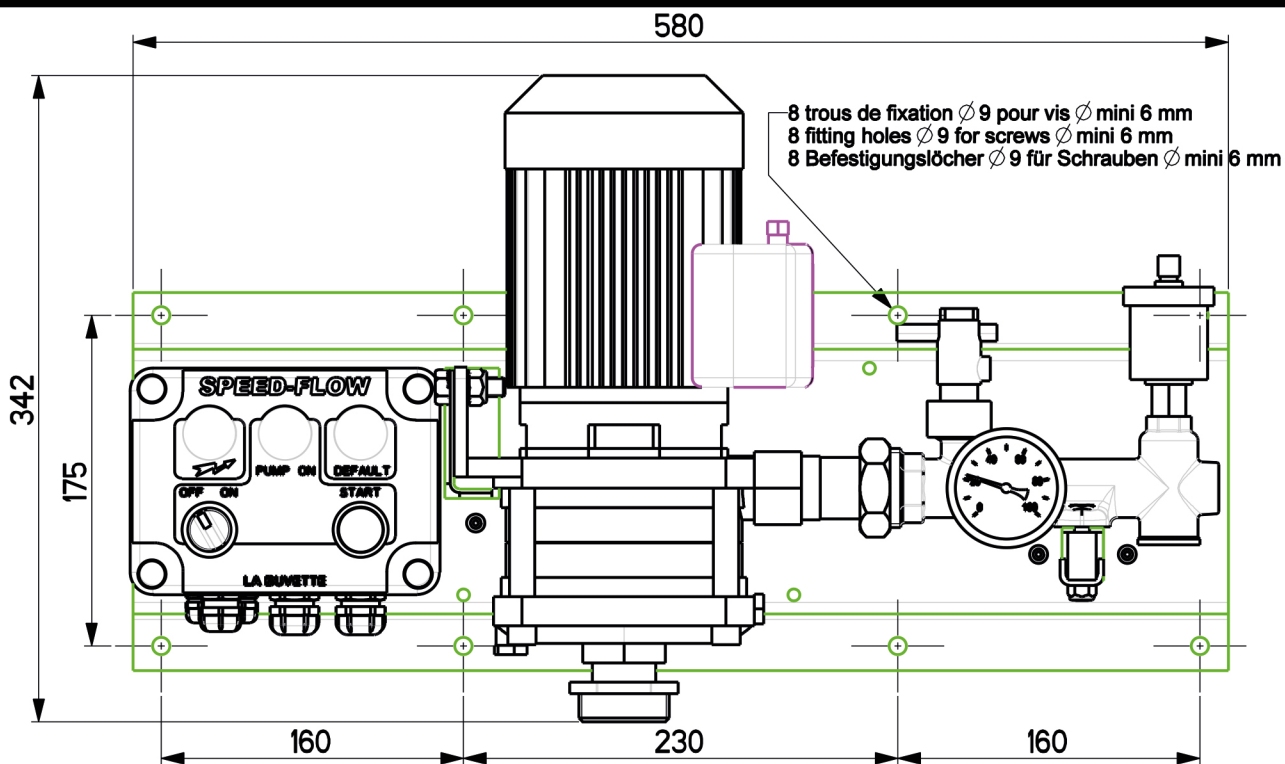


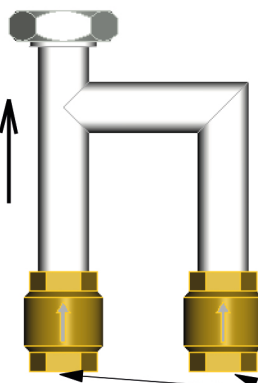
SPEED-FLOW 16-69



DESCRIPTION

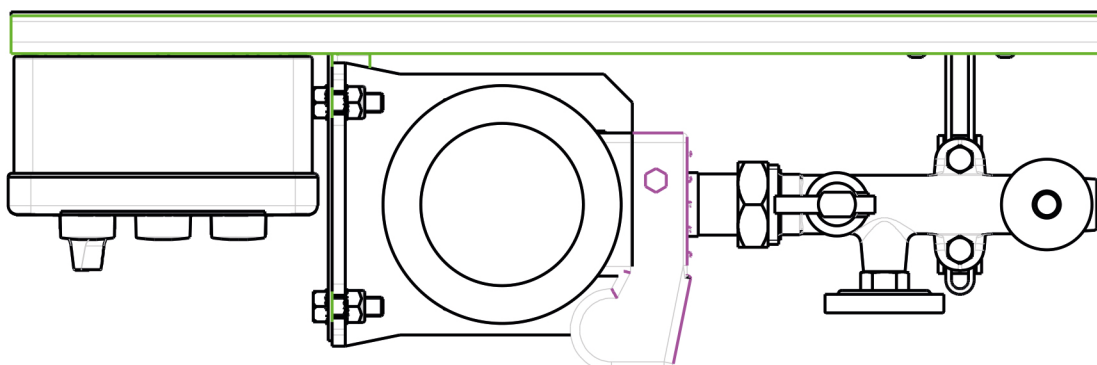


Maxi : **6 Bar**
Préconisé : **3 Bar**
Recommended :
Empfohen :

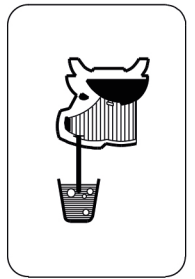


Puissance : 550 W
Power-Leitung
Tension : 230 V - 50 Hz
Voltage-Spannung

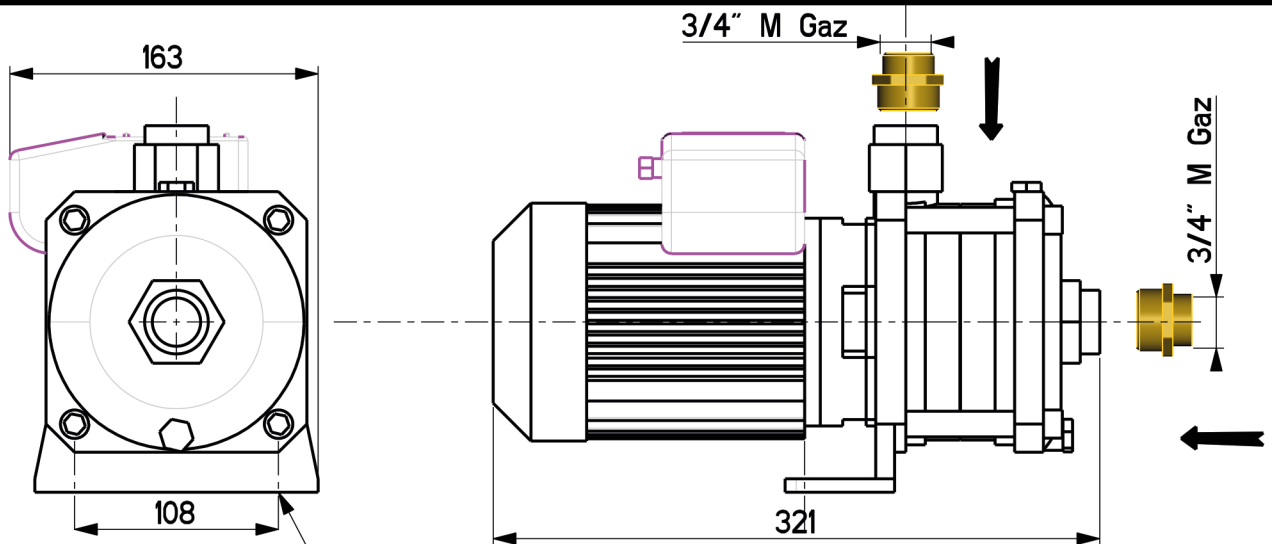
3/4" F Gaz



POMPE ADDITIONNELLE ADDITIONAL PUMP ZUSÄTZLICHE PUMPE A 556



DESCRIPTION / BESCHREIBUNG



2 trous de fixation \varnothing 9 pour vis \varnothing 8 mm
2 fitting holes \varnothing 9 for screws \varnothing 8 mm
2 Befestigungslöcher \varnothing 9 für Schrauben \varnothing 8 mm



Maxi : **6 Bar**
Préconisé : **3 Bar**
Recommended :
Empfohen :



Puissance : **550 W**
Power-Leitung
Tension : **230 V - 50 Hz**
Voltage-Spannung

INSTALLATION / MONTAGEANLEITUNG



- Instructions de montage, voir page 3
- Installation instructions, see page 9
- Montageanleitung, Seihe Seite 15

1 Recommandations importantes

F

Responsabilités :

L'entreprise est déchargée de toute responsabilité :

- Si les instructions concernant le transport, le stockage et la manutention n'ont pas été respectées
- S'il est fait un autre usage que la seule automatisation du Speed Flow La Buvette
- Si les prescriptions d'installation et d'utilisation décrites dans ce document ne sont pas respectées.
- Si l'installation et la mise en route de l'appareil n'ont pas été réalisées par un spécialiste habilité.
- S'il est apporté des modifications techniques ou fonctionnelles non autorisées par la Buvette.

Transport, manutention et stockage :

Dès réception du matériel, vérifier qu'il n'a pas subi de dommages durant son transport.

En cas de défaut constaté, prendre dans les délais prévus, toutes dispositions nécessaires auprès du transporteur.

Attention : Si le matériel livré devait être installé ultérieurement, stockez-le dans un endroit sec et protégez-le contre les chocs et toutes influences extérieures (humidité, gel, etc....)

Symboles des consignes :



Consigne de sécurité dont le non respect présente un danger pour les personnes ou un dommage pour le matériel et son fonctionnement



Consigne de sécurité relative à l'électricité dont le non respect présente un danger pour les personnes

Sécurité :



La présente notice devra être lue avec attention avant installation et mise en service, et conservée. Cet appareil peut être utilisé par des enfants âgés d'au moins 8 ans et par des personnes ayant des capacités physiques, sensorielles ou mentales réduites ou dénuées d'expérience ou de connaissance, s'ils (si elles) sont correctement surveillé(e)s ou si des instructions relatives à l'utilisation de l'appareil en toute sécurité leur ont été données et si les risques encourus ont été appréhendés. Les enfants ne doivent pas jouer avec l'appareil. Le nettoyage et l'entretien par l'utilisateur ne doivent pas être effectués par des enfants sans surveillance.

L'installateur devra se conformer aux consignes de sécurité en usage dans le pays d'installation du Speed Flow (normes électriques d'installation, normes sur l'usage de l'eau et sur l'installation des circuits d'alimentation)

Il est obligatoire de couper la tension du réseau lors de l'installation et pour toutes interventions ultérieures. Pour cela le professionnel devra poser un sectionneur à fusible type aM condamnable en tête de ligne (conforme à la NFC15-100 pour la France).



Raccordement obligatoire à un disjoncteur différentiel 30 mA

La protection électrique du moteur est obligatoire et doit être assurée par disjoncteur réglé à l'intensité figurant sur la plaque

Si le câble d'alimentation est endommagé, il devra être impérativement remplacé par un professionnel habilité afin d'éviter tout danger.

Installation :

L'installation devra être réalisée par un spécialiste habilité.

Interrompre l'alimentation électrique à l'aide du sectionneur puis le condamner en position ouverte avant toute intervention.



Veiller à raccorder le Speed Flow à la terre

Pour le raccordement au réseau, utiliser un câble électrique (H07 RN-F) d'une section mini égale à 2.5² conforme aux normes locales en vigueur. (monophasé = 3 conducteurs phase + neutre + terre). Le Speedflow devra être installé dans un endroit propre et sec à l'abri du gel. L'appareil doit être solidement fixé par des moyens appropriés tels que vis et chevilles, l'emploi d'adhésif est inapproprié.

La surface de pose devra être plane.

Les tuyaux se raccordant au Speedflow devront être montés sans contrainte.



Caractéristiques techniques :

F

Moteur :

- Moteur sec 2 pôles monophasé 230V (+/-10%) 2900Tr/mn 50 Hz
- Courant nominal 4.1A
- Indice de protection IP X4
- Classe d'isolation F
- Condensateur dans la boîte à bornes, protection thermique intégrée à réarmement automatique.
- Ces moteurs sont prévus pour fonctionner dans le sens correct de rotation.

Pompe :

- Centrifuge , multicellulaire (2 étages) non auto-amorçante
- Pression maxi de service 10 bars
- Pression maxi à l'aspiration 6 bars
- Température ambiante maxi +40°C
- Température maxi du liquide 90°C
- Destinée au pompage de liquides clairs
- Étanchéité au passage de l'arbre par garniture mécanique normalisée.
- Roue, cellules : AISI 304 / arbre: AISI 420F
- Corps de pompe : fonte, homologation ACS

Flusostat :

- Débit mini 5l/mn.

Boîtier de commande :

- Protection IP 64

Recommandations pour la pompe :



- Ne jamais faire tourner la pompe à sec même un court instant (risque de détérioration des étanchéités)

 - Il est possible de constater quelques gouttes d'eau entre la pompe et le moteur électrique. Les garnitures faisant office d'étanchéité peuvent en effet présenter quelques suintements à leur mise en route, mais le rodage qui s'ensuit parfait l'étanchéité. Si le problème persiste contacter notre SAV.

- Il est recommandé pour des raisons d'hygiène d'effectuer un rinçage de la pompe avant toute utilisation sur un réseau d'eau potable.
- La pompe ne doit pas fonctionner à débit nul (bouchon de glace, tuyau plié....). En conséquence, ne jamais shunter le flusostat car il y aura échauffement rapide de la pompe. Les conséquences peuvent être : brûlure s'il y a contact et/ou détérioration des étanchéités.
- La pression du réseau ne doit pas dépasser 6 bars. Si des dépassements peuvent se produire, installer un réducteur de pression et demeurer nettement en-dessous de 6 bars. Nous préconisons 3 bars.
- En cas d'arrêt prolongé de la pompe, s'il n'y a pas de risque de gel, il est déconseillé de vidanger la pompe.
- Si les conditions de fonctionnement du Speedflow se dégradent (eau du circuit proche du gel) procéder au plus vite à l'arrêt du Speedflow, vidanger la pompe en retirant le bouchon sur le corps de pompe.
- La fréquence de remplacement des étanchéités de la pompe est liée aux conditions d'utilisation, à savoir : température et pression du liquide, température ambiante du moteur, fréquence de démarrage...

Recommandations pour le flusostat :

- Toute influence magnétique à proximité est à proscrire.
- Ne pas modifier les réglages d'usine en déplaçant le capteur et son fil
- Ne pas modifier la forme de la palette
- Veiller avant toute remise en service pour l'hiver à ce que la palette se déplace librement.
- Procéder à son détartrage s'il y a lieu (avec du vinaigre par exemple), enlever toute impureté accrochée à la palette. Avant toutes opérations sur le capteur, fermer l'adduction d'eau et faire chuter la pression. Observer le sens du montage de ce capteur et le replacer à l'identique après votre intervention.

Notes :

La présente publication est la propriété exclusive de La Buvette. Il est interdit de la reproduire et de la divulguer sans autorisation. Les renseignements présents dans cette notice peuvent être modifiés sans préavis et ne représentent pas un engagement de la part de La Buvette.

2

INSTALLATION HYDRAULIQUE

F



Obligatoire: mettre en place un filtre 100µ type VF6 A-446 sur l'arrivée d'eau

Le SPEED-FLOW devra être installé à l'abri du froid et du vent dans un local isolé, propre et sec ainsi que sur une surface plane.

Le Speedflow devra être monté à l'horizontal tel que montré sur la page 1. Fixation par 8 vis de Ø mini 6 mm non fournies

Obligatoire : monter le purgeur automatique juste après la pompe A 556

Installation de préférence au-dessus du niveau des abreuvoirs, afin de faciliter la purge de l'air.

Si le SPEED-FLOW est installé sous le niveau des abreuvoirs, mettre en place un purgeur supplémentaire à chaque point haut de la tuyauterie. Il devra être protégé par un isolant et/ou un cordon chauffant ainsi que sa canalisation.

Installation de la tuyauterie en évitant les coudes et les réductions. (voir schéma en page 5)

Ne jamais faire fonctionner le Speedflow sans eau

L'installation se fera en PE Ø25 mm. Les tuyaux doivent impérativement être enterrés et au contact de la terre pour bénéficier de l'effet "géothermique" du sol (voir schéma P5).

La tuyauterie hors-sol devra être parfaitement ISOLEE, 10mm d'isolant minimum et protégée de tous les animaux

La longueur totale de l'installation ne devra pas excéder 250m maxi, retour compris

Hors période de froid, disjoncter le circuit d'alimentation du Speedflow.

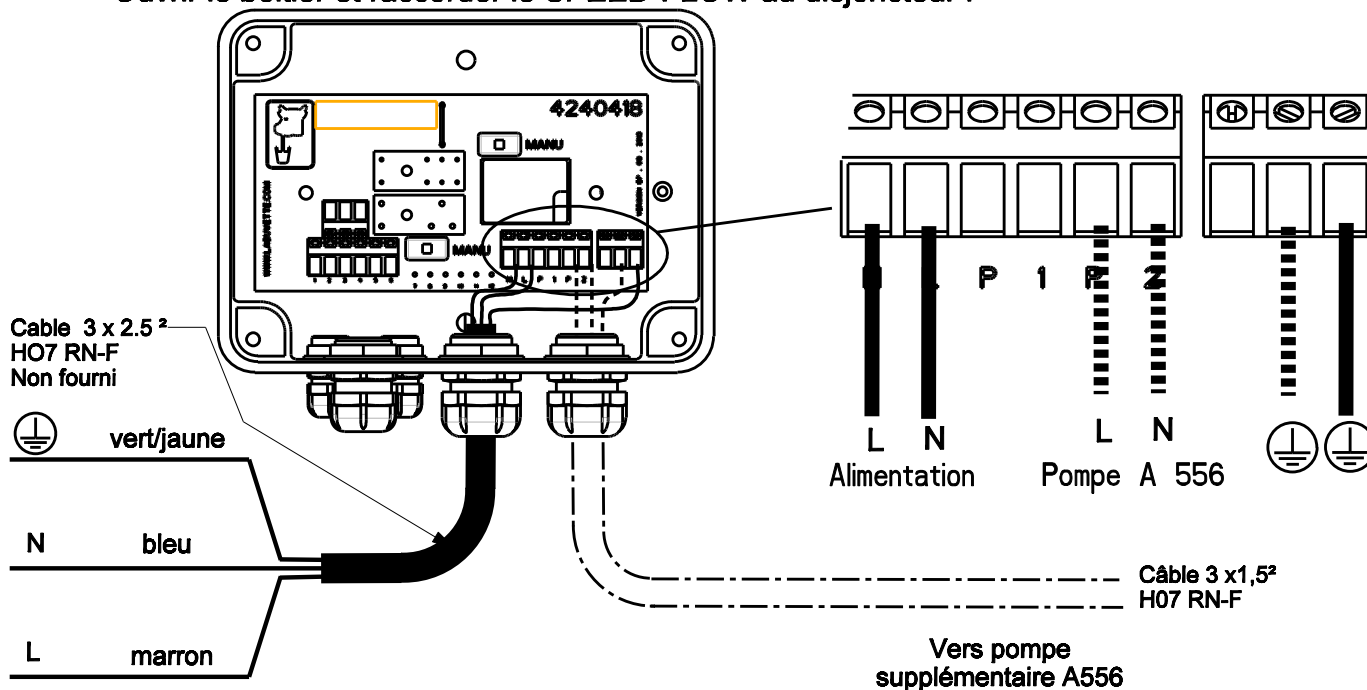
3

BRANCHEMENT ELECTRIQUE



Avant toute intervention, interrompre l'alimentation électrique à l'aide du sectionneur puis le condamner en position ouverte.

Ouvrir le boîtier et raccorder le SPEED-FLOW au disjoncteur :

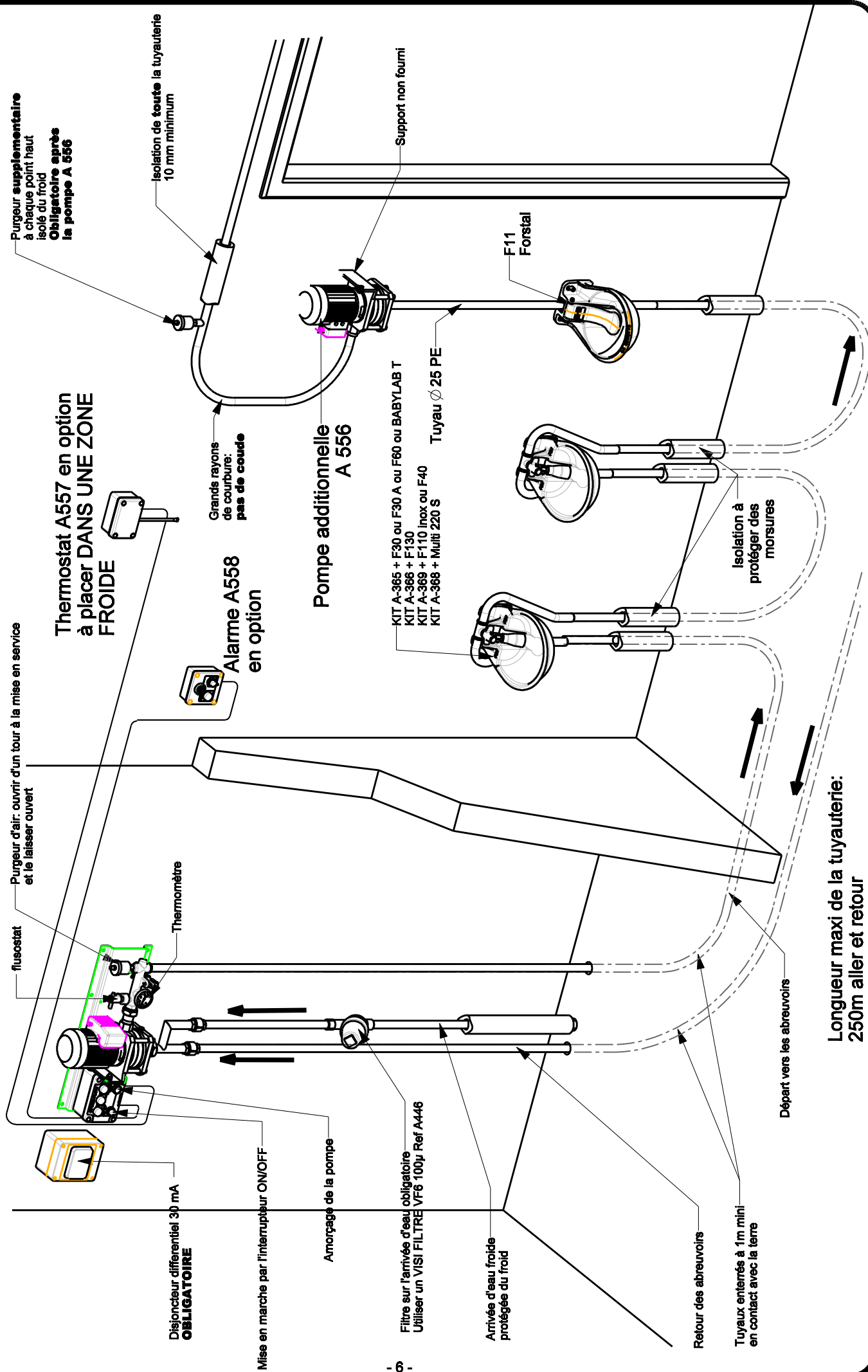


- Raccordement **obligatoire** à un disjoncteur courbe D / 2A et un différentiel 30 mA
- Raccordement à la terre

Local isolé à l'abri du froid et du vent

SCHEMA D'INSTALLATION

F



Purgeur supplémentaire à chaque point haut isolé du froid Obligatoire après la pompe A 556

Isolation de toute la tuyauterie 10 mm minimum

Support non fourni

F11 Forstal

Pompe additionnelle A 556

Tuyau Ø 25 PE
KIT A-365 + F30 ou F30 A ou F60 ou BABYLAB T
KIT A-366 + F130
KIT A-369 + F110 inox ou F40
KIT A-368 + Multi 220 S

Isolation à protéger des morsures

Purgeur d'air: ouvrir d'un tour à la mise en service et le laisser ouvert

Thermostat A557 en option à placer DANS UNE ZONE FROIDE

Alarme A558 en option

fusostat

Thermomètre

Disjoncteur différentiel 30 mA OBLIGATOIRE

Mise en marche par l'interrupteur ON/OFF

Amorçage de la pompe

Filtre sur l'arrivée d'eau obligatoire Utiliser un VISI FILTRE VF6 100µ. Ref A446

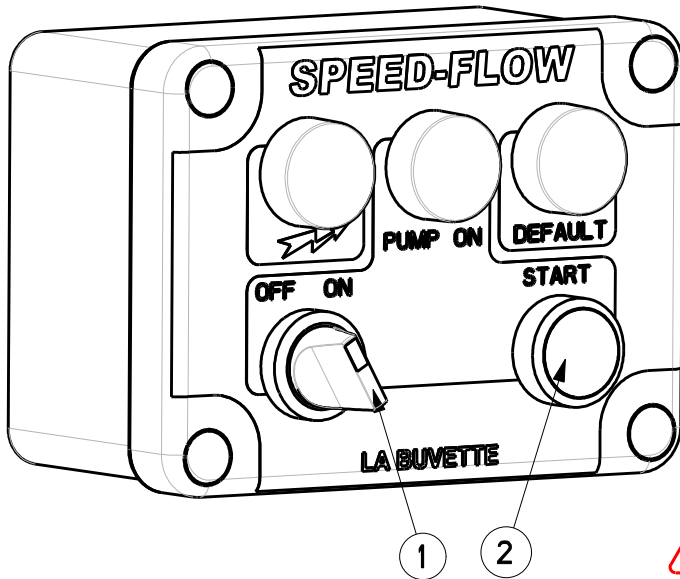
Arrivée d'eau froide protégée du froid

Retour des abreuvoirs

Tuyaux enterrés à 1m mini en contact avec la terre

Départ vers les abreuvoirs

Longueur maxi de la tuyauterie: 250m aller et retour



Mise en marche :

Contacteur ① sur OFF
Enclenchez votre disjoncteur = le témoin orange s'allume

Tourner le contacteur ① sur ON

Appuyer sur START ② jusqu'au lancement de la pompe. Cette opération peut prendre quelques minutes, le voyant blanc s'allume.



Le voyant blanc doit rester allumé après le relachement du bouton poussoir.
S'il subsiste des poches d'air dans le circuit, la pompe cessera de fonctionner.

Alarmes	Causes	REMEDES
- T° de l'eau proche de 0 	Limite technique du SPEED-FLOW	- Arrêter le SPEED-FLOW et vidanger le circuit. - Améliorer l'isolation du circuit. - Favoriser l'échange géothermique par contact direct du tuyau avec la terre. - Installation d'un ou plusieurs THERMOFLOW
- Témoin rouge allumé (= pompe à l'arrêt)	- Manque de débit: a) Pertes de charges trop importantes b) Turbine de la pompe partiellement obstruée c) Manque d'eau d) Tuyauterie bouchée e) Tuyauterie gelée f) Capteur HS, entartré ou pollué	a) - Modifier le circuit (moins long, moins de coude, rayon des coudes trop petit...) - Rajouter une pompe supplémentaire (Kit A556) b) Nettoyage de la pompe c) Vérifier l'alimentation en eau d) Vérifier si la tuyauterie n'est pas bouchée e) Circuit en train de geler : vidanger le circuit. f) Vérifier le capteur.
- Témoin rouge éteint + pompe à l'arrêt	Témoin rouge HS	- Changer le témoin rouge
- Témoin blanc éteint + pompe en marche	Témoin blanc HS	- Changer le témoin blanc
- Témoin orange éteint	Témoin orange HS Pas d'alimentation électrique	- Changer le témoin orange - Contrôler l'alimentation électrique



Ne pas mettre en marche le SPEED-FLOW sans eau dans l'installation



Attention aux risques électriques, le voyant de présence tension peut être hors service, assurez-vous que l'alimentation électrique est coupée avant toute intervention.

Tableau des pannes de la pompe

Incidents		Causes		Remèdes	
La pompe tourne mais ne débite pas		<ul style="list-style-type: none"> a) Les organes internes sont obstrués par des corps étrangers b) Tuyauterie d'aspiration obstruée c) Entrées d'air par la tuyauterie d'aspiration d) La pression à l'aspiration est trop faible, elle est généralement accompagnée de bruit de cavitation e) Le moteur est alimenté à une tension insuffisante 		<ul style="list-style-type: none"> a) Faire démonter la pompe et nettoyer le corps et la roue. b) Nettoyer toute la tuyauterie. c) Contrôler l'étanchéité de toute la conduite jusqu'à la pompe et étancher. d) Trop de pertes de charge à l'aspiration. Faire vérifier le débit réel par un spécialiste e) Contrôler la tension aux bornes du moteur et la bonne section des conducteurs. 	
La pompe vibre		<ul style="list-style-type: none"> a) Mal serrée sur son support b) Corps étrangers obstruant la pompe c) Rotation dure de la pompe d) Mauvais branchement électrique 		<ul style="list-style-type: none"> a) Vérifier et visser complètement les écrous des boulons. b) Faire démonter la pompe et nettoyer. c) Vérifier que la pompe tourne librement sans opposer de résistance anormale. (côté hélice de refroidissement) d) Vérifier les connexions à la pompe. (schéma sous le couvercle) 	
Le moteur chauffe anormalement		<ul style="list-style-type: none"> a) Tension insuffisante b) Pompe obstruée par des corps étrangers c) Température ambiante supérieure à +40°C d) Erreur de couplage dans la boîte à bornes 		<ul style="list-style-type: none"> a) Vérifier la tension aux bornes du moteur, cette tension doit se situer à $\pm 10\%$ (à 50 Hz) de la tension nominale. (230 V) b) Faire démonter la pompe et nettoyer. c) Le moteur est prévu pour fonctionner à une température ambiante maxi de + 40°C. d) Vérifier les connexions à la pompe. (schéma sous le couvercle) 	
La pompe ne donne pas un débit suffisant		<ul style="list-style-type: none"> a) Le moteur ne tourne pas à sa vitesse normale (corps étrangers, moteur mal alimenté...) b) Le moteur est défectueux c) Mauvais remplissage de la pompe d) Le moteur est alimenté à une tension insuffisante 		<ul style="list-style-type: none"> a) Faire démonter la pompe et remédier à l'anomalie. b) Le remplacer. c) Procéder au remplissage de la pompe et purger jusqu'à complète disparition des bulles d'air. d) Contrôler la tension aux bornes du moteur et la bonne section des conducteurs, ainsi que le couplage. 	

Liability :

The company LA BUVETTE is released from any and all liability :

- If the transport, handling and storage instructions have not been observed
- If the device is used for other purpose than which is originally intended.
- If the installation, operation and maintenance instructions described in this document are not observed.
- If the installation and starting up procedures have not been performed by an authorised specialist.
- If technical or functional modifications have been performed without LA BUVETTE's authorisation.

Transport, Handling and Storage :

The material shall be inspected immediately upon receipt for any damage that might have occurred during its transportation. Damage shall be reported to the carrier within the specified period.

Note: If the delivered material will be installed later, store it in a dry place and protect it against shocks and other exterior influences (humidity, frost, etc.)

Symbols used in the manual :

Safety instructions : Failure to follow these instructions could result in serious injury for people and material damages.



Electrical safety instructions : Failure to follow these instructions could result in serious injury for people.

Safety :

These instructions must be read carefully before installation and starting up. They shall be kept for further reference.

This appliance can be used by children aged from 8 years and above and persons with reduced physical, sensory or mental capacities or lack of experience and knowledge, if they have been given supervision or instruction concerning use of the device in a safe way and understand the hazards involved. Children shall not play with the device. Cleaning and maintenance shall not be made by children without supervision.

The installer must observe the safety regulations that are in use in the country of installation (electrical installation, water usage and power supply standards)

It is compulsory to turn off the main power supply during the installation and for any further intervention.

To this purpose, a lockable fuse switch-disconnector (type aM) (compliant with the local rules) shall be installed on the main electrical line.



Mandatory connection to a 30 mA differential breaker

The three-phase motor must be protected by a circuit -breaker set to the current marked on the motor data plate

In case of the power supply cable would be damaged, it must be replaced. In order to avoid any hazard, this operation must be done by an authorized specialist.

Installation :

**The installation must be performed by an authorized specialist.
Turn off the power supply with the switch-disconnector and lock it into an open-position before any intervention.**

Do not forget to ground the device



The connection to the power supply should be realized with an electric cable (type H07RN-F) with a minimum wires' section of 2.5² in compliance with local rules. (single-phase current = 3 wires: phase + neutral + ground).

The SPEED-FLOW must be installed in an insulated room, sheltered from the cold and wind. The Speedflow shall be securely fixed by appropriate means such as screws and wall plugs. Adhesive tape is not an appropriate mean.

The mounting surface should be flat.

The water pipes connected to the Speed-Flow should be installed free of stress.

Technical specifications :

Motor :

- Dry motor 2 poles single phase 230V (+/-10%) 2900Tr/mn 50 Hz
- Current 4.1A
- Protection index :IP X54
- Insulation class : F
- Capacitor in terminal box, built-in thermal protection with automatic reset
- The single -phase motors are designed to turn in the right direction in all cases.

Pump :

- Centrifugal pump, multistage (2 stages) Not self-priming
- Max. service pressure 10 bar
- Max. suction pressure 6 bar
- Max ambient temperature +40°C
- Max liquid temperature +90°C
- Pump for clear liquids
- Shaft sealing by standardized mechanical packing
- Wheel :AISI 304 / shaft: AISI 420F
- Pump body: cast iron with cathaphoretic coat

Flow sensor :

- Minimum flow: 5 L/min.

Recommendations for the pump :



- Never operate the pump dry, even briefly (risk of serious damages on sealing)

 - At the first start, some water droplets may appear between the pump and the motor. This phenomenon is normal and should stop after a brief running-in period. If not, contact our after-sales service.

- It is recommended for hygiene reasons to clean up the pump before using it on the potable water supply
- The pump must not operate at no-flow condition (ice plug in the water loop, kinks or tight bends in the pipe ...). Therefore, never shunt the flow sensor because it would cause in such situation, a rapid overheating of the pump. Subsequent results can be: burn injuries in case of direct contact, damages on sealing .
- Service pressure should not be more than 6 bars. If overpressures can happen, install a pressure reducer and set it greatly below 6 bars. We recommend a 3 bars pressure.
- For a prolonged shutdown, if there is no risk of frost, it is best not to drain the pump.
- If functioning conditions of Speed-Flow are deteriorating (water in the water circuit about to freeze) proceed immediately to the stop of the Speed-Flow and drain it by removing the plug located on the pump body.
- The replacement frequencies for the mechanical seal will depend on pump operating conditions, namely: temperature and pressure of the liquid, ambient temperature of the motor, priming frequency.

Recommendations for the flow sensor :

- Any magnetic influence should be avoided in the direct environment of the flow sensor.
- Do not modify factory settings by changing the place of the sensor and its cable.
- Do not modify the paddle's shape.
- Before putting the Speed-Flow back into operation after a prolonged shutdown, check that the paddle can move freely.
- If necessary, descale it (with vinegar for example) and remove any dirt fixed on the paddle. Before any intervention on the sensor, shut off water supply and make the water pressure goes down. Pay attention to the direction of the sensor and put it back in an identical position after your intervention.

Notes :

This installation guide is the exclusive property of LA BUVETTE. It is forbidden to reproduce and disclose it without authorisation. The information in this guide can be modified without prior notice and does not bind La Buvette.



MANDATORY : INSTALL A 100µ FILTER TYPE VF6-A446 ON THE WATER PIPE

The SPEED-FLOW must be installed in an insulated room, sheltered from the cold and wind.

The SPEED-FLOW should preferably be installed at a higher level than the drinking bowls for better air bleeding.

MANDATORY : INSTALL THE AUTOMATIC AIR BLEED VALVE RIGHT AFTER THE PUMP A 556

If the SPEED-FLOW is installed at a lower level than the drinking bowls, an additional air bleed valve will have to be installed at each high point in the water lines.

Avoid using elbow and reducer fittings when installing the water lines (consult the diagram on page 12).

Use PE Ø25 mm pipes for the installation. Pipes have to be buried and in direct contact with the soil to benefit from the geothermal soil effect (consult the diagram on page 12).

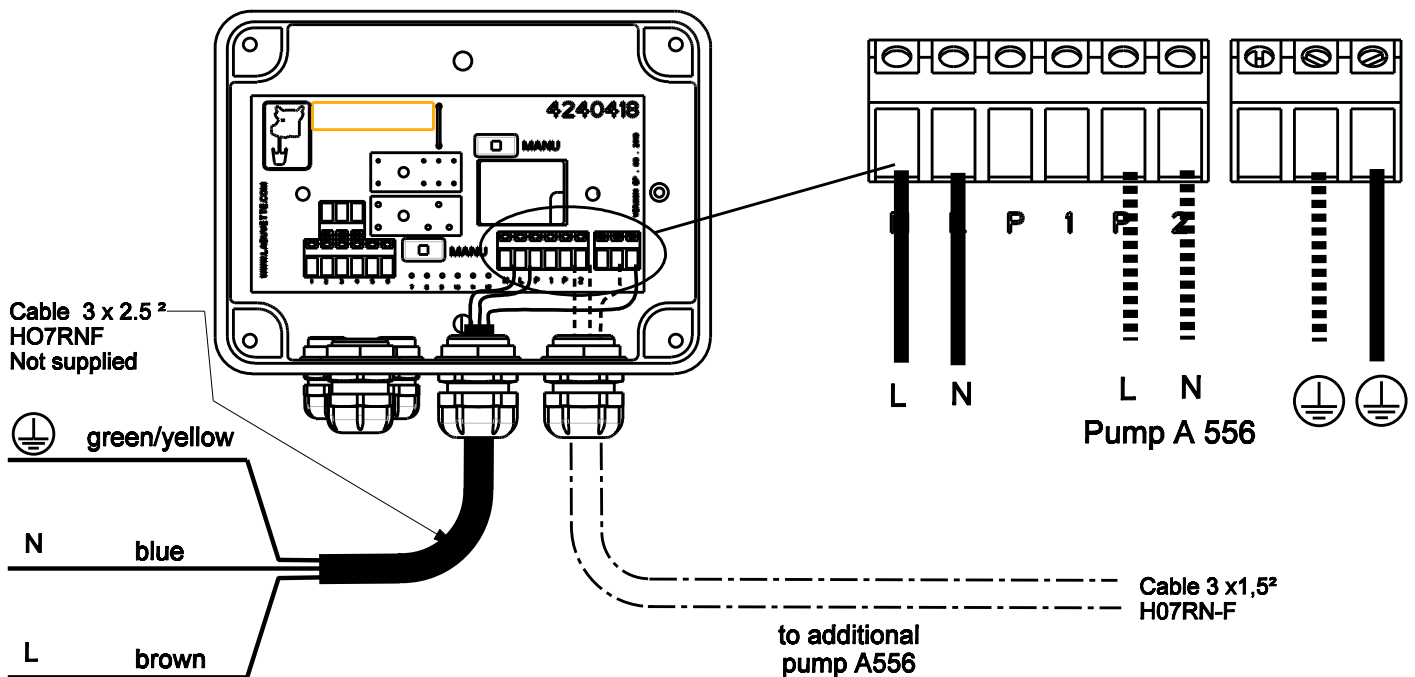
Water lines above ground are to be perfectly INSULATED with at least 10 mm of insulation.

The total installation length shall not exceed 250 m.



Before any intervention, turn off the power supply with the switch-disconnector and lock it into an open-position

Open the box and connect the SPEED-FLOW to the circuit breaker:

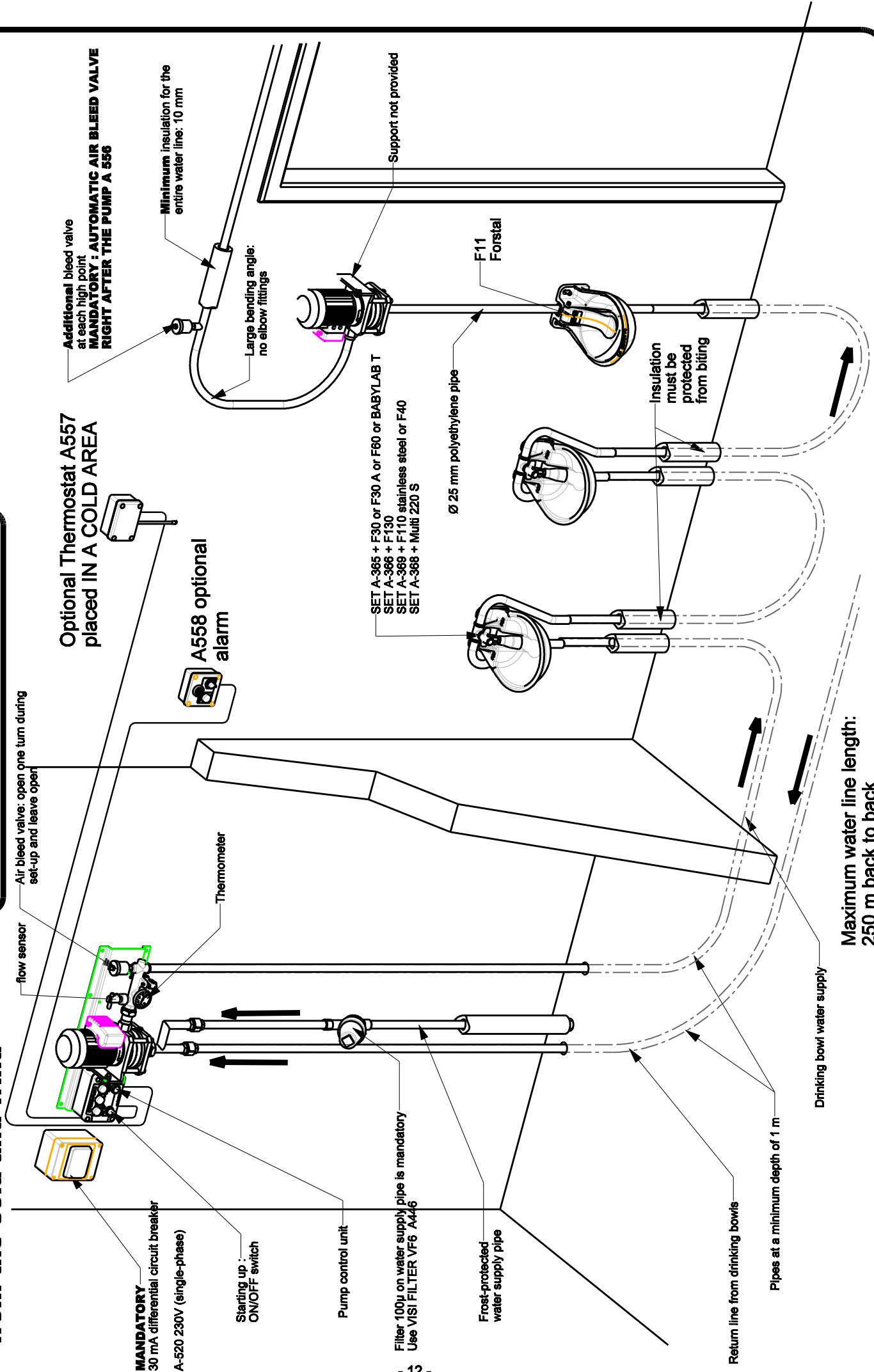


- **Mandatory** connection to a **30 mA** differential breaker courbe D /2A.
- Earthing

Insulated room, sheltered from the cold and wind

INSTALLATION DIAGRAM

GB



flow sensor
Air bleed valve: open one turn during set-up and leave open

Optional Thermostat A557 placed in a COLD AREA

MANDATORY
30 mA differential circuit breaker
A-520 230V (single-phase)

Starting up:
ON/OFF switch

Pump control unit

Filter 100µ on water supply pipe is mandatory
Use VISI FILTER VF6 A446

Frost-protected water supply pipe

Return line from drinking bowls

Pipes at a minimum depth of 1 m

Drinking bowl water supply

Maximum water line length:
250 m back to back

Additional bleed valve at each high point
MANDATORY: AUTOMATIC AIR BLEED VALVE RIGHT AFTER THE PUMP A 556

Minimum insulation for the entire water line: 10 mm

Large bending angle: no elbow fittings

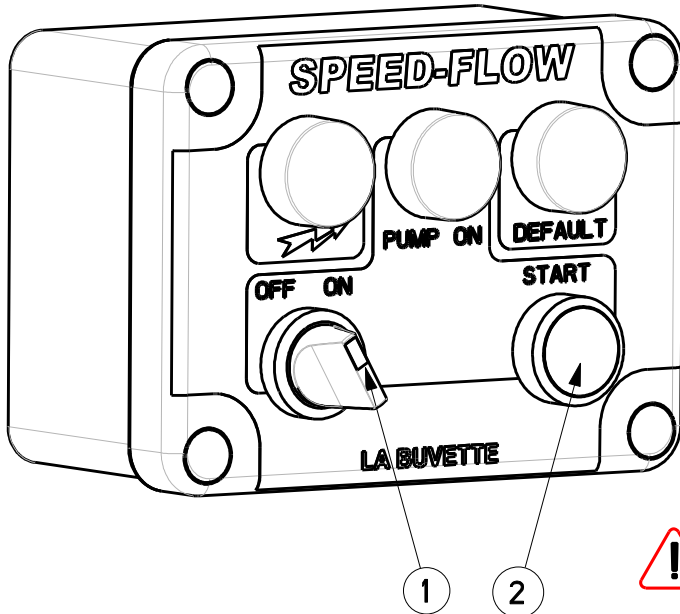
SET A-365 + F30 or F30 A or F60 or BABYLAB T
SET A-366 + F130
SET A-369 + F110 stainless steel or F40
SET A-368 + Multi 220 S

Ø 25 mm polyethylene pipe


Insulation must be protected from biting

F11 Forstal

Support not provided



Starting up:


Switch ① should be on OFF position
Turn on your circuit breaker = orange light  is on

Turn the switch ① to ON

+ press START ② until the pump starts running.
This may take a few minutes, the white light is on.



The white indicator light has to stay lit after the push button has been released.

Alarms	Causes	SOLUTIONS
- Water temperature close to 0 ° 	SPEED-FLOW technical limit	<ul style="list-style-type: none"> - Stop the SPEED-FLOW and drain the system. - Improve the insulation of the circuit. - Promote geothermal exchange through better contact between pipes and ground. - Installation of one or more THERMOFLOW
- Red light on	- Not enough flow in the loop : a. Wrong layout of the loop (too numerous elbow fittings, etc.) b. Impurities in the pump turbine c. Insufficient water flow at the main water supply d. Clogged pipes, e. Ice plug in the pipes f. Flow sensor out of order, scaled up or clogged	a. - Modification of the loop (shorter loop, use less elbows fittings, increase their radius, ...) - Add a pump (Kit A556) b. Clean the pump c. Check the main water supply d. Check if the pipe is clogged e. Pipes are going to freeze : drain the system. f. Check the flow sensor.
- Red light is OFF + pump is not running	Red light is burnt out	- Replace the red light
- White light is OFF + pump is running	White light is burnt out	- Replace the white light
- Orange light is OFF	- Orange light is burnt out - No electric power	- Replace the orange indicator light - Check power supply



Do not turn on the SPEED-FLOW when there is no water in the water line



Beware of electrical hazards, the indicator voltage light can be burnt out, make sure the power supply is turned off before proceeding.

Trouble shooting		
Problems	Causes	Solutions
The pump turns but no delivery	<ul style="list-style-type: none"> a) The internal parts are obstructed by foreign bodies b) Suction pipe obstructed c) Air leaks in suction pipe d) The suction pressure is too low; this is generally accompanied by cavitation noise e) The supply voltage to the motor is too low 	<ul style="list-style-type: none"> a) Dismantle the pump and clean it: wheel and body. b) Clean all the pipes. c) Check the tightness of the whole pipe, up to the pump, and make it tight. d) Loss of head on suction or suction height too great. Ask a specialist to control the real inlet flow e) Check the voltage on the terminals of the motor and the cross-sections of the conductors.
The pump vibrates	<ul style="list-style-type: none"> a) Loose on its foundation b) Foreign bodies obstructing the pump c) Pump is hard to turn d) Incorrect electrical connection: 	<ul style="list-style-type: none"> a) Check the nuts of the stud bolts and tighten them fully b) Dismantle the pump and clean it. c) Check that the pump turns freely without abnormal sticking. (Look at the motor cooling fan side) d) Check the connections to the pump (See electric diagram under the lid)
The motor overheats	<ul style="list-style-type: none"> a) Voltage too low b) Foreign bodies obstructing the pump c) Ambient temperature above +40°C d) Coupling failure in the terminal box 	<ul style="list-style-type: none"> a) Check the voltage on the terminals of the motor; it should be within $\pm 10\%$ of the rated voltage (230V) b) Dismantle the pump and clean it. c) The motor is designed to operate at an ambient temperature of not more than +40°C. d) Check the connections to the pump (See electric diagram under the lid)
The pump delivers insufficient flow	<ul style="list-style-type: none"> a) The motor fails to run at its normal speed (foreign bodies, defective power supply, etc.) b) The motor is faulty c) Pump poorly filled: d) The supply voltage of the motor is too low 	<ul style="list-style-type: none"> a) Dismantle the pump and correct the problem. b) Replace it. c) Fill the pump and bleed air until there are no more air bubbles. d) Check the voltage at the terminals of the motor and the cross-section of the conductors and of the coupling.

Haftung :

Das Unternehmen LA BUVETTE ist von jeglicher Haftung freigestellt :

- Wenn die Anleitungen für Transport, Lagerung und Behandlung nicht respektiert sind.
- Wenn es sich um eine andere Verwendungszwecke als Speedflow Automatisierung handelt.
- Wenn die Installations, Betriebs und Wartungsanweisungen in diesem Dokument nicht beachtet wurden.
- Wenn die Installations- und Inbetriebnahmeverfahren nicht von einem autorisierten Fachmann ausgeführt wurden.
- Wenn ohne Genehmigung von LA BUVETTE technische oder funktionale Änderungen, vorgenommen wurden

Transport, Handhabung und Lagerung :

Das Material wird umgehend nach Erhalt auf mögliche Schäden untersucht, die während des Transports entstanden sein können. Die Schäden werden dem Transportunternehmen innerhalb des festgelegten Zeitraums gemeldet.

Hinweis: Wenn das gelieferte Material später installiert werden soll, müssen Sie es an einem trockenen Platz aufbewahren und vor Stößen und anderen äußeren Einflüssen (Feuchtigkeit, Frost usw.) schützen.

Anweisungen Symbole :

Die Sicherheitsanweisungen müssen beachten werden. Die Nichtbeachtung ist für die Personen oder das Material und seinen Arbeiten gefährlich.



Die Nichtbeachtung der Sicherheitsanweisungen für die Elektrizität sind für die Personen gefährlich.

Sicherheit :

Diese Anweisungen müssen vor der Installation und Inbetriebnahme sorgfältig gelesen werden. Bewahren Sie sie zum späteren Nachschlagen auf.

Die Kinder von mindestens 8 Jahre alt können dieses Gerät verwenden. Auch gültig für Menschen mit reduzierte körperlichen, sensorischen oder geistigen Kapazitäten ohne Erfahrung oder Wissen. Aber sie müssen überwacht werden und auch die Anweisungen des Geräts kennen. Stellen Sie sicher, dass die Risiken bekannt sind. Die Kinder sollen nicht mit dem Gerät spielen. Die Kinder ohne Überwachung können nicht dieses Gerät reinigen oder reparieren.

Der Installateur muss die geltenden Sicherheitsbestimmungen des Landes, in dem die Speed Flow-Pumpe installiert wird, beachten (Normen für Elektroinstallationen, Normen für Wasserinstallationen und für die Installation von Stromkreisen).



Es ist obligatorisch vor jedem Eingriff die Stromversorgung zu unterbrechen. Der Fachmann soll in diesem Bereich und am Anfang der Leitung einen Fehlerstromschutzschalter den blockiert werden kann (in Übereinstimmung mit NFC15-100).

Vorgeschriebene Verbindung mit 30 mA Differentialschutzschalter
Der elektrische Schutz des Motors ist zwingend vorgeschrieben. Er ist durch einen Schutzschalter sicherzustellen, der auf den am Motorschild angegebenen Strom einzustellen ist.

Wenn der Kabel beschädigt ist, kann nur ein fähiger Fachmann ihn ersetzt um alle Gefahren zu vermeiden.

Installation :

**Ein fähiger Fachmann muss die Installation machen.
Vor jedem Eingriff müssen Sie die Stromversorgung mit dem Trennschalter unterbrechen und dann in offener Position lassen.**



Die Speed Flow Pumpe muss geerdet werden.



Für den Netzanschluss sollte ein Elektrokabel (H07RNF...) mit einem Querschnitt von mindestens 2,5² eingesetzt werden, welches den geltenden lokalen Normen entspricht.
(einphasig = 3 Phasenleiter + Neutral + Erde).

Das Speedflow muss in einem isolierten Raum, geschützt vor Kälte und Wind, installiert werden.
Das Gerät muss mithilfe von Schrauben und Dübeln fachgerecht befestigt werden. Von Klebstoffgebrauch wird abgeraten.

Der Klebstoff geht nicht.

Die Anbringungsfläche sollte eben sein.

Die mit der Speed Flow-Pumpe verbundenen Leitungen sollten spannungsfrei montiert werden.

Technische Spezifikationen :

D

Motor :

- Zweipoliger Einphasenmotor 230 V (+/-10%) 2900 U/min 50 Hz
- Nennstrom 4,1 A
- Schutzart IP X4
- Isolierungsklasse F
- Kondensator im Klemmenkasten, integrierter thermischer Schutz mit automatischer Rückstellung.
- Einphasenmotoren sind so gestaltet, dass sie im korrekten Drehsinn laufen.

Die Pumpe:

- Zentrifugalpumpe, Mehrzellig (2 Stufen). Nicht selbstansaugend
- Max. zul. Betriebsdruck 10 bar
- Maximaler Saugdruck 6 bar
- Maximale Umgebungstemperatur +40° C
- Maximale Flüssigkeitstemperatur 90° C
- Die Pumpen dienen zum Fördern unbelasteter Flüssigkeiten
- Druck radial nach oben. Normale Gleitringdichtung.
- Rad, Flügelzellen: AISI 304 / Motorwelle: AISI 420F
- Pumpengehäuse: Gusseisen, ACS-Zulassung

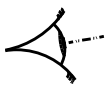
Der Sensor :

- Minimaler Durchfluss 5 l/min.

Richtlinien zur Pumpe :



- Die Pumpe darf niemals trocken laufen, auch nicht einen kurzen Augenblick.(Gefahr der Verschlechterung die Dichtungen)



- Möglicherweise stellen Sie einige Wassertropfen zwischen der Pumpe und dem Elektromotor fest. Die Armaturen, die als Dichtung fungieren, können bei ihrer Inbetriebnahme tatsächlich lecken, doch das anschließende Einfahren vervollkommen die Dichtigkeit. Sollte das Problem weiter bestehen, kontaktieren Sie bitte unseren Kundendienst.

- Aus Hygienegründen wird angeraten, die Pumpe vor dem Anschluss an ein Trinkwassernetz zu spülen.
- Die Pumpe darf nicht bei Durchfluss Null funktionieren (Eisfropfen, geknickter Schlauch...). Demnach darf der Durchflussregler niemals überbrückt werden, da es schnell zur Überhitzung der Pumpe kommen kann. Die Auswirkungen können sein: Verbrennungen bei Kontakt und/ oder Beschädigung der Dichtungen.
- Der Netzdruck darf 6 bar nicht überschreiten. Sollte es zu Überschreitungen kommen, installieren Sie einen Druckminderer und bleiben Sie deutlich unter 6 bar. Wir empfehlen 3 bar.
- Bei längerem Stillstand über eine Zeit ohne Frostgefahr wird davon abgeraten, die Pumpe zu entleeren
- Wenn die Betriebsbedingungen der Speedflow-Pumpe sich verschlechtern (Wasser des Kreislaufs um den Gefrierpunkt), halten Sie die Speedflow schnellstmöglich an, entleeren Sie die Pumpe, indem Sie den Stopfen am Pumpengehäuse entfernen.
- Der Zeitabstand für den Austausch der Gleitringdichtung hängt von den Einsatzbedingungen ab, das heißt : Temperatur und Flüssigkeitsdruck, Umgebungstemperatur der Motor, Anlauffrequenz.

Empfehlungen für den Durchflussregler :

- Jeder magnetische Einfluss in der Nähe des Durchflussregler ist zu verhindern.
- Verändern Sie die Werkseinstellungen nicht, indem Sie den Sensor und dessen Kabel verstellen oder bewegen.
- Verändern Sie die Form des Drehschiebers nicht.
- Überprüfen Sie vor jeder Wiederinbetriebnahme für den Winter, dass der Drehschieber sich frei fortbewegt.
- Entkalken Sie ihn, wenn nötig (zum Beispiel mit Essig), entfernen Sie jegliche Verschmutzung auf dem Drehschieber. Schließen Sie vor jedem Arbeitsgang am Sensor den Wasseranschluss und senken Sie den Druck. Merken Sie sich die Montagerichtung dieses Sensors und montieren Sie ihn nach Ihrem Eingriff wieder identisch zurück.

Anmerkungen:

Die vorliegende Veröffentlichung ist alleiniges Eigentum von La Buvette. Jegliche Vervielfältigung oder Verbreitung ohne Genehmigung ist verboten. Die in dieser Anleitung aufgeführten Informationen können ohne Ankündigung abgeändert werden und stellen keinerlei Verpflichtung für La Buvette dar.

2 HYDRAULISCHE INSTALLATION

D



OBLIGATORISCH : BAUEN SIE EIN VF6-A446 FILTERELEMENT 100µ AUF DER WASSERLEITUNG

Das SPEED-FLOW muss in einem isolierten Raum, geschützt vor Kälte und Wind, installiert werden.

Das SPEED-FLOW ist vorzugsweise auf einem höheren Niveau als die Tränken zu installieren, damit für eine bessere Entlüftung gesorgt wird.

OBLIGATORISCH : BAUEN SIE EIN AUTOMATISCHES ENTLÜFTUNGSVENTIL NACH DIE PUMPE A 556

Wird das SPEED-FLOW auf einem niedrigeren Niveau als die Tränken installiert, muss an jedem Hochpunkt der Wasserleitungen ein zusätzliches Entlüftungsventil installiert werden.

Vermeiden Sie bei der Installation der Wasserleitungen die Verwendung von Winkel- und Reduzieranschlüssen.

Verwenden Sie PE Ø25 Leitungen für die Installation. Leitungen müssen eingegraben werden und in direktem Kontakt zum Boden stehen, um vom geothermischen Effekt des Bodens profitieren zu können (ziehen Sie das Diagramm auf Seite 19 zu Rate).

Oberirdische Wasserleitungen müssen mit Hilfe einer mindestens 10 mm dicken Isolierung ISOLIERT sein.

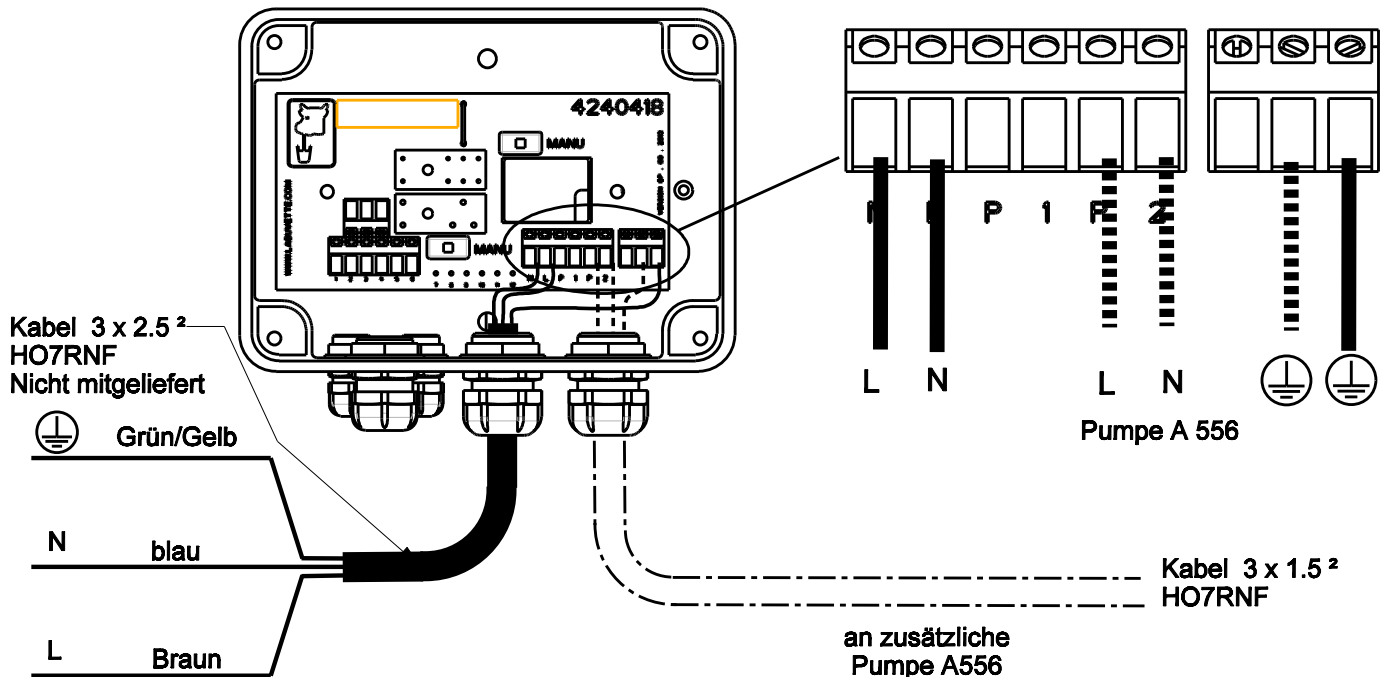
Die Gesamtlänge sollte 250 m nicht überschreiten.

3 ELEKTRISCHER ANSCHLUSS



Vor jedem Eingriff müssen Sie die Stromversorgung mit dem Trennschalter unterbrechen und dann in offener Position lassen

Öffnen Sie das Gehäuse und schließen Sie das SPEED-FLOW an den Leistungsschalter an:

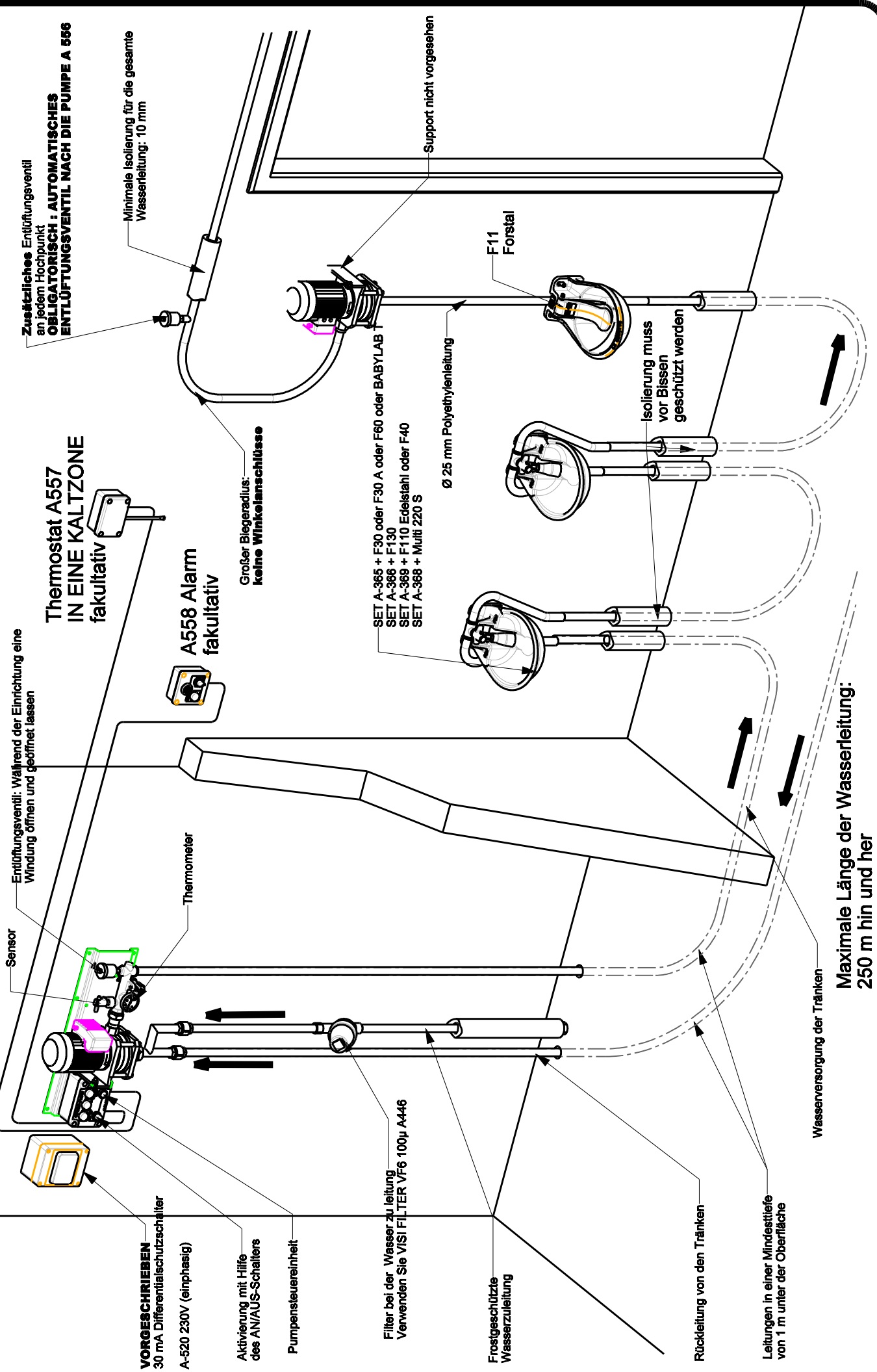


- Vorgeschriebene Verbindung mit 30 mA Differentialschutzschalter (A-520, gesondert erhältlich)
- Erdung

Isolierter Raum, geschützt vor Kälte und Wind

INSTALLATIONS DIAGRAMM

D



Zusätzliches Entlüftungsventil an jedem Hochpunkt
OBLIGATORISCH ! AUTOMATISCHES ENTLÜFTUNGSVENTIL NACH DIE PUMPE A 556

Minimale Isolierung für die gesamte Wasserleitung: 10 mm

Support nicht vorgesehen

Thermostat A557
IN EINE KALTZONE
fakultativ

A558 Alarm
fakultativ

Großer Biegeradius:
keine Winkelanschlüsse

SET A-365 + F30 oder F60 oder BABYLAB
SET A-368 + F130
SET A-369 + F110 Edelstahl oder F40
SET A-368 + Multi 220 S

Ø 25 mm Polyethylenleitung

Isolierung muss vor Bissen geschützt werden

F11 Forstal

Entlüftungsventil: Während der Einrichtung eine Windung öffnen und geöffnet lassen

Sensor

VORGESCHRIEBEN
30 mA Differentialschutzschalter
A-620 230V (einphasig)

Thermometer

Aktivierung mit Hilfe des ANAUS-Schalters

Pumpensteuereinheit

Filter bei der Wasser zu leitung
Verwenden Sie VISI FILTER VF6 100µ A446

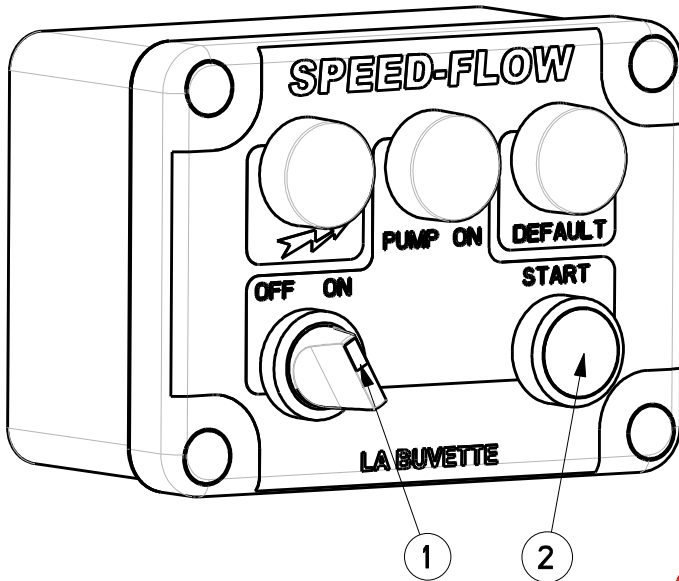
Frostgeschützte Wasserzuleitung

Rückleitung von den Tränken

Leitungen in einer Mindesttiefe von 1 m unter der Oberfläche

Wasserversorgung der Tränken

Maximale Länge der Wasserleitung: 250 m hin und her



Durchführung :

Schalter ① auf OFF
Schalten Sie den Ausschalter = orange Anzeige leuchtet

Schalten Sie Schalter ① auf ON

+ drücken Sie auf START ②, bis die Pumpe anfängt zu laufen. Das kann ein paar Minuten dauern, die weiße Anzeige leuchtet

Die weiße Anzeigelampe muss weiterleuchten, nachdem Sie den Druckknopf losgelassen haben.

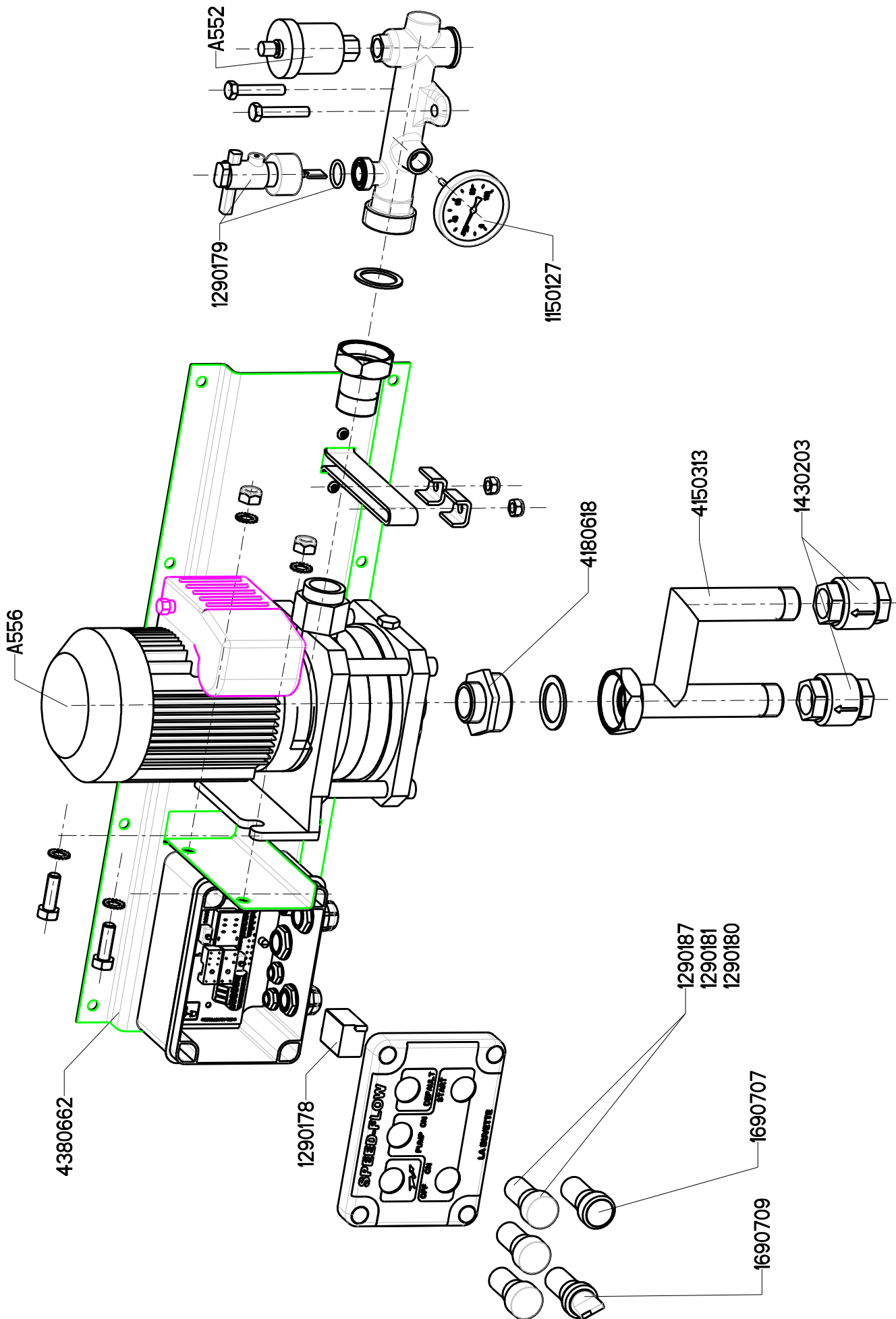


Alarmer	Gründe	LÖSUNGEN
<p>- Wassertemperatur nahe 0 °</p>	Technische Begrenzung der SPEED-FLOW	<ul style="list-style-type: none"> - Stoppen Sie die SPEED-FLOW und entleeren Sie das System. - Verbesserung der Wärmedämmung der Schaltung. - Förderung von Geothermie-Austauschkontakt lenken der Leitung durch die Erde. - Zuschaltung von einen oder mehreren THERMOFLOW
<p>- Rotes Licht ist an</p>	<p>- Fehlender Fluss in der Leitung:</p> <ul style="list-style-type: none"> a. Zu viel Verluste b. Turbine der Pumpe ist verstopft c. Mangel an Wasser d. Verstopfte Leitung e. Wasser Leitung verstopft, Eis in der Leitung f. Sensor Außer Betrieb, Ablagerung 	<ul style="list-style-type: none"> a. -Die Leitung verändern (Kürzer, Durchmesser zu klein, weniger L-Stücke...) - Prüfen, ob Sie eine Pumpe (Kit A556) hinzufügen müssen b. Die Pumpe reinigen c. Wasserleitung prüfen d. Überprüfen Sie, ob das Rohr nicht verstopft ist e. Frost in der Leitung : Entleeren Sie das System f. Überprüfen Sie den Sensor.
<p>- Rotes Kontrolllicht geht aus + Pumpe funktioniert nicht</p>	Rote Anzeigelampe kaputt	- Ersetzen Sie die rote Anzeigelampe
<p>- Weiß kontrolllicht + Pumpe funktioniert</p>	Weiß Anzeigelampe kaputt	- Ersetzen Sie die weiße Anzeigelampe
<p>- Orange Kontrolllicht geht aus</p>	Orange Anzeigelampe kaputt Keine elektrische Energie	<ul style="list-style-type: none"> - Ersetzen Sie die orange Anzeigelampe - Stromversorgung prüfen

! Kein Einbau des SPEED-FLOW ohne Wasser in der Leitung

⚡ Vorsicht vor elektrischen Gefahren, die Präsenzanzeige Spannung kann durchbrennen. Bevor Sie fortfahren, stellen Sie sicher, daß die Stromversorgung ausgeschaltet ist.

Störungstabelle der Pumpe		
Störung	Ursache	Beseitigung
Pumpe läuft, fördert aber nichts	<ul style="list-style-type: none"> a) Wege in der Pumpe sind durch Fremdkörper verstopft b) Saugleitung verstopft c) Falschlufteintritt in der Saugleitung d) Saugdruck zu schwach - meistens mit Kavitationsgeräusch verbunden e) am Motor liegt eine zu geringe Spannung an 	<ul style="list-style-type: none"> a) Pumpe zerlegen und reinigen dem Pumpengehäuse und dem Pompenrad. b) Leitung reinigen. c) Abdichtung der gesamten Leitung und des Motors prüfen. d) zu hoher Druckverlust in der Ansaugung oder Ansaughöhe zu groß. Bitte die richtige Durchflussmenge prüfen e) Spannung an den Klemmen des Motors und richtigen Querschnitt der Leiter prüfen.
Pumpe vibriert	<ul style="list-style-type: none"> a) Befestigung auf dem Fundament zu locker b) Fremdkörper verstopfen Pumpe c) Pumpe läuft hart d) elektrischer Anschluss schlecht 	<ul style="list-style-type: none"> a) Muttern an den Fundamentschrauben festziehen. b) Pumpe zerlegen und reinigen c) Pumpe muss sich frei drehen und darf keinen anomalen Widerstand zeigen (auf Seite des Kühlflügels) d) Pumpenanschlüsse prüfen. (Schema unter der Abdeckung)
Motor erhitzt sich anomal	<ul style="list-style-type: none"> a) Spannung unzureichend b) Pumpe durch Fremdkörper verstopft c) Umgebungsluft über + 40°C d) Kopplungsfehler im Klemmenkasten 	<ul style="list-style-type: none"> a) Spannung an Motorklemmen prüfen; diese muss bei ± 10% (50Hz) liegen. (230 V) b) Pumpe zerlegen und reinigen. c) Motor ist für Betrieb bis max. +40°C Umgebungstemperatur ausgelegt. d) Typenschild am Motor beachten. (Schema unter der Abdeckung)
Pumpe gibt keinen ausreichenden Druck ab	<ul style="list-style-type: none"> a) Motor dreht nicht mit normaler Drehzahl (Fremdkörper, Motor schlecht versorgt, usw...) b) Motor beschädigt c) Pumpe schlecht aufgefüllt d) am Motor liegt unzureichende Spannung an 	<ul style="list-style-type: none"> a) Pumpe zerlegen und Fehler abstellen. b) Motor austauschen. c) Pumpe auffüllen und entlüften bis Blasenfreiheit erreicht ist. d) Spannung an Motorklemmen und richtigen Leiterquerschnitt sowie Kopplung prüfen.





**DECLARATION DE CONFORMITE CE
EC DECLARATION OF CONFORMITY
EG KONFORMITÄTSERKLÄRUNG**



Nous , fabricant,
We, manufacturer
Hersteller,

LA BUVETTE®

Parc d'activités Ardennes Emeraude
Rue Maurice Périn - CS 50749 Tournes
F-08013 CHARLEVILLE-MEZIERES Cedex FRANCE
TEL : +33 (0) 3.24.52.37.20 - FAX : +33 (0) 3.24.52.37.24
www.labuvette.com

Déclarons que:
Declare that :
Hiermit erklären wir :

La pompe antigel SPEED FLOW Ref 1669
The frost-free circulation pump SPEED-FLOW Ref 1669
Die Frostsichere Pumpe SPEED-FLOW Ref 1669

est conforme aux dispositions des directives:
complies with the essential requirements of the following directives:
folgenden einschlägigen Bestimmungen entspricht :

- **Compatibilité électromagnétique 2014/30/CE**
- ***Electromagnetic compatibility 2014/30/EC***
- ***Electromagnetische Verträglichkeit-Richtlinie 2014/30/EG***

- **Basse tension 2014/35/CE**
- ***Low voltage Directive 2014/35/EC***
- ***Niederspannungsrichtlinie 2014/35/EG***

est également conforme aux dispositions des normes européennes harmonisées suivantes :
is also in conformity with the disposals of following harmonized European standards :
sowie auch den Bestimmungen zu folgenden harmonisierten europäischen Normen :

EN 62233 : 2008
EN 55014-1 : 2006/A1 : 2009/ A2 : 2011
EN 55014-2 : 1997/A1 : 2001/A2 : 2008 + AC : 1997
EN 61000-3-3 : 2008
EN 61000-3-2 : 2006/A1 : 2009/A2 : 2009
EN 60335-1 : 2012 +EN 60335-2-41 : 2003 + A1 : 2004 + A2 : 2010

JP BOUSQUET
Président Directeur Général

Tournes : 01.06.2016