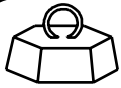
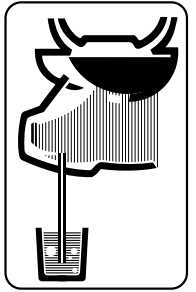


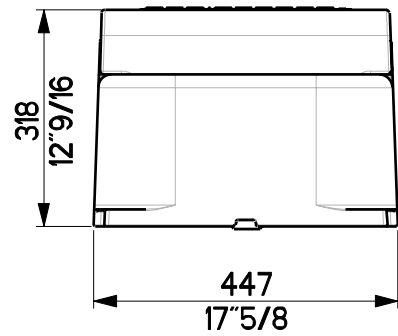
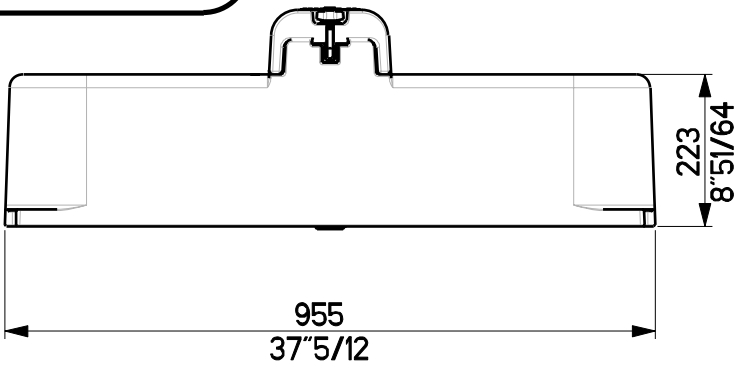


CLEANOBAC

Réf. : 16-90



: 9 Kg
: 19.8 Lbs

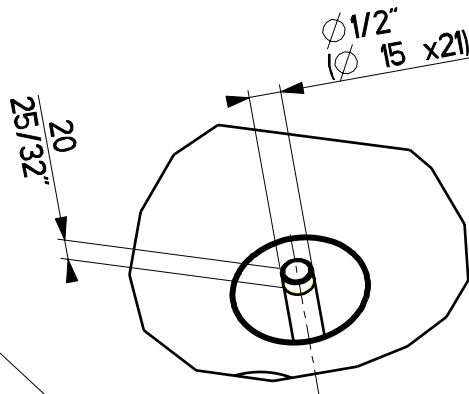


Tube $\varnothing 90$,
noyé dans le béton,
pour l'arrivée d'eau

Rohr $\varnothing 90$
in den Beton eingelassen
für die Wasserzufuhr

Tube $\varnothing 90$ mm (3" 1/2),
embedded in concrete,
for water supply

Buis $\varnothing 90$
in beton gegoten
voor water toevoer

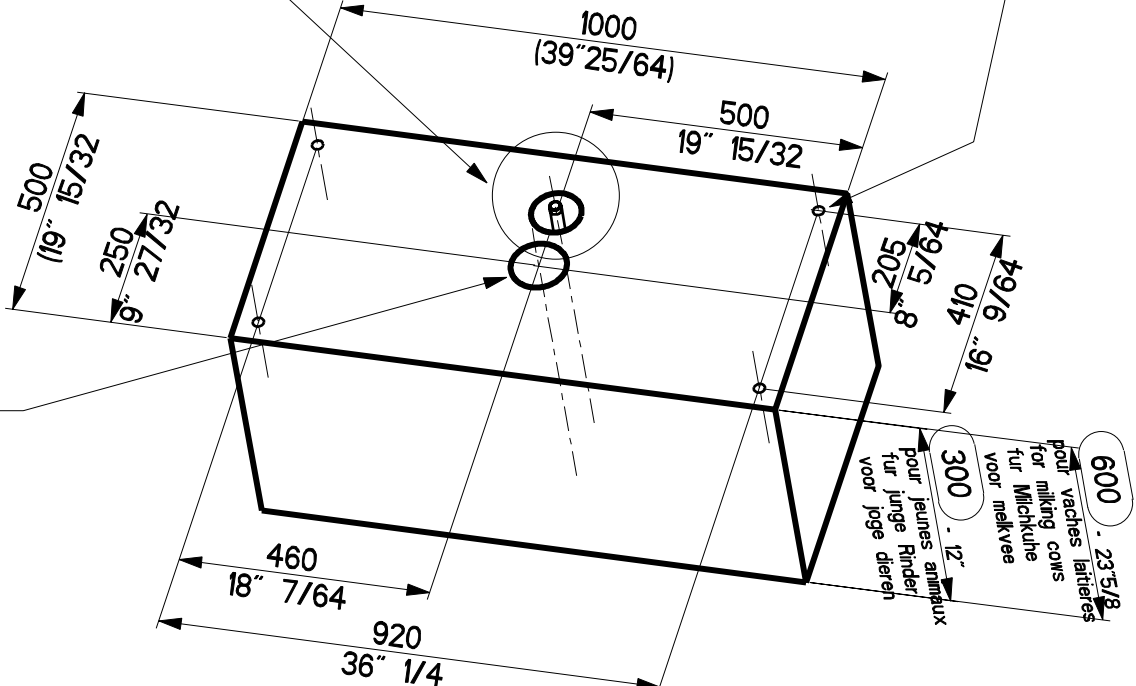


Entraxes pour la fixation
de l'abreuvoir
4 vis ou tiges filetes $\varnothing 8$

Mittenabstand für die Befestigung
des Tränkebeckens 4 Schrauben
oder Gewindestchaft $\varnothing 8$

$\varnothing 4 \times 8$ mm - 5/16" screws
or threaded rods to hold
the drinker on the pad

Afmetingen voor bevestiging
drinkbak
4 keilbouten of draadstangen $\varnothing 8$



Tube $\varnothing 100$, noyé
dans le béton,
pour la vidange

Rohr $\varnothing 100$
in den Beton eingelassen
für den Ablass

$\varnothing 100$ mm - 4" tube
embedded in concrete
for drainage

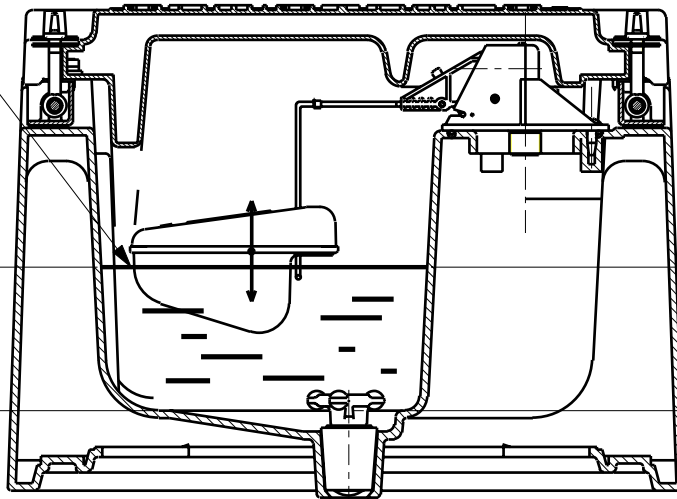
Buis $\varnothing 100$
in beton gegoten
voor afvoer

600 - 23" 5/8
pour vaches laitières
for milking cows
für Milchkuhe
voor melkvee

300 - 12"
pour jeunes animaux
für junge Rinder
voor jonge dieren

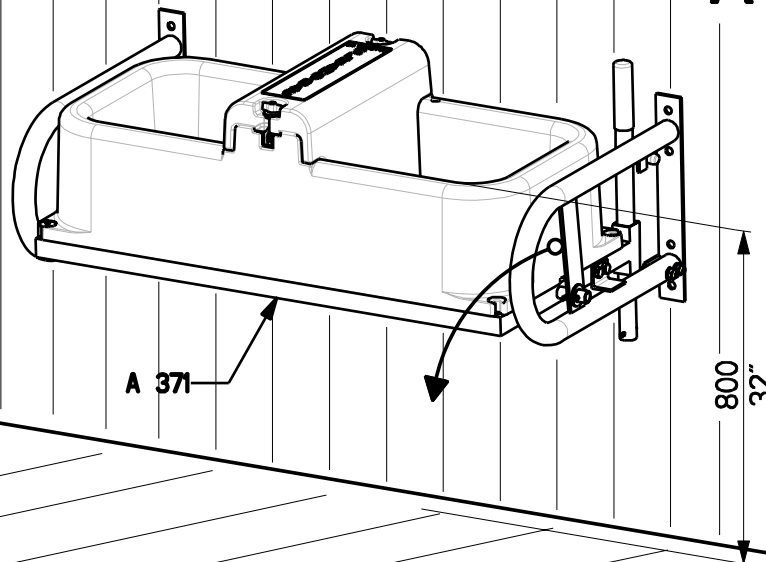
Niveau d'eau
Water level
Wasserstand

70 mm
pour jeunes animaux et chevaux
for young cattle and horses
für junge Rinder und Pferde
voor jonge dieren en mestvee



80-100 mm
pour vaches laitières
for milking cows
für Milchkuhe
voor melkvee

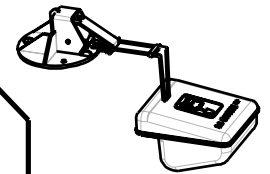
A-371



A 371

800
32"

A-613 bleu-blue-blau



Basse pression
Low pressure
Niederdruck

