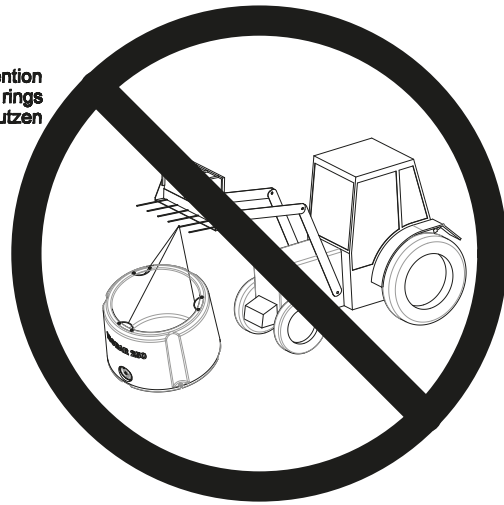
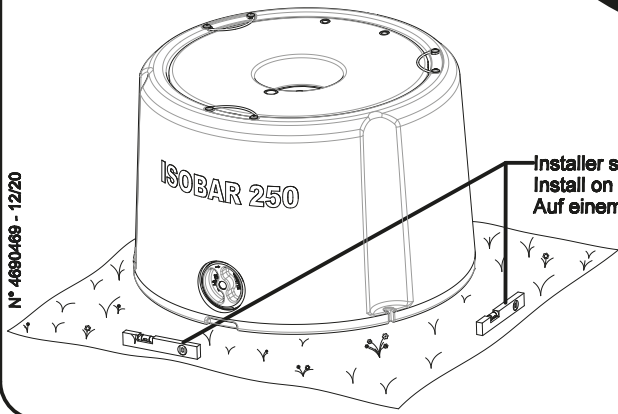


NE PAS UTILISER les étriers pour la manutention
DO NOT USE the brackets as lift rings
Bügel nicht zur Handhabung benutzen

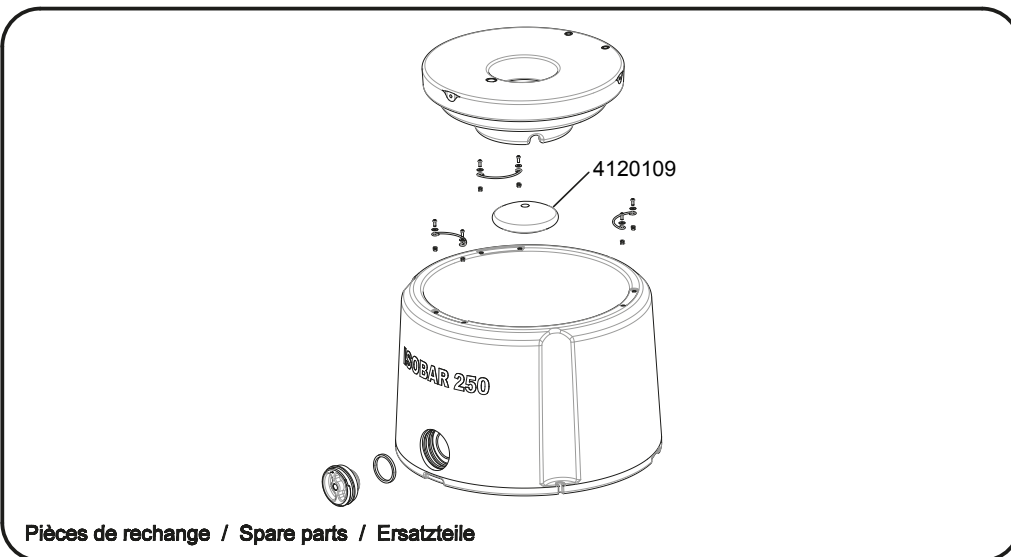
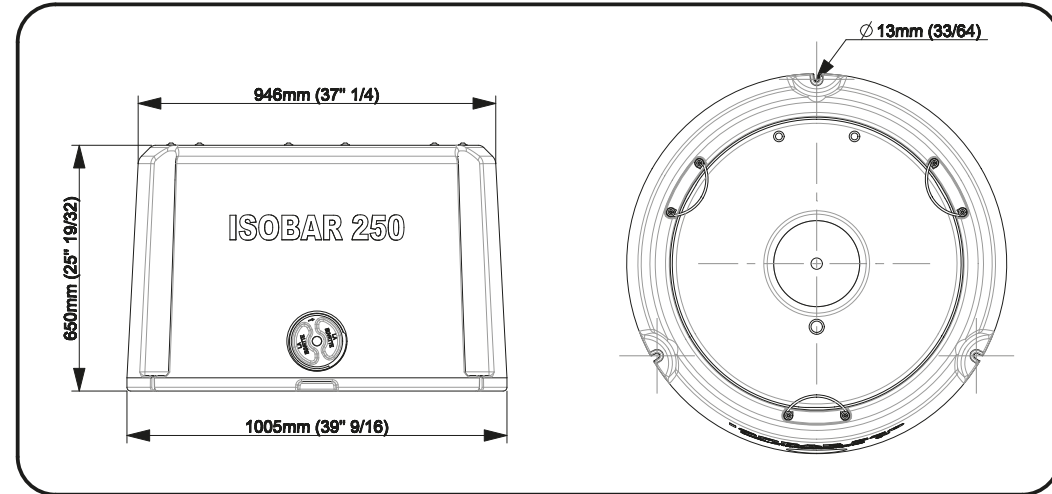


N° 4680-468 - 12/20



Installer sur un sol plan et non meuble
Install on a firm and level ground
Auf einem flachen und tragfähigen Boden aufstellen

ISOBAR 250



Pièces de rechange / Spare parts / Ersatzteile

