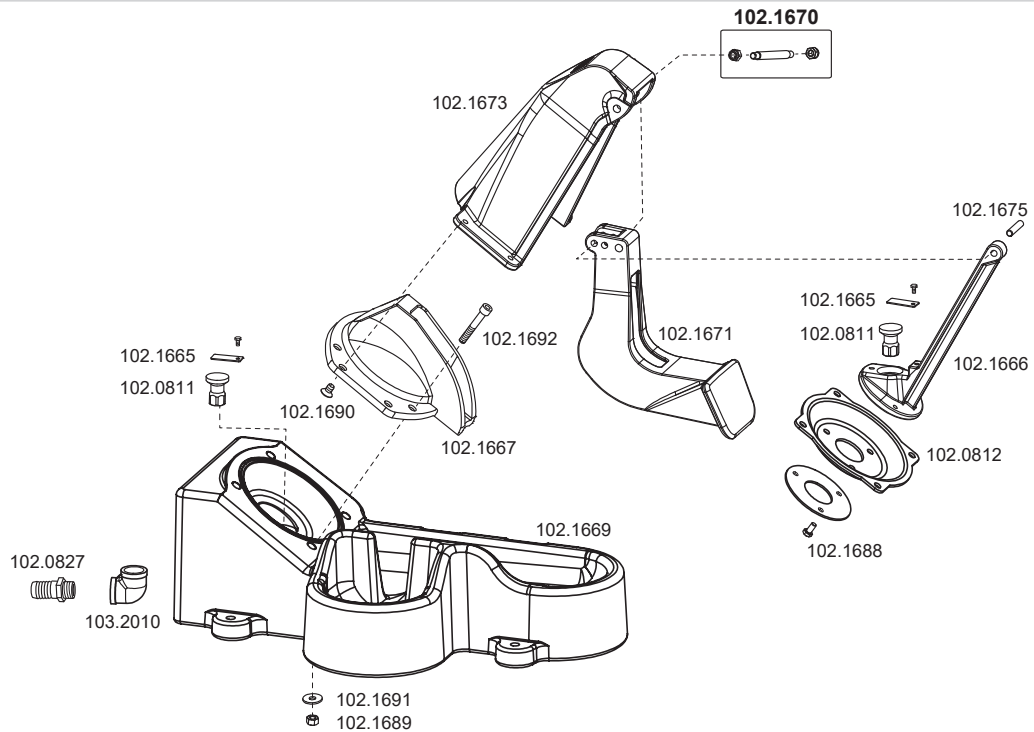


Ersatzteilliste · Spare Parts · Pièces Détachées

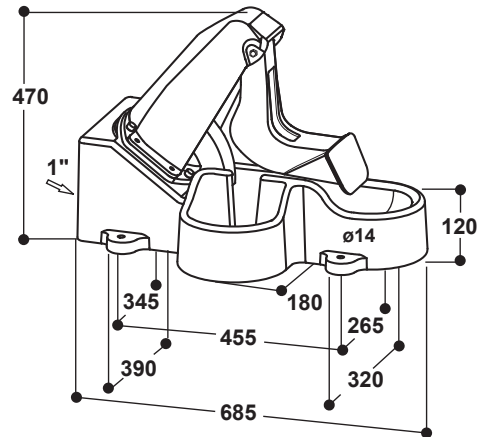


Montageanleitung  
Mounting Instructions  
Instructions de montage



100.0548 Mod. 548 JUNIOR

Abmaße · Dimensions (mm)



Zubehör · Accessories



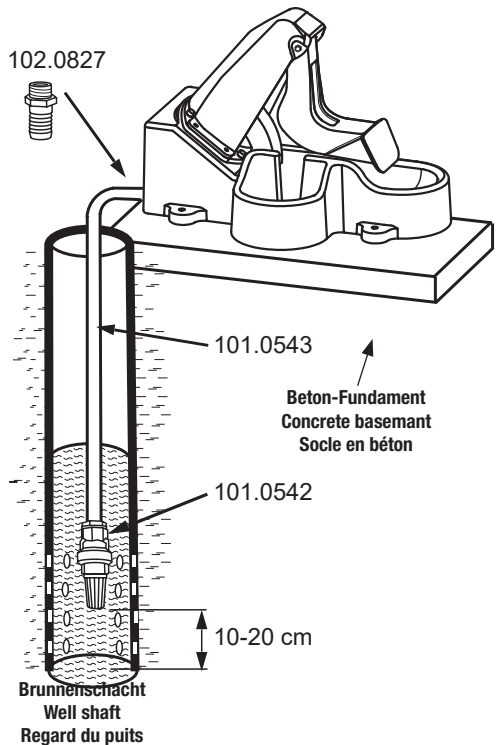
**DE** Montageanleitung  
Membran-Weidepumpe  
für Rinder, Kälber, Pferde

**EN** Installation instructions  
diaphragm pasture pump  
for cattle, calves, horses

**FR** Instructions de montage  
pompe de pâture à membrane  
pour bovins, veaux, chevaux



## Montage · Fixation · Montage



**Mod. 548-JUNIOR** mit seitlicher Tränkschale - die Weidepumpe wird von den Muttertieren betätigt. Jungtiere, die die Bedienung noch nicht erlernt haben, werden durch das Wasser aus der Hauptschale, welches automatisch in die seitliche Tränkschale nachläuft, versorgt.

Leichtgängige Membran-Weidepumpe, deren Betätigung von den Tieren schnell erlernt wird. Die Tiere fördern eigenständig das Wasser aus vorhandenen Brunnen oder Oberflächengewässern und werden so stets mit frischem Wasser versorgt.

### Befestigung

Auf einem nivelliertem Beton-Fundament. Alternativ ein schweres Holzpodest, welches mit Erdhägeln gegen Verrutschen gesichert ist.

### Wasseranschluss

Den Saugkorb mit Rückschlagventil (101.0542) an den Saugschlauch (101.0543) montieren. Alternativ können auch die Schlauchset Messing (101.0557) oder Schlauchset Kunststoff (101.0558) verwendet werden. Saugschlauch in Brunnen-schacht oder Wasserquelle hängen. Der Saugkorb sollte ca. 10-20 cm über dem Brunnenboden hängen. Saugschlauch ablängen und an die Schlauchtülle (102.0827) der Weidepumpe montieren.

DIN 1988 / DIN EN 1717 beachten!

### Inbetriebnahme

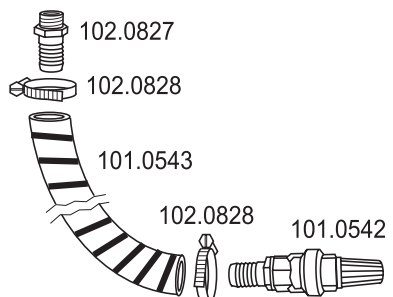
Die Pumpe ist solange von Hand zu betätigen bis Wasser luftfrei angesaugt wird.

Im Herbst ist die Pumpe abzubauen und frostgeschützt zu lagern.

### Technische Daten

Saugtiefe: 7 m  
 Waagrechte Sauglänge: 20 m  
 Anschlussstutzen: 1"  
 Gewicht: 23 kg  
 Ausreichend zur Versorgung von 15 - 20 Tieren  
 Pos. 1 = 0,4 l/Hub  
 Pos. 2 = 0,3 l/Hub

### Schlauchmontage



## English

**Mod. 548-JUNIOR** with additional lateral drinking bowl for young animals. Young animals are provided with fresh water, which runs automatically from the main bowl into the lateral bowl, produced by the pumping action of the mother. Smoothly running diaphragm pasture pump, operation can quickly be learned by the animals. The animals pump their own water from an existing well or surface water and are this way always provided with fresh water.

### Fixation

On a leveled concrete basement. Alternative: a wooden construction which is fixed with nails to the soil to prevent slipping.

### Connection to water source

The suction filter with non-return valve (101.0542) fixed on suction tube (101.0543). The pasture pump can be connected also means of: suction set brass (101.0557) or suction set plastic (101.0558). Put down the suction hose into the well shaft or the other water source close to the ground. Suction filter should hang 10 to 20 cm above the ground. Then suction hose has to be cut off at the desired length and fixed to the hose nipple (102.0827) pasture pump tightly. Observe DIN 1988 / DIN EN 1717!

### Start of operation

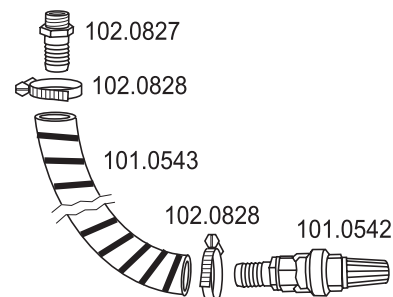
The pasture pump's lever must be actoned by hand until the water is coming and the air is out of the water line. Then water always remains in system.

In autumn the pasture pump must be removed from outside and stored inside to avoid freezing.

### Technical data

Suction depth: 7 m  
 Horizontal suction length: 20 m  
 Water connection: 1"  
 Weight: 23 kg  
 Sufficient for 15 - 20 animals  
 Pos. 1 = 0,4 l/stroke  
 Pos. 2 = 0,3 l/stroke

### Hose assembly



## Français

**Modèle 548-JUNIOR** avec bol intégré pour jeunes animaux. Cette pompe de pâture est actionnée par la vache, et par système de vase communiquant par transférant l'eau du bac au bol, ce qui permet au jeune veau de s'abreuver sans avoir à actionner le levier. Cette pompe de pâture à membrane est très douce à manœuvrer, ce qui facilite l'adaptation des animaux à son utilisation. En actionnant eux-mêmes la pompe, les animaux disposent sans effort et à volonté d'une eau fraîche tirée d'un puits ou d'un ruisseau.

### Fixation

Fixation sur un socle en béton. Le socle en béton doit être plat et bien nivelé. Alternativement, une plate-forme en bois lourde, qui est sécurisée avec chevilles pour éviter tout risque de glissement.

### Mise à l'eau

La crépine avec clapet anti-retour (101.0542) est à monter sur le tuyau annelé (101.0543). Il existe aussi dans notre programme les kits d'aspiration prêts à l'emploi (101.0557) d'une longueur de 8 mètres avec crépine et embouts laiton (101.0558) d'une longueur de 7 mètres avec crépine et embouts plastique. Installer le tuyau d'aspiration dans le regard du puits ou dans un cour d'eau. La crépine doit rester en suspend dans le puits d'environ 10 à 20 cm par rapport au fond. Le tuyau d'aspiration doit être coupé à longueur et raccordé au raccord de la pompe (102.0827).

Respecter la norme DIN 1988 / DIN EN 1717 !

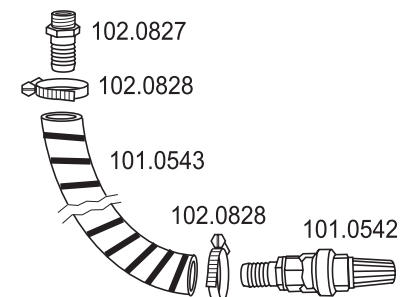
### Mise en service

Actionner le levier de la pompe à la main jusqu'à l'évacuation totale de l'air dans le tuyau. Avant les premières gelées, la pompe doit être obligatoirement démontée et stockée dans un endroit hors gel.

### Données techniques

Profondeur d'aspiration : 7 mètres  
 Longueur d'aspiration à l'horizontal : 20 mètres  
 Raccordement : 1" Poids : 23 kg  
 Nombre d'animaux à l'utilisation : 15 à 20  
 Pos. 1 = 0,4 l/course  
 Pos. 2 = 0,3 l/course

### Assemblage du tuyau



## Position des Hebels Positions of lever · Positions du levier

