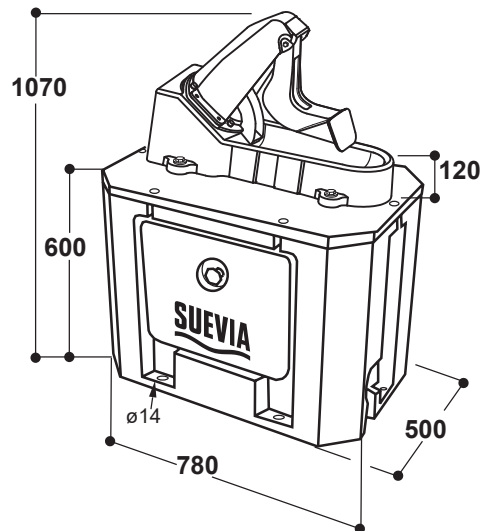


Montageanleitung
Mounting Instructions
Instructions de montage



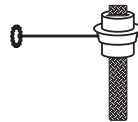
Abmaße · Dimensions (mm)



Zubehör · Accessories



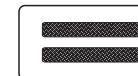
101.0550



102.1164



102.1162



102.1163



101.0542



101.0543



101.0557



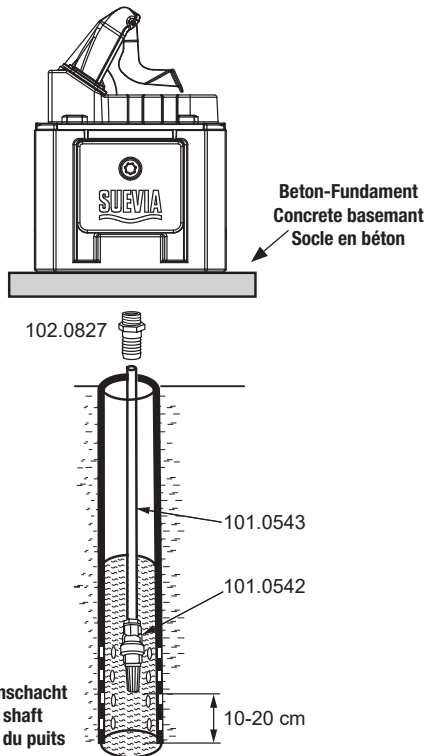
101.0558

100.0554 Mod. 554 WINTERPROOF

- DE** Montaganleitung
Membran-Weidepumpe
für Rinder, Kälber, Pferde
- EN** Mounting Instructions
diaphragm pasture pump
for cattle, calves, horses
- FR** Instructions de montage
pompe de pâture à membrane
pour bovins, veaux, chevaux



Montage · Fixation · Montage



Leichtgängige Membran-Weidepumpe, deren Betätigung von den Tieren schnell erlernt wird. Die Tiere fördern eigenständig das Wasser aus vorhandenen Brunnen oder Oberflächengewässern und werden so stets mit frischem Wasser versorgt.

Befestigung

Auf einem nivelliertem Beton-Fundament. Alternativ ein schweres Holzpodest, welches mit Erdnägeln gegen Verrutschen gesichert ist.

Wasseranschluss

Den Saugkorb mit Rückschlagventil (101.0542) an den Saugschlauch (101.0543) montieren. Alternativ können auch die Schlauchset Messing (101.0557) oder Schlauchset Kunststoff (101.0558) verwendet werden. Saugschlauch in Brunnenschacht oder Wasserquelle hängen. Der Saugkorb sollte ca. 10-20 cm über dem Brunnenboden hängen. Saugschlauch ablängen und an die Schlauchtülle (102.0827) der Weidepumpe montieren. DIN 1988 / DIN EN 1717 beachten!

Wichtig!

Wasseranschluss in frostfreier Tiefe zum Standort der Tränke verlegen. (ca. 0,8 - 2 m tief, je nach Region)

Inbetriebnahme

Die Pumpe ist solange von Hand zu betätigen bis Wasser luftfrei angesaugt wird.

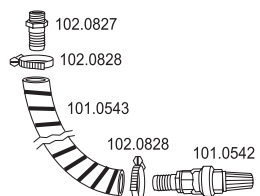
Winterbetrieb

Mod. 554 WINTERPROOF hat einen komplett, doppelwandigen, isolierten Montagesockel. Dieser sichert eine frostfreie Wasserversorgung auf der Weide. Zum Beheizen der Tränke wird in den Innenraum eine Paraffin-Heizung eingesetzt → es ist auf einen geraden und sicheren Stand achten! Die werkzeuglos aufklappbare Serviceöffnung ermöglicht einen schnellen Zugang zur Paraffin-Heizung (101.0550), Fassungsvermögen ca. 1,7 l, Brenndauer: ca. 5 Tage. Keine brennbaren Materialien (wie z.B. Stroh oder Einstreu) in der Nähe erlaubt.

Technische Daten

Saugtiefe: 7 m
 Waagrechte Sauglänge: 20 m
 Anschlussstutzen: 1"
 Ausreichend zur Versorgung von 15 - 20 Tieren
 Pos. 1 = 0,4 l/Hub
 Pos. 2 = 0,3 l/Hub

Schlauchmontage



Smoothly running diaphragm pasture pump, operation can quickly be learned by the animals. The animals pump their own water from an existing well or surface water and are this way always provided with fresh water.

Fixation

On a leveled concrete basement. Alternative: a wooden construction which is fixed with nails to the soil to prevent slipping.

Connection to water source

The suction filter with non-return valve (101.0542) fixed on suction tube (101.0543). The pasture pump can be connected also means of: suction set brass (101.0557) or suction set plastic (101.0558). Put down the suction hose into the well shaft or the other water source close to the ground. Suction filter should hang 10 to 20 cm away from the ground. Then suction hose has to be cut off at the desired length and fixed to the hose nipple (102.0827) pasture pump tightly. Observe DIN 1988 / DIN EN 1717!

Important!

The water supply pipe must be placed in frost-free level: approx. 0,8 - 2 m, depending on region.

Start of operation

The pasture pump's lever must be actioned by hand until the water is coming and the air is out of the water line. Then water always remains in system.

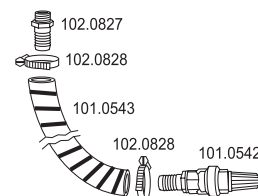
Use in winter season

Mod. 554 WINTERPROOF with double-walled and very well insulated mounting socle ensuring a frost-free water supply on pasture. For heating of the bowl, a paraffin heating element, available on demand can be installed inside → make sure that the paraffin heating is aligned in a plain and secure position. Large service aperture, which can be opened without use of tools, ensures an easy access to the paraffin heating element (101.0550), capacity approx. 1,7 l, continuous burning up to 5 days. Burnable materials (for example straw or litter) are not allowed in the surrounding.

Technical data

Suction depth: 7 m
 Horizontal suction length: 20 m
 Water connection: 1"
 Sufficient for 15 - 20 animals
 Pos. 1 = 0,4 l/stroke
 Pos. 2 = 0,3 l/stroke

Hose assembly



Français

Cette pompe de pâture à membrane est très douce à manœuvrer, ce qui facilite l'adaptation des animaux à son utilisation. En actionnant eux-mêmes la pompe, les animaux disposent sans effort et à volonté d'une eau fraîche tirée d'un puits ou d'un ruisseau.

Fixation

Fixation sur un socle en béton. Le socle en béton doit être plat et bien nivelé. Alternativement, une plate-forme en bois lourde, qui est sécurisée avec chevilles pour éviter tout risque de glissement.

Mise à l'eau

La crépine avec clapet anti-retour (101.0542) est à monter sur le tuyau annelé (101.0543). Il existe aussi dans notre programme les kits d'aspiration prêts à l'emploi (101.0557) d'une longueur de 8 mètres avec crépine et embouts laiton (101.0558) d'une longueur de 7 mètres avec crépine et embouts plastique. Installer le tuyau d'aspiration dans le regard du puits ou dans un cour d'eau. La crépine doit rester en suspend dans le puits d'environ 10 à 20 cm par rapport au fond. Le tuyau d'aspiration doit être coupé à longueur et raccordé au raccord de la pompe (102.0827). Respecter la norme DIN 1988 / DIN EN 1717!

Important !

Enterrer l'arrivée d'eau (dans une gaine) dans une tranchée d'une profondeur suffisante pour s'assurer contre le gel : env. 0,8 - 2 m, selon la région.

Mise en service

Actionner le levier de la pompe à la main jusqu'à l'évacuation totale de l'air dans le tuyau.

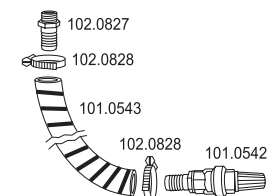
Utilisation en période hivernale

Mod. 554 WINTERPROOF sur socle à double paroi isolée, assure une distribution d'eau hors gel à l'extérieur. Pour chauffer l'intérieur de l'abreuvoir, on y intègre un système de chauffage à paraffine (101.0550) → assurez que le chauffage à paraffine soit bien aligné et ait une position stable. Equipé d'une large trappe de visite, à fermeture par molette (pas besoin d'outils), qui permet l'accès rapide au système de chauffage à paraffine, réserve d'environ 1,7 l, chauffe de 5 jours. Ne utiliser pas de matériaux fusibles (par exemple paille ou litière) dans les environs.

Données techniques

Profondeur d'aspiration : 7 mètres
 Longueur d'aspiration à l'horizontal : 20 mètres
 Raccordement : 1"
 Nombre d'animaux à l'utilisation : 15 à 20
 Pos. 1 = 0,4 l/course
 Pos. 2 = 0,3 l/course

Assemblage du tuyau



Position des Hebels · Positions of lever · Positions du levier

