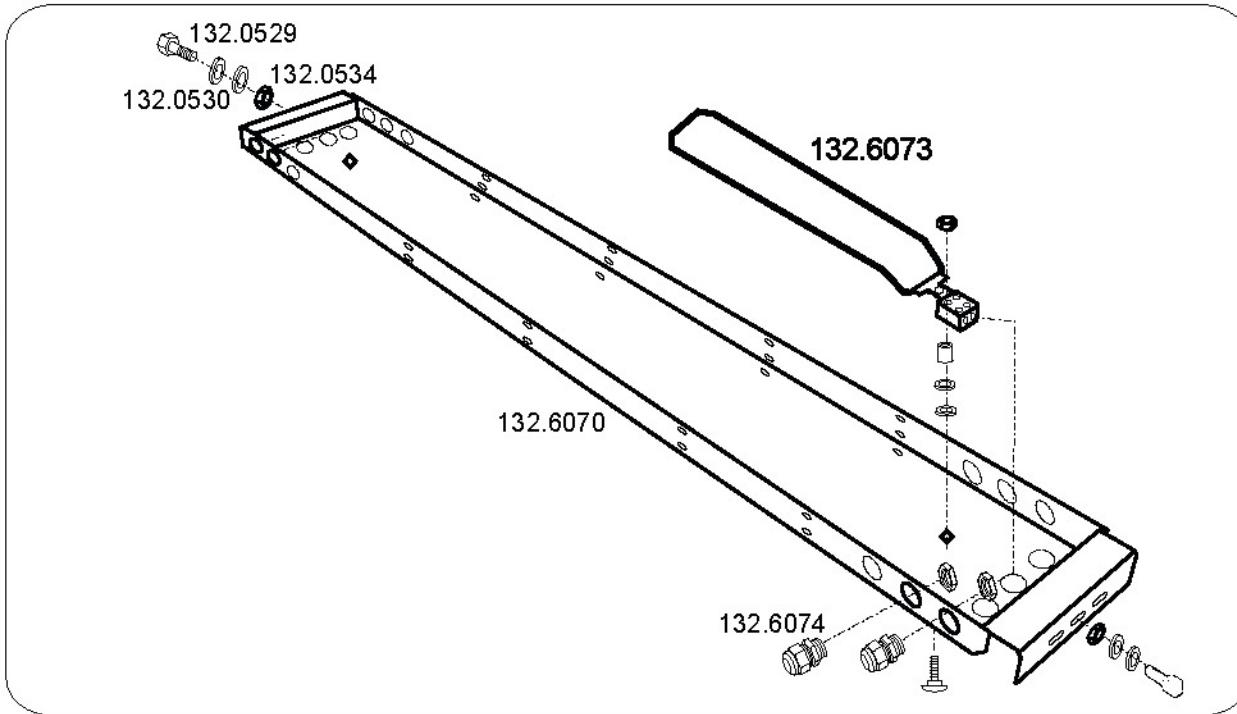


Edelstahl • Stainless Steel • Inox • Edelstahl • Stainless Steel • Inox



131.6061



SUEVIA



Mod. 6061

Best.-Nr. • Ref. 131.6061

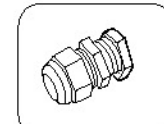
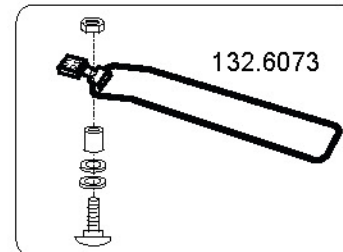
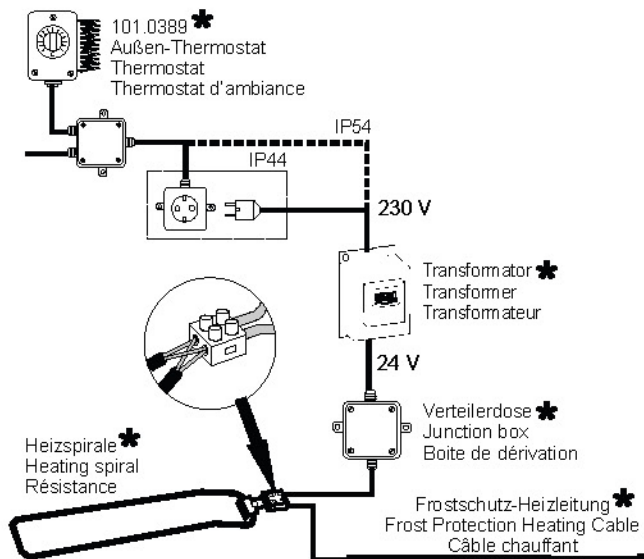
für • for • pour
 130.5702, 130.5712
 130.6219
 130.8722, 130.8732

180 Watt / 24 Volt



Montageanleitung
Installation instructions
Instructions de montage

Elektro-Anschluss-Schema • Electrical connection
Schéma de connexion électrique



*Nicht im Lieferumfang von Mod. 6061 enthalten!
 Not included in the scope of delivery of Mod. 6061!
 Non fourni avec Mod. 6061 !

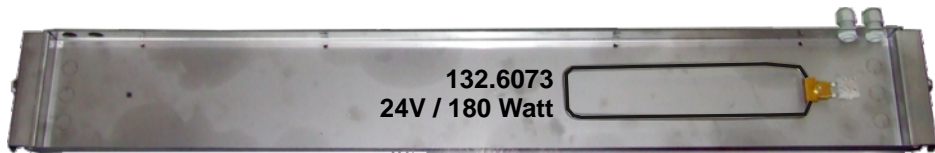
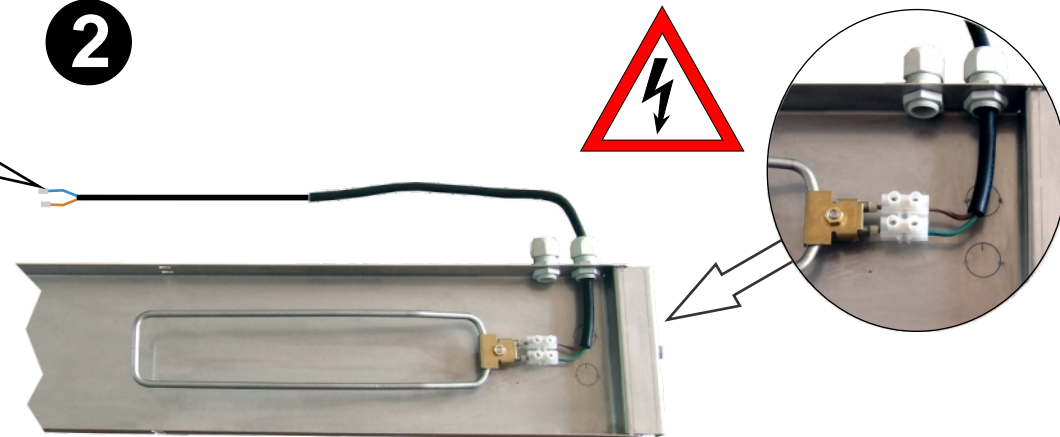
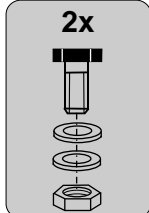
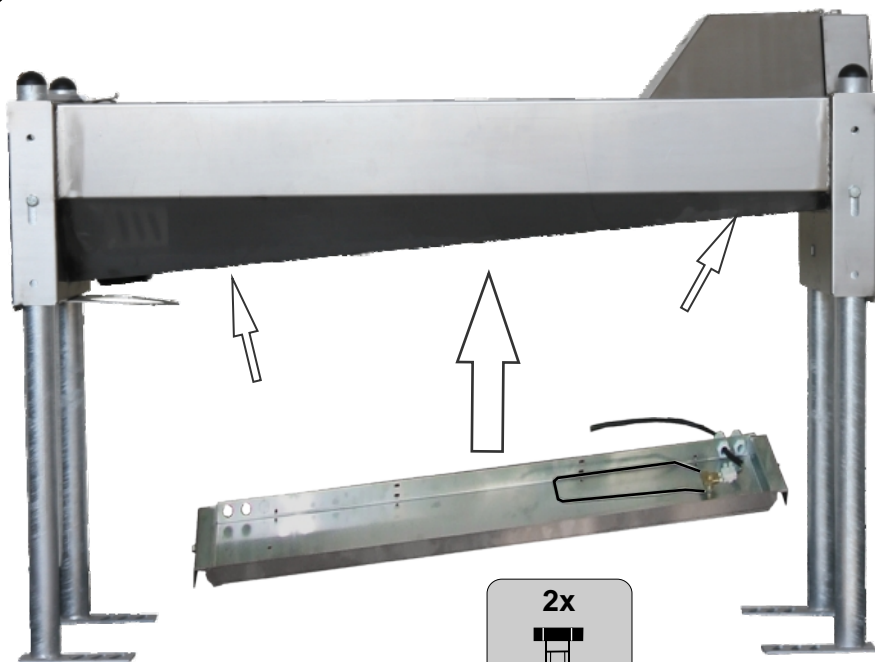
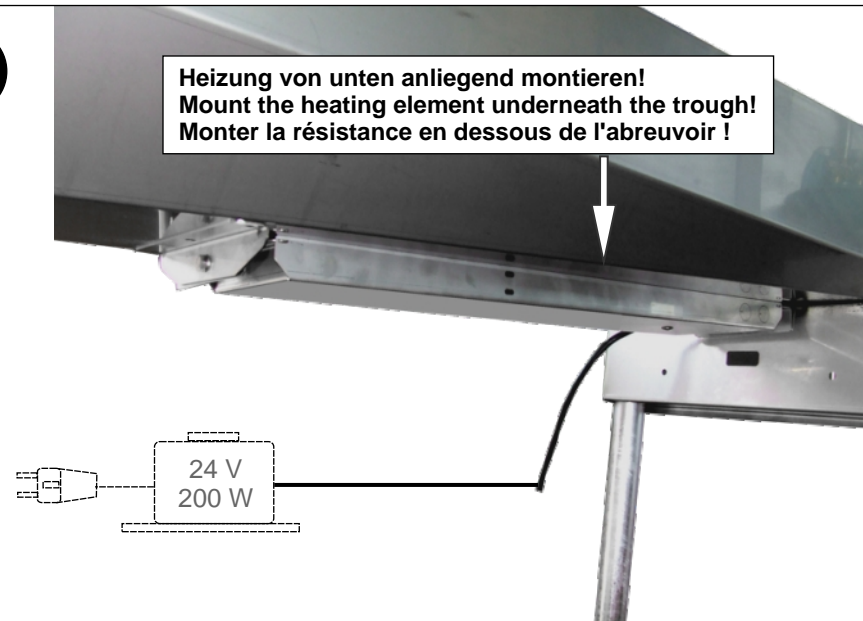
Stand 07/2012 K Technische Änderungen vorbehalten

1

max. Leitungslängen • max. cable lengths • Longueurs de câble maximales:

Querschnitt, Section z.B. / e.g. / par ex.: NYY	bis / till jusque 100 Watt	bis / till jusque 200 Watt	bis / till jusque 300 Watt	bis / till jusque 400 Watt
1,5 mm ²	50 m	25 m	17 m	---
2,5 mm ²	83 m	42 m	28 m	21 m
4,0 mm ²	132 m	66 m	44 m	33 m
6,0 mm ²	200 m	100 m	66 m	50 m

Richtwerte. Bitte beachten Sie Kabeldatenblatt und lokale Normen.
Guidelines. Please note cable data sheets and local standards.
Directives. S'il vous plaît noter câble de données des feuilles, et les normes locales.

**2****3****4****Elektro-Anschluss**

Die Montage des Gerätes darf nur von einem autorisierten Fachmann durchgeführt werden. Die jeweiligen nationalen Vorschriften und Richtlinien sind zu beachten.

Electric connection

All installation, maintenance and inspection works must be carried out by an authorised and qualified specialist. Local norms must be respected.

Branchement électrique

Toutes les opérations de montage, d'entretien et de révision doivent être effectuées exclusivement par un personnel qualifié et autorisé. Respectez les normes locales.