

Ref. 380613

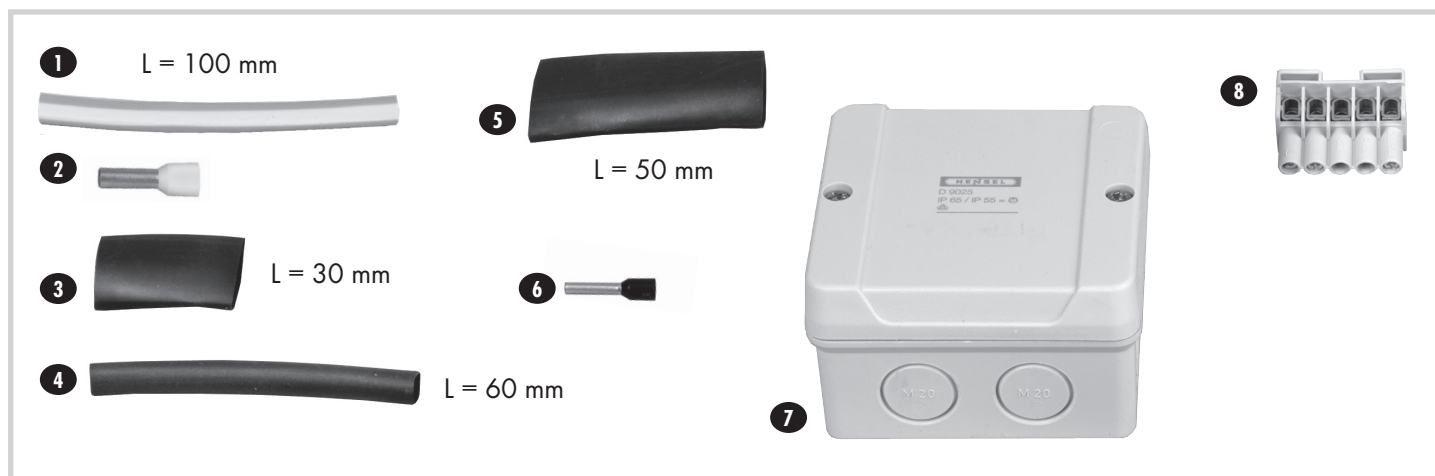
T-Abzweig-Set

Kit de dérivation en T / T-Diverter Kit / T-vertakkingset / Kit de derivación en T

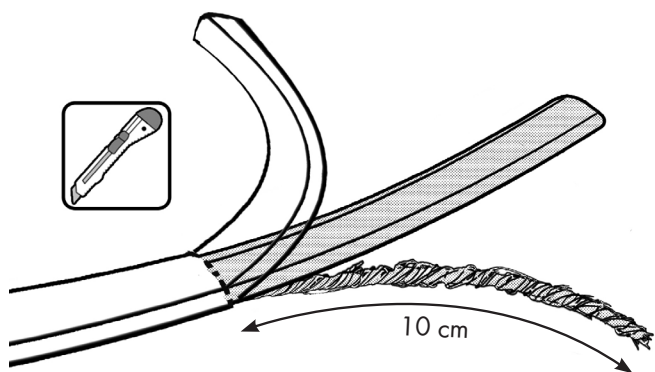
| | | |
|---|--|---|
| <p>Aufbauzeit / Temps de montage / Installation time / Montagetijd / Tiempo de montaje: ≈ 20 Min.</p> <p>Aufbau mit einer Person Montage par 1 personne Mounting instruction for assembling with 1 person Met een persoon opbouwen Montaje por 1 persona</p> | | <p>Schraubendreher / <i>Tournevis</i> / Screwdriver / Schroevendraaier / <i>Destornillador</i> Seitenschneider / <i>Pince coupante</i> / Cutting pliers / <i>Zijkniptang</i> / <i>Alicates de corte</i> Kabel Crimpzange / <i>Pince à sertir</i> / Cable crimper / <i>Krimptang</i> / <i>Tenaza de crimpado</i> Cuttermesser / <i>Cutter</i> / Box cutter / <i>Snijmes</i> met Glijstuk / <i>Cúter</i> Heißluftföhn / <i>Décapeur thermique</i> / Hot air gun / <i>Heteluchtblazer</i> / <i>Decapador</i> térmico</p> |
|---|--|---|

Lieferumfang / Contenu de la livraison / Included in delivery / Pakketinhoud / Volumen de entrega

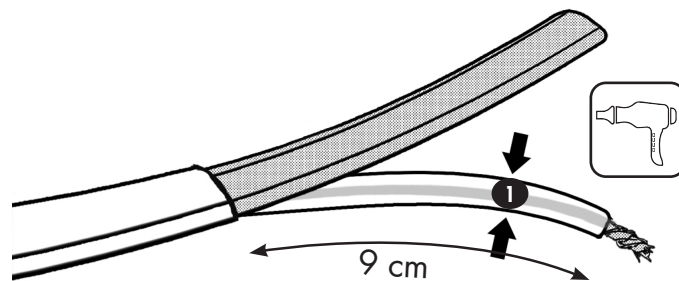
| | | Bezeichnung / Description / Description / Beschrijving / Descripción |
|---|----|--|
| 1 | 3x | Schrumpfschlauch gelb/grün 2,4 mm, L = 100 mm / <i>Gaine thermorétractable jaune/verte 2,4 mm, L = 100 mm</i> / Shrinking hose 2.4 mm, yellow/green, L = 100 mm / Krimpkous geel/groen 2,4 mm, L = 100 mm / <i>Tubo termortractil amarillo/verde 2.4 mm, L = 100 mm</i> |
| 2 | 3x | Aderendhülse gelb / <i>Embout de fil jaune</i> / Wire end ferrule, yellow / Adereindhuls geel / <i>Terminal de cable amarillo</i> |
| 3 | 3x | Schrumpfschlauch schwarz, 9,5 mm, kurz, L = 30 mm / <i>Gaine thermorétractable noire 9,5 mm, courte, L = 30 mm</i> / Shrinking hose, 9.5 mm, black, short, L = 30 mm / Krimpkous zwart 9,5 mm, kort, L = 30mm / <i>Tubo termoretráctil negro, 9.5 mm, corto, L = 30 mm</i> |
| 4 | 6x | Schrumpfschlauch schwarz, 4,8 mm, L = 60 mm / <i>Gaine thermorétractable noire 4,8 mm, L = 60 mm</i> / Shrinking hose, 4.8 mm, black, L = 60 mm / Krimpkous zwart 4,8 mm, L = 60mm / <i>Tubo termoretráctil negro, 4.8 mm, L = 60 mm</i> |
| 5 | 3x | Schrumpfschlauch schwarz, 9,5 mm, lang, L = 50 mm / <i>Gaine thermorétractable noire 9,5 mm, longue, L = 50 mm</i> / Shrinking hose, 9.5 mm, black, long, L = 50 mm / Krimpkous zwart 9,5 mm, lang, L = 50 mm / <i>Tubo termoretráctil negro 9.5 mm, largo, L = 50 mm</i> |
| 6 | 6x | Aderendhülse rot / <i>Embout de fil rouge</i> / Wire end ferrule red / Adereindhuls rood / <i>Terminal de cable rojo</i> |
| 7 | 1x | Abzweigkasten mit Anschlussklemme / <i>Boîte de jonction avec borne de connexion</i> / Junction box with connection terminal / Kabelladoos met Kroonsteen / <i>Caja de conexiones con borne de conexión</i> |
| 8 | 1x | Anschlussklemme für Abzweigkasten / <i>Borne de raccordement pour boîte de jonction</i> / Connection terminal for junction box / Kroonsteen voor Kabelladoos / <i>Borne de conexión para caja de conexiones</i> |



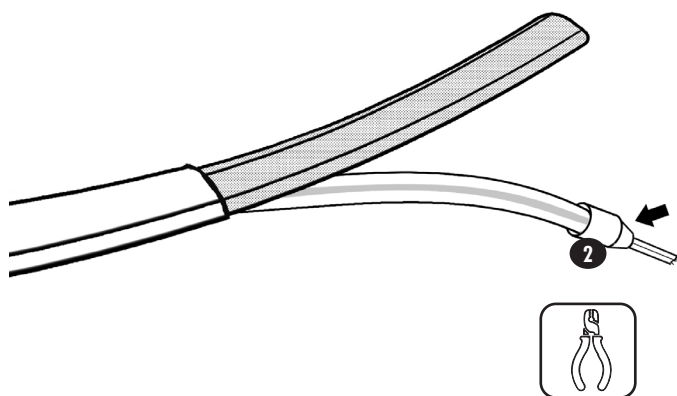
1.



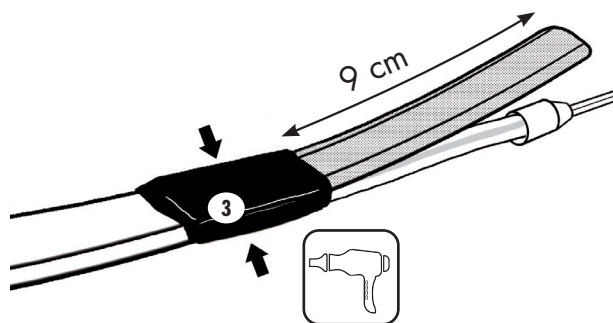
2.



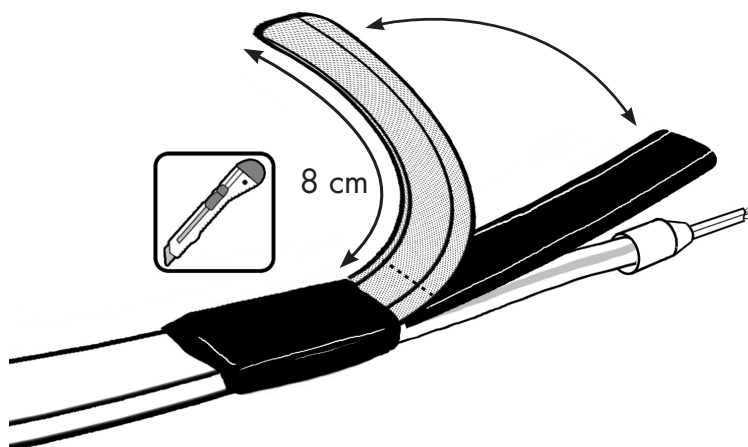
3.



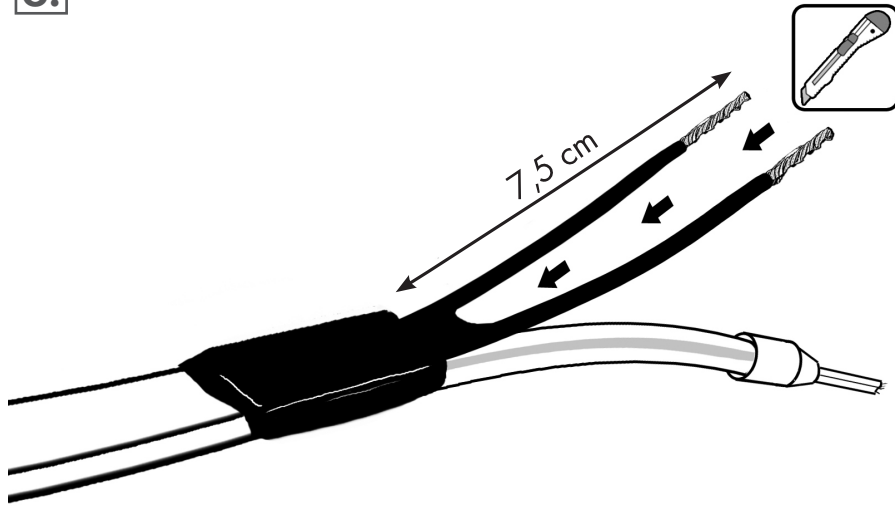
4.



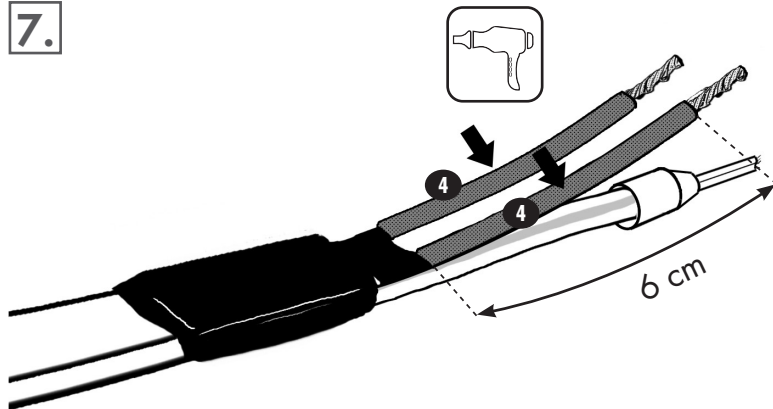
5.



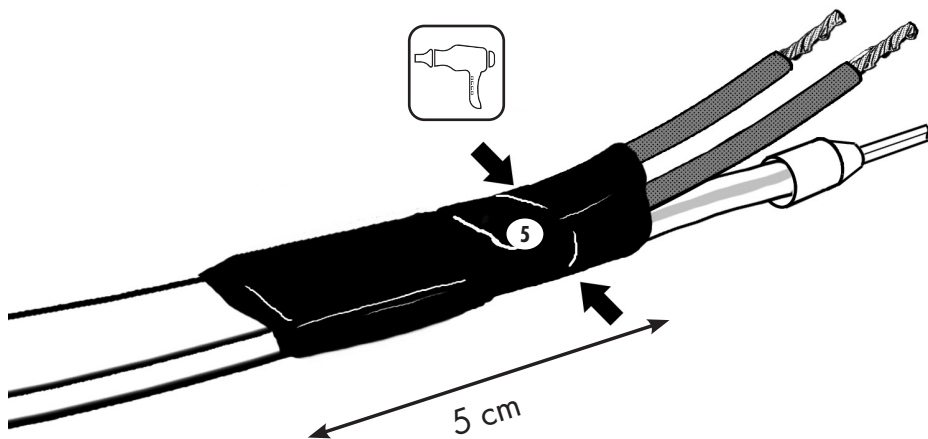
6.



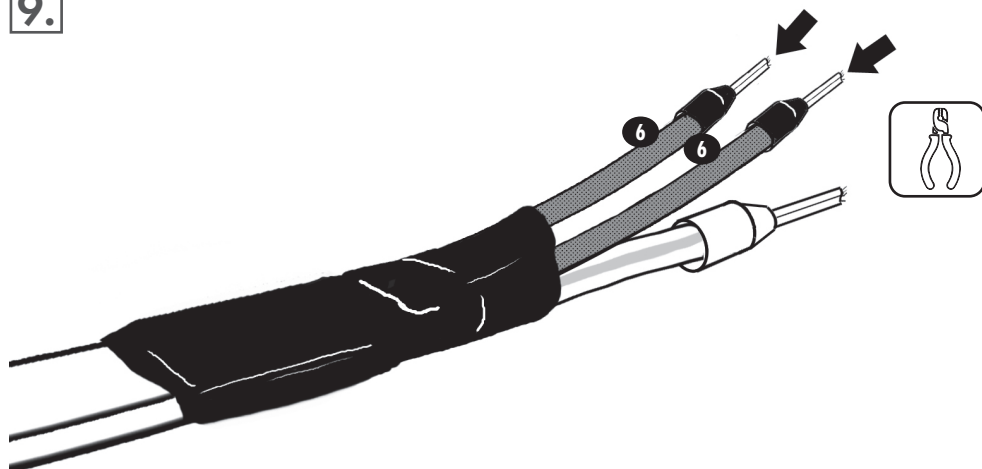
7.



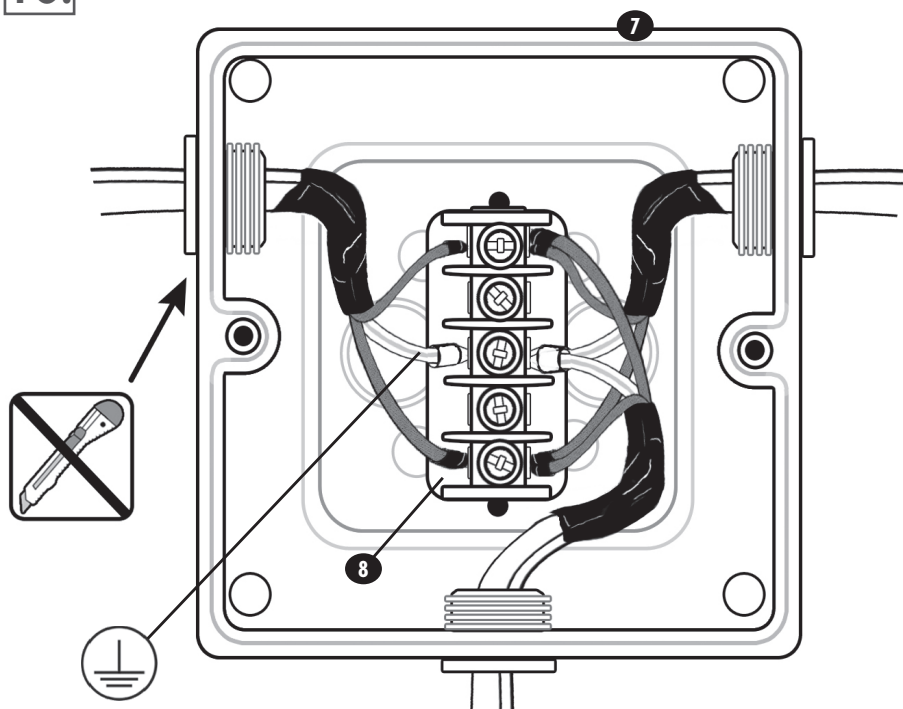
8.



9.



10.



Installation nur von einem Fachmann vornehmen lassen!

L'installation doit être faite uniquement par un professionnel !

The installation should be effected only by qualified appointed personnel!

De installatie moet uitsluitend door een erkent installateur uitgevoerd worden!

¡Instalación por persona cualificada!