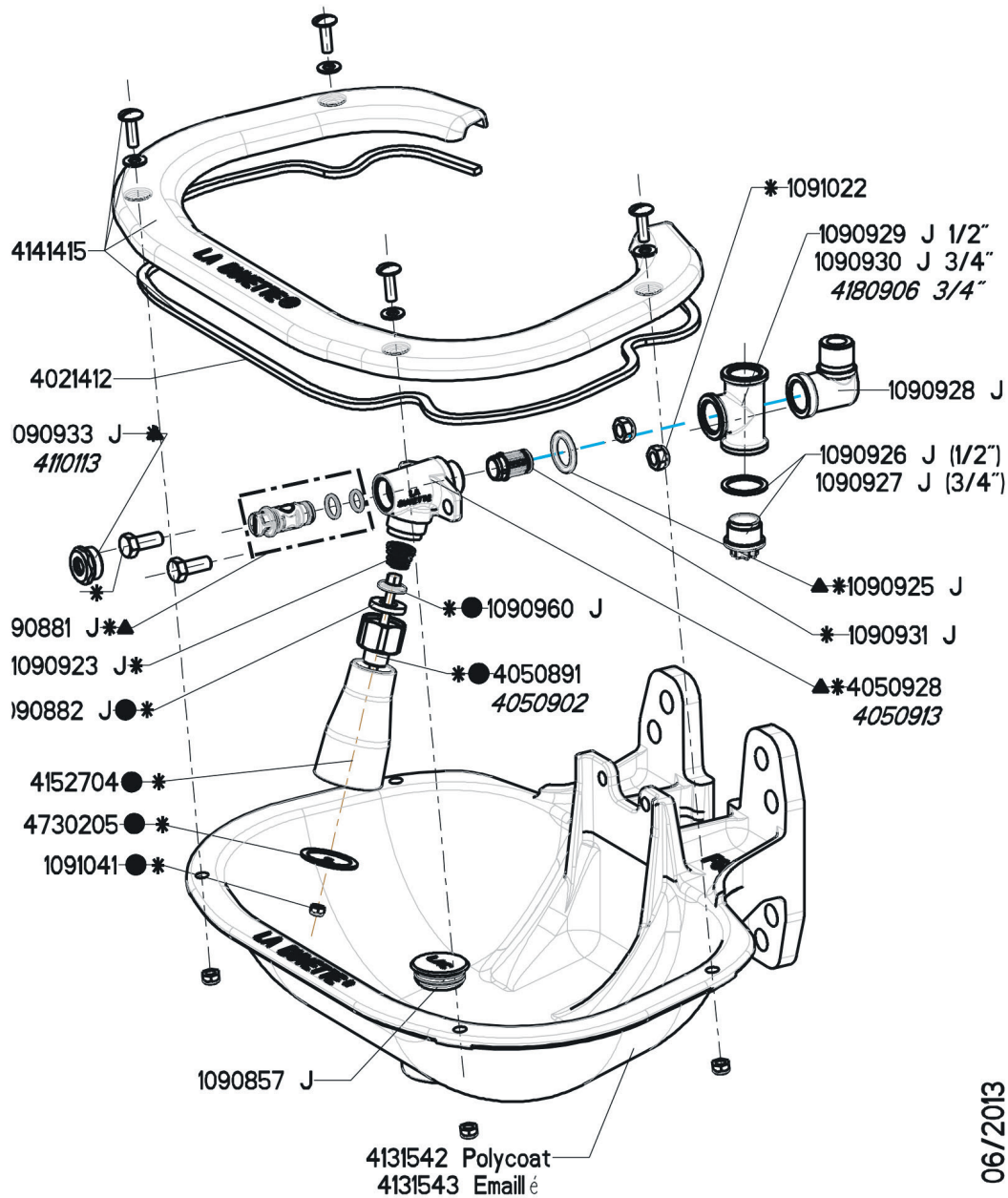


F60

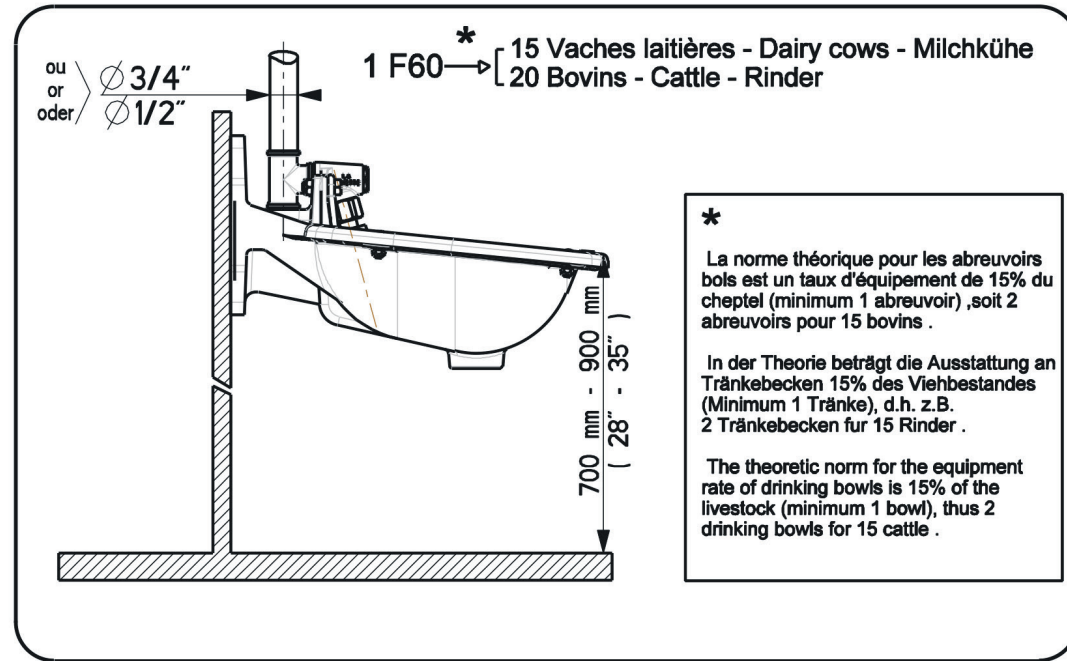
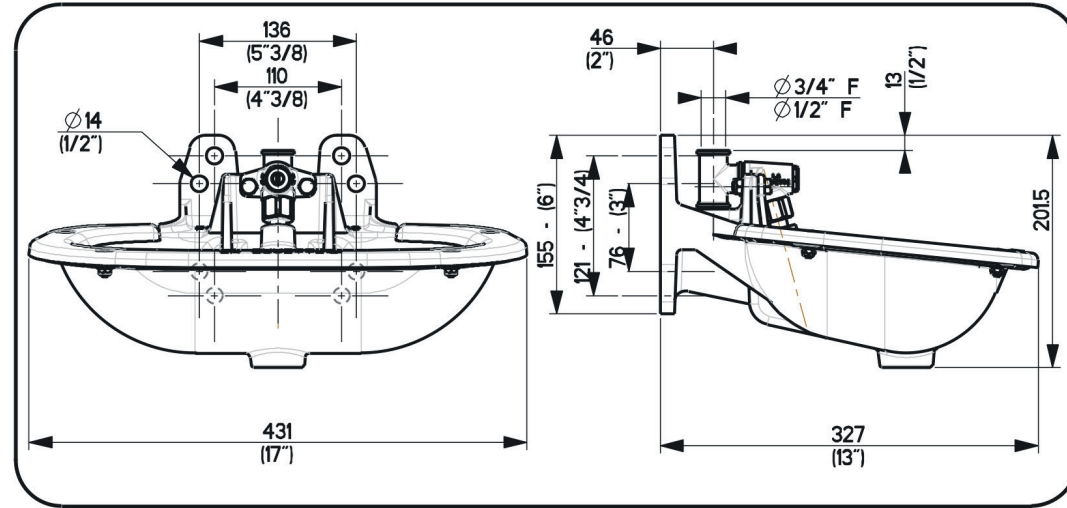


32-11 Fonte POLYCOAT / Polycoat cast iron / Gußeisen mit Polycoat Überzug
 32-12 Idem 32-11, emballage individuel/individual packing/Einzelverpackung
 32-13 Fonte émaillée / Enamelled cast iron / Emailiertes Gußeisen
 32-14 Idem 32-11, robinetterie inox, stainless steel valve, Edelstahlventil

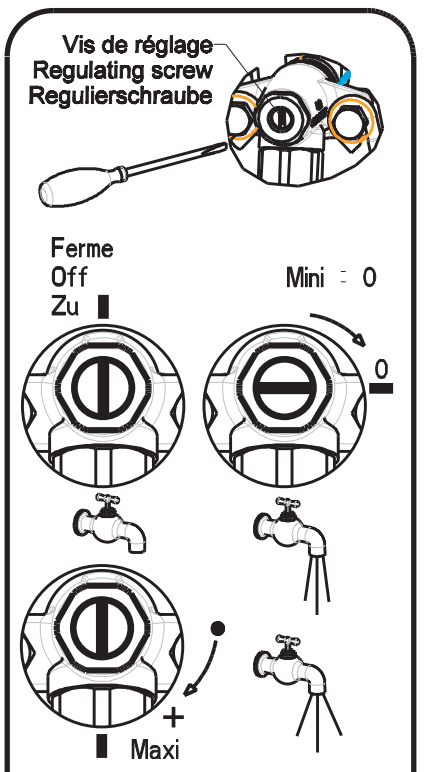
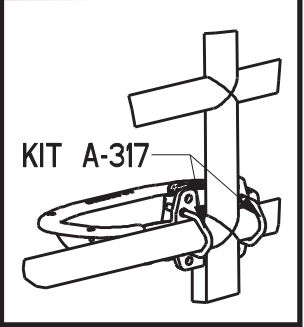
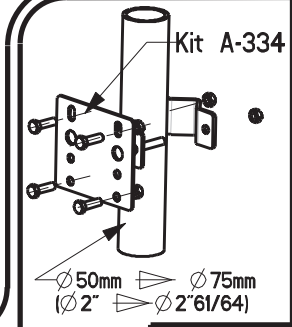
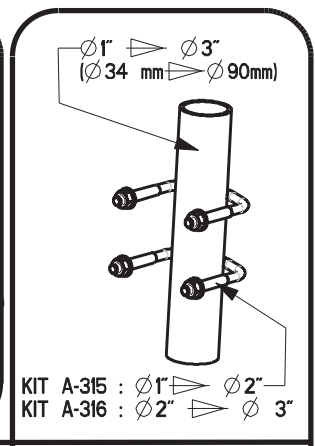
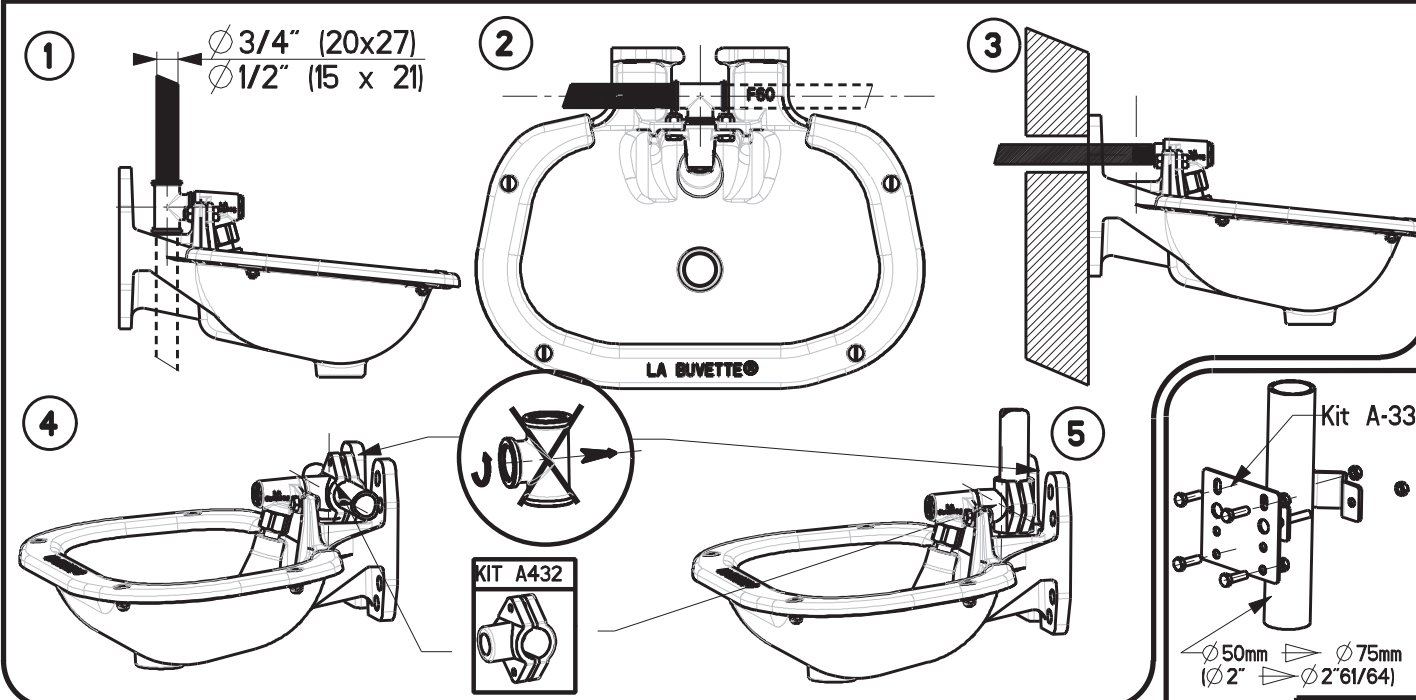


- 1090921 J - 4050917
- * 1090932 J - 4050918
- ▲ 4050928 J

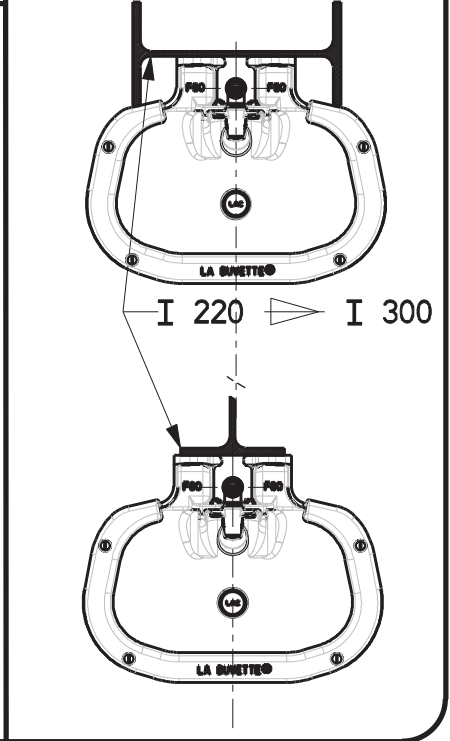
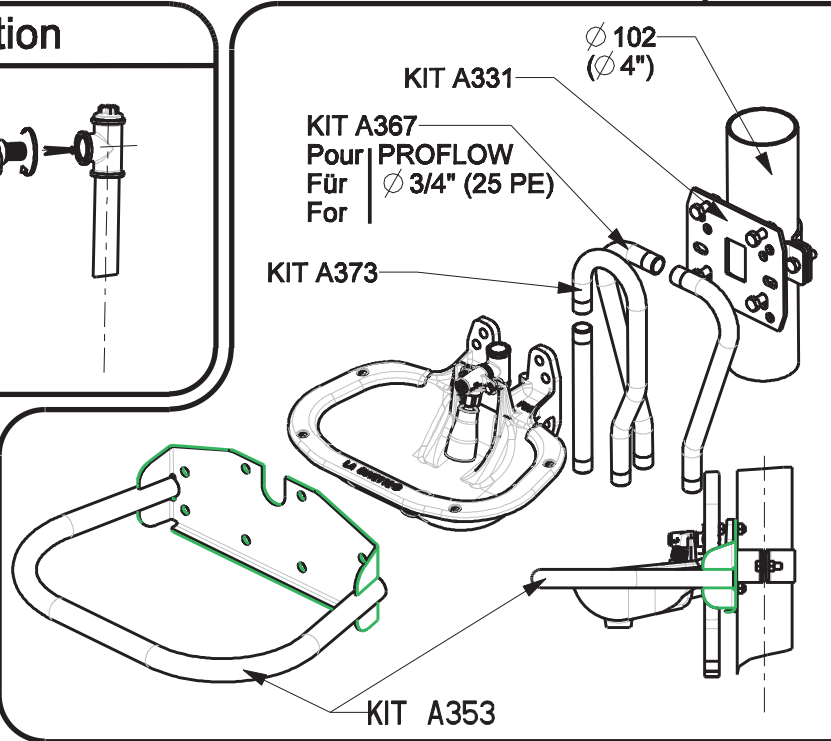
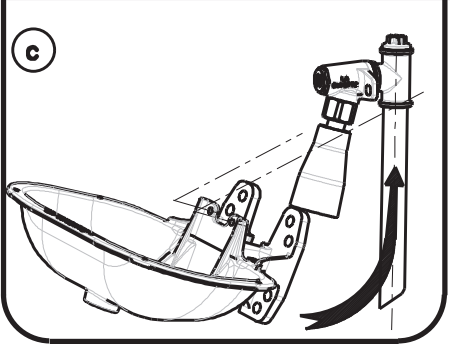
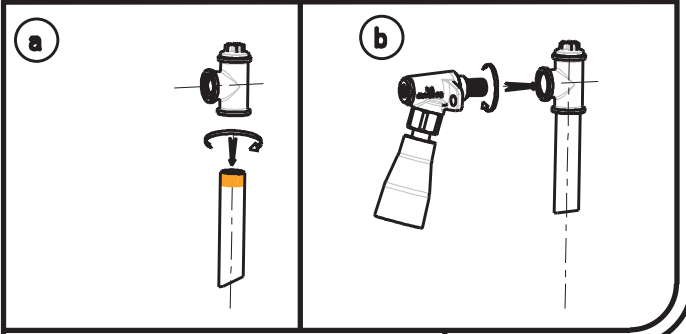
N° 4690240 - 06/2013



Branchement - Connection - Anschluss



Montage - Installation



Pression-Pressure Wasserdruck Kg/cm ² lbs/□ ²	Débit-Water flow Wasserdurchfluss L/mn-USG/mn
	Maxi
0,5 \triangleright 1 kg 7,25 \triangleright 14,51 lbs	4 \triangleright 8 1 \triangleright 2,11
1 \triangleright 2 kg 14,51 \triangleright 29,02 lbs	8 \triangleright 12 2,11 \triangleright 3,16
2 \triangleright 4 Kg 29,02 \triangleright 58,04 lbs	12 \triangleright 15 3,16 \triangleright 3,95
+ 4 Kg + 58,04 lbs	20 5,3

Pression maxi Maxi pressure Maxi Wasserdruck
6 Kg/cm ² 87,06 lbs/□"