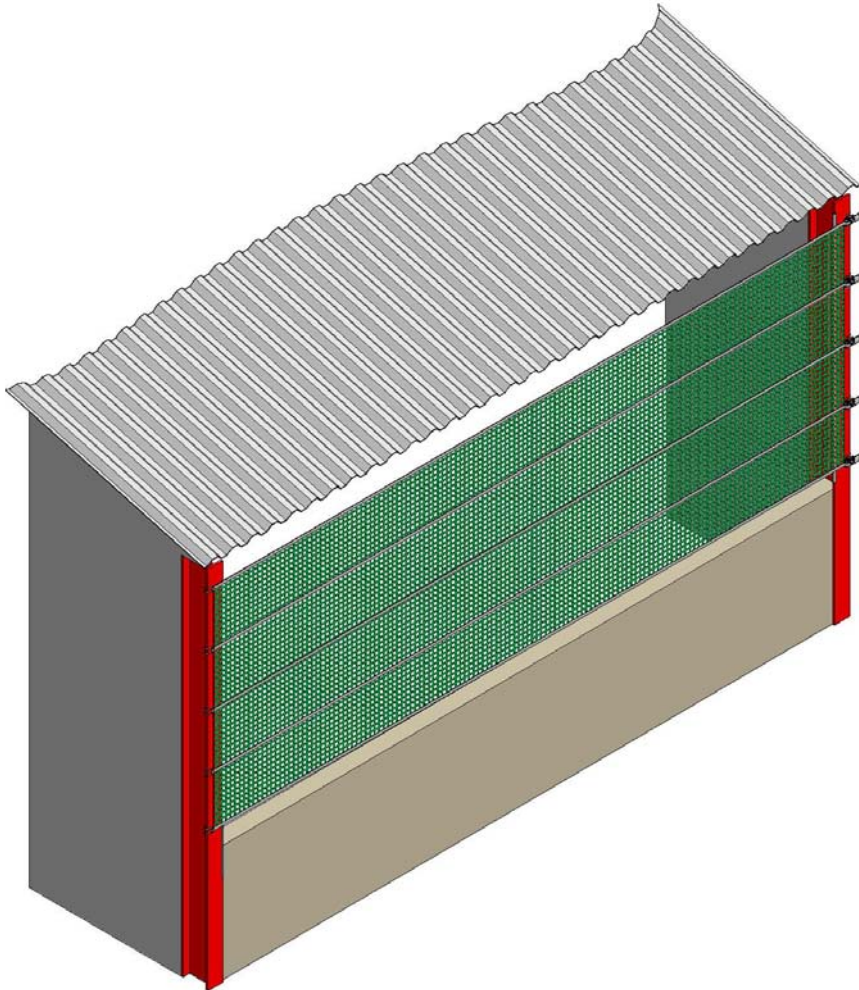


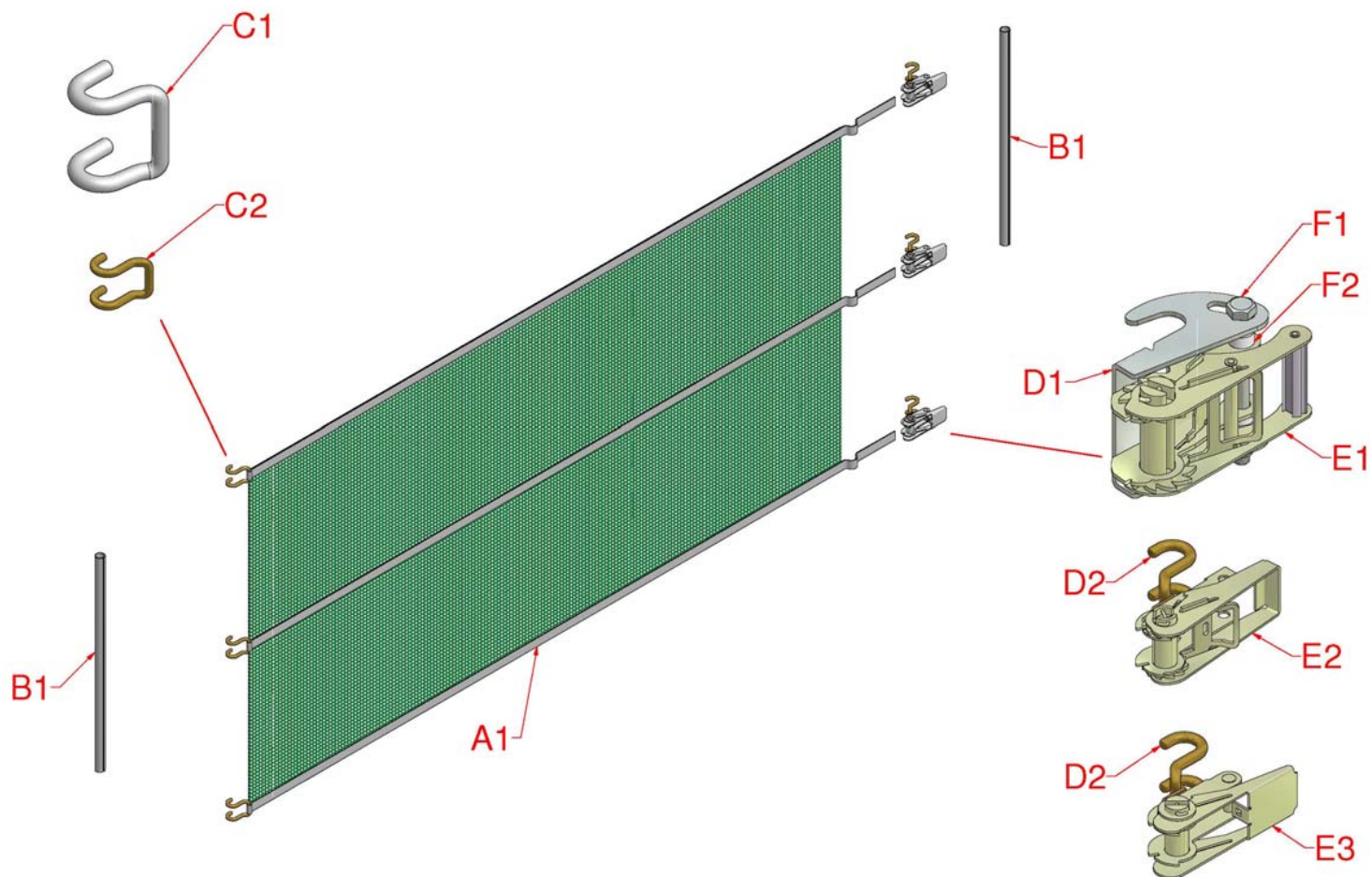
Bayscreen®



DK

Installationsvejledning





Figur 1, Systemoversigt og individuelle komponenter

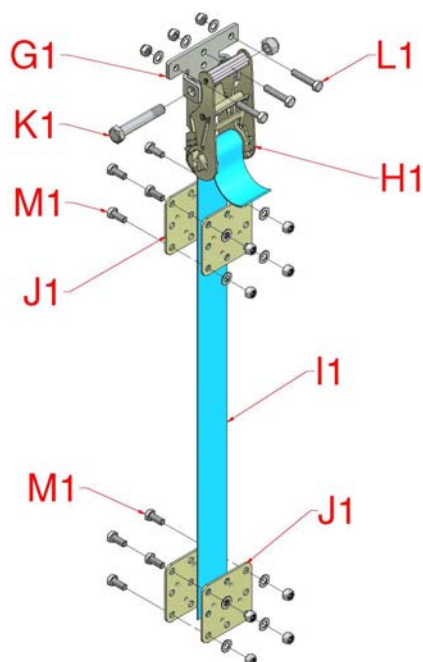
INTRODUKTION*Liste over dele*

Kilde:	Antal/højde				Produktbeskrivelse
	1,0 m	1,5 m	2,0 m	3,0 m	
A1	1	1	1	1	Bayscreen-plade
B1	4	6	8	12	Plastikkantbeskytter (50 cm lang)
C1	3	4	5	7	50 mm forkrøppet krog (L>10 m)
C2	3	4	5	7	25 mm forkrøppet krog (L>10 m)
D1	3	4	5	7	50 mm palkrog (L>10 m)
D2	3	4	5	7	25 mm palkrog (L>10 m)
E1	3	4	5	7	50 mm pal (L>10 m)
E2	3	4 <td 5	7	25 mm pal (6,5 m<L<10 m)	
E3	3	4	5	7	25 mm pal (L<6,5 m)
F1	3	4	5	7	M12 x 130 bolt og elastisk stopmøtrik
F2	12	16	20	28	Palafstandsstykke

L = Skærmlængde (m)

Ekstra topstøtte

Bayscreens, der er mere end 15 m brede, leveres med en ekstra midterstøtte.



Figur 2, Ekstra topstøtte

Kilde	Antal	Produktbeskrivelse
G1	1	50 mm palbeslag
H1	1	50 mm pal
I1	1	4 m x 50 mm webbing
J1	4	85 mm x 85 mm klemplade
K1	1	M12 x 90 bolt, møtrik
L1	3	M8 x 40 bolt, møtrik, spændeskive *
M1	8	M8 x 20 bolt, møtrik, spændeskive

* Alternative M8-skrue påkrævet ved fastgørelse til træ eller beton

DK

Din sikkerhed

Skærminstallation anbefales ikke ved ekstremt høje vindhastigheder, da det kan medføre, at gardinet beskadiges, eller at montøren kommer til skade.

Ting, som montøren har brug for

Almindeligt værktøjssæt med:

- En skarp saks eller kniv
- Elektrisk bor (L>15 m)

Nøglevejledning



PAS PÅ: Potentielt farlig situation: skal undgås, da der ellers kan forekomme personskader.



OBS: Overhold den medfølgende vejledning, da produktet eller tilstødende genstande ellers kan blive beskadiget.

BEMÆRK: Nyttige kommentarer og information til hjælp med installation eller brug af produktet.

BEMÆRK: Inden installationen påbegyndes, anbefales det at læse hele denne vejledning som hjælp til forståelse af den generelle procedure og de tilgængelige muligheder. Gem den medfølgende vejledning til referenceformål.

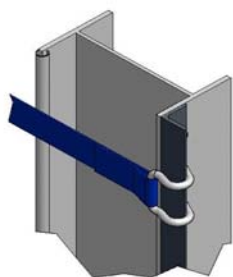
BEMÆRK: Installationsvejledning i farver kan downloades fra vores websted:

www.galebreaker.com

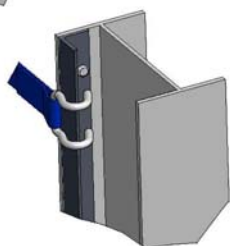
Fastgørelsesvariationer

Følgende er alternative fastgørelsesmetoder til installationer i bygninger, hvor bygningssøjlerne består af H-bjælker, men med modsat retning, eller er fremstillet af træ eller beton.

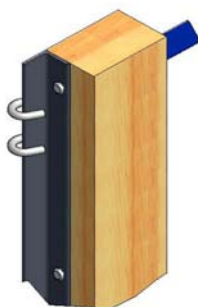
DK



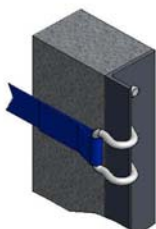
Stålvinkeljern på H-bjælke, udvendig



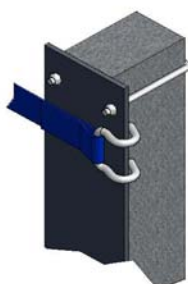
Stålvinkeljern på H-bjælke, indvendig



Stålvinkeljern på træstolpe



Stålvinkeljern på betonstolpe



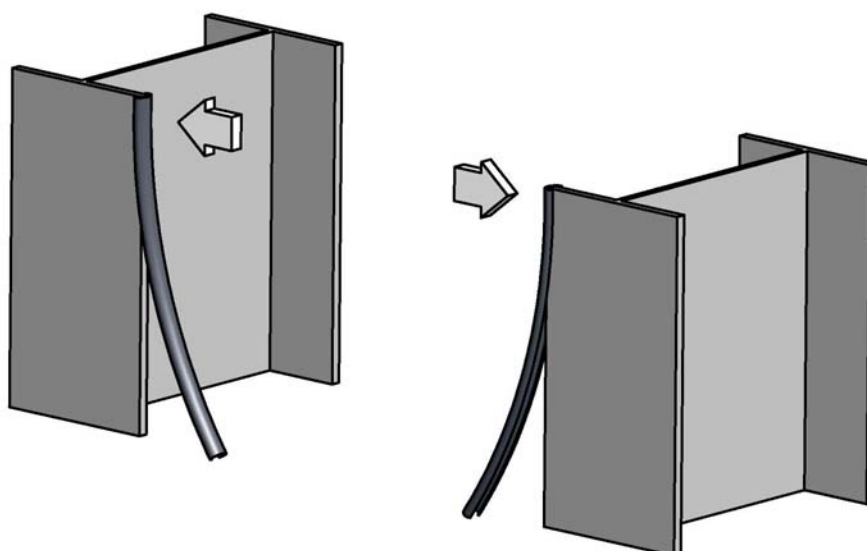
Stålplade på betonstolpe

Figur 3, Fastgørelsesvariationer

INSTALLATION

1. Sammenlign din Bayscreens indhold med listen over dele ved hjælp af Figur 1. Lad ikke skærmmaterialet komme i kontakt med skarpe genstande eller kanter.
2. Fastgør plastikbeskytterne (B1) over pillernes inderkanter (Figur 4). Hvis ikke du er i stand til at bruge disse beskyttere på grund af bygningens konstruktion, er det vigtigt, at skarpe genstande og ru overflader dækkes med en PVC-liste eller lignende.

DK



Figur 4, Plastikkantbeskytter



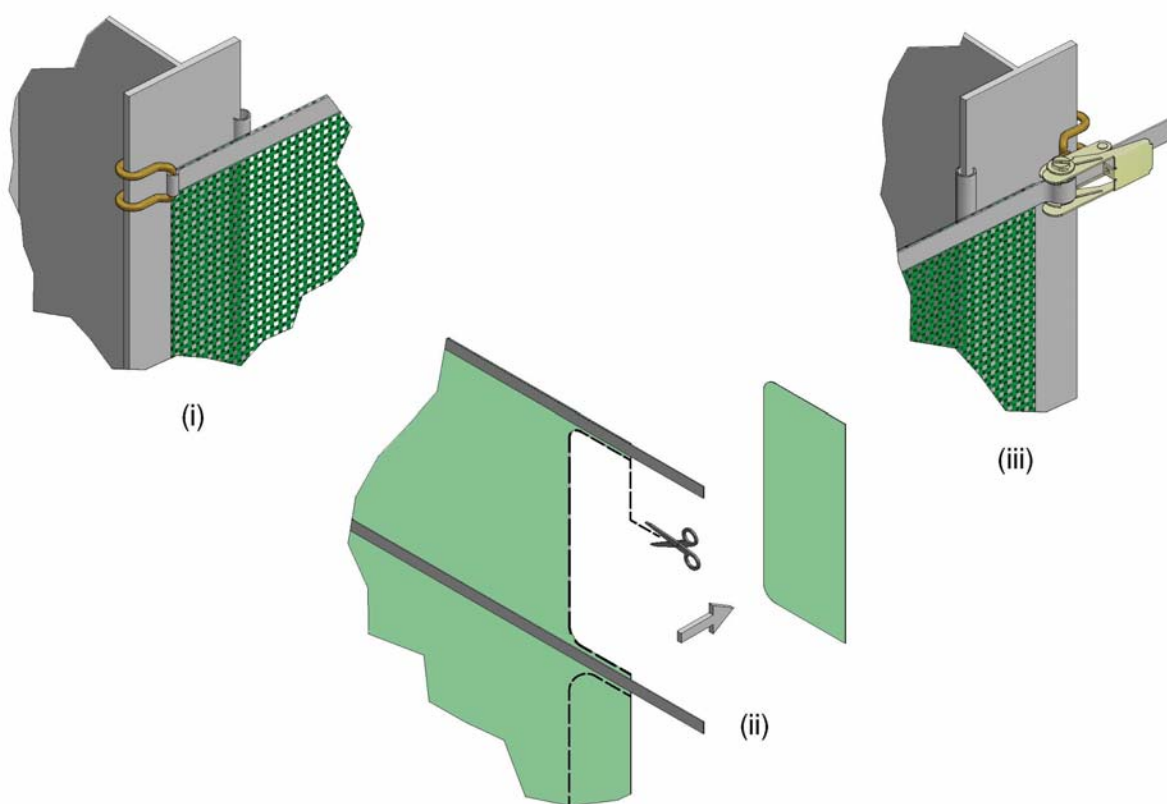
OBS: Hvis ikke disse beskyttere monteres, vil det forkorte din Bayscreens levetid.

BEMÆRK: Ved standardinstallation sidder palerne på højre side, og webbingen vender udad.

3. Fastgør de almindelige kroge (C1 eller C2) til skærmens stroppe (A1), og monter på den venstre H-bjælke, Figur 5(i).

4. Placér skærmen (A1) foreløbigt på åbningen. Skærme skal være forbundet fra pille til pille, og de må under ingen omstændigheder mellemliggende piller eller hindringer.
5. Tilskær skærmen til den nødvendige længde efter behov. For at opnå de bedste resultater skal der anvendes en skarp saks/kniv med en lige kant for at fjerne stoffet på hver side af webbingstroppen, mens det sikres, at alle hjørner har en radius. Fjern altid overskydende stof. Tilskær ikke bare siderne på webbingen, hvis det fremkalder en løs flap, Figur 5(ii).

DK

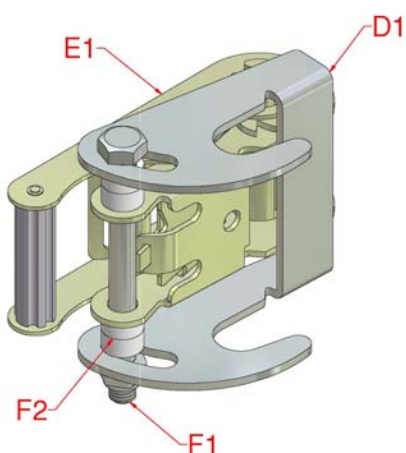


Figur 5, Montering af pladen



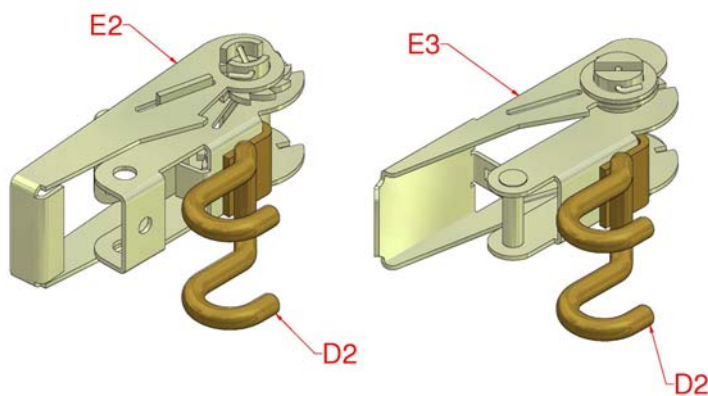
OBS: Vær forsigtig ved tilskæring. Undlad at skære gennem vandret webbing, og undlad at pille eller fjerne stoffet fra webbingens bagside.

- 6.1 Hvis $L > 10$ m, fastgør palkrogene (D1) til palerne (E1) med M12 x130 boltene og møtrikkerne (F1) med to palafstandsstykker (F2) på hver side af palen, Figur 6a.

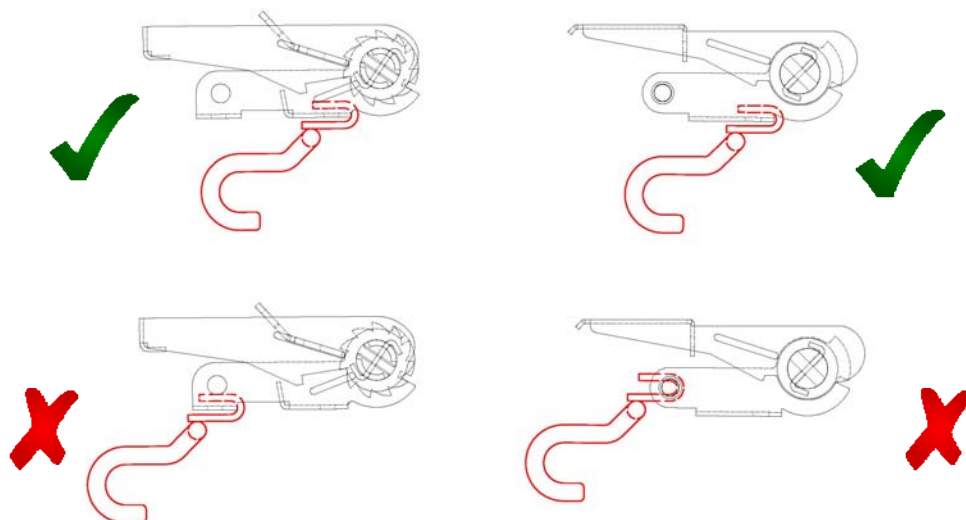


Figur 6a, 50 mm krog- og palsamling

- 6.2 Hvis $L < 10$ m, klem 25 mm palkroge (D2) på 25 mm palen (E2 eller E3) som vist på Figur 6b.

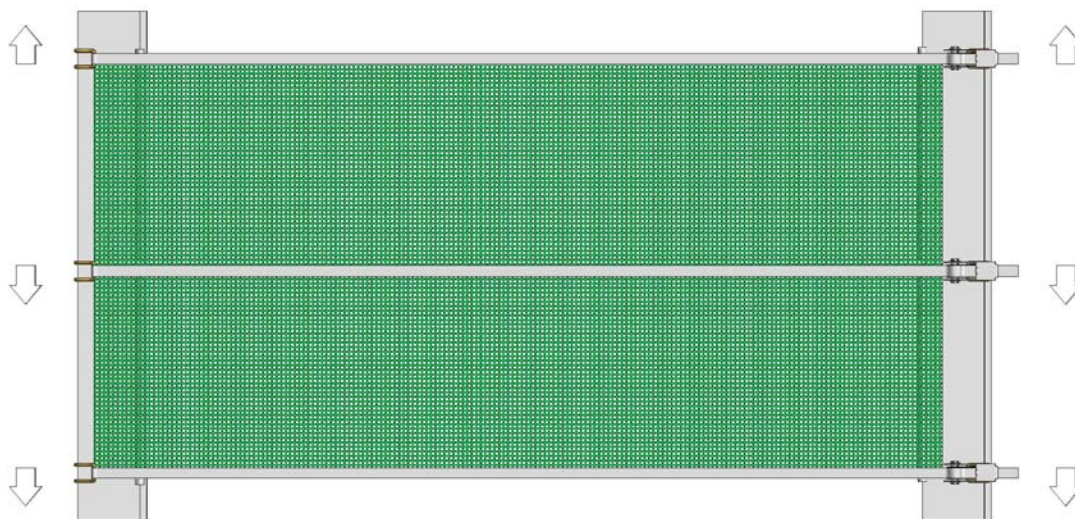


Figur 6b, 25 mm krog- og palsamling



OBS: Galebreakers netmateriale må ingen omstændigheder løbe ind i palen. Yderligere tilskæring kan være nødvendigt.

7. Hold palsamlingen på plads over for H-bjælken. Træk den øverste strop gennem palen, fastspænd ikke skærmen helt på nuværende tidspunkt, Figur 5(iii). Gentag dette trin for alle resterende paler/stroppe. Skub alle paler og kroge væk fra hinanden, så Bayscreens lodrette kanter strammes godt (Figur 7).



Figur 7, Stramning af skærmen

8. Stram alle paler så fast som muligt. Stram dem lige meget for at undgå rynker i materialet. Palerne kan strammes så meget som muligt med hånden til det ikke længere er muligt at bevæge dem, men der må under ingen omstændigheder

bruges værktøj til yderligere stramning. Hvis krogene glider på pillerne, bør et forebyggende "stop" fastgøres på bygningsstolpen.



OBS: Stram palerne helt. Manglende stramning vil beskadige Bayscreen. Kun stramning med hånden. Brug af værktøj kan beskadige palerne.

DK



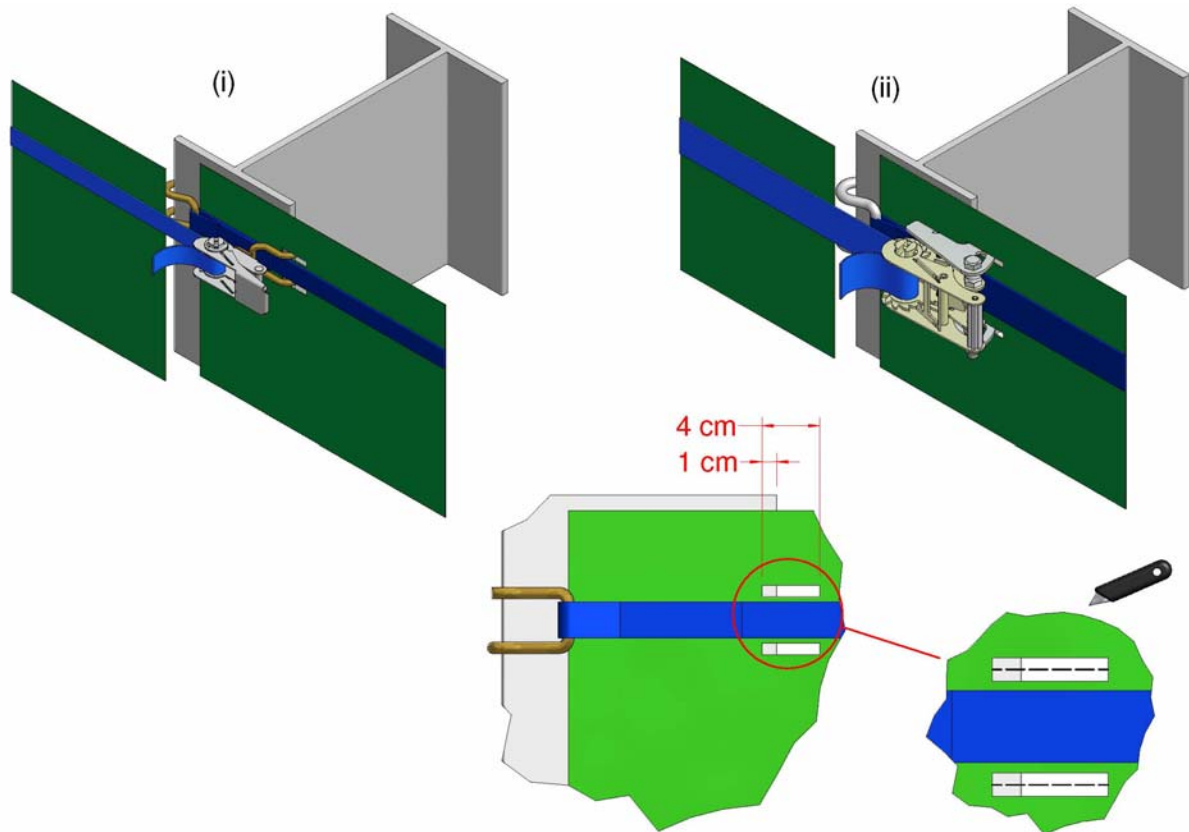
OBS: For at sikre, at palen fungerer, som den skal, skal der være mindst 150 mm webbing (til 50 mm pal) eller 100 mm webbing (25 mm pal) omkring palcylinderen for forsvarlig og permanent stramning af skærmen.



OBS: Overbelastning af palcylinderen med webbing vil begrænse, hvor meget skærmen kan strammes på grund af en friktionsøgning og en mindskning af vægtstangen. For at frigøre overskydende webbing skal der trækkes i palens udløser på håndtaget og åbnes 180 grader, til palen ligger fladt, og så trækkes i webbingstroppen.

Montering af skærme i rækker

9. Når skærme monteres i rækker, deles de om en fælles pille. Palen på en skærm kan placeres over eller under krogen på den anden skærm, hvilket skaber en afsats. Alternativt kan de monteres "på række" som beskrevet i Figur 8(i) (25 mm webbing) og i Figur 8(ii) (50 mm webbing).
10. Montér skærme ved at arbejde fra højre mod venstre set fra siden med webbing. Når den anden skærm fastgøres, placér palkrogen (D1 eller D2) foreløbigt for at spænde over den foregående skærms webbing, og skær to sprækker i stoffet på 4 cm, så de passer til krogens ben. Skær materialet 1 cm forbi stolpens kant, så krogen rører ved stolpen og ikke tynger stoffet. Før palkrogen gennem sprækkerne og over på stolpen. Fastspænd derefter skærmen som tidligere instrueret.

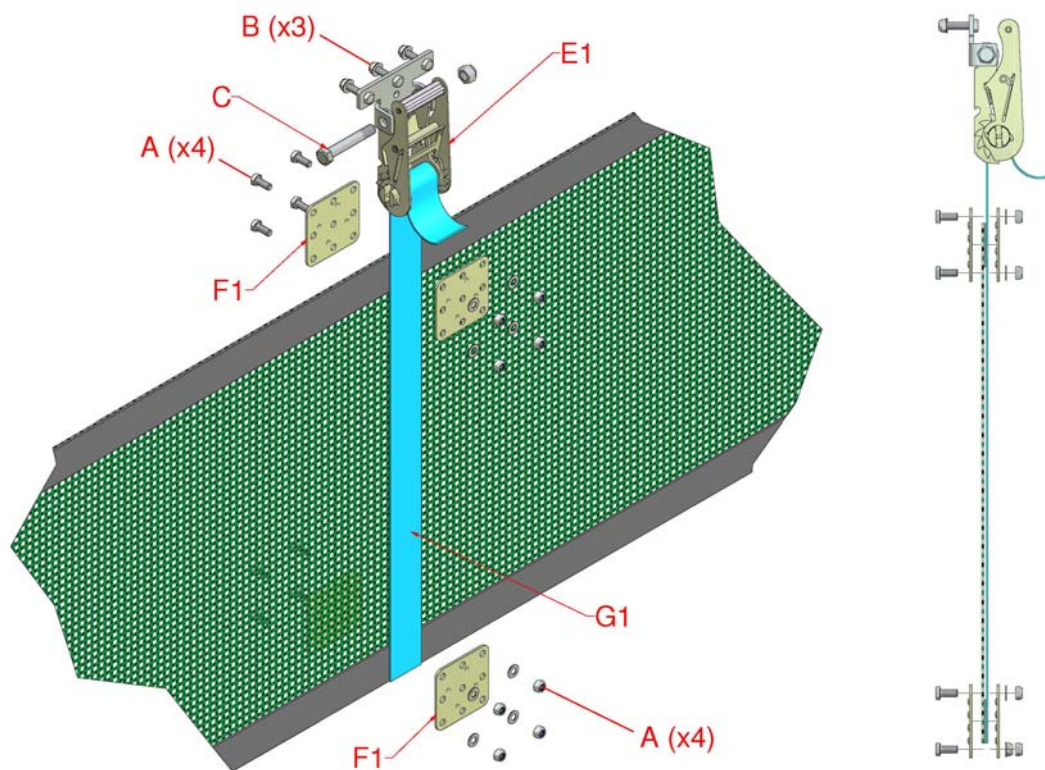


DK

Figur 8, Montering af skærme i rækker

Ekstra topstøtte (til Bayscreens længere end 15 m)

11. Bestem topstøttens placering. For at minimere skærmens sænkning anbefaler vi, at den anbringes inden for 1 m af midten. Saml palbeslagets samling (E1) med den medfølgende M12 x 85 mm bolt (C). Figur 9 gengiver beslagets almindelige montering, men den kan vendes om, hvis monteringspladsen er begrænset. Fastgør samlingen til bygningen med de tre medfølgende M8 x 40 fikseringer (B). Der må ikke anvendes fastgørelser mindre end M8.



DK

Figur 9, Topstøtte

12. Fastgør webbing til de to øverste webbingstroppe på skærmen med klemplader (F1) som vist på Figur 9. Klempladerne bolter begge sider af webbingen. Lav huller til boltene i stoffet, og ikke i webbingen. Før webbing (G1) gennem palen og sørg for, at der er mindst 150 mm webbing omkring palcylinderen. Brug håndtaget til at løfte skærmen, til den er lige.

DIN BAYSCREEN ER KLAR TIL BRUG

VEDLIGEHOELDELSE

Vedligeholdelse af din Bayscreen

- Kontrollér paler og kroge årligt for korrosion. Udskift mistænkelige artikler for at sikre, at Bayscreen er sikker for både brugere og tilskuere.
- Smør palerne årligt for at sikre, at de glider frit.
- Hvis skærm materialet bliver beskadiget, skal det repareres med det specielle reparationssæt (kode SPS-99), som kan fås fra din Galebreaker-forhandler, -importør eller hovedsædet.

DK

Sådan skiller du din Bayscreen ad

- i) For at tage webbingen af palen skal der trækkes i udløseren på håndtaget og åbnes 180 grader, til palen ligger flat, og træk så i webbingstropen. Hvis ikke palen frigøres til at begynde med, skal der trækkes i webbingstropen, mens håndtaget flyttes mellem 90 graders og 180 graders punktet.
- ii) Gentag for alle paler.

BEMÆRK: Gennemprøvet under de meste barske vejrforhold, et sammendrag af vores garanti følger:

- 100 % garanti i to år efterfulgt af otte års delvis garanti. Se vores websted for alle detaljer.

REGNINDTRÆNGEN: Bemærk, at under ekstreme vejrforhold vil der trænge noget fugt gennem et netmateriale.