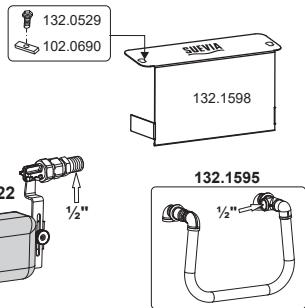
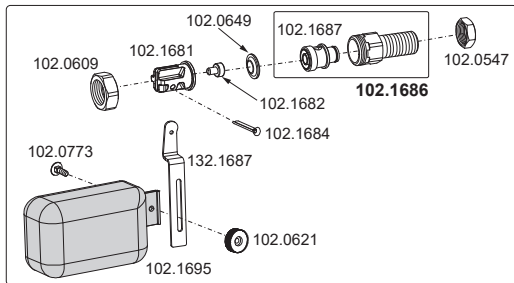
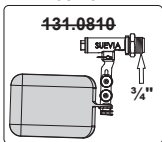


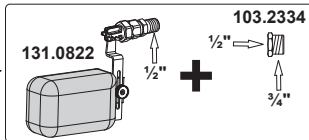
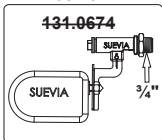
130.6137 Kompakt-Trogtränke 45 cm



< 03.2022



< 05.2021



132.1412

