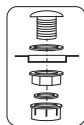
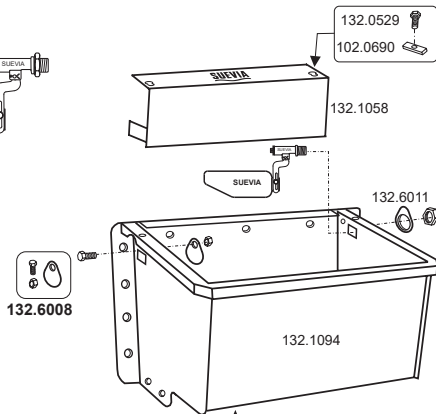
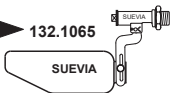
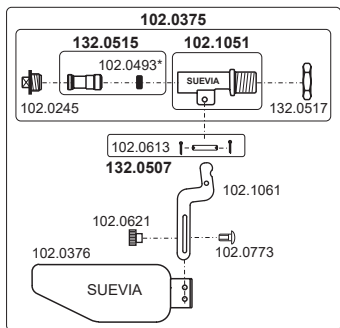
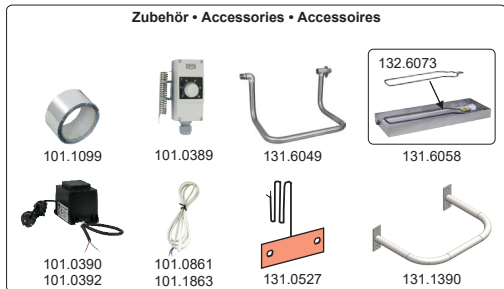


# 130.6140 Kompakt-Tränke, ohne Heizung



**102.1490 1 1/4" (41 mm) (>03.2014)**  
**132.0672 1" (33 mm) (<04.2014)**

## Zubehör • Accessories • Accessoires



\* Multipack 

102.0493-10