

SUEVIA



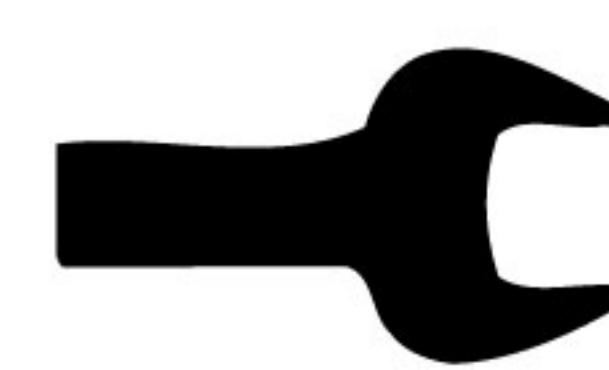
Mod. 61-IDEAL

Best.-Nr. • Ref. 100.0061

mit 1/2" Messing-Rohrventil
with 1/2" Brass Valve
à soupape laiton 1/2"

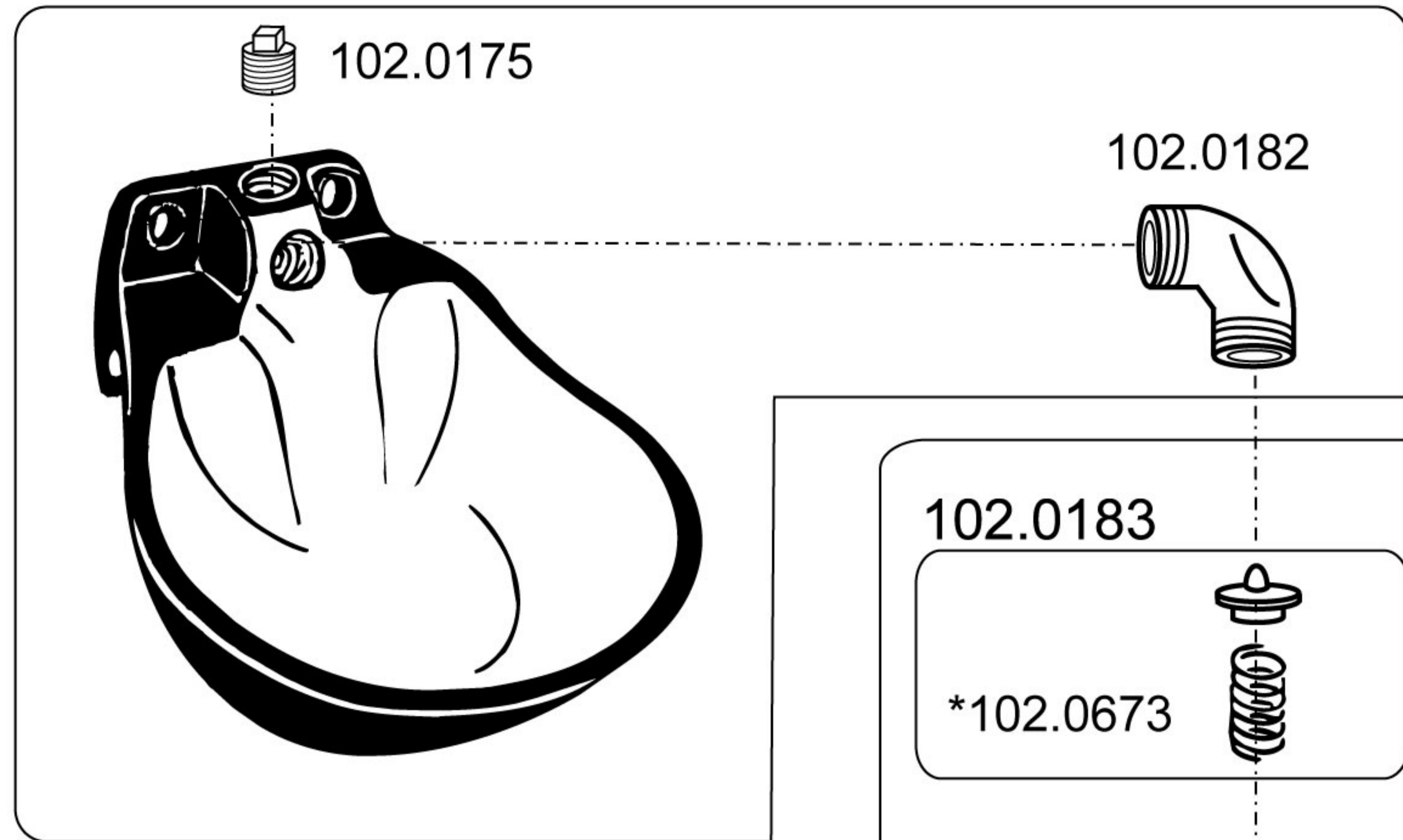
für Rinder und Pferde
for Cattle and Horses
pour Bovins et Chevaux

Wasserdruck von 1 - 6 bar
Water pressure from 1 - 6 bar / 14,5 - 87 psi
Pression d'eau de 1 à 6 bar



Montageanleitung
Installation instructions
Instructions de montage

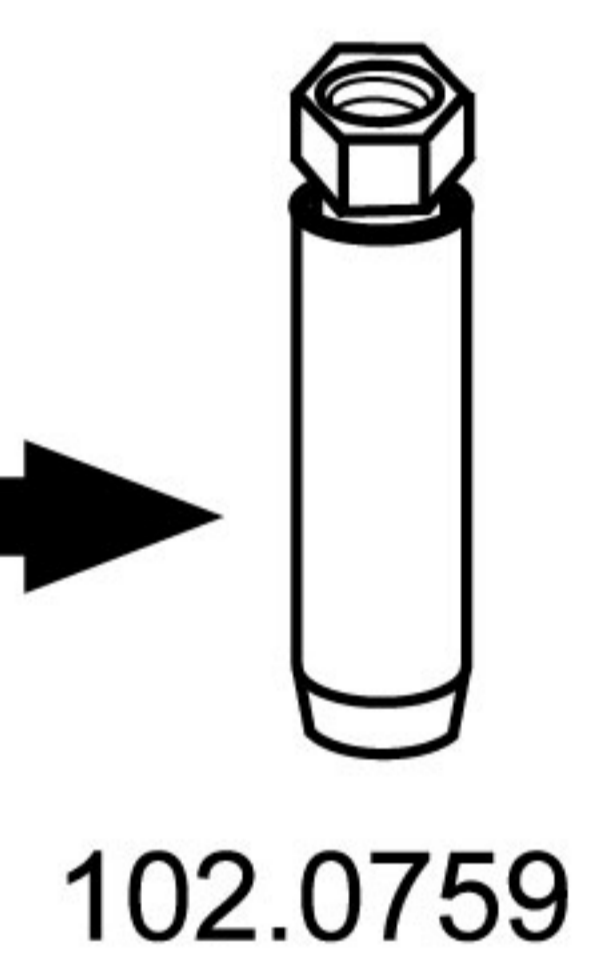
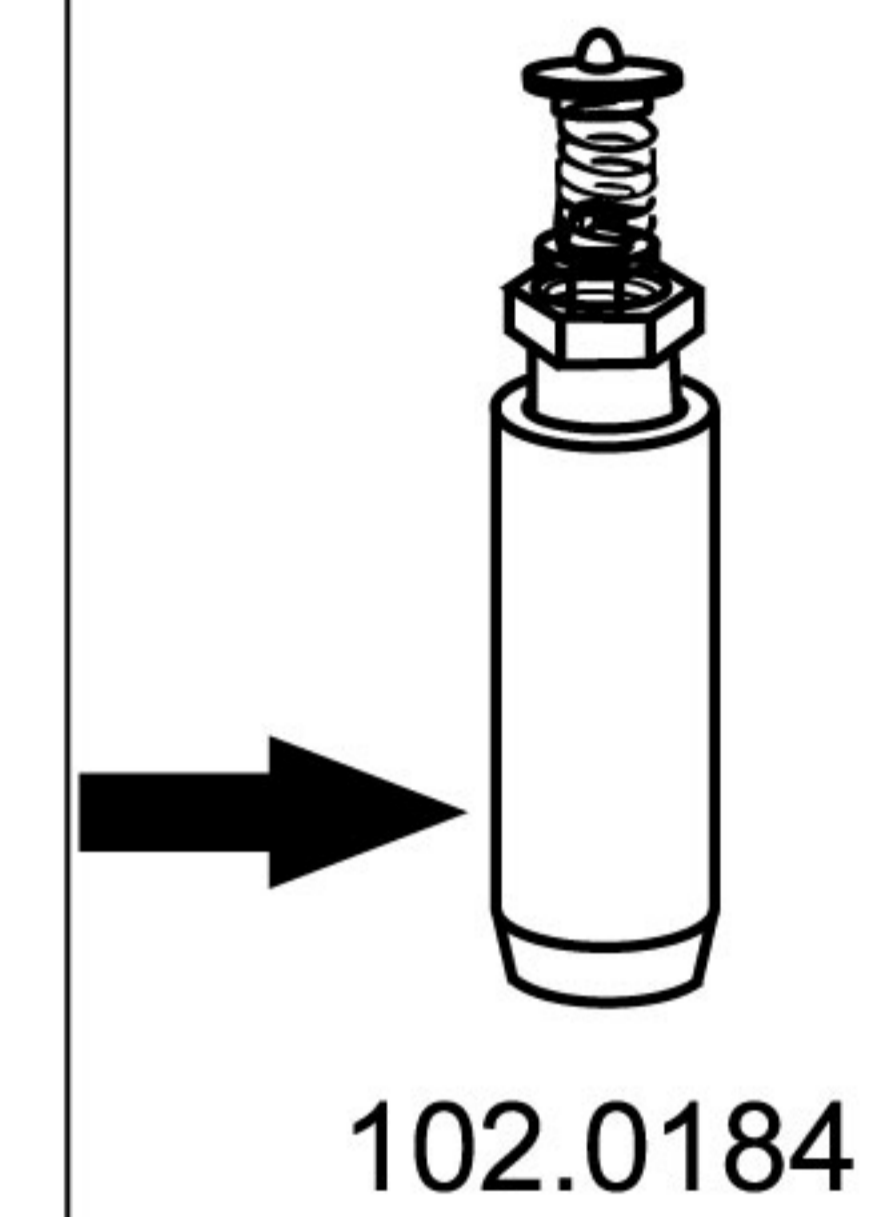
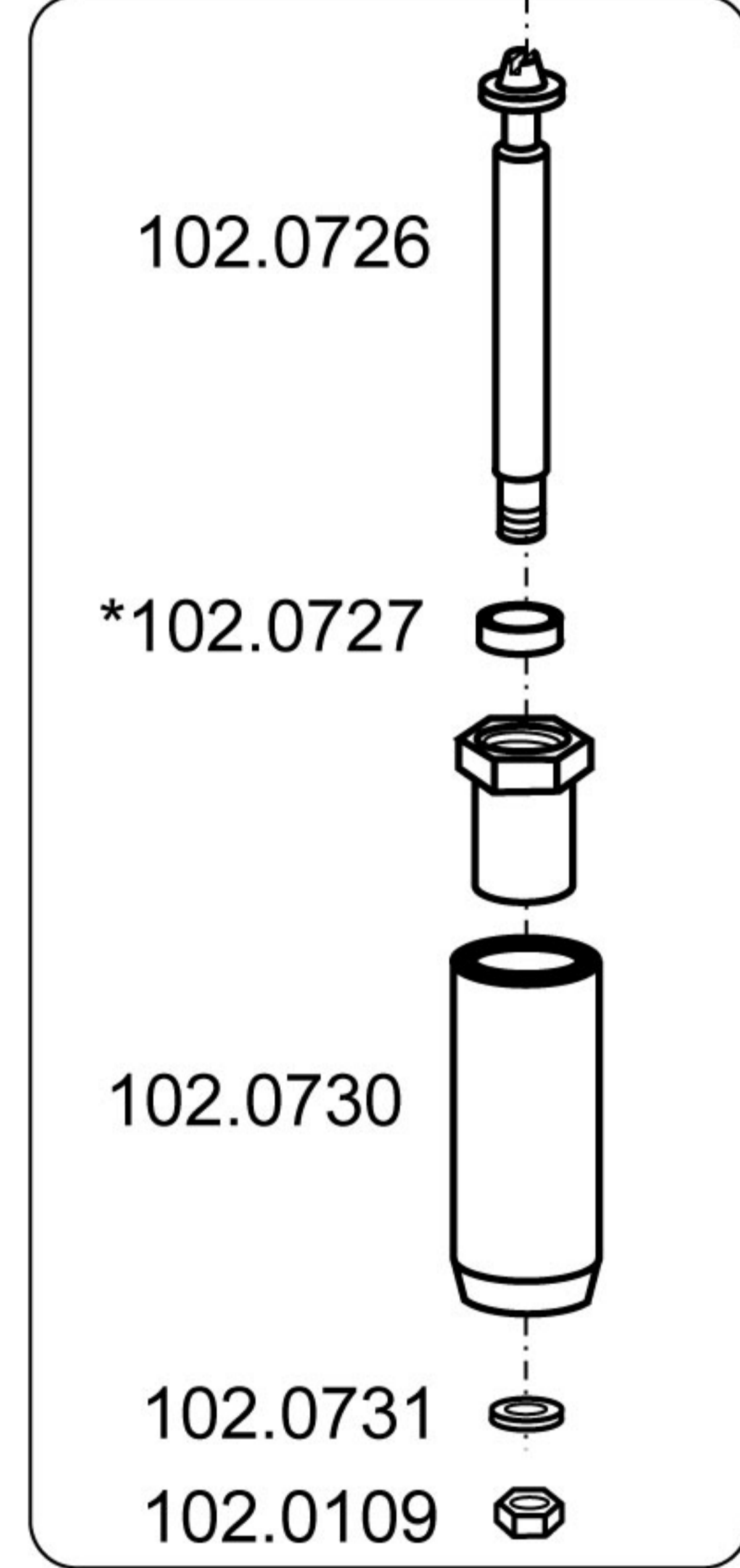
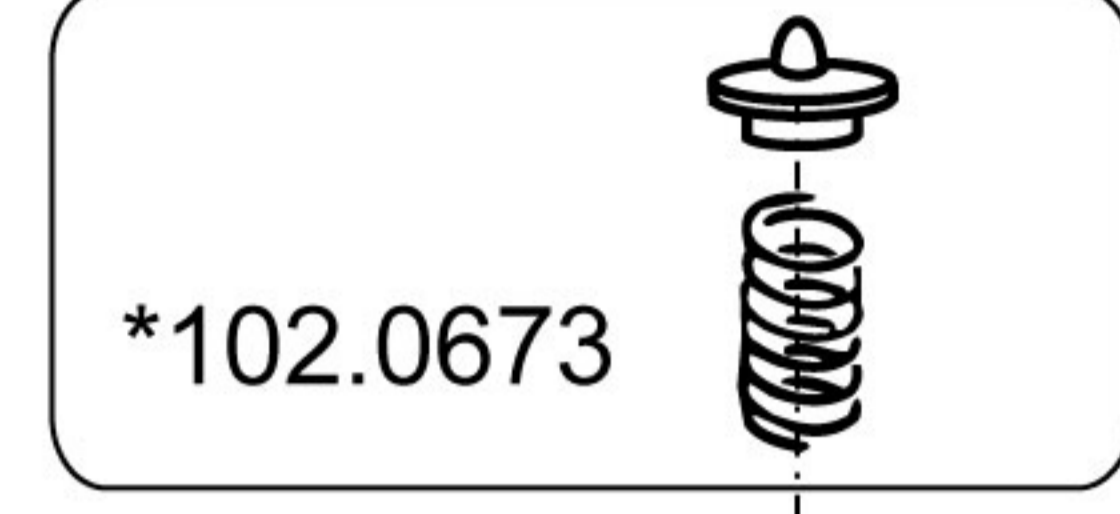
102.0181



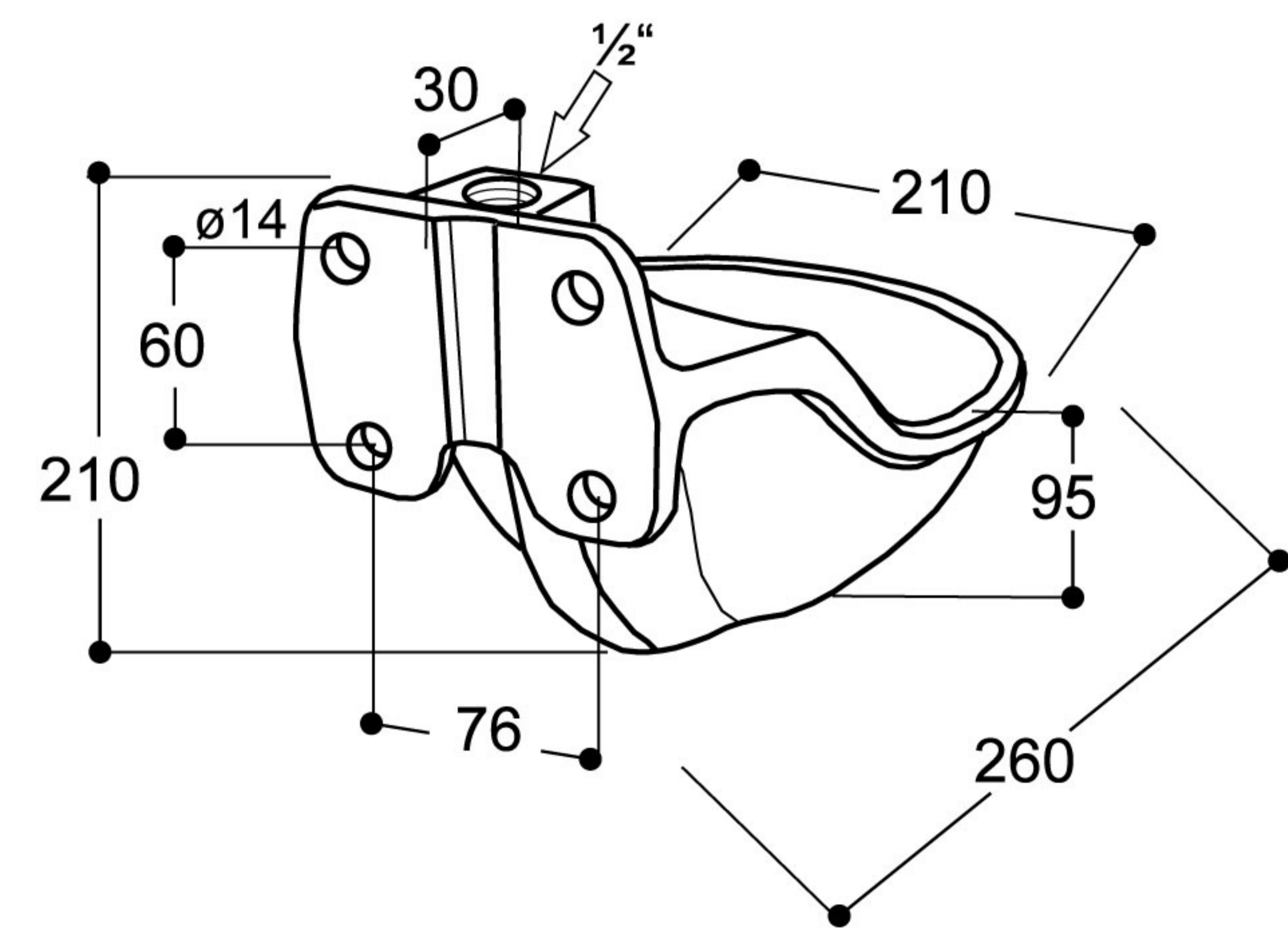
Zubehör • Accessories • Accessoires

131.0169

102.0183

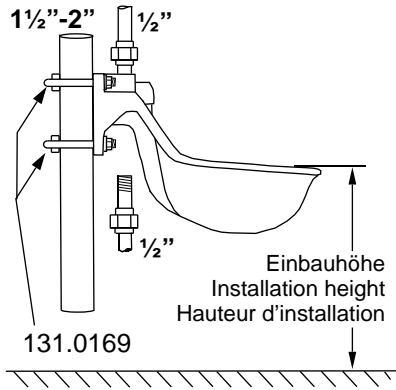


*gekennzeichnete Teile sind nur als Service-Packungen erhältlich
*marked parts are available only in prepared packages
*pièces marquées sont fournies seulement en sachets



Stand 06/2012 K Technische Änderungen vorbehalten

Rohrmontage 1½" - 2"
Fixation on tubes 1½" - 2"
Montage sur tuyaux 1½" - 2"



Hinweis zur Rohrmontage

Zur Montage an ein Rohr (1½" - 2") ist die Verwendung von **2 Befestigungsbügeln Best.-Nr. 131.0169** erforderlich.

Hinweis zur Wandmontage

Montage an einer Wand aus Holz oder Beton sind **4 durchgehende Schrauben** erforderlich. **Lochabstand: 76 mm**

Einbauhöhe

Empfohlene Einbauhöhe bis Beckenrand über Einstreu bzw Boden: Rinder, Pferde: **70 - 80 cm**

Achtung!

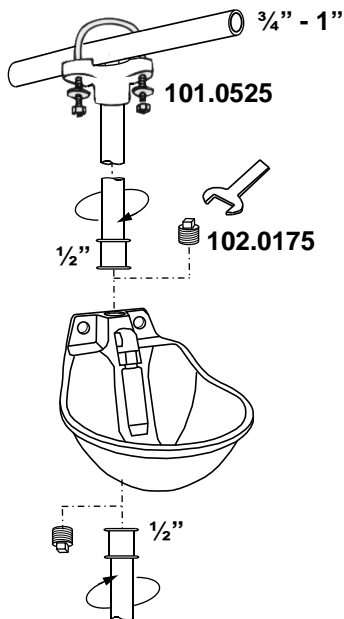
Vor Anschluss des Tränkebeckens die Wasserleitung gut durchspülen!

Wasserdruck

Maximal **6 bar** Wasserdruck!
 Die Wassermenge ist richtig, wenn das Becken in ca. **20-30 sec.** randvoll gefüllt ist.

Wasser-Anschluss

Wir empfehlen als waagrechte Zuleitung 1" zu verwenden. Zum Anschließen der Stichleitung ½" ist die Verwendung einer **SUEVIA Anbohrschelle Best.-Nr. 101.0525** vorgesehen. Wasseranschluss ½" wahlweise von oben oder unten möglich. Rohrverschraubung ist zweckmäßig. Anschluss aber auch ohne Verwendung einer Verschraubung möglich. Den Verschlussstopfen ½" (Best.-Nr. 102.0175) in freies Anschlussgewinde eindichten.



Winterbetrieb

Wasserleitung bei Frostgefahr isolieren und mit einer Frostschutz-Heizleitung frostfrei halten.

Wir empfehlen den Einbau der Schale in eine Ringleitung (dadurch entfällt der Verschlussstopfen). Die Ringleitung wird an ein **SUEVIA Heizgerät** angeschlossen. Somit ist ein **frostsicherer Ganzjahresbetrieb gewährleistet**. Anschlusschema siehe Heizgerät.

Hints for Fixation on Tubes

For installation on tubes (1½" - 2") **two Fixing Brackets Ref. 131.0169** is necessary.

Hints for Fixation on Walls

4 strong screws are necessary for installation on walls of wood or concrete. **Hole Distance: 76 mm**

Installation height

Recommended installation height from the floor respectively straw until bowl edge: Cattle, Horses: **70 - 80 cm / 28"-32"**

Attention!

Flush water line well before you connect the bowl!

Water pressure

Maximal **6 bar / 87 psi** water pressure! The proper quantity of water is reached when the bowl is filled to the brim within **20-30 seconds**.

Water Connection

We recommend as horizontal tube the use of a 1" pipe. It is foreseen for installation of the connecting pipe ½" the use of **SUEVIA Boring Bracket Ref. 101.0525**. Water connection is possible either from the top or bottom by ½". A union is highly recommended. Water connection however can be done without using a union. The still free connecting thread has to be sealed with a plug ½" (Ref. 102.0175).

Use in winter season

In case of risk of frost insulate water line and maintain it frost-free by means of a frost protection heating cable.

We recommend to install the drinking bowl into a water circuit (makes the plug 1/2" superfluous). The water circuit is then connected to a **SUEVIA Heating Unit. This guarantees a frostprotected use throughout the year**. Connecting scheme: see heating unit.

Instructions de montage sur tubes

Pour fixation sur tubes, utiliser **2 étriers Réf. 131.0169** tuyaux par abreuvoir.

Instructions de montage sur mur

Pour fixation sur mur béton ou bois, utiliser **4 vis avec écrou**. **Entraxe: 76 mm**

Hauteur d'installation

Hauteur recommandée de la litière au rebord de la cuve: Bovins, Chevaux: **70 - 80 cm**

Important !

Avant toute mise en service de l'abreuvoir, bien purger la canalisation !

Pression d'eau

Pression maximum **6 bar**. Le débit est bon lorsque la cuve est pleine à ras-bord au bout de **20 à 30 secondes**.

Raccordement d'eau

Pour des performances optimales il est conseillé d'utiliser un tuyau de 1" de diamètre. Pour raccorder l'abreuvoir à la canalisation ½" vous pouvez utiliser un collier **Réf. 101.0525**. Le branchement de l'eau ½" est possible par le haut ou le bas à l'aide d'un raccord union. L'installation d'un raccord union n'est pas obligatoire mais toutefois conceillée. Visser le bouchon ½" (Réf. 102.0175) dans l'orifice non utilisé.

Utilisation en période hivernale

Protéger la canalisation du gel à l'aide d'une gaine isolante et d'un câble chauffant.

Nous vous conseillons d'installer l'abreuvoir sur un circuit. Vous avez ainsi la **garantie d'une utilisation antigel de l'abreuvoir par tous les temps**. Pour plus de détail voir le schéma d'installation du réchauffeur.