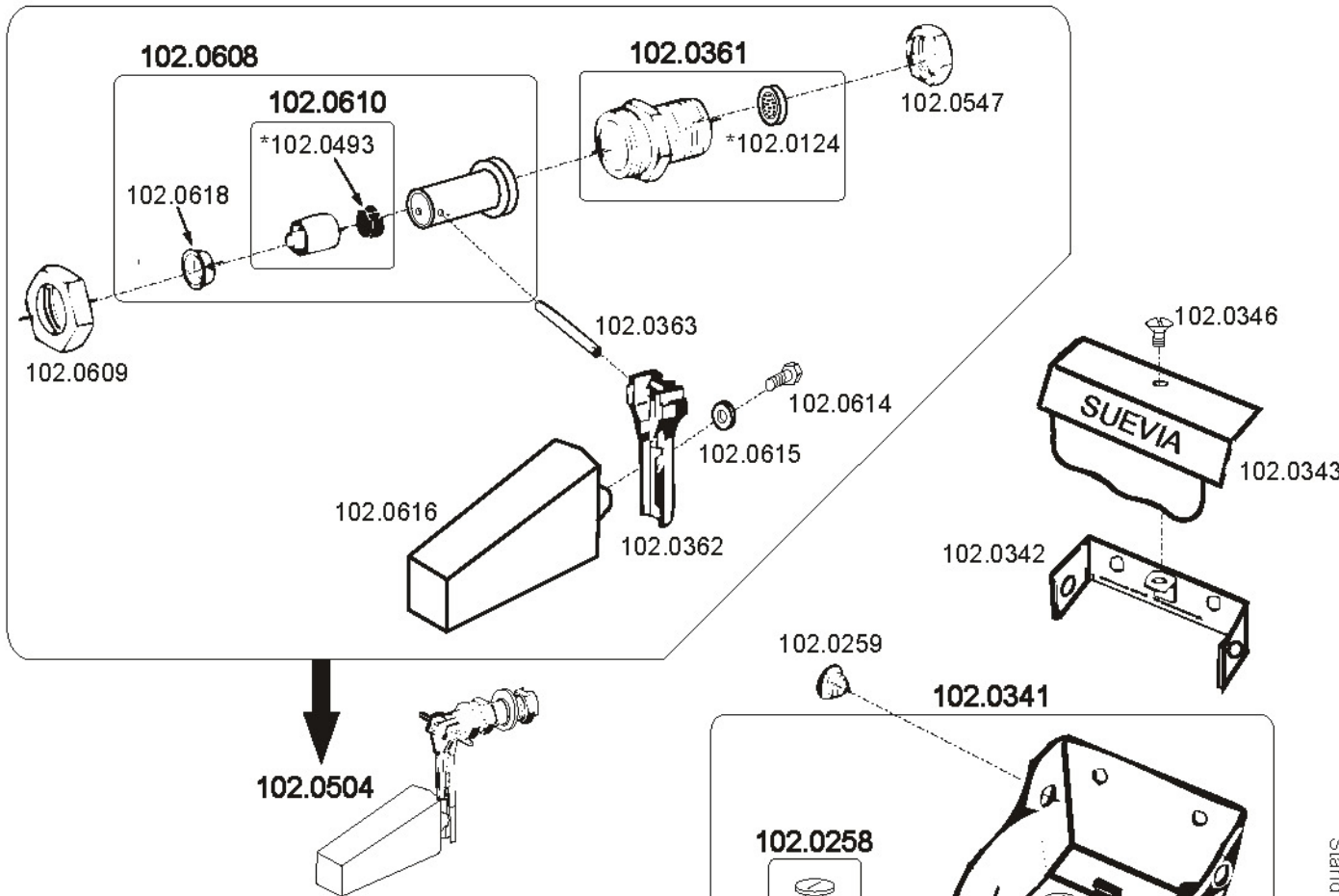


SUEVIA



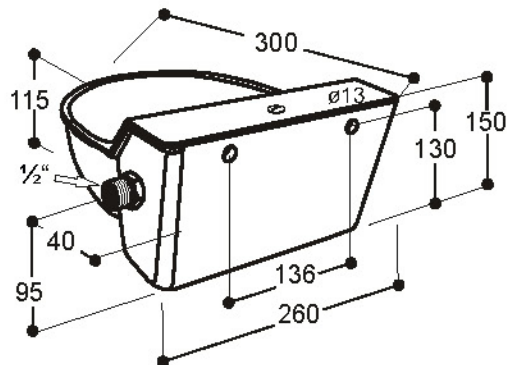
Mod. 130P

Best.-Nr. • Ref. 100.0130

für Rinder, Pferde, Schafe, Ziegen
for Cattle, Horses, Sheep, Goats
pour bovins, chevaux, ovins, caprins

Wasserdruck von 1 - 5 bar
Water pressure from 1 - 5 bar / 14,5 - 72 psi
Pression d'eau de 1 à 5 bar

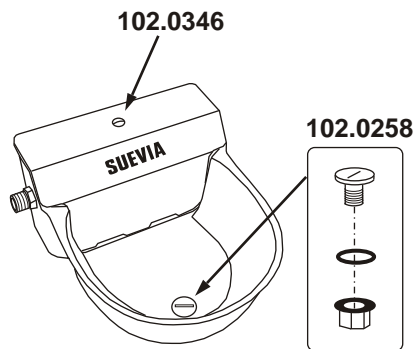
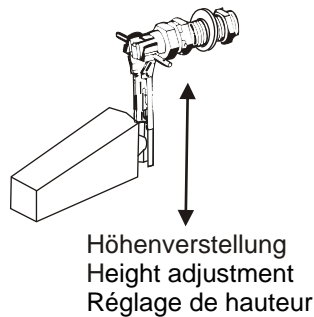
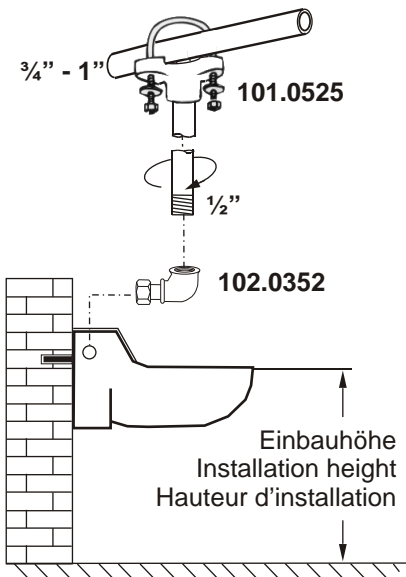
Abmaße • Dimensions (mm)



★gekennzeichnete Teile sind nur als Service-Packungen erhältlich
★marked parts are available only in prepared packages
★pièces marquées sont fournies seulement en sachets

Stand 02/2013 K Technische Änderungen vorbehalten

 **Montageanleitung**
Installation instructions
Instructions de montage



Befestigung:

Beckenschale mit 2 geeigneten Schrauben an Wand befestigen. Bei Gitterbefestigung durchgehendes, starkes Flacheisen benutzen. Um den Deckel abzunehmen muss die Schrauben **Best.-Nr. 102.0346** gelöst werden.

Einbauhöhe:

Empfohlene Einbauhöhe bis Beckenrand über Einstreu bzw. Boden:
 - bei Pferden: 100 - 110 cm
 - bei Rindern: 70 - 80 cm

Lochabstand: 136 mm

Achtung!

Vor Anschluss des Tränkebeckens die Wasserleitung gut durchspülen!

Wasserdruck

Maximal **5 bar** Wasserdruck!

Wasser-Anschluss

Wir empfehlen als waagrechte Zuleitung $\frac{3}{4}$ " zu verwenden. Zum Anschließen der Stichleitung $\frac{1}{2}$ " ist die Verwendung einer **SUEVIA Anbohrschelle Best.-Nr. 101.0525** vorgesehen. Der Wasseranschluss erfolgt seitlich von rechts. Für Oben- oder Untenanschluss wird eine SUEVIA Winkelverschraubung $\frac{1}{2}$ " **Best.-Nr. 102.0352** empfohlen. Alternativ kann das Schwimmerventil im Becken auch gedreht werden, für linksseitigen Wasseranschluss.

Einregulieren des Wasserstandes:

Der Wasserstand kann durch Höhenverstellung der Schwimmerflasche reguliert werden.

Vorgehensweise:

Schraube Best.-Nr. 102.0346 raus drehen -> Deckel abheben. Messingschraube **Best.-Nr. 102.0614** lösen, Schwimmer auf gewünschte Wasserstandshöhe einstellen. Messingschraube **Best.-Nr. 102.0614** anziehen. Deckel aufsetzen und mit Schraube Best.-Nr. 102.0346 wieder befestigen.

Reinigung:

Den Wasserzulauf stoppen, Ablassschraube **Best.-Nr. 102.0258** herausdrehen. Wasser auslaufen lassen, Ablassschraube wieder einschrauben, Wasserzulauf öffnen.

Winterbetrieb

Wasserleitung bei Frostgefahr isolieren und mit einer Frostschutz-Heizleitung frostfrei halten.

Fixation:

Fix the bowl with two appropriated screws on the wall. In case of desired fixation on crossbared wall use a solid flat iron piece. For taking off the cover the screw **Ref. 102.0346** has to be unscrewed.

Installation Height:

Recommended installation height from edge of bowl to straw or ground:
 - in case of horses: 100 - 110 cm / 39,4 - 43,3"
 - in case of cattle: 70 - 80 cm / 27,6 - 31,5"

Hole Distance: 136 mm / 5,35"

Attention!

Flush water line well before you connect the bowl!

Water pressure

Maximal **5 bar / 72,5 psi** water pressure!

Water Connection

We recommend as horizontal tube the use of a $\frac{3}{4}$ " pipe. It is foreseen for installation of the connecting pipe $\frac{1}{2}$ " the use of **SUEVIA Boring Bracket Ref. 101.0525**. Water connection from right laterally. For connection from the top or bottom angular screwing $\frac{1}{2}$ " **Ref. 102.0352** is recommended.

For connection from the left side the float valve can be turned in the bowl.

Adjustment of Water Level:

Water level in the bowl can be adjusted by changing the height of float valve.

Procedure:

Water level adjustmet. Unscrew the screw **Ref. 102.0346** and take off the valve cover. Loose the brass screw **Ref. 102.0614** an adjust the floater at the desired height. Tighten the screw **Ref. 102.0614**, put the valve cover back and tighten it well with the screw **Ref. 102.0346**.

Cleaning:

Stop the water flow, open the drainage plug **Ref.102.0258**. Let the water bleed. Close drainage plug, open the water flow.

Use in winter season

In case of risk of frost insulate water line and maintain it frost-free by means of a frost protection heating cable.

Conseils d'installation:

Monter l'abreuvoir sur le mur à l'aide de fixations adaptées. Pour montage sur tubulaire prévoir une plaque de fixation en acier. Pour ôter le capot de protection, retirer la vis **Réf. 102.0346**.

Hauteur d'installation:

Hauteur conseillée du sol au rebord de la cuve:
 - pour chevaux: 100 - 110 cm
 - pour bovins: 70 - 80 cm

Entraxe: 136 mm

Important !

Avant toute mise en service de l'abreuvoir, bien purger la canalisation!

Pression d'eau

Pression maximum **5 bar**.

Raccordement d'eau

Pour des performances optimales il est conseillé d'utiliser un tuyau de $\frac{3}{4}$ " de diamètre. Pour raccorder l'abreuvoir à la canalisation $\frac{1}{2}$ " vous pouvez utiliser un collier **Réf. 101.0525**. Le raccordement à la canalisation se fait par le côté droit. Pour raccorder par le haut ou le bas, utiliser le coude $\frac{1}{2}$ " **Réf. 102.0352**.

Pour la connection à gauche le flotteur peu tête inversé.

Réglage du niveau d'eau:

Le niveau d'eau est réglable en modifiant la hauteur du flotteur.

Méthode:

Desserrer la vis **Réf. 102.0346** -> et enlever la capot en Inox. Desserrer la vis en laiton **Réf. 102.0614** et mettre le flotteur à la hauteur désirée. Resserrer la vis en laiton **Réf. 102.0614** et bien revisser le capot avec la vis **Réf. 102.0346**.

Nettoyage:

Couper l'eau, desserrer et enlever le bouchon de vidange **Réf. 102.0258**, laisser écouler l'eau, revisser le bouchon, ouvrir l'eau.

Utilisation en période hivernale

Protéger la canalisation du gel à l'aide d'une gaine isolante et d'un câble chauffant.