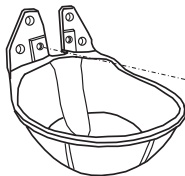


## Ersatzteilliste · Spare Parts · Pièces Détachées

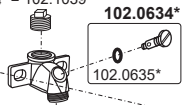


102.0241

1/2" = 102.0242

3/4" = 102.1575

1/2" = 102.0175\*  
3/4" = 102.1039\*



102.0634\*

102.0635\*

102.0673\*

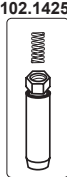
102.0399

\* gekennzeichnete Teile sind nur als Service-Packungen erhältlich  
\* marked parts are available only in service packages  
\* pièces marquées sont uniquement disponibles en conditionnement

\* Multipack

102.0175-5  
102.0634-5  
102.0635-10  
102.0673-10  
102.0727-10  
102.0729-10  
102.1039-5  
102.1425-1

102.1425\*



102.0726

102.0727\*

102.0729

102.0730

102.0843

102.0844

102.0759

1/2" = 102.0243

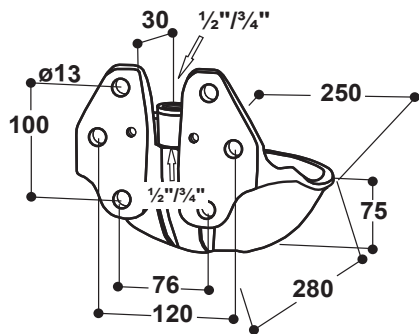
3/4" = 102.1576



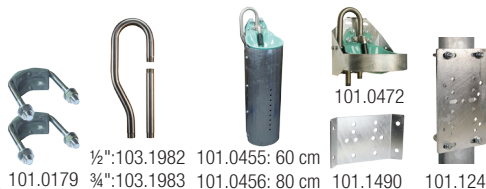
**100.0250 Mod. 25R-MS 1/2"**

**100.0253 Mod. 25R-MS 3/4"**

## Abmaße · Dimensions (mm)

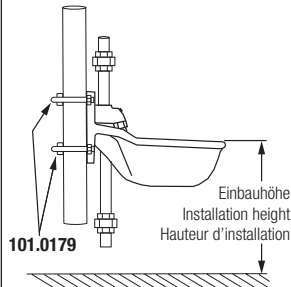


## Zubehör · Accessories



- Ⓔ Montageanleitung mit Messing-Rohrventil für Rinder und Pferde  
Wasserdruck von 1 - 6 bar
- Ⓔ Installation instructions with brass valve for cattle and horses  
water pressure from 1 - 6 bar / 14,5 - 87 psi
- Ⓔ Instructions de montage avec soupape laiton pour bovins et chevaux  
pression d'eau de 1 à 6 bar

### Rohrmontage 1¼" - 2" Fixation on tubes 1¼" - 2" Montage sur tuyaux 1¼" - 2"



### Befestigung des Tränkebeckens

Die SUEVIA-Tränke Mod. 25R kann an der Wand oder an Rohren von 1¼" bis 2" befestigt werden.

Zur Montage an ein Rohr (1¼" - 2") ist die Verwendung von 1x Doppelklemme (101.0179) erforderlich.

Zur Montage an einer Wand aus Holz oder Beton sind 4 durchgehende Schrauben erforderlich.

DIN 1988 / DIN EN 1717 beachten!

**Lochabstand: 2x 76 mm / 1x 120 mm**

### Einbauhöhe

Höhe des Tränkebeckens möglichst 70 - 80 cm über dem Liegeplatz.

### Achtung!

Vor Anschluss des Beckens die Wasserleitung gut durchspülen!

### Fixation of Drinking Bowl

SUEVIA Drinking Bowl Mod. 25R is suited to be fixed on walls as well as on tubes of 1¼" - 2".

For installation on tubes (1¼"-2") one bracket (101.0179) is necessary.

4 strong screws are necessary for installation on walls of wood or concrete.

Observe DIN 1988 / DIN EN 1717!

**Hole Distance: 2x 76 mm / 1x 120 mm**

### Installation height

Height of the drinking bowl, if possible, 70 - 80 cm (28" - 32") above ground.

### Attention!

Flush water line well before you connect the bowl!

### Installation de l'abreuvoir

L'abreuvoir SUEVIA Mod. 25R peut être fixé sur mur ou sur tuyaux de 1¼" à 2" de diamètre.

Pour fixation sur tuyaux (1¼"-2"), utiliser 1x étrier (101.0179) par abreuvoir.

Pour fixation sur mur béton ou bois, utiliser 4 boulons (tire-fond) avec écrou.

Respecter la norme DIN 1988 / DIN EN 1717 !

**Entraxe : 2x 76 mm / 1x 120 mm**

### Hauteur d'installation

Monter le bol à 70 - 80 cm du sol

### Important !

Avant toute mise en service de l'abreuvoir, bien purger la canalisation !

### Wasserdruck

Maximal 6 bar Wasserdruck!

### Water pressure

Maximum 6 bar / 87 psi water pressure!

### Wasser-Anschluss

Wasseranschluss sowohl von oben und unten möglich. Eine Rohrverschraubung ist zweckmäßig. Ein Anschluss aber auch ohne Verwendung einer Verschraubung möglich. Den Verschlussstopfen (102.0175 = ½", 102.1039 = ¾") in freies Anschlussgewinde eindichten. Beckenschale von unten zwischen Ventil und Wand einführen. Ventil und Beckenschale mit einander verschrauben. Beckenschale mit 4 starken Schrauben an Wand befestigen. Grossflächige Unterlegscheiben verwenden!

### Water connection

Water connection ¾" either from top or bottom is possible. A union is highly recommended. Water connection however can be done without using a union. Fit connection stopper (102.0175 = ½", 102.1039 = ¾") into a free connection piece. Bowl can now be introduced from the bottom between valve and wall. Screw together the valve and the bowl. Use 4 tough screws for fixing the bowl to the wall. Use large washers!

### Einregulieren der Wassermenge

Durch drehen der Regulierschraube (102.0634) nach links wird die Durchflussmenge eingestellt:

Schlitze senkrecht = maximale Wassermenge

Schlitze quer = geringe Wassermenge

### Adjustment of the water quantity

Water quantity can be adjusted by turning the regulating screw (102.0634) to the left:

Slot in vertical position = high water flow

Slot in cross position = low water flow

### Attention!

Never turn out regulation screw completely!

The water quantity is correctly adjusted, if the bowl is filled within 14-17 seconds.

### Raccordement d'eau

Le branchement de l'eau ¾" est possible par le haut et par le bas à l'aide d'un raccord union. L'installation d'un raccord union n'est pas obligatoire mais toutefois conseillé. Visser le bouchon plastique (102.0175 = ½", 102.1039 = ¾") dans l'orifice non utilisé de la valve. Faites glisser le bol entre la soupape et le mur. Visser la soupape et le bol. Fixer le bol au mur à l'aide des 4 vis robustes. Utiliser des rondelles larges !

### Réglage du débit

Le débit d'eau se règle en tournant la vis (102.0634) vers la gauche.

Fente verticale = débit maximum

Fente horizontale = débit minimum

### Important !

Ne jamais ôter la vis de réglage complètement !

Le débit est bon lorsque la cuve est pleine à ras-bord au bout de 14 à 17 secondes.

### Winterbetrieb

Es ist möglich, das Tränkebecken in eine Ringleitung einzubauen. Anschluss erfolgt von unten durch ein Ringleitungs-Anschluss-Set (103.1982 = ½", 103.1983 = ¾"). Dadurch entfällt der Verschlussstopfen. Die Ringleitung wird an ein SUEVIA Heizgerät angeschlossen. Siehe Montageanleitung Heizgerät.

### Use in winter season

It is also possible to install the drinking bowl into a water circuit with a connection set from the bottom (103.1982 = ½", 103.1983 = ¾"). This makes the plug unnecessary. The water circuit is then connected to a SUEVIA Heating Unit. See heating unit instructions.

### Utilisation en période hivernale

C'est possible d'installer l'abreuvoir sur un circuit d'eau monté en boucle et relié à un réchauffeur d'eau avec un Kit de montage (103.1982 = ½", 103.1983 = ¾"). Le soupape et le circuit en boucle sont protégés du gel. Pour plus de détails voir le schéma d'installation du réchauffeur.

