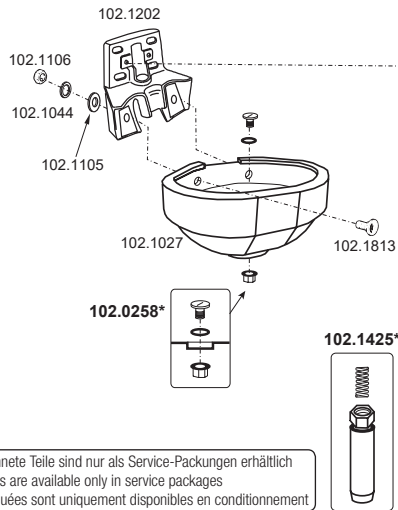
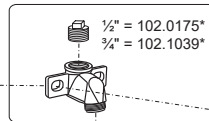


Ersatzteilliste · Spare Parts · Pièces Détachées



* gekennzeichnete Teile sind nur als Service-Packungen erhältlich
 * marked parts are available only in service packages
 * pièces marquées sont uniquement disponibles en conditionnement

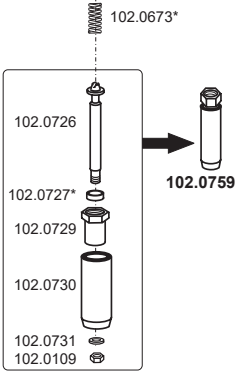
½" = 102.1203
 ¾" = 102.1573



* Multipack 

102.0175-5
 102.0258-2
 102.0673-10
 102.0727-10
 102.1039-5
 102.1425-1

102.0399

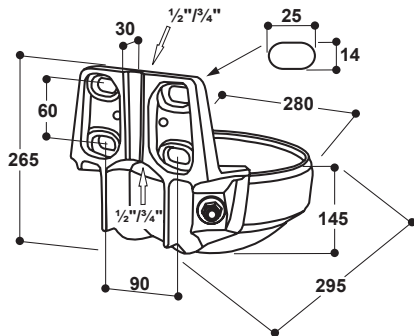


½" = 102.1204
 ¾" = 102.1574



1001210 Mod. 1200P-MS½"
1001213 Mod. 1200P-MS¾"

Abmaße · Dimensions (mm)



Zubehör · Accessories



131.0169
 2 Stück erforderlich
 2 pieces necessary
 2 pièces indispensables



½": 103.1982
 ¾": 103.1983

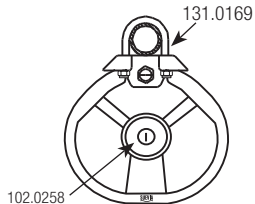


101.1240



- (DE)** Montageanleitung
 mit Messing-Rohrventil
 für Rinder und Milchkühe
 Wasserdruck von 1 - 6 bar
- (EN)** Installation instructions
 with Brass Valve
 for Cattle and Dairy Cows
 Water pressure from 1 - 6 bar / 14,5 - 87 psi
- (FR)** Instructions de montage
 avec soupape laiton
 pour bovins et vaches laitières
 Pression d'eau de 1 à 6 bar

Rohrmontage 1 1/2" - 2" Fixation on tubes 1 1/2" - 2" Montage sur tuyaux 1 1/2" - 2"



Befestigung des Tränkebeckens

Die SUEVIA-Tränke Mod. 1200P-MS kann an der Wand oder an Rohren von 1 1/2" bis 2" befestigt werden.

Hinweis zur Montage

Zur Montage an ein Rohr (1 1/2" - 2") ist die Verwendung von 2 Befestigungsbügeln (131.0169) erforderlich.

Montage an einer Wand aus Holz oder Beton sind 4 durchgehende Schrauben erforderlich.

DIN 1988 / DIN EN 1717 beachten!

Lochabstand: 76 mm

Einbauhöhe

70 - 80 cm

Achtung!

Vor Anschluss des Tränkebeckens die Wasserleitung gut durchspülen!

Wasserdruck

Maximal 6 bar Wasserdruck.

Wasser-Anschluss

Wasseranschluss sowohl von oben und unten möglich. Eine Rohrverschraubung ist zweckmäßig. Anschluss aber auch ohne Verwendung einer Verschraubung möglich. Den Verschlussstopfen 1/2" (102.0175) / 3/4" (102.1039) in freies Ringleitungs-Gewinde eindichten. Beckenschale von unten zwischen Ventil und Wand einführen. Ventil und Beckenschale mit einander verschrauben. Beckenschale mit 4 starken Schrauben an Wand befestigen. Grossflächige Unterlegscheiben verwenden!

Reinigung

Ablassschraube öffnen (102.0258). Wasser auslaufen lassen, Ablassschraube schließen.

Winterbetrieb

Wasserleitung bei Frostgefahr mit einem Heizkabel frostfrei halten und isolieren. Es ist möglich, das Tränkebecken in eine Ringleitung einzubauen. Anschluss erfolgt von unten durch das Ringleitungs-Anschluss-Set 1/2" (103.1982) / 3/4" (103.1983). Dadurch entfällt der Verschlussstopfen. Die Ringleitung wird an ein SUEVIA Heizgerät angeschlossen. Somit ist das Ventil und die Ringleitung vor Frost geschützt. Siehe Montageanleitung Heizgerät.

Fixation of Drinking Bowl

SUEVIA Drinking Bowl Mod. 1200P-MS is suited to be fixed on walls as well as on tubes of 1 1/2" - 2".

Hints for Fixation

For installation on tubes (1 1/2" - 2") two fixing brackets (131.0169) are necessary.

4 strong screws are necessary for installation on walls of wood or concrete.

Observe DIN 1988 / DIN EN 1717!

Hole Distance: 76 mm

Installation height

70 - 80 cm (28"-32") above ground.

Attention!

Flush water line well before you connect the bowl!

Water pressure

Maximal 6 bar / 87 psi water pressure.

Water Connection

Water connection either from top or bottom is possible. A union is recommended. Water connection can be done without using a union. Fit connection stopper 1/2" (102.0175) / 3/4" (102.1039) into a free connection piece. Bowl can now be introduced from the bottom between valve and wall. Screw together the valve and the bowl. Use 4 tough screws for fixing the bowl to the wall. Use large washers!

Cleaning

Open drainage screw (102.0258). Let the water bleed. Close drainage screw.

Use in winter season

Use a frost protection heating cable and isolation. It is also possible to install the drinking bowl into a water circuit with a connection set from the bottom: 1/2" (103.1982) / 3/4" (103.1983). This makes the plug unnecessary. The water circuit is then connected to a SUEVIA Heating Unit. The valve and the circuit is then frost-protected. See heating unit instructions.

Installation de l'abreuvoir

L'abreuvoir SUEVIA Mod. 1200P-MS peut être fixé sur mur ou sur tuyaux de 1 1/2" à 2" de diamètre.

Instructions de montage

Pour fixation sur tuyaux (1 1/2" - 2"), utiliser 2 étriers (131.0169) par abreuvoir.

Pour fixation sur mur béton ou bois, utiliser 4 boulons (tire-fond) avec écrou.

Respecter la norme DIN 1988 / DIN EN 1717 !

Entraxe : 76 mm

Hauteur d'installation

70 - 80 cm du sol.

Important !

Avant toute mise en service de l'abreuvoir, bien purger la canalisation !

Pression d'eau

Pression maximale 6 bar.

Raccordement d'eau

Le branchement de l'eau est possible par le haut et par le bas à l'aide d'un raccord union. L'installation d'un raccord union n'est pas obligatoire mais toutefois conseillée. Visser le bouchon plastique 1/2" (102.0175) / 3/4" (102.1039) dans l'orifice non utilisé de la valve. Faites glisser le bol entre la soupape et le mur. Visser la soupape et le bol. Fixer le bol au mur à l'aide des 4 vis robustes. Utiliser des rondelles larges !

Nettoyage

Desserer la vis de bonde de vidange (102.0258). Faites vidanger l'eau. Resserrer la vis de vidange.

Utilisation en période hivernale

Protéger la canalisation du gel à l'aide d'une gaine isolante et d'un câble chauffant. C'est possible d'installer l'abreuvoir sur un circuit d'eau monté en boucle et relié à un réchauffeur d'eau avec un Kit de montage 1/2" (103.1982) / 3/4" (103.1983). Le soupape et le circuit en boucle sont protégés du gel. Pour plus de détails voir le schéma d'installation du réchauffeur.

