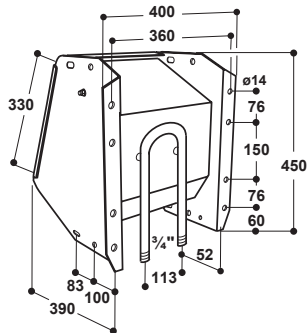




## 130.0480 Mod. 480

### Abmaße · Dimensions (mm)



### Zubehör · Accessories



131.1391

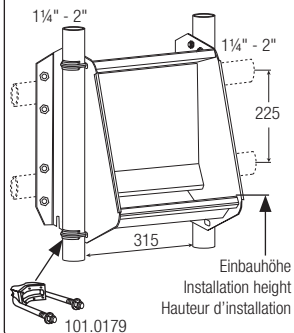


131.0528



- (DE)** Montageanleitung  
mit integriertem Ringleitungsanschluss  $\frac{3}{4}$ " von unten  
für Milchkühe und Rinder  
Wasserdruck von 0,5 - 5 bar
- (EN)** Installation instructions  
with integrated circuit connection  $\frac{3}{4}$ " from below  
for dairy cows and cattle  
water pressure from 0,5 - 5 bar / 7,25 - 72,5 psi
- (FR)** Instructions de montage  
avec circuit en boucle  $\frac{3}{4}$ " intégré  
pour vaches laitières et bovins  
pression d'eau de 0,5 à 5 bar

**Rohrmontage 1 1/4" - 2"**  
**Fixation on tubes 1 1/4" - 2"**  
**Montage sur tuyaux 1 1/4" - 2"**



### Befestigung

Die Ventil-Trogtränke Mod. 480 kann an senkrechten oder waagrecht Rohren 1 1/4" - 2" sowie an Wandflächen befestigt werden.

Zur Rohrbefestigung sind 2x SUEVIA Doppelklemmen (101.0179) erforderlich.

Zur Montage an einer Wand aus Holz oder Beton sind 4 durchgehende Schrauben erforderlich.  
 DIN 1988 / DIN EN 1717 beachten!

**Lochabstand: 150 mm**

### Einbauhöhe

Empfohlene Einbauhöhe bis Beckenrand:

- bei Rindern: 60 - 70 cm
- bei Kuh trockenstehend: 60 - 90 cm
- bei Milchkuh: 70 - 100 cm

### Achtung!

Vor Anschluss des Mod. 480 muss die Wasserleitung gut durchgespült werden! Bei verunreinigtem Wasser (Sand, Schwebstoffe) muss ein SUEVIA Vorfilter (101.0487) vor der Trogtränke eingebaut werden.

### Wasserdruck

Das Ventil ist für Hoch- und Niederdruck geeignet.

Mindestdruck 0,5 bar,  
 Maximaldruck 5 bar.  
 Wasserzufluss bis zu ca. 30 l/min bei 5 bar.

### Wasseranschluss

An eine Ringleitung in 3/4", von unten.

### Winterbetrieb

Die Ringleitung wird an ein SUEVIA Heizgerät angeschlossen. Somit ist ein frostsicherer Ganzjahresbetrieb gewährleistet. Anschlussschema siehe Heizgerät. → Wasser in der Schale kann gefrieren.

An die Tränke kann jederzeit, auch nachträglich, eine Zusatzheizung (131.0528, 24 V, 80 W) angebaut werden. Diese hält das Wasser in der Tränkeschale frostfrei. Zusätzlich ist ein Transformator erforderlich.

### Schutzbügel

Zum Schutz der Ventil-Trogtränke kann ein Schutzbügel (131.1391, optionales Zubehör) nachgerüstet werden.

### Fixation

The Valve Trough Drinker Mod. 480 can be fixed either on vertical or horizontal tubes 1 1/4" - 2", as well as on the wall.

For tube fixation 2x SUEVIA Double Brackets (101.0179), are required.

4 strong screws are necessary for installation on walls of wood or concrete.

Observe DIN 1988 / DIN EN 1717!

**Hole Distance: 150 mm**

### Installation height

Recommended installation height from the edge of bowl:

- for cattle: 60 - 70 cm / 23,7 - 27,6"
- for dry cow: 60 - 90 cm / 23,7 - 35,4"
- for dairy cow: 70 - 100 cm / 27,6 - 39,4"

### Attention!

Flush water line well before you connect Mod. 480! If dirty water (sand, suspended matters) is given, SUEVIA preliminary filter (101.0487) must be installed before the trough drinker.

### Water pressure

The valve is suited for high and low water pressure.

Minimum water pressure 0,5 bar, max. 5 bar.  
 Minimum water pressure 7,25 psi, max. 73 psi.  
 Water flow approx. 30 l/min. at 5 bar.  
 Water flow approx. 7,9 gal/min. at 73 psi.

### Water connection

To a water circuit in 3/4" from below.

### Use in winter season

The water circuit is then connected to a SUEVIA Heating Unit. This guarantees a frostprotected use throughout the year. Connecting scheme: see heating unit. → Water in the bowl can freeze.

Heating element (131.0528, 24 V, 80 W) can be installed at any time to keep water inside of the bowl frost-free. For power supply a transformer is necessary.

### Protection bar

A protection bar (131.1391) can be installed as option for protection of the Valve Trough Drinker.

### Installation

L'abreuvoir-Auge à palette Mod. 480 peut être monté sur tuyaux horizontaux ou verticaux 1 1/4" - 2" et sur mur. Pour fixation sur tuyaux (1 1/4"-2"), utiliser 2x étrier (101.0179) par abreuvoir.

Pour fixation sur mur béton ou bois, utiliser 4 boulons (tire-fond) avec écrou.

Respecter la norme DIN 1988 / DIN EN 1717 !

**Entraxe : 150 mm**

### Hauteur d'installation

Hauteur conseillée du sol au rebord de la cuve:

- pour bovins : 60 - 70 cm
- pour vache tarie : 60 - 90 cm
- pour vache laitière : 70 - 100 cm

### Important !

Avant la mise en service de l'abreuvoir Mod. 480, il est impératif de purger la canalisation de toutes impuretés. En présence d'eau contenant des particules en suspension (ex. sable) il est nécessaire d'installer un filtre (101.0487) en début de ligne.

### Pression d'eau

La soupape est utilisable pour haute et basse pression. Pression minimale 0,5 bar, Pression maximale 5 bar. Débit d'eau d'environ 30 l/min à 5 bar.

### Raccordement d'eau

A un circuit 3/4" du bas.

### Utilisation en période hivernale

Vous avez ainsi la garantie d'une utilisation antigel de l'abreuvoir par tous les temps. Pour plus de détail voir le schéma d'installation du réchauffeur. → L'eau restante au fond du bol peut geler.

L'abreuvoir peut être équipé d'une résistance (131.0528, 24 V, 80 W) pour maintenir hors gel l'eau dans l'abreuvoir. L'alimentation électrique se fait par un transformateur.

### Protection galvanisée

Pour protéger l'abreuvoir une protection galvanisée (131.1391) peut être installée postérieurement.

**Wasseranschluss**  
**Water connection**  
**Raccordement d'eau**

