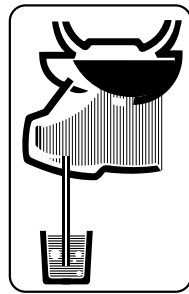
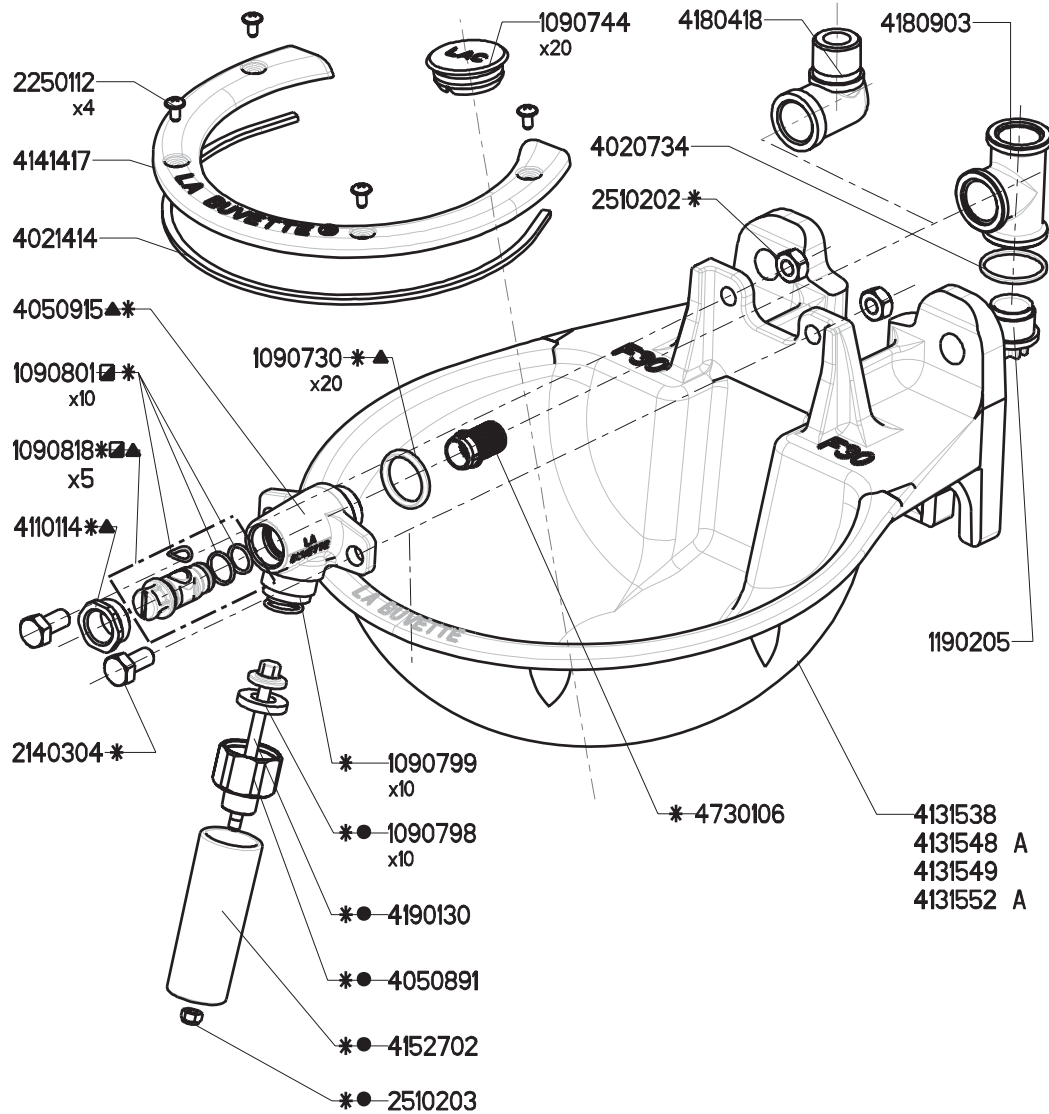


# F30-F30A

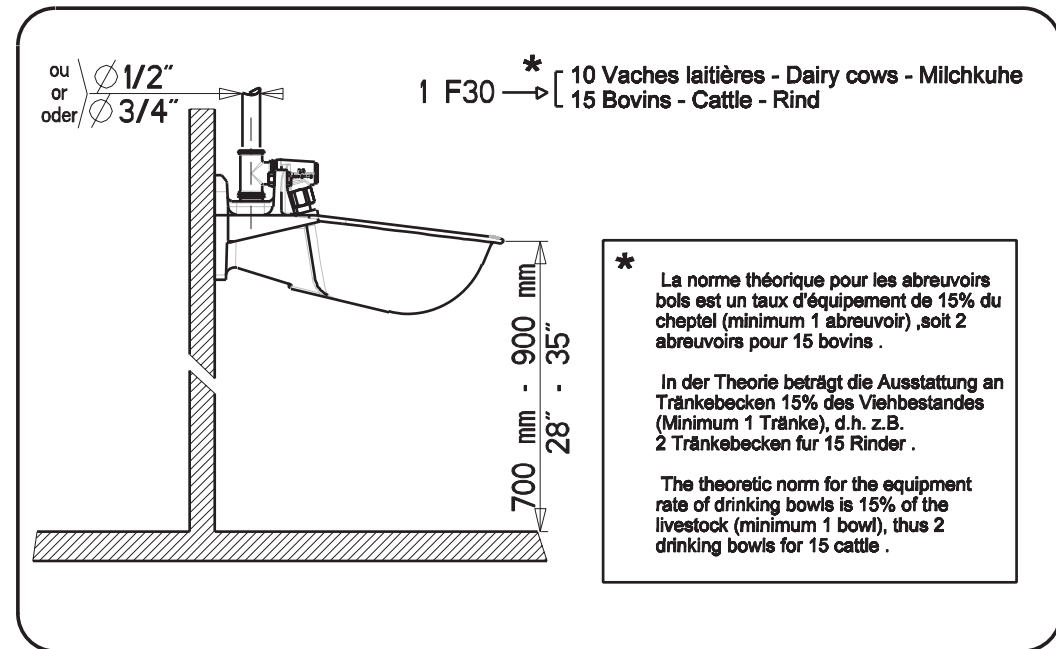
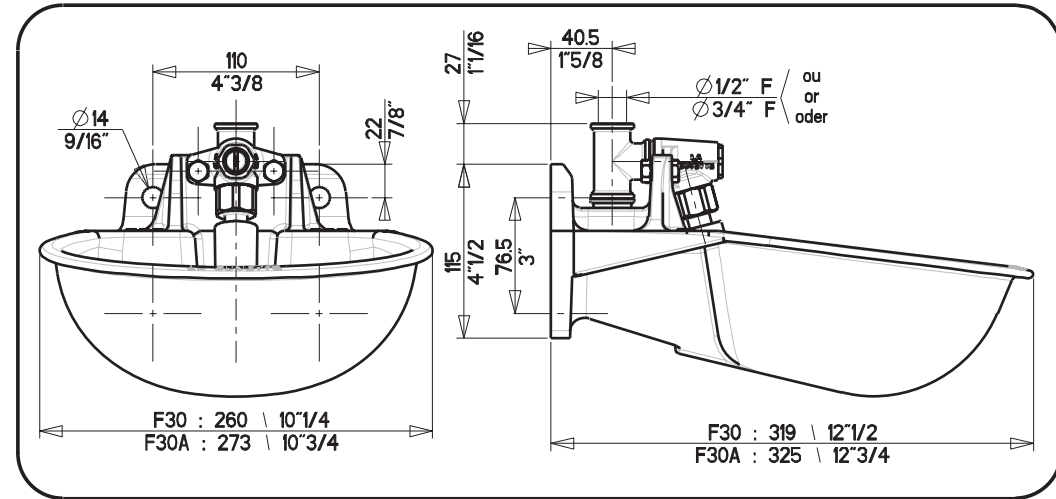
Polycoat / Emaille - Polycoat / Enamelled - Polycoat / Emailliertes  
 1/2" ou 3/4" - 1/2" or 3/4" - 1/2" oder 3/4"



A : Antilapage / Non-spill edge / Antikleckerkante



- 4050896
- \* 4050895
- 1090818 (x5)
- ▲ 4050928

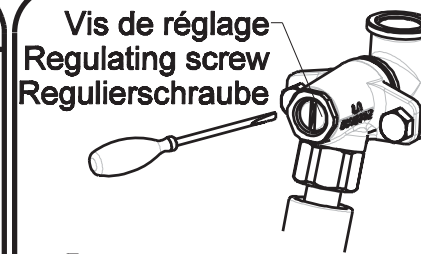
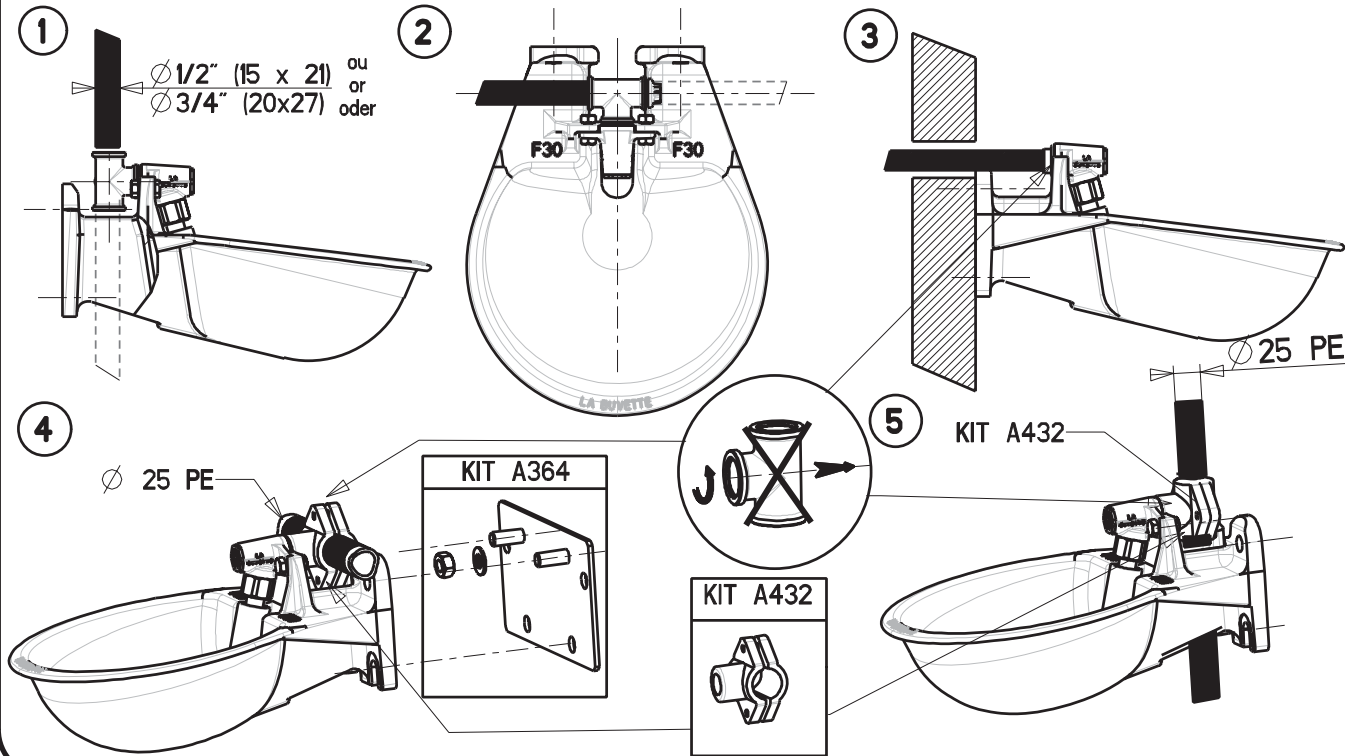


\* La norme théorique pour les abreuvoirs bols est un taux d'équipement de 15% du cheptel (minimum 1 abreuvoir), soit 2 abreuvoirs pour 15 bovins .

In der Theorie beträgt die Ausstattung an Tränkebecken 15% des Viehbestandes (Minimum 1 Tränke), d.h. z.B. 2 Tränkebecken für 15 Rinder .

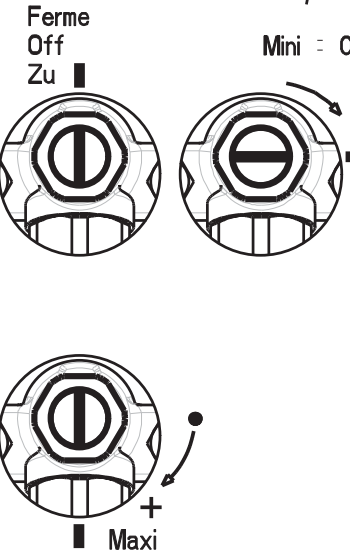
The theoretic norm for the equipment rate of drinking bowls is 15% of the livestock (minimum 1 bowl), thus 2 drinking bowls for 15 cattle .

# Branchement - Connection - Anschluss



Pression maxi  
Maxi pressure  
Maxi Wasserdruck

6 Kg/cm<sup>2</sup>  
87.06 lbs/□"



Pression-Pressure Wasserdruck Kg/cm <sup>2</sup> lbs/□"	Débit-Water flow Wasserdurchfluss L/mn-USG/mn
0,5 7.25	4 1
1 14.51	8 2.11
2 29.02	12 3.16
4 58.04	15 3.95
+ 4 Kg + 58.04 lbs	20 5.3

# Montage - Installation

