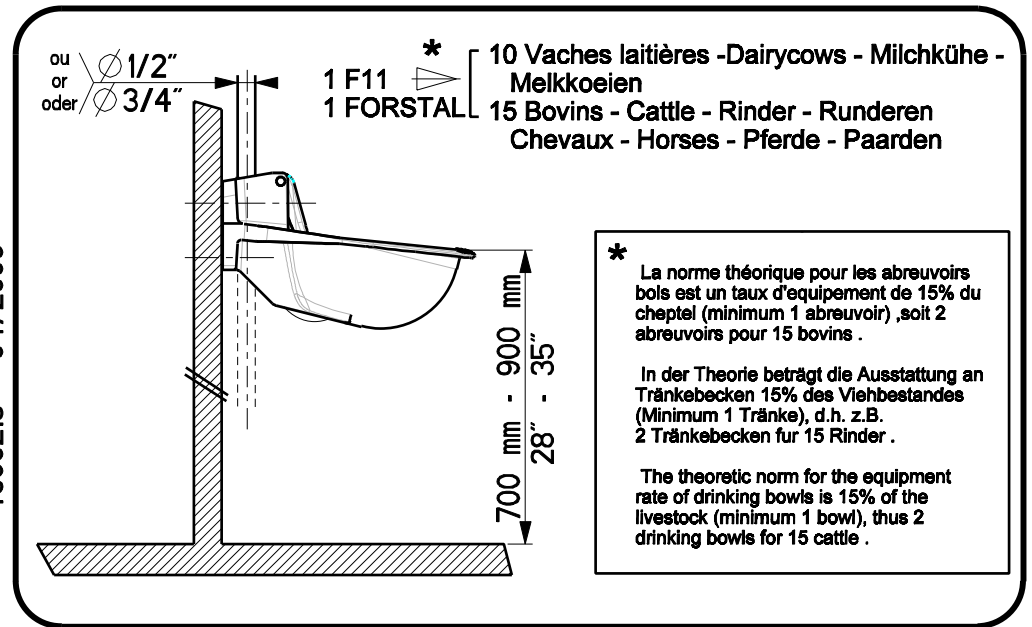
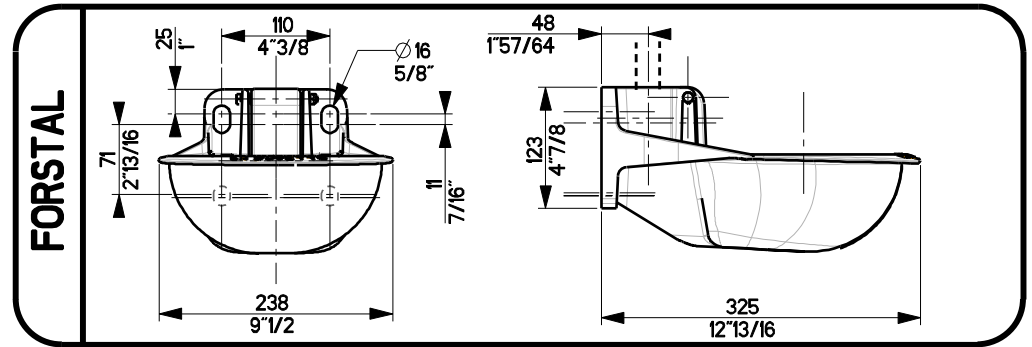
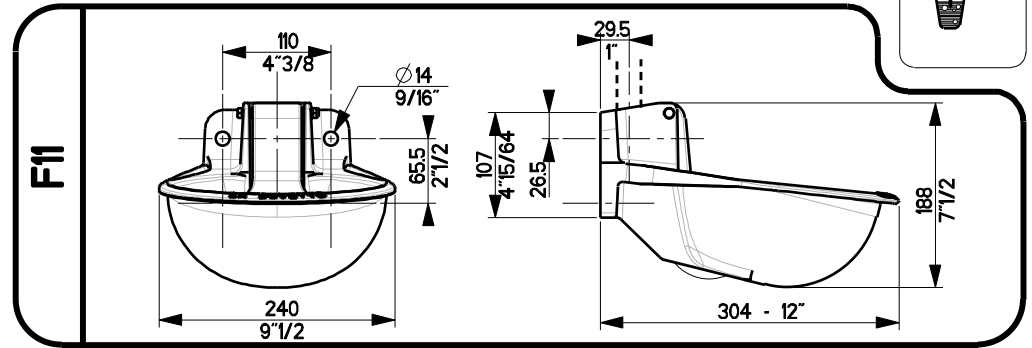
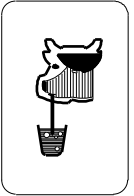


F11 - FORSTAL

à palette with paddle mit Zunge

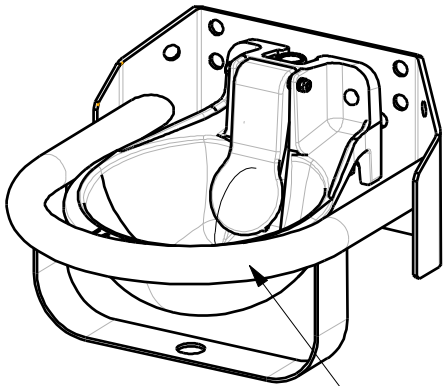


* La norme théorique pour les abreuvoirs bois est un taux d'équipement de 15% du cheptel (minimum 1 abreuvoir), soit 2 abreuvoirs pour 15 bovins.

In der Theorie beträgt die Ausstattung an Tränkebecken 15% des Viehbestandes (Minimum 1 Tränke), d.h. z.B. 2 Tränkebecken für 15 Rinder.

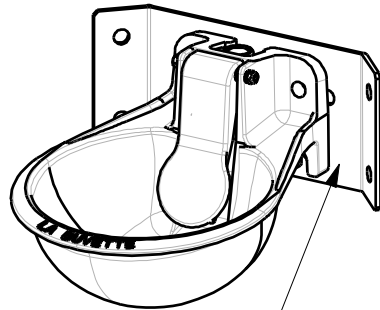
The theoretic norm for the equipment rate of drinking bowls is 15% of the livestock (minimum 1 bowl), thus 2 drinking bowls for 15 cattle.

1



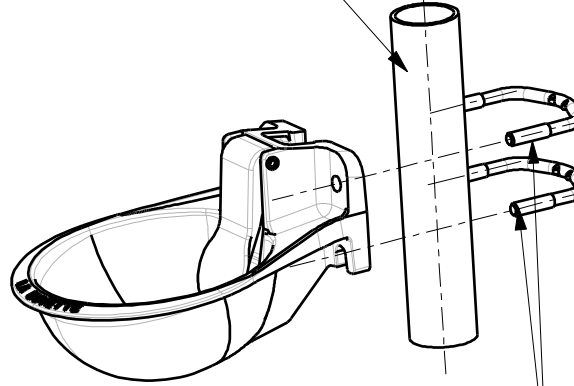
KIT A-352

2



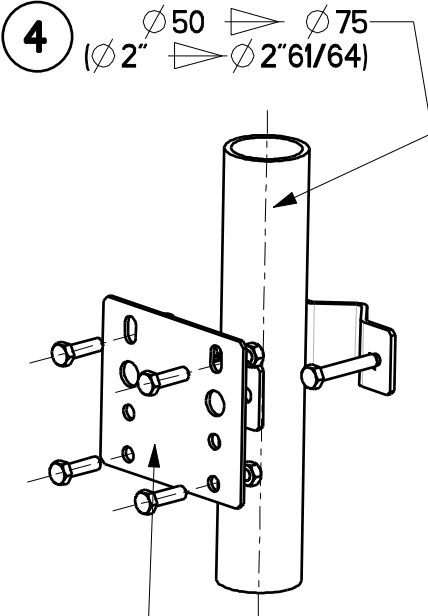
KIT A-361

3



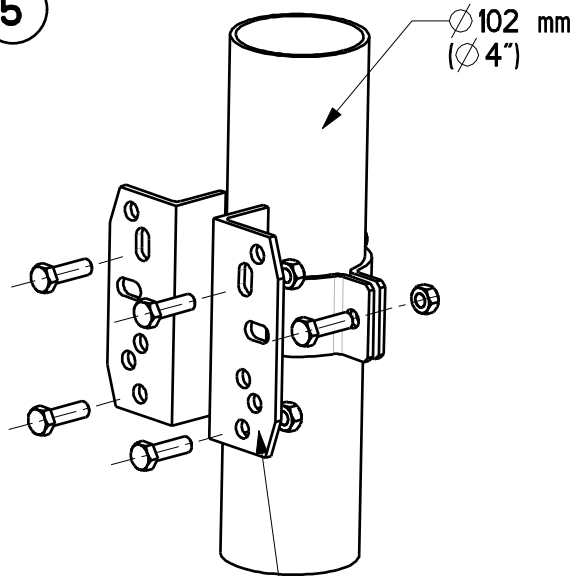
KIT A-315 : $\varnothing 1'' \rightrightarrows \varnothing 2''$
 KIT A-316 : $\varnothing 2'' \rightrightarrows \varnothing 3''$

4



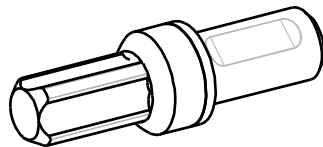
Kit A-334

5



KIT A-330

Clapet
Valve
Ventil
Klep



N°	Couleur Colour Farbe Kleur	Pression-Pressure-Wasserdruck kg/cm ² - lbs/□"	Remarques Notes Bemerkungen Opmerking
O	Laiton Brass Messing	0 \rightrightarrows 0.5 0 \rightrightarrows 7.25 lbs	N° 1090715 A commander séparément Separate Bestellung To supply separately Apart bestellen
B	Laiton Brass Messing	0.5 \rightrightarrows 2 7.25 \rightrightarrows 14.51 lbs	N° 1090714 A commander séparément Separate Bestellung To supply separately Apart bestellen
S	Rouge Red Rot Rood	2 \rightrightarrows 4 14.51 \rightrightarrows 58.04 lbs	Livré monté Montiert geliefert Delivered mounted Compleet geleverd
H	Noir Black Schwarz Zwart	+ 4 + 58.04 lbs	Livré en réserve Mitgeliefert Delivered not mounted Geleverd