

Ref. 410220, 410320, 420320, 430420, 440520, 450620

Verstellbares Weidezaun Compact

Portes de prairie Compact, extensibles / Pasture Gates Compact, adjustable /
Weiderasterpoorten Compact, verstelbaar / Puertas de pasto Compacto, ajustable

DEUTSCH
FRANÇAIS
ENGLISH
NEDERLAND
ESPAÑOL



Für den Aufbau wird zusätzlich benötigt:

Outillage suivant également nécessaire pour le montage :

Additionally required tools for assembly:

Voor de montage is bovendien het volgende nodig:

Herramienta necesaria al montaje:

- Schraubenschlüssel-Satz
- Jeu de clés à molette
- Set of wrenches
- Moersleutelset
- Juego de llaves inglesas



- Wasserwaage
- Niveau à bulle
- Level
- Waterpas
- Nivel de burbuja



- Steckschlüsselkasten
- Caisse de clés à tube
- Socket wrench box
- Steksleuteldoos
- Juego de llaves de vaso



- Bohrmaschine
- Perceuse
- Drill
- Boormachine
- Taladro



Aufbau mit zwei Personen in ca. 30 min

Montage par 2 personnes en 30 min environ

Set up with two persons in approx. 30 min

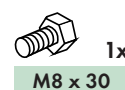
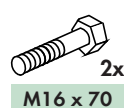
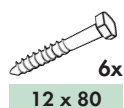
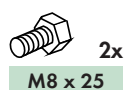
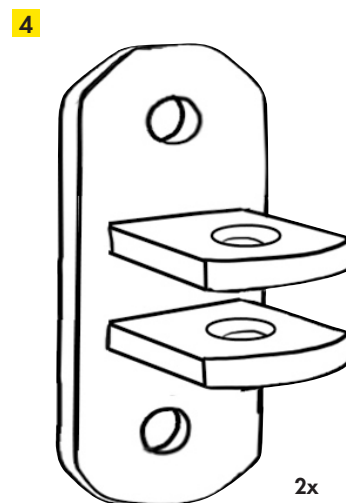
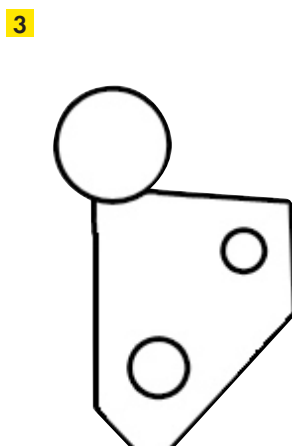
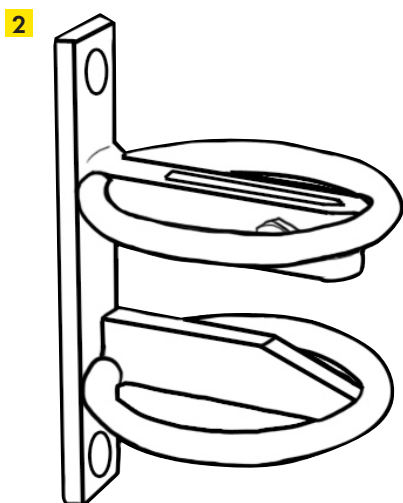
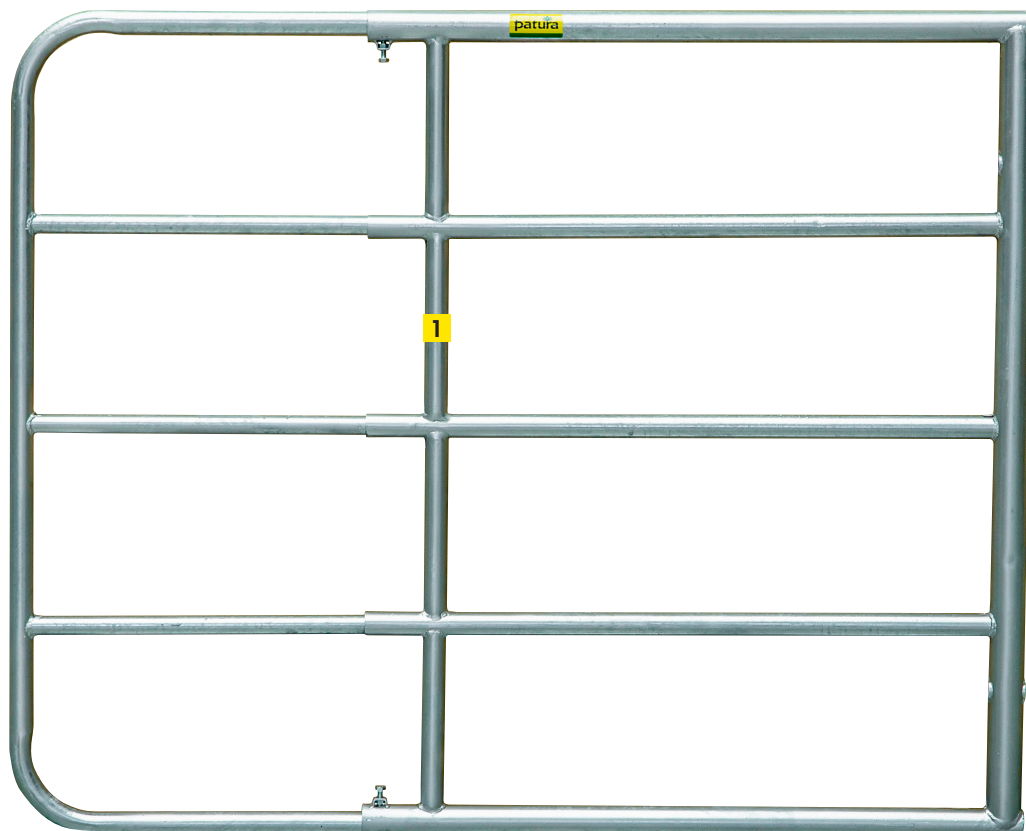
Montage met twee personen in ca. 30 min

Montaje por 2 personas en aprox. 30 min

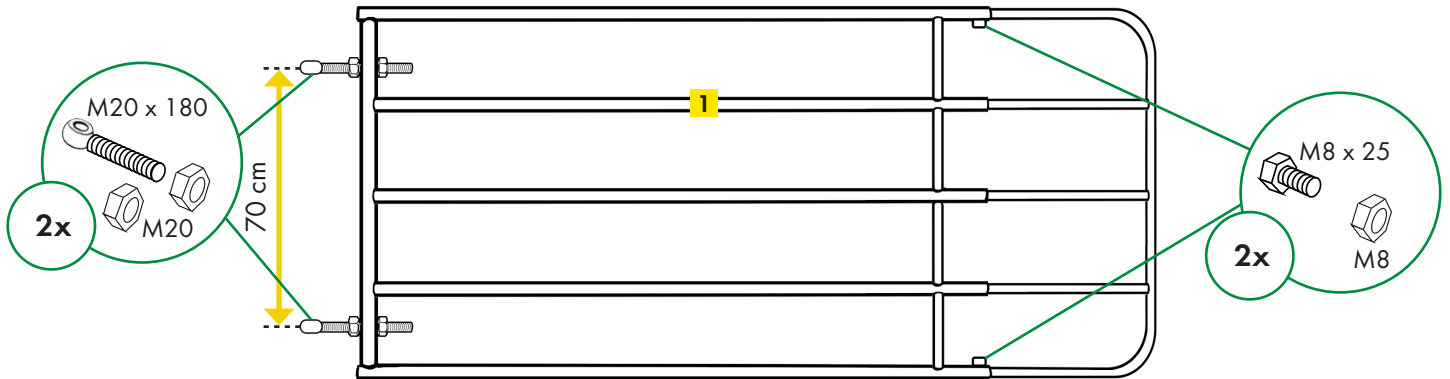
Montageanleitung

Lieferumfang / Contenu de la livraison / Included in delivery / In de levering inbegrepen / Volumen de suministro:

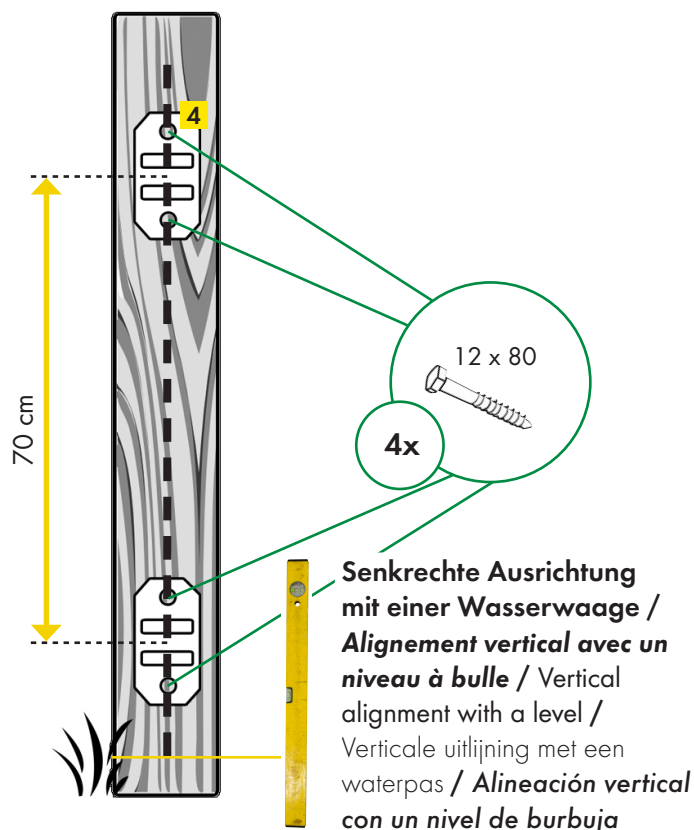
		Bezeichnung / Description / Description / Beschrijving / Descripción
1	1x	Weidezauntor / Porte de prairie / Pasture Gate / Verstelbaar Weiderasterpoort / Puerta de pasto
2	1x	Riegelverschluss / Verrou / Auto-Latch / Grendelsluiting / Pestillo
3	1x	Riegel / Pêne du verrou / Latch / Grendel / Cerrojo
4	2x	Anschraubteil / Chape simple / Hinge / Anschroefdeel / Placa de fijación



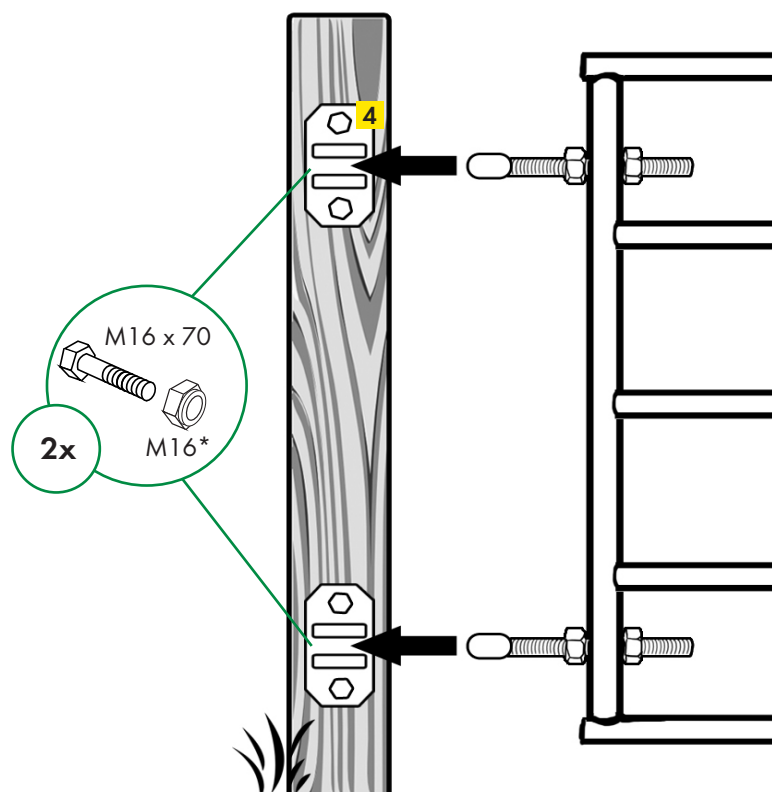
- 1.** Klemmung von Einschubteil in Grundteil und Montage der Augenschrauben am Weidezauntor / *Ajuster la longueur désirée et serrer les 2 vis à écrou M8 - monter les 2 vis M20 sur l'arrière de la porte* / Adjust the pasture gate to the desired length and fix the 2 screws / Montage van de klemming van het inschuifdeel in het basisdeel en de oogbouten op het weidepoort / *Insertar la parte deslizante en la parte gruesa de la puerta y montar los pernos de ojo en la puerta de pasto*



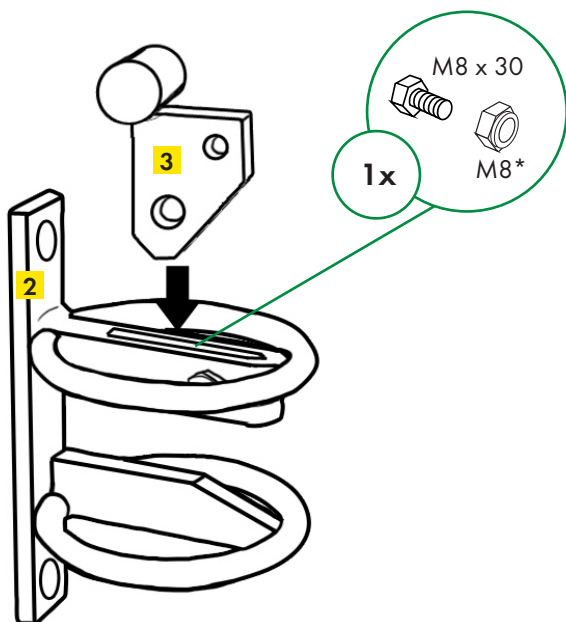
- 2.** Montage der Anschraubteile **4** am Holzpfosten / *Fixer les 2 chapes **4** à la hauteur souhaitée sur le poteau de bois* / Attach the hinges **4** to the wooden post / Montage van de aanschroefdelen **4** op de houten paal / *Montar las placas de fijación **4** en el poste de madera*



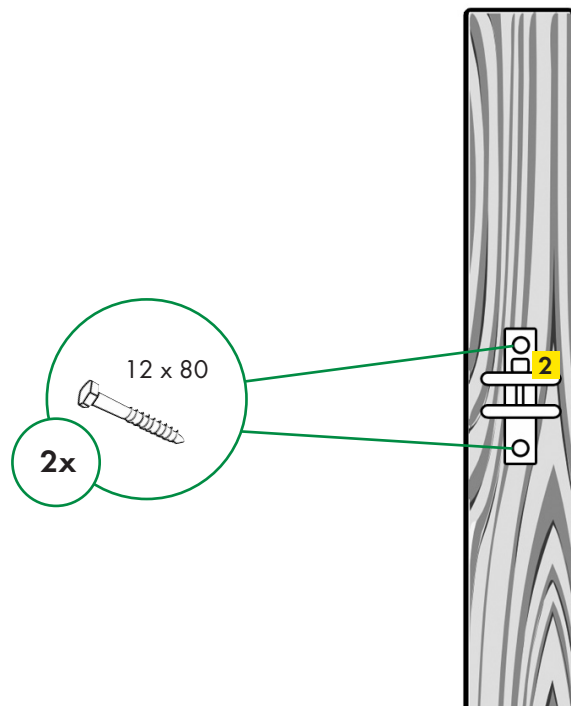
- 3.** Weidezauntor über Augenschrauben an den Anschraubteilen **4** aufhängen / *Inserer les tiges à oeillet de la porte dans les chapes **4** et les fixer à l'aide de la vis M16 avec écrou* / Insert the pasture gate to the hinges **4** and fix the eyebolts with supplied screws / Hang het weidepoort met de oogbouten aan de aanschroefdelen **4** / *Colgar la puerta en las placas **4***



- 4.** Montage des Riegels **3** im Riegelverschluss **2** / *Insérer le pêne **3** dans le verrou **2** et le fixer avec la vis à écrou M8* / Insert the locking latch **3** into the auto-latch **2** and fix it with supplied screw / Montage van de grendel **3** in de grendelsluiting **2** / *Montar el cerrojo **3** en el pestillo **2***



- 5.** Montage des Riegelverschlusses **2** am Holzpfosten / *Fixer le verrou **2** sur le poteau en bois à la hauteur nécessaire à l'aide des 2 vis 12* / Attach the auto-Latch **2** to the wooden post / Montage van het grendelsluiting **2** op de houten paal / *Fijar el pestillo **2** en el poste de madera*



- 6.** Finale Ausrichtung des Weidezauntors durch Einstellung der Augenschrauben und des Einschubteils im Grundteil / *Ajuster l'inclinaison de la porte à l'aide des tiges à oeillets. Ajuster la longueur en sortant l'avant de l'arrière de la barrière.* / Adjust the pasture gate to the final position through eyebolts and hexagon sockets / Finaal uitlijnen van het weidepoort door het aanpassen van de oogbouten en het inschroefdeel in het basisdeel / *Alinear finalmente la puerta de pasto ajustando los pernos de ojo y la parte deslizante en la parte gruesa*

