

Agridoor[®] PLUS



FR

Instructions d'installation



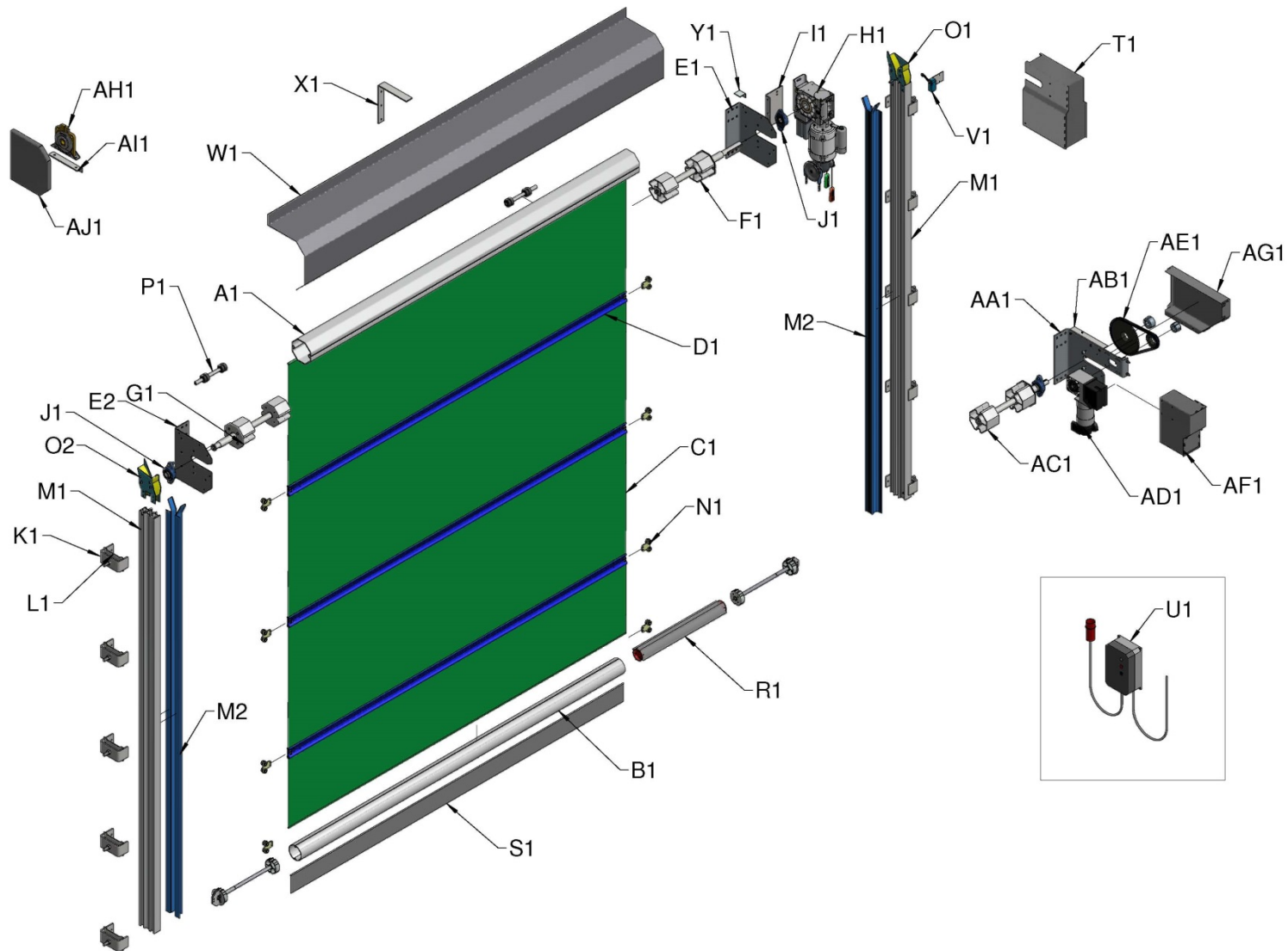


Figure 1 : Vue d'ensemble du système et des composants individuels

PRÉSENTATION

Liste de pièces

RÉF :	QTÉ	DESCRIPTION DU PRODUIT
A1	1	Tube octogonal supérieur
B1	1	Tube inférieur 100 mm
C1	*	Panneaux de tissu
D1	*	Barres de renforcement
E1	1	Support supérieur droit
E2	1	Support supérieur gauche
F1	1	Ensemble arbre de transmission
G1	*	Ensemble arbre de l'extrémité libre
H1	1	Moteur électrique (entraînement direct)
H2	1	Entretoise de moteur 15 mm (3~ seulement) – non représentée
I1	1	Support de montage du moteur
J1	2	Palier
J2	1	Entretoise d'arbre (non représentée)
K1	*	Support de montage du rail
L1	*	Plaque de montage du rail
M1	2	Rails
M2	*	Bande de recouvrement du rail
N1	*	Trolley
O1	1	Entonnoir du rail droit
O2	1	Entonnoir du rail gauche
P1	2	Ensemble rouleau de guidage
Q1	2	Insert d'extrémité pour tube inférieur
R1	*	Poids pour tube inférieur
S1	1	Volet inférieur
T1	*	Capot moteur
U1	1	Boîtier de commande et câble du moteur
V1	1	Contact de dépassement de fin de course et support
W1	*	Capot supérieur (longueur de 3 m)
X1	*	Support du capot
Y1	10	Équerre de capot
AA1	1	Support d'entraînement gauche (<i>Entraînement indirect – en option</i>)
AA2	1	Support d'entraînement droit (<i>Entraînement indirect - en option</i>)
AB1	1	Support de carter de chaîne
AC1	1	Ensemble arbre de transmission (<i>Entraînement indirect – en option</i>)
AD1	1	Moteur électrique (<i>Entraînement indirect – en option</i>)
AE1	*	Entraînement par chaîne (<i>Entraînement indirect – en option</i>)
AF1	1	Capot moteur (<i>Entraînement indirect – en option</i>)
AG1	1	Carter de chaîne (<i>Entraînement indirect – en option</i>)
AH1	1	Frein de sûreté (<i>Entraînement indirect – en option</i>)
AI1	1	Support de frein de sûreté (<i>Entraînement indirect – en option</i>)
AJ1	1	Panneau d'extrémité du capot (<i>Entraînement indirect – en option</i>)

* Quantités fonction de la taille de l'Agridoor

FR

Pour votre sécurité

Les portes nécessitent l'utilisation d'un élévateur pour monter l'ensemble rouleau sur les supports supérieurs. Les poids respectifs sont indiqués sur la base de matériaux standards dans le tableau ci-dessous. Augmentez ces valeurs de 7 % pour les portes fournies avec un tissu « HP », et de 15 % pour les portes fournies avec des tissus Stockscreen noirs et des tissus pleins.

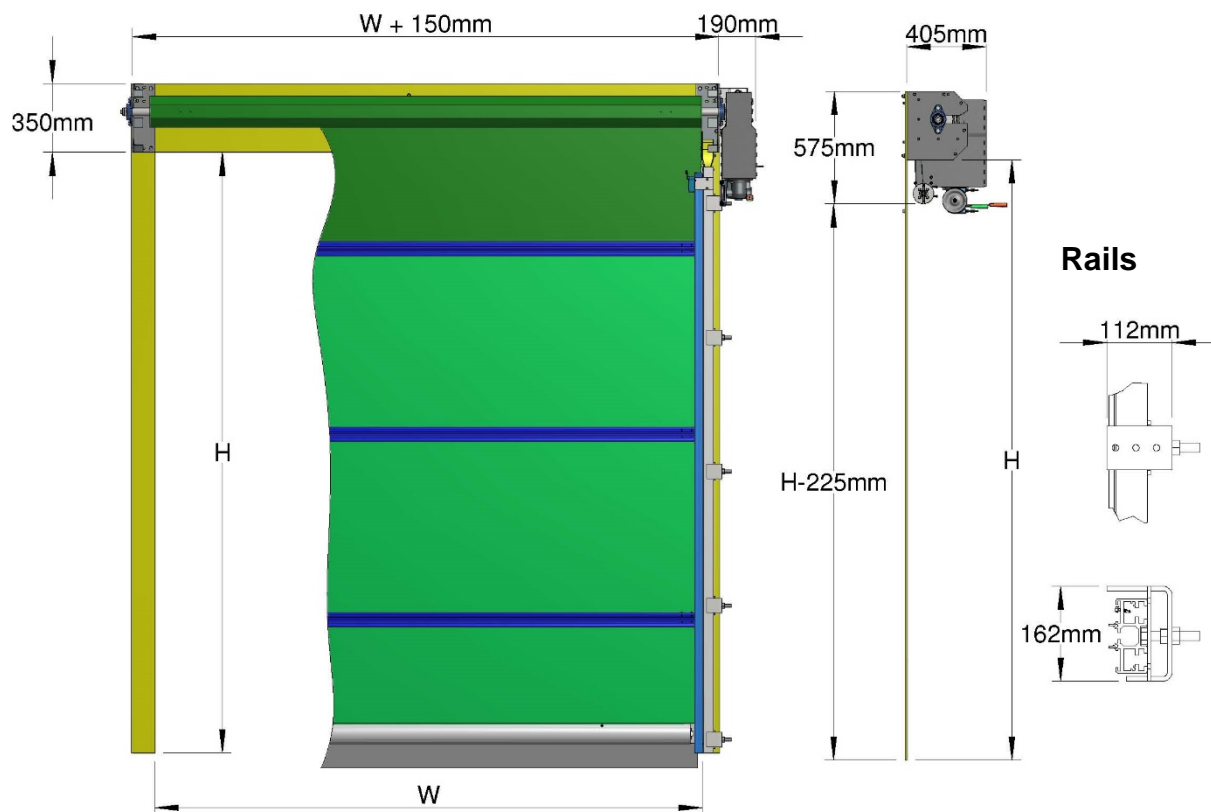
FR

LARGEUR	HAUTEUR					
	5,0m	6,0m	7,0 m	8,0m	9,0m	10,0m
5,0m			108kg	115kg	121kg	127kg
6,0m		112kg	125kg	133kg	140kg	
7,0m	118kg	127kg	143kg	151kg		
8,0m	132kg	142kg	160kg			
9,0m	146kg	157kg				
10,0m	160kg					

Tableau 1 : Poids de l'ensemble rouleau

Contrôle de préinstallation

La figure 2 précise l'espace nécessaire à l'installation de votre porte, avec des informations supplémentaires pour le montage en série de plusieurs portes.



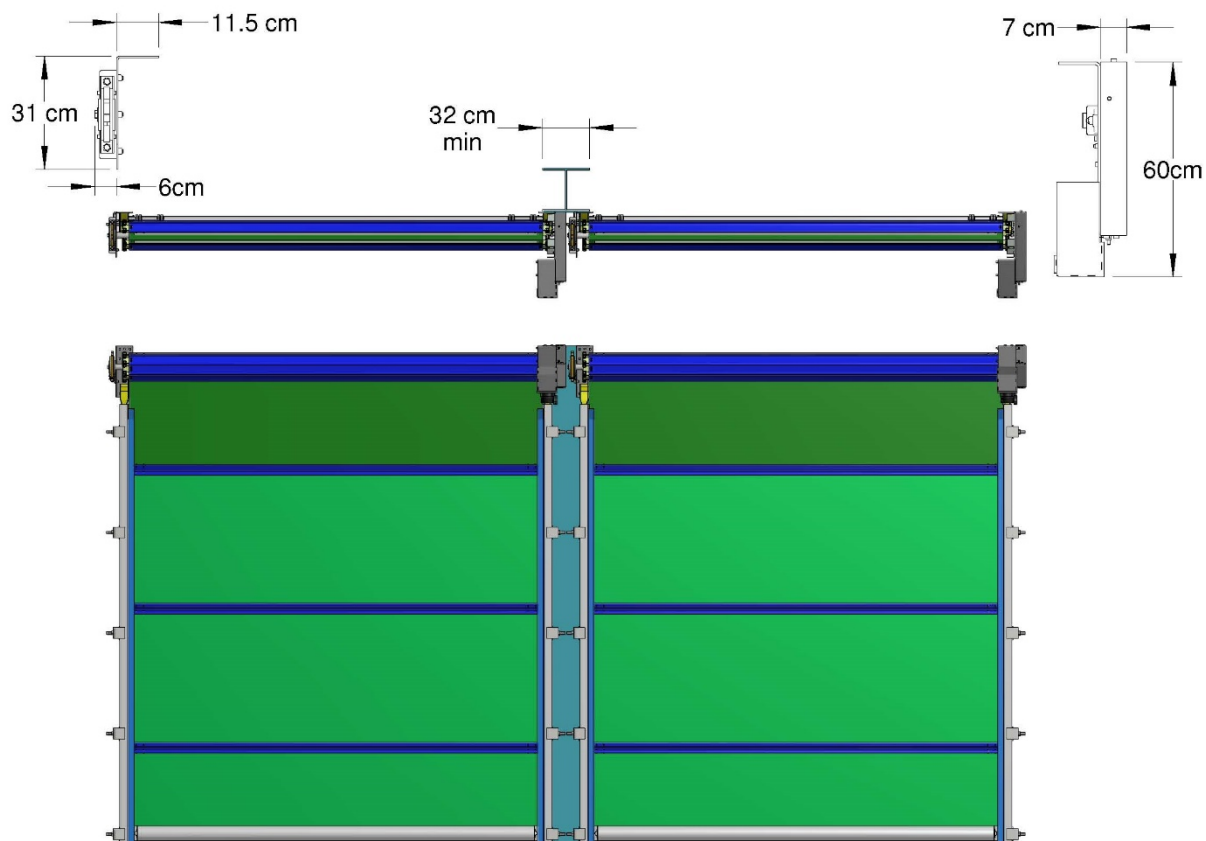
FR

Figure 2a : Spécifications de montage (Entraînement direct)



AVERTISSEMENT : Afin d'éviter les zones de danger, la hauteur minimum (« H ») de chaque porte est de 2,5 m.

Pour éviter tout incident en cas de coupure de courant ou de panne, la porte ne doit pas constituer le seul moyen d'évacuation du bâtiment auquel elle est montée.



FR

Figure 2b : Portes en série (Entraînement indirect)

Charges dues au vent

La structure sur laquelle la porte est montée doit être assez solide pour résister aux charges éoliennes suivantes :

Vitesse du vent (km/h)	Charge due au vent (N) :	Charge due au vent (kg) :
70	= L x H x 233	= L x H x 24
100	= L x H x 481	= L x H x 49
140	= L x H x 933	= L x H x 95

**Il n'est pas tenu compte de marges de sécurité*

Entraînement côté droit ou côté gauche

L'orientation de l'entraînement de votre porte sera conforme au choix que vous avez formulé au moment de la commande. Les illustrations et les textes de ces consignes

concernent une porte avec un entraînement sur la droite. Si vous avez commandé un entraînement sur la gauche, inversez ces références.

Éléments électriques

Seuls les électriciens qualifiés peuvent être autorisés à intervenir sur les branchements électriques de la porte. Ce document contient les informations essentielles relatives à la maintenance du moteur électrique. Veuillez consulter également les informations additionnelles du fournisseur de votre moteur électrique et du boîtier de commande afin de disposer de toutes les instructions d'installation.



ATTENTION : L'alimentation électrique doit provenir d'une alimentation secteur et non d'un générateur électrique.



ATTENTION : L'alimentation doit être prise à partir d'un commutateur d'isolement VERROUILLABLE situé à moins de 0.5 m du boîtier de commande.

Compétence de l'installateur

L'installateur doit être en mesure de démontrer qu'il possède le niveau de compétence requis par la preuve de l'installation de produits similaires ou d'une formation reconnue. Si sa compétence ne peut pas être démontrée, alors l'installateur ne doit pas être autorisé à installer le produit.

Description du produit

L'AgriDoor®Plus est une porte roulante à commande électrique et à déplacement vertical constituée d'une série de rideaux souples reliés qui peuvent être enroulés et dont le principal usage prévu est d'assurer un accès sécurisé aux biens et aux véhicules accompagnés ou conduits par des personnes.

Niveaux de bruit

A-niveau de pression acoustique pondéré (dB)	50
C-pic de niveau de pression acoustique pondéré (dB)	75


FR

Éléments requis par l'installateur


Boîte à outils standard comprenant :

- Perceuse électrique
- Ponceuse d'angle
- Ciseaux ou couteau pointus
- Niveau à bulle
- Les boulons pour fixer les supports sur une épaisseur d'acier allant jusqu'à 12 mm sont fournis. Pour fixer sur une partie de bâtiment en bois ou en béton, vous aurez besoin de huit fixations M10 pour fixer les supports supérieurs et des fixations M10 pour les rails de guidage.
- Clips pour fixer les câbles électriques sur le bâtiment
- Alimentation du moteur (1~ - 220 volts, 750 watts, 8 ampères)
(3~ - 400 volts, 400 watts, 2,2 ampères)

Instructions clés



AVERTISSEMENT : Situation potentiellement dangereuse devant être évitée, autrement des dommages pourraient en résulter.



ATTENTION : Respectez ces instructions, autrement le produit ou les articles adjacents pourraient être endommagés.

REMARQUE : Commentaires et informations utiles visant à faciliter l'installation ou l'utilisation de votre produit.

REMARQUE : Avant de commencer l'installation, vous devez impérativement lire la totalité des instructions (y compris les renseignements électriques) afin de comprendre la procédure dans son intégralité.

Conservez les instructions fournies pour pouvoir vous y référer.

FR

REMARQUE : Des versions en couleur des instructions d'installation peuvent être téléchargées depuis notre site Internet :

www.galebreaker.com

INSTALLATION

1. Vérifiez le contenu de votre porte conformément aux pièces requises tel qu'illustré en Figure 1. Ne laissez pas le matériau de l'écran entrer en contact avec des objets pointus ou des bords coupants.

Fixation des support supérieurs

FR

2a. Entraînement direct

Fixez le support de montage du moteur (I1) sur le support supérieur (E1 ou E2) à l'aide de boulons et écrous M10x25 mm, Figure 3(i).

Entraînement indirect

Fixez le support de frein de sûreté (A11) sur le support supérieur (E1 ou E2) à l'aide de boulons et écrous M10x25 mm. Fixez le support de carter de chaîne (AB1) sur le support d'entraînement avec deux équerres de capot (Y1) du côté intérieur et à l'aide de boulons et vis M8x25, Figure 3(ii).

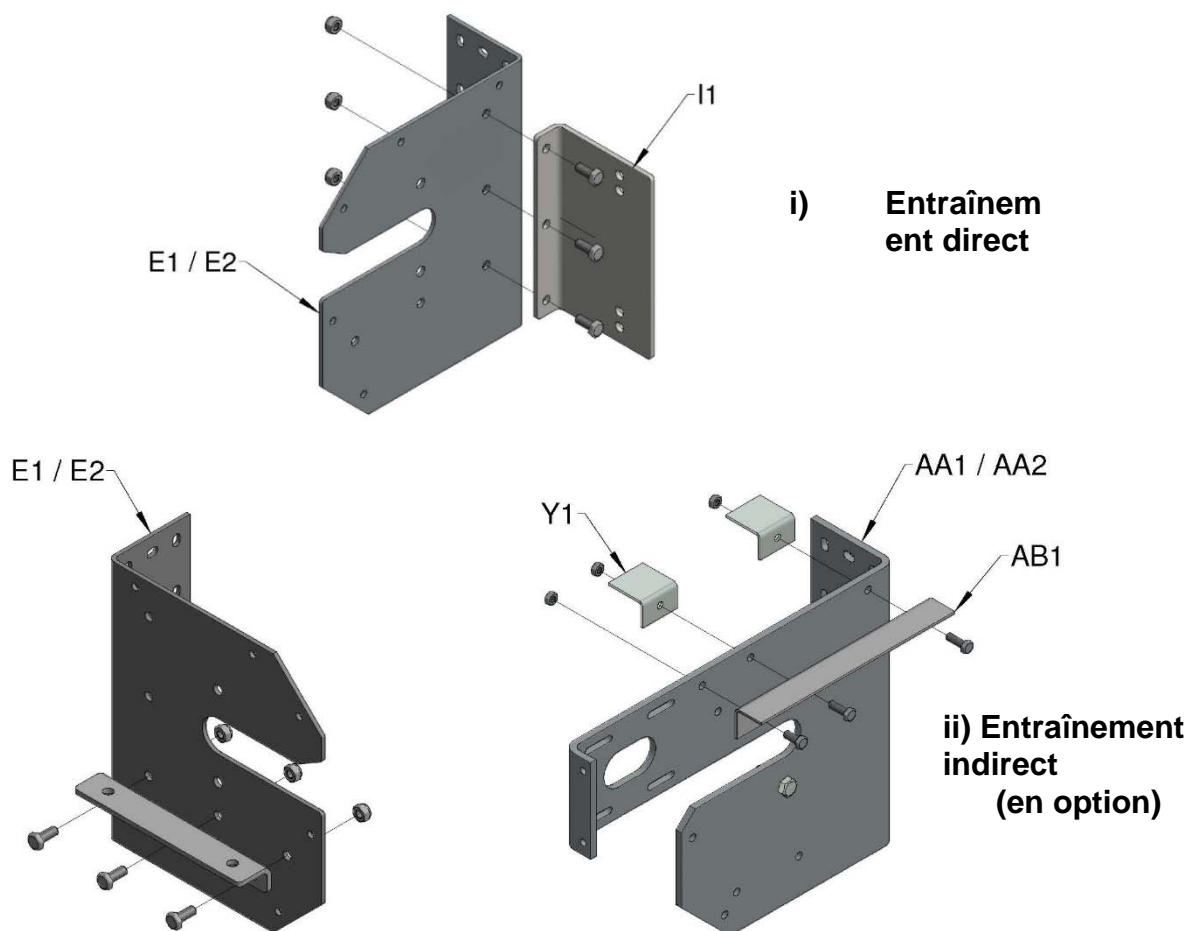
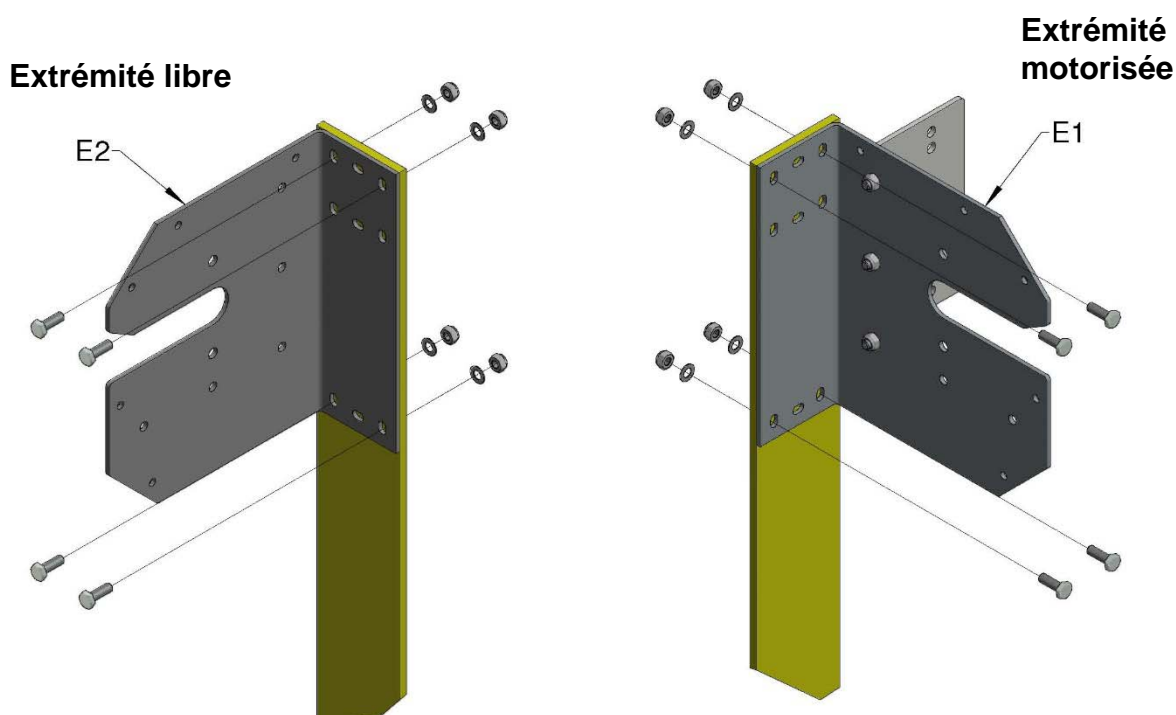


Figure 3 : Supports de montage du moteur

- 2b. En utilisant le patron pour positionner les orifices, fixez les supports supérieurs (E1 et E2) à la hauteur requise avec des fixations M10x35. Au moment de la fixer les supports, il est essentiel qu'ils soient **à niveau et en angle droit par rapport à l'édifice.**



FR

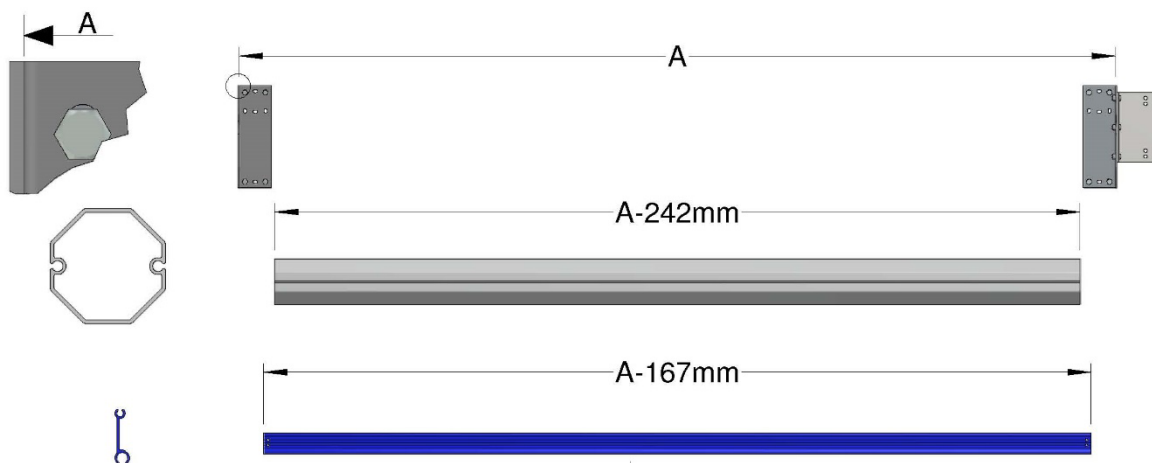
Figure 4 : Positionnement du support supérieur



ATTENTION : En vous référant au Tableau 1 de la page 4, assurez-vous que le bâtiment est de construction solide et que vous utilisez le type de fixation le mieux adapté. Utilisez uniquement des boulons M10 ou supérieurs pour fixer ces éléments et assurez-vous qu'ils sont bien fixés au bâtiment. Une mauvaise fixation provoquerait la chute de votre porte et risquerait de provoquer des blessures à toute personne se trouvant à côté.

Découpe du tube supérieur, des barres de renforcement et du tissu

3a. S'il est nécessaire de couper votre porte, mesurez l'espace de lumière entre la face interne des supports supérieurs (A) et découpez en suivant les règles suivantes (Figure 5a). Ne coupez pas le volet inférieur et le tube inférieur pour le moment.



FR

Figure 5a : Longueurs de découpe standard des tubes et des barres

Tube supérieur = Distance entre les faces internes -242 mm (-0,242 m)
 Barres de renforcement = Distance entre les faces internes -167 mm (-0,167 m)

3b. Si la porte vous a été livrée avec un rouleau préassemblé, fixez les paliers aux arbres comme indiqué en Figure 11a ou 11b, puis installez les supports supérieurs comme indiqué en Figure 5b (les dimensions sont prises de l'intérieur des supports supérieurs ; assurez-vous que l'arbre est entièrement engagé dans le tube supérieur). Continuez à partir de la section 12.



FR

Figure 5b : Installation du rouleau préassemblé

- Utilisez le patron de perçage fourni pour percer deux trous de 8 mm de diamètre à chaque extrémité des barres de renforcement (voir la Figure 6).

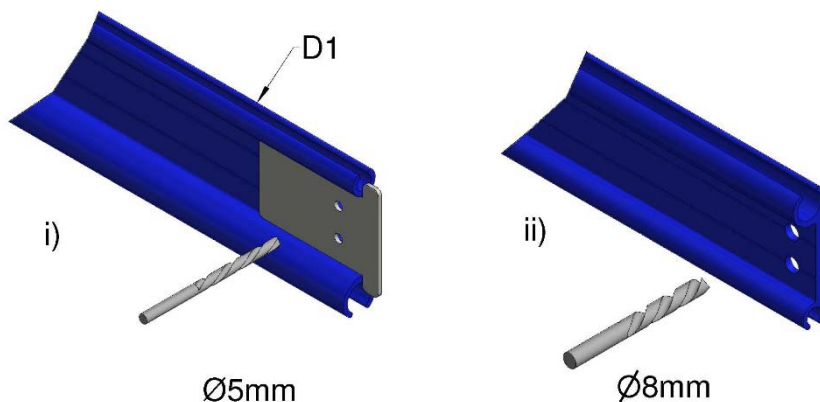
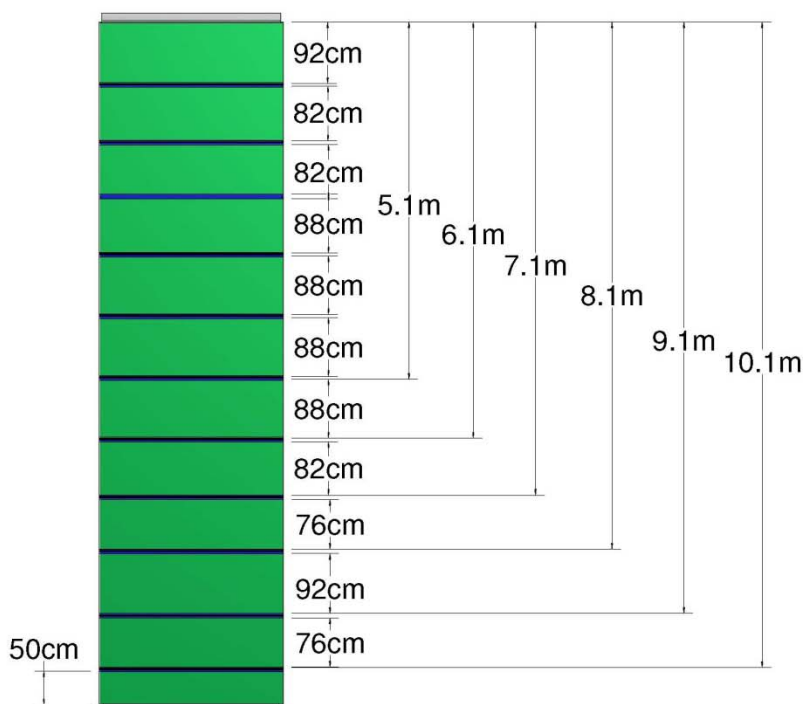


Figure 6 : Perçage des barres de renforcement

REMARQUE : Afin d'éviter l'endommagement des panneaux de tissu lors de l'installation, assurez-vous que toutes les bavures métalliques ont été retirées.

Vérifiez que les panneaux sont correctement positionnés selon la hauteur de la porte (voir la Figure 8).

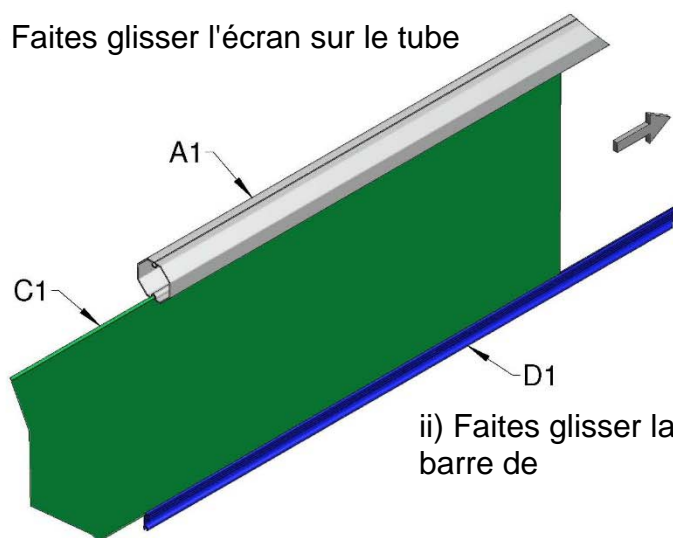


FR

Figure 7 : Disposition des panneaux de tissu

5. Faites glisser le premier panneau de tissu dans le tube supérieur et dans la première barre de renforcement en veillant à insérer le kador de 12 mm dans le tube supérieur et celui de 7 mm dans la barre de renforcement.

i) Faites glisser l'écran sur le tube



ii) Faites glisser la barre de

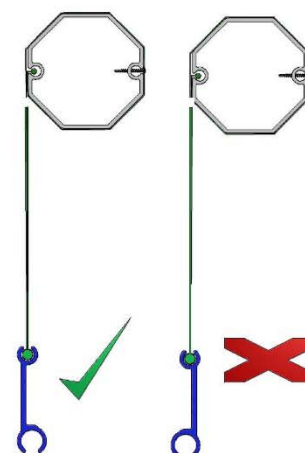


Figure 8a : Tube supérieure et panneau de tissu

Assurez-vous que la barre de renforcement est installée dans le bon sens, comme indiqué en Figure 8a.

6. Appliquer un peu de graisse multiusages aux arbres. Insérez l'ensemble arbre de transmission (F1) et l'arbre de l'extrémité libre (G1) dans les extrémités du tube supérieur en alignant le trou situé sur le collier avec le kador du panneau.

FR

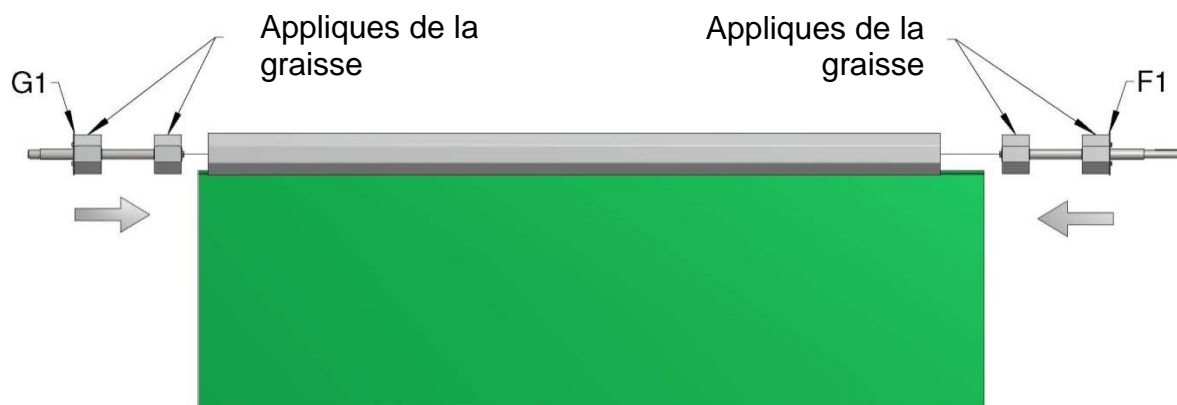
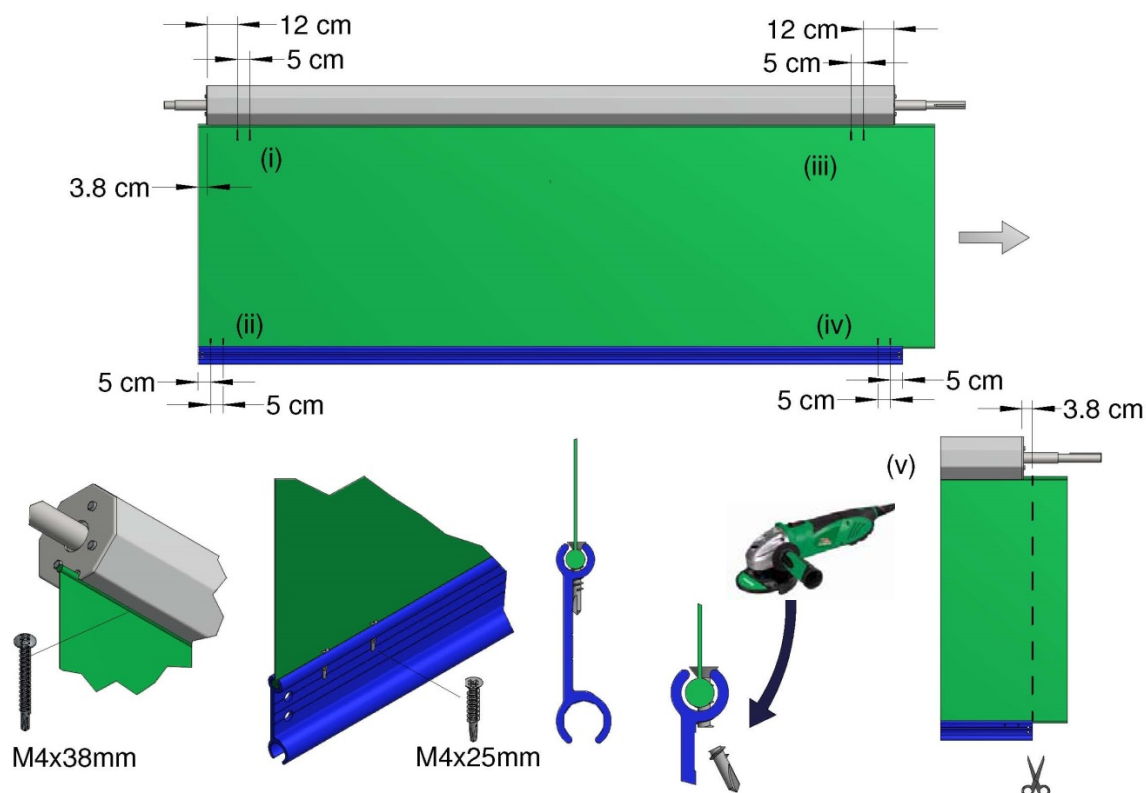


Figure 8c : Arbres de graisse

Positionnez le premier panneau pour qu'il dépasse de 3,8 cm de l'extrémité du tube supérieur et fixez-le avec deux vis autoperceuses M4x38, comme indiqué en Figure 8c(i).



FR

Figure 8c : Fixation du panneau

Alignez la barre de renfort sur l'extrémité du panneau et fixez-la avec deux vis à tête fraisée M4x25, comme indiqué en Figure 8c(ii).

Tendez l'autre extrémité du panneau pour retirer tous les plis puis fixez-la avec des vis M4x38, comme indiqué en Figure 8c(iii) et (iv).

Assurez-vous que le bord du panneau est à angle droit par rapport au tube supérieur afin que la porte tombe à la verticale une fois installée.

À l'aide d'une règle de précision, tracez une ligne de découpe sur le panneau et coupez selon la longueur requise. Le panneau doit dépasser de l'extrémité du tube supérieur de 3,8 cm, comme indiqué en Figure 8c(v).

Coupez les pointes des vis éviter tout dommage à les panneaux de tissu.



ATTENTION : Assurez-vous que le bord du panneau est à angle droit par rapport au tube supérieur.

- Faites glisser le deuxième panneau et la deuxième barre de renforcement sur l'ensemble, alignez le panneau avec l'extrémité de la première barre de renforcement et fixez le tout avec des vis à tête fraisée M4x25. Tendez l'autre extrémité du panneau pour retirer tous les plis puis fixez-la avec des vis M4x25, comme indiqué en Figure 9. Répétez ces étapes avec la prochaine barre de renforcement et découpez le panneau selon la longueur requise.

Il est important de tendre latéralement le panneau avant de le fixer pour retirer les plis.

Coupez les pointes des vis éviter tout dommage à les panneaux de tissu.

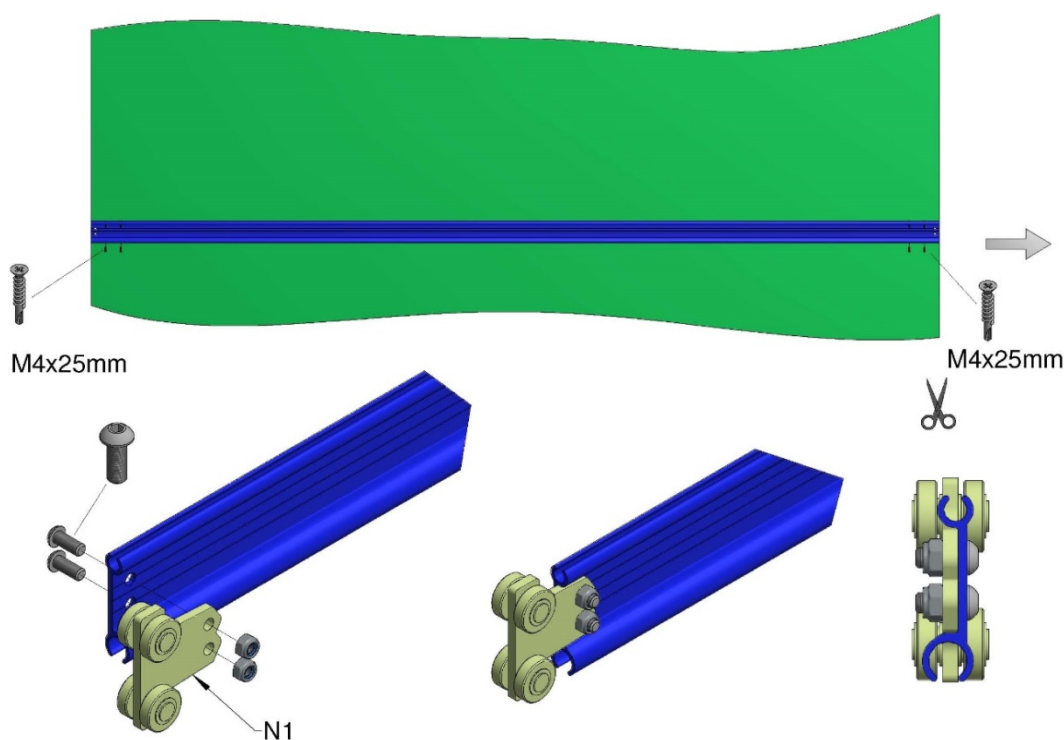


Figure 9 : Fixation du tissu

- Attachez un trolley (N1) à chaque extrémité de la barre de renforcement à l'aide de vis à tête ronde M8x20 et d'écrous Nyloc. Assurez-vous que les trolleys sont positionnés comme indiqué en Figure 9.
- Continuez d'ajouter les panneaux et les barres de renforcement en vous assurant que les bords restent bien alignés et à angle droit par rapport au tube supérieur. Enroulez les barres de renforcement et les panneaux de tissu sur le tube supérieur.



ATTENTION : Assurez-vous qu'aucun débris au sol ne risque d'endommager les panneaux de tissu lors de l'enroulement.

FR

Il est important que lorsque la porte est accrochée, le tissu passe par l'arrière du tube supérieur entre le tube et la surface du bâtiment (Figure 10).

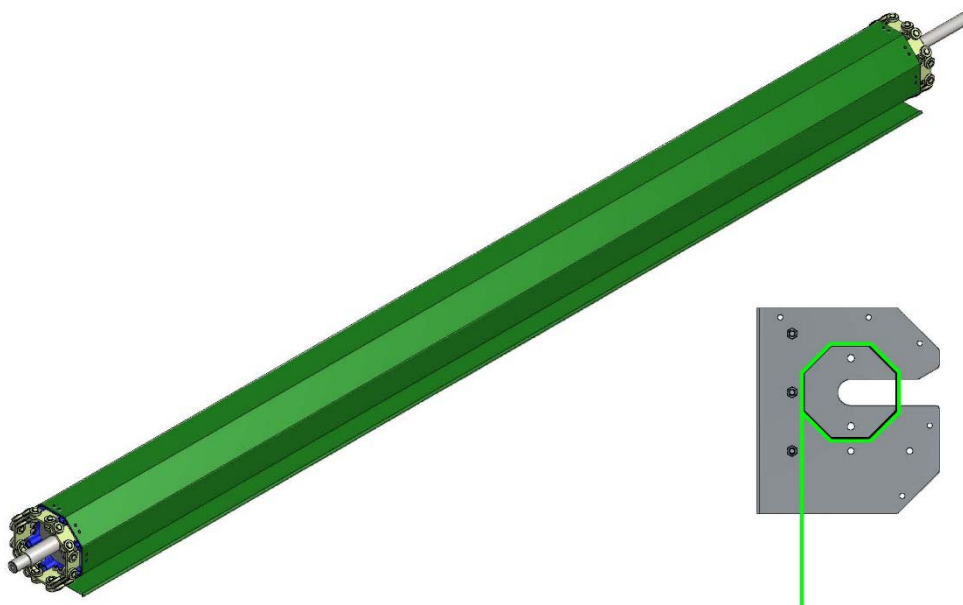


Figure 10 : Porte enroulée

10. Attachez l'ensemble rouleau.

Entraînement direct - Fixez les paliers (J1) à chacun des arbres avec l'entretoise de 40 mm x 6 mm (J2), une rondelle M12x40 et un boulon M12x35 (**ce boulon doit être fixé avec de l'adhésif frein-filet**), comme indiqué en Figure 11a. Fixez le palier à l'arbre à l'aide d'une clé hexagonale de 3 mm.

Entraînement indirect (en option) – Fixez le palier à l'arbre de transmission (prenez garde à l'orientation du palier), comme indiqué en Figure 11b.

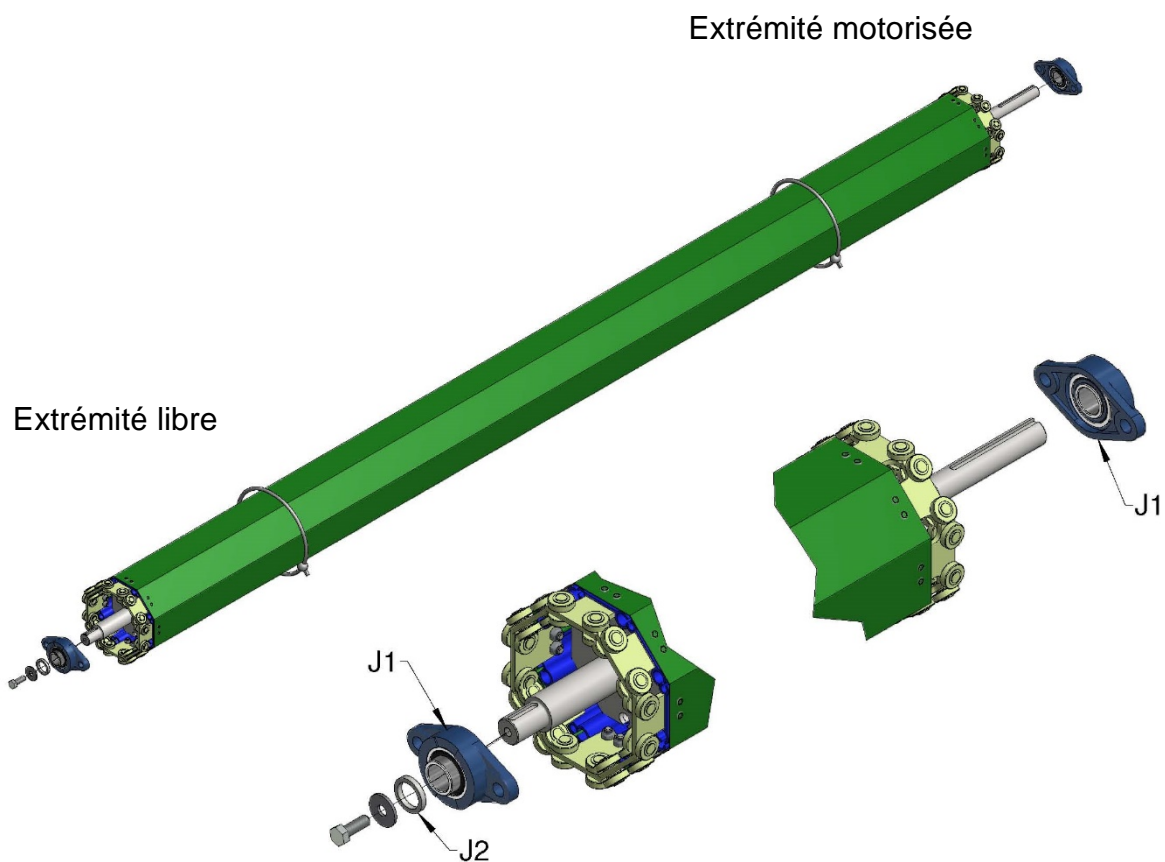


Figure 11a : Ensemble rouleau – entraînement direct

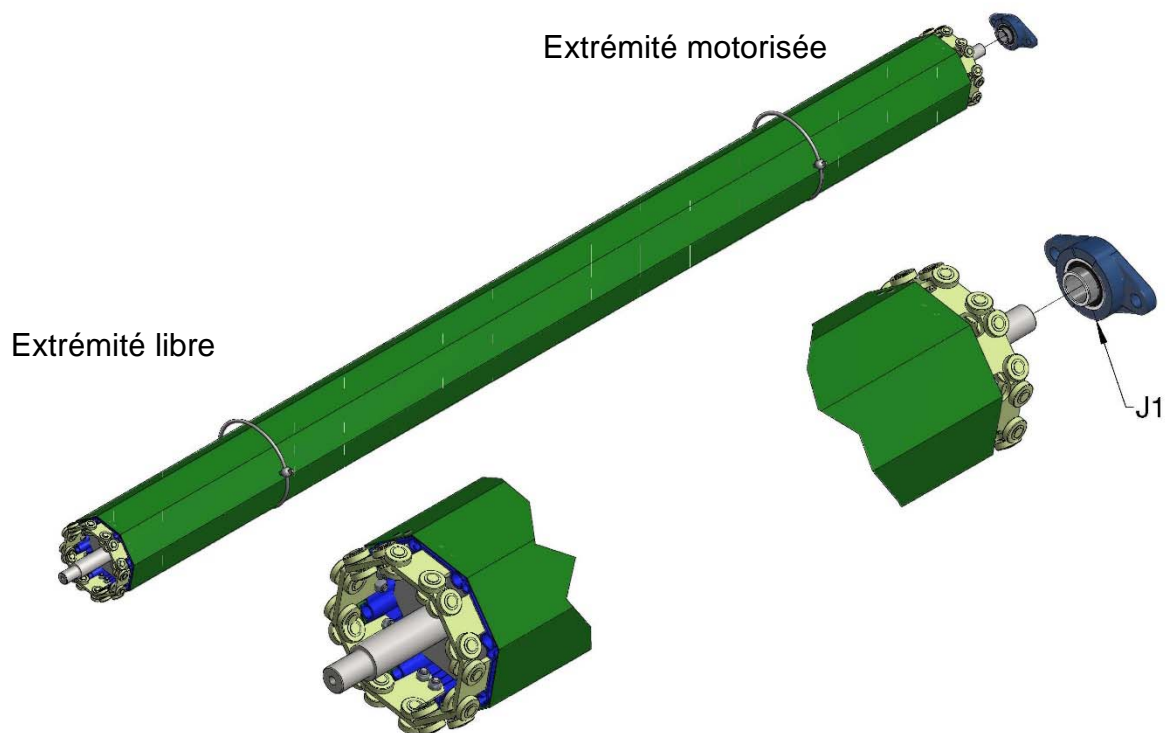


Figure 11b : Ensemble rouleau – entraînement indirect (en option)

11. Fixez les supports de montage du rail (K1) au bâtiment à l'aide de boulons et écrous M10x35 distants de 75 cm entre axes, comme indiqué en Figure 12. Assurez-vous que les supports sont alignés et verticaux. Le bord intérieur du support est à 9,5 cm de la surface extérieure du support supérieur.

FR

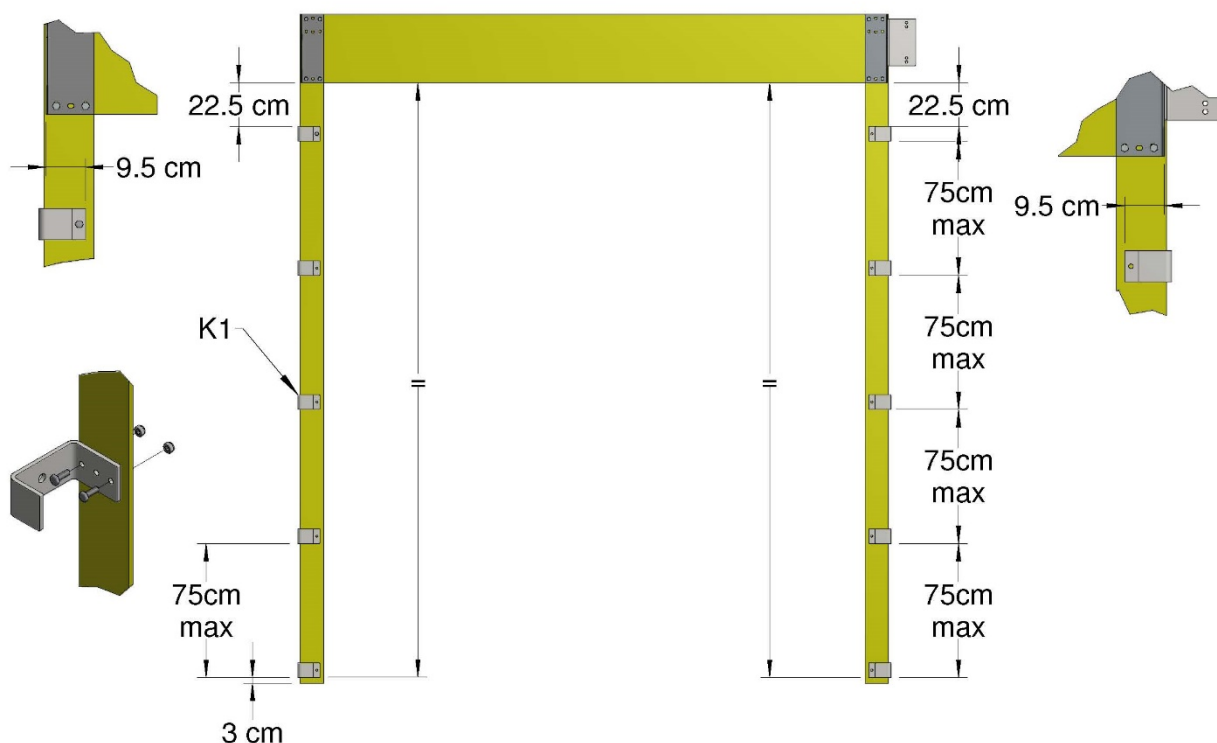
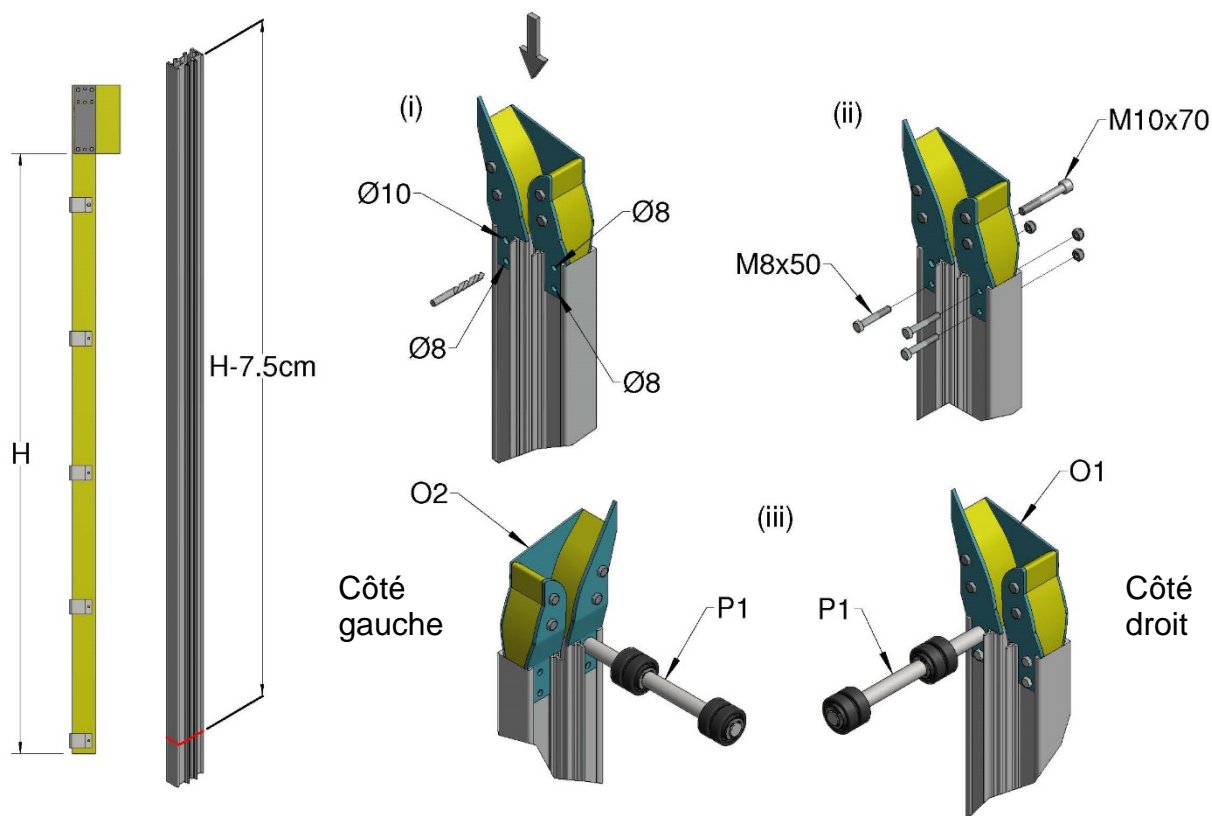


Figure 12 : Supports de montage du rail



AVERTISSEMENT : Utilisez uniquement des boulons M10 ou supérieurs pour fixer ces éléments et assurez-vous qu'ils sont bien fixés au bâtiment. Une mauvaise fixation provoquerait la chute de votre porte et risquerait de provoquer des blessures à toute personne se trouvant à côté.

12. Mesurez la hauteur entre le bas du support supérieur et le sol, et coupez les rails comme indiqué en Figure 13. Coupez le bas des rails afin de laisser la coupe la plus droite en haut pour la fixation des entonnoirs de rails.



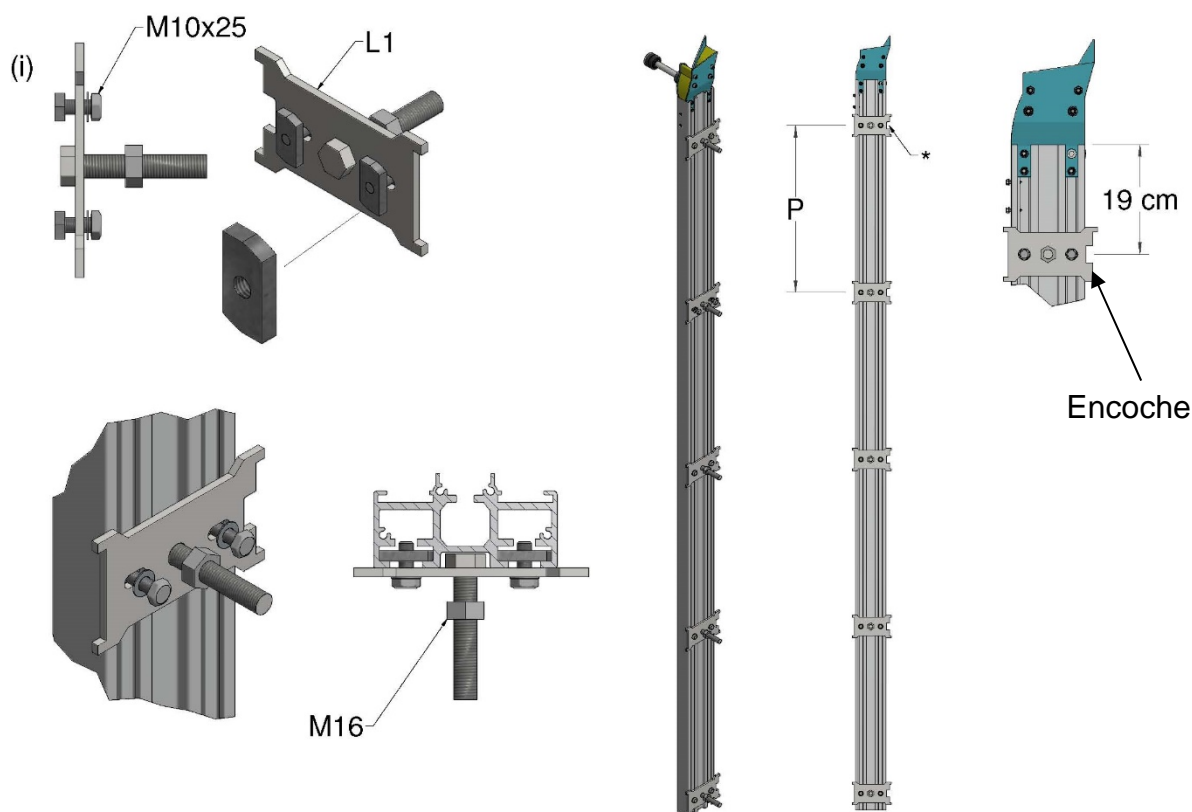
FR

Figure 13 : Préparation des rails

Faites entrer l'entonnoir de rail par le haut du rail et, en vous guidant à l'aide des orifices situés sur les plaques, percez trois trous de 8 mm à travers les rails, comme indiqué en Figure 13, et fixez le tout avec des boulons et écrous M8x50. Percez le trou de 10 mm et fixez le rouleau de guidage en utilisant le boulon à tête M10x70.

- Assemblez toutes les plaques de montage du rail (L1) avec les boulons M10x25, les rondelles et les écrous crénelés, comme indiqué en Figure 14(i). Placez la plaque supérieure de montage de rail sur la face extérieure du rail, à 19 cm du haut du rail. Insérez les écrous crénelés dans les rails et faites-les pivoter, puis resserrez les boulons pour fixer la plaque (l'encoche de la plaque doit être positionnée du côté de l'édifice).

Positionnez les plaques de montage du rail restantes en suivant la même procédure pour les aligner avec les supports de montage du rail sur l'édifice (P). Resserrez légèrement les boulons à la main (ne les serrez pas complètement).



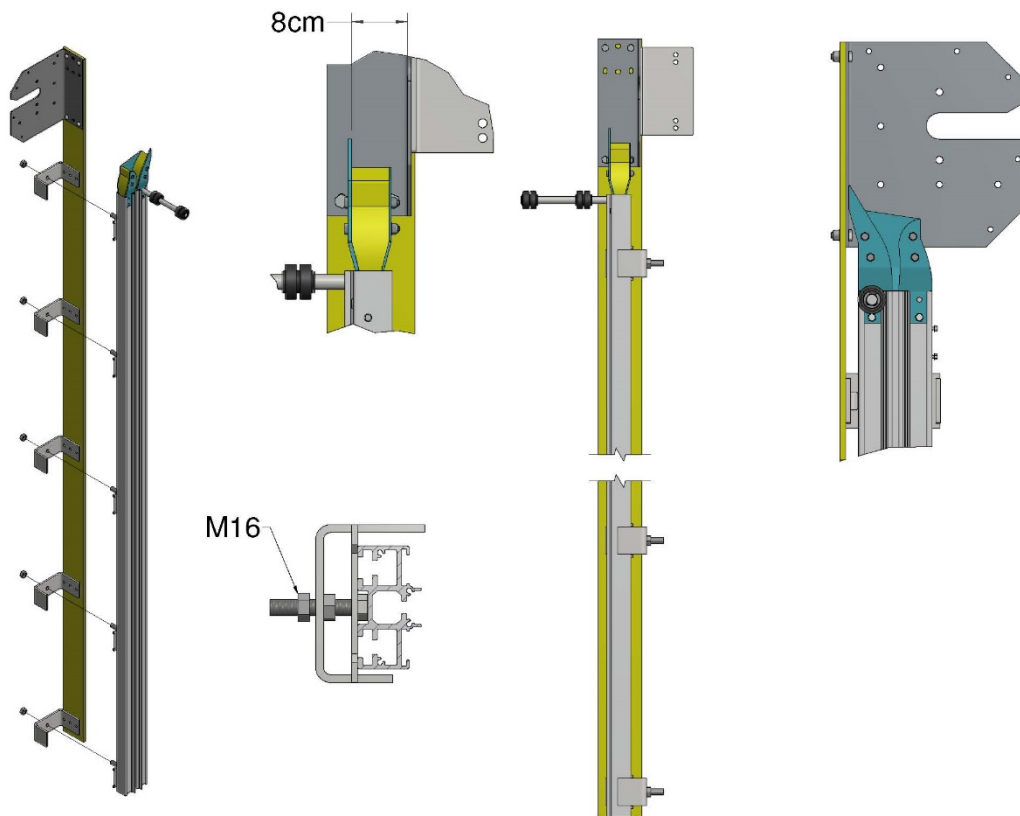
FR

Figure 14 : Montage des plaques de rail

Placez des écrous M16 sur tous les boulons de plaques de montage du rail, sans serrer.

14. Soulevez le rail et placez la plaque supérieure dans le support supérieur de montage du rail et placez un écrou M16 pour retenir le rail, sans serrer. Ajustez le reste des plaques pour les aligner avec les supports de montage du rail et placez les écrous M16 extérieurs, sans serrer. Ajustez la largeur du rail afin de laisser environ 8 cm entre la surface intérieure de lu support supérieur et la plaque de l'entonnoir, comme indiqué en Figure 15. Assurez-vous que la plaque de l'entonnoir et le rouleau de guidage se trouvent au dos de la porte, contre l'édifice.

Resserrez les boulons M10 sur les plaques mais ne serrez pas les écrous M16.



FR

Figure 15 : Pose du rail

15. **Accrochage de la porte**

Entraînement direct

Soulevez le rouleau jusqu'aux supports supérieurs et glissez-le dans les ouvertures en veillant à ce que les paliers (J1) se trouvent sur la face extérieure des supports supérieurs. Fixez le tout solidement avec des boulons et écrous M12x35 à chaque extrémité.

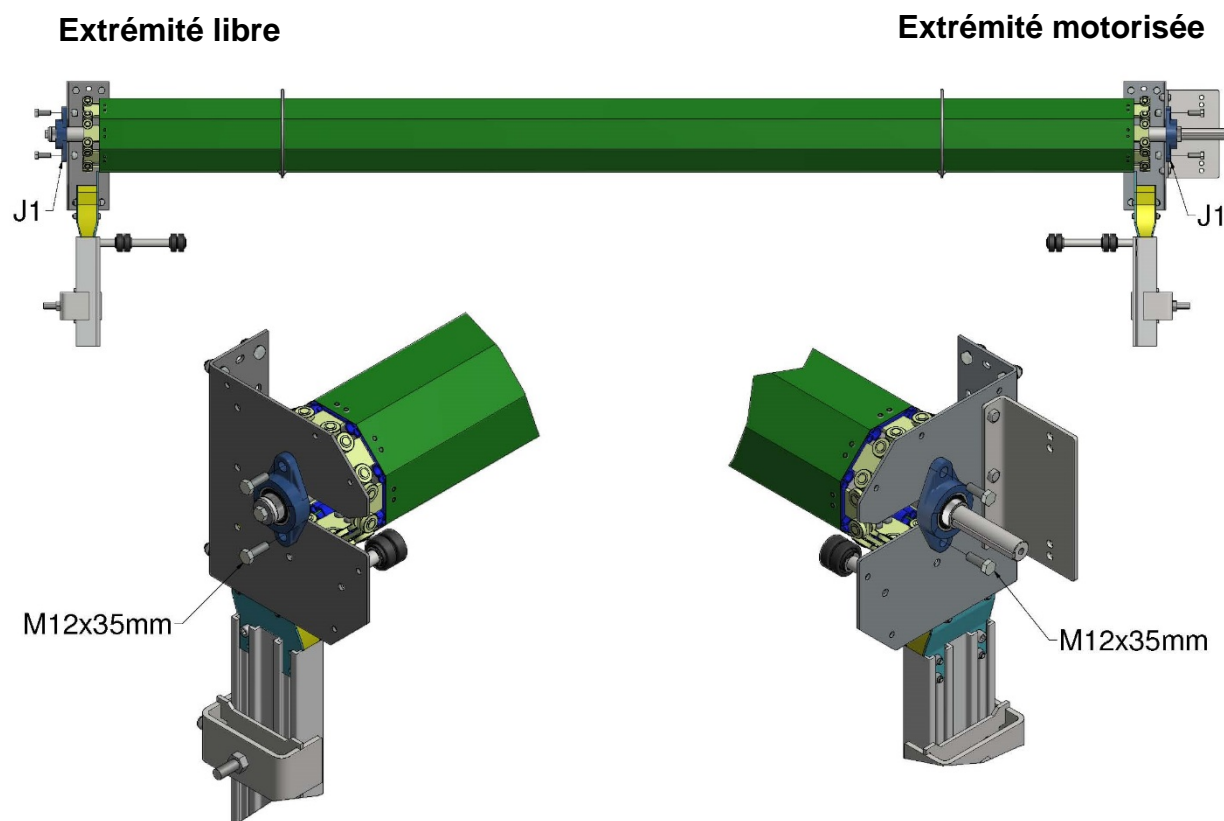


Figure 16a : Installation du rouleau (Entraînement direct)



AVERTISSEMENT : Il est important de bien serrer les boulons d'appui; ils empêcheront votre porte de tomber si les supports d'extrémité sont heurtés, ce qui pourrait blesser les utilisateurs ou les personnes se situant à proximité.

Entraînement indirect (en option)

Soulevez le rouleau jusqu'aux supports supérieurs et glissez-le dans les ouvertures en veillant à ce que le palier (J1) se trouve sur la face intérieure du support se trouvant à l'extrémité motorisée. Fixez le tout solidement avec des boulons et écrous M12x35 à chaque extrémité. Assurez-vous que la clé de 30 mm de l'extrémité libre est bien insérée dans l'arbre comme indiqué en Figure 16b(ii), et faites glisser l'unité de frein de sûreté (AH1) dans l'extrémité de l'arbre avec la flèche pointant vers le bas, comme indiqué en Figure 16b(iii).



AVERTISSEMENT : La flèche de rotation doit pointer vers le bas pour que le frein de sûreté puisse arrêter la porte en cas de chute.

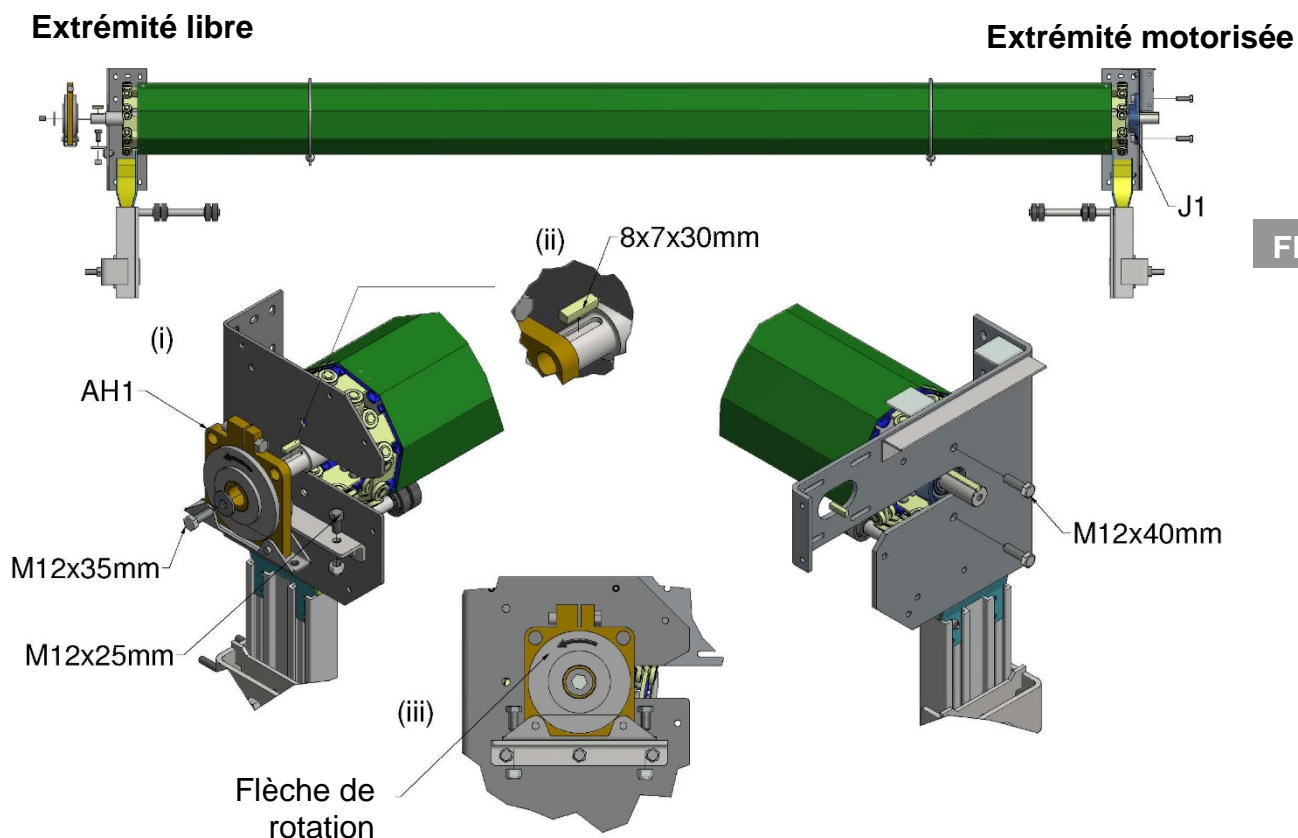


Figure 16b : Installation du rouleau (Entraînement indirect)

Attachez l'unité de frein de sûreté au support de frein avec des boulons et écrous M12x25.

Attachez l'extrémité libre de l'arbre au frein avec le boulon M12x35 et la rondelle de 40 mm de diamètre.

Ce boulon doit être serré avec de l'adhésif frein-filet.



AVERTISSEMENT : Il est important de serrer TOUS les boulons.

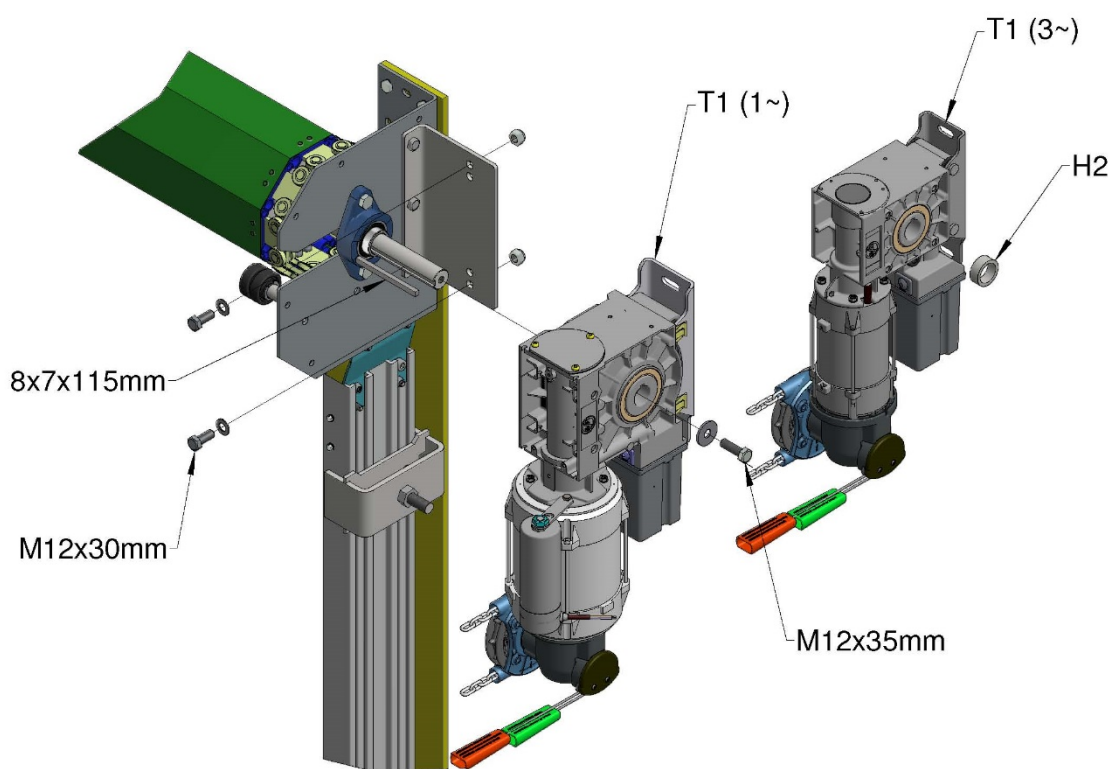
16. **Installation du moteur**

Entraînement direct

Assurez-vous que la clé en acier de 8x7x115 mm est bien insérée dans l'arbre de transmission et faites glisser le moteur sur l'arbre de transmission.

Sur les moteurs monophasés, utilisez une rondelle de 40 mm de diamètre et un boulon M12x35. **Ce boulon doit être serré avec de l'adhésif frein-filet.**

Sur les moteurs triphasés, insérez la rondelle de 8 mm (H2) à l'extrémité de l'arbre avant de répéter les étapes ci-dessus.



FR

Figure 17a : Installation du moteur

Entraînement indirect (en option)

Le moteur qui vous a été fourni doit être adapté au type d'entraînement que vous avez commandé. S'il ne l'est pas, enlevez le clip circulaire de l'arbre de transmission, retournez l'arbre et replacez le clip. Enlevez les quatre goujons de sûreté et replacez-les sur le côté opposé du moteur.

Installez le moteur sur les supports d'entraînement et fixez le tout en plaçant des boulons et rondelles M8x30 dans les orifices de montage situés à l'arrière (sans trop serrer). Posez les boulons M8x30 dans les orifices de montage avant en veillant à ce que les supports d'ajustement du moteur se trouvent sur la face extérieure du support supérieur.

Posez les boulons et écrous M8x50 (sans serrer) pour tendre la chaîne.

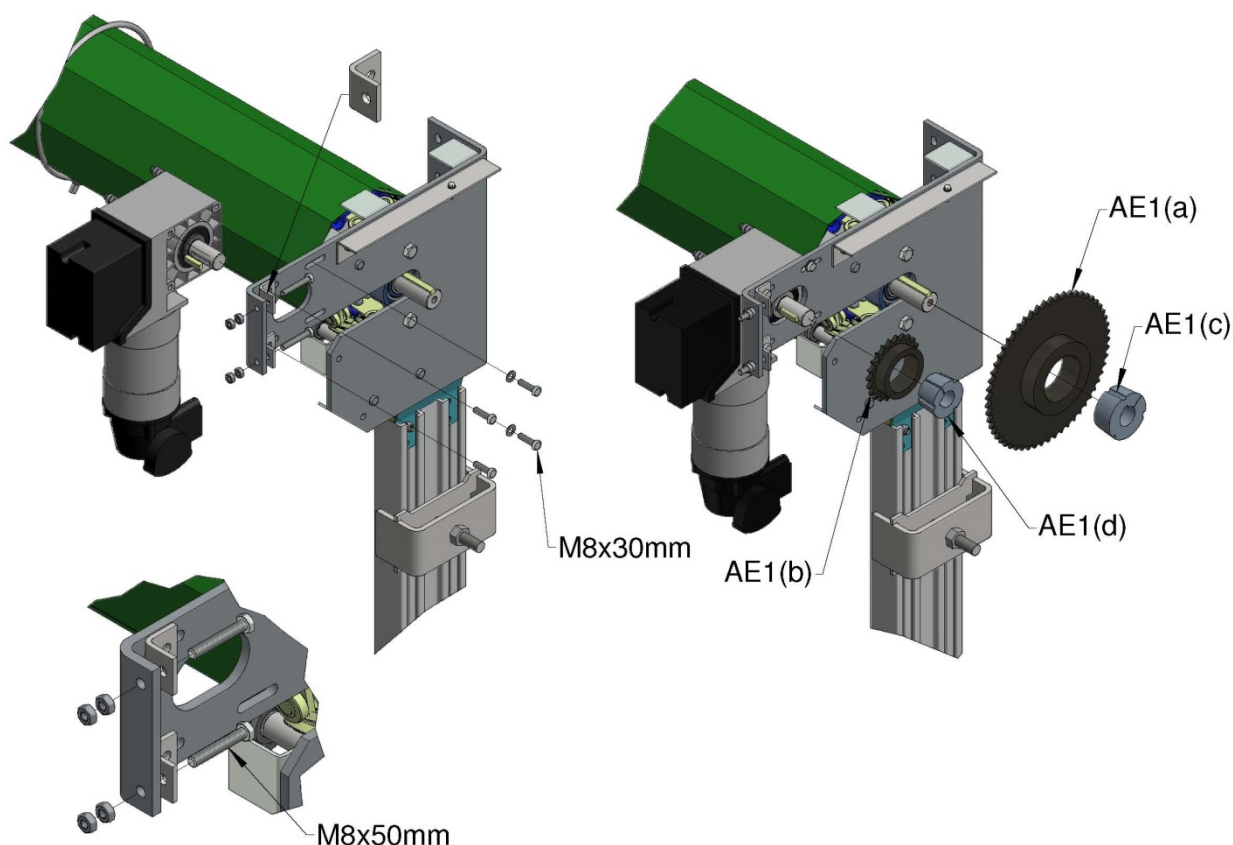
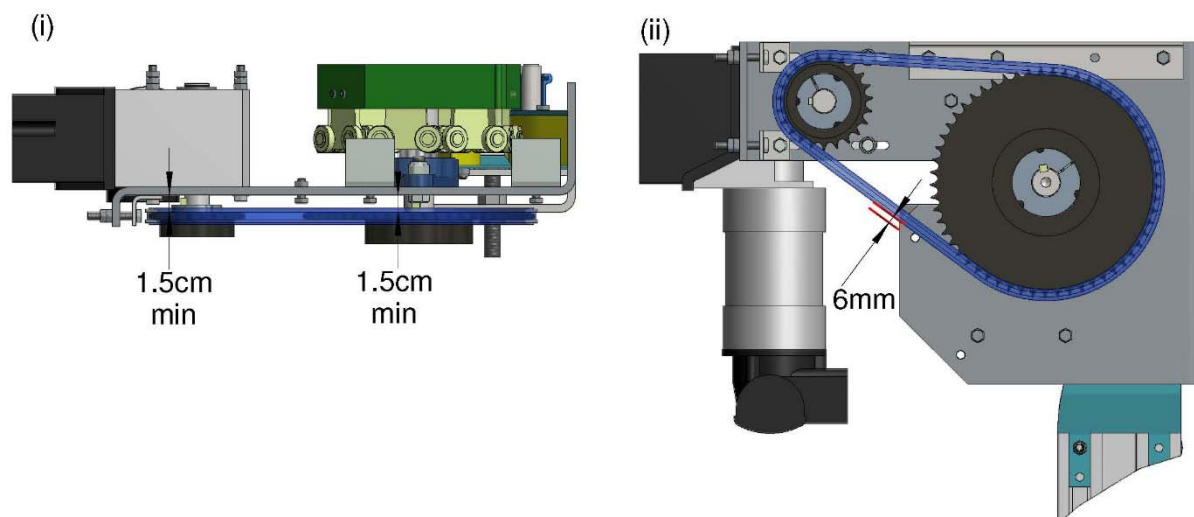


Figure 17b : Installation du moteur

Assurez-vous que la clé d'acier de 8x7x60 mm est bien insérée dans l'arbre de transmission et fixez le grand pignon sur l'arbre de transmission avec la douille Taper Lock 2012 AE1(c) pour obtenir un espace de 1,5 cm minimum entre le pignon et le support supérieur, comme indiqué en Figure 17c(i). Reportez-vous aux instructions fournies avec la douille. Fixez le petit pignon AE1(b) et la douille 1610 AE1(d) sur l'arbre du moteur en suivant la même procédure.

Posez la chaîne en utilisant le maillon de liaison et tendez la chaîne pour créer une flexion de 6 mm dans la partie basse (voir la Figure 17c(ii)).





FR

Figure 17c : Installation de la chaîne d'entraînement

Commandes électriques

17. Retirez le boîtier de dérivation et connectez l'extrémité moteur du câble électrique aux terminaux appropriés. Posez le boîtier de commande U1 à l'intérieur de l'édifice à bonne hauteur de fonctionnement, puis branchez le câble électrique selon les instructions du fournisseur. Installez les trois interrupteurs à boutons-poussoirs à l'extérieur de l'édifice en veillant à ce que le fil sorte du dessous de l'interrupteur.

 **AVERTISSEMENT : Pour des raisons de sécurité, positionnez les deux interrupteurs en vue de la porte et dans une position non dangereux.**

 **ATTENTION : Pour la section 18, veuillez vous référer aux instructions qui vous ont été fournies par le fournisseur du moteur et des commandes.**

18. Insérez un trolley (N1) de chaque côté du rail et abaissez-le le long du rail comme indiqué en Figure 18a.

Détachez l'ensemble de rouleau et tirez sur la poignée rouge du moteur pour activer le mode de fonctionnement manuel de la porte. En utilisant la chaîne de manœuvre pour faire tourner le moteur, abaissez la porte jusqu'à ce que les trolleys situés sur les barres de renforcement passent dans les entonnoirs pour entrer dans les rails. Vous devrez peut-être ajuster la barre de renforcement latéralement pour l'aligner avec le rail.

FR

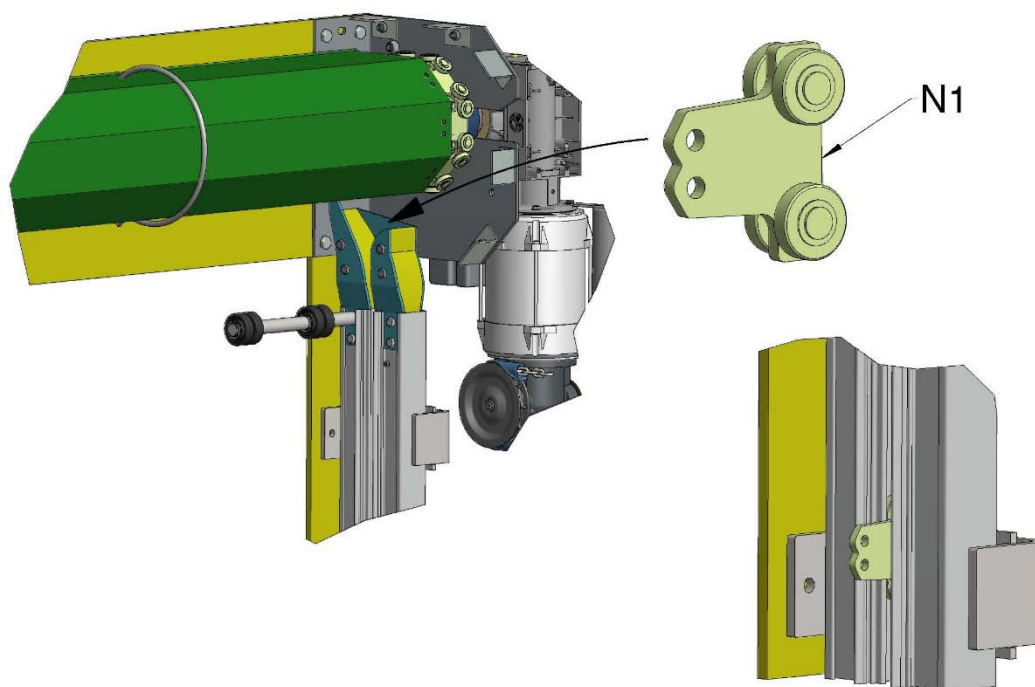
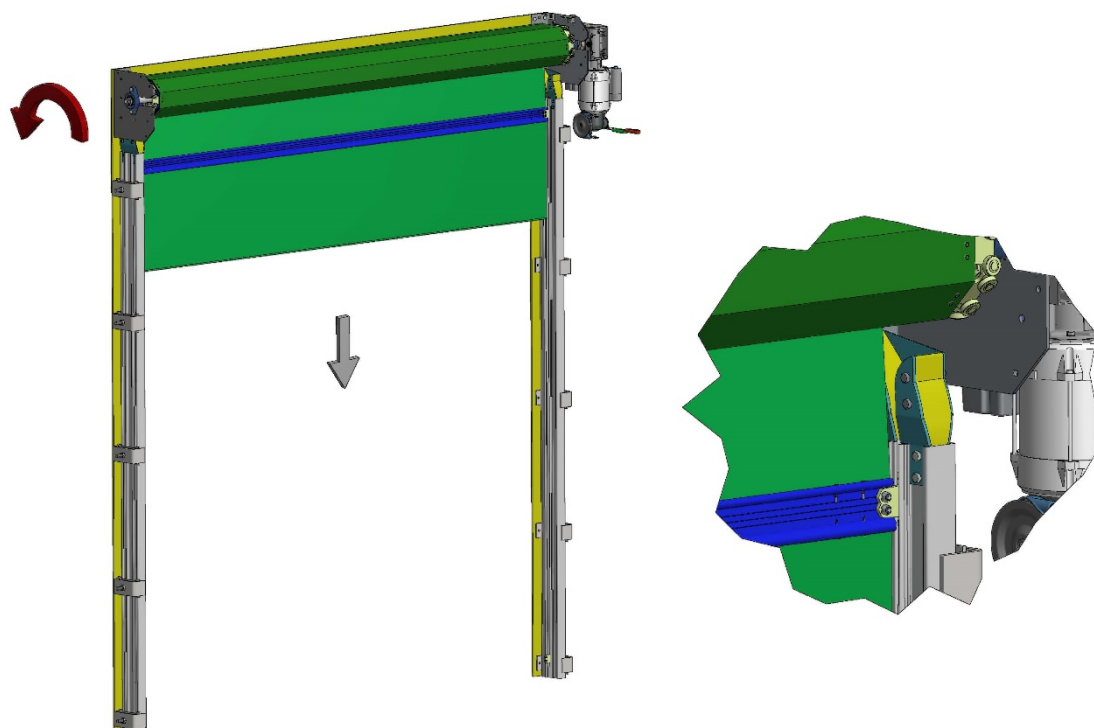


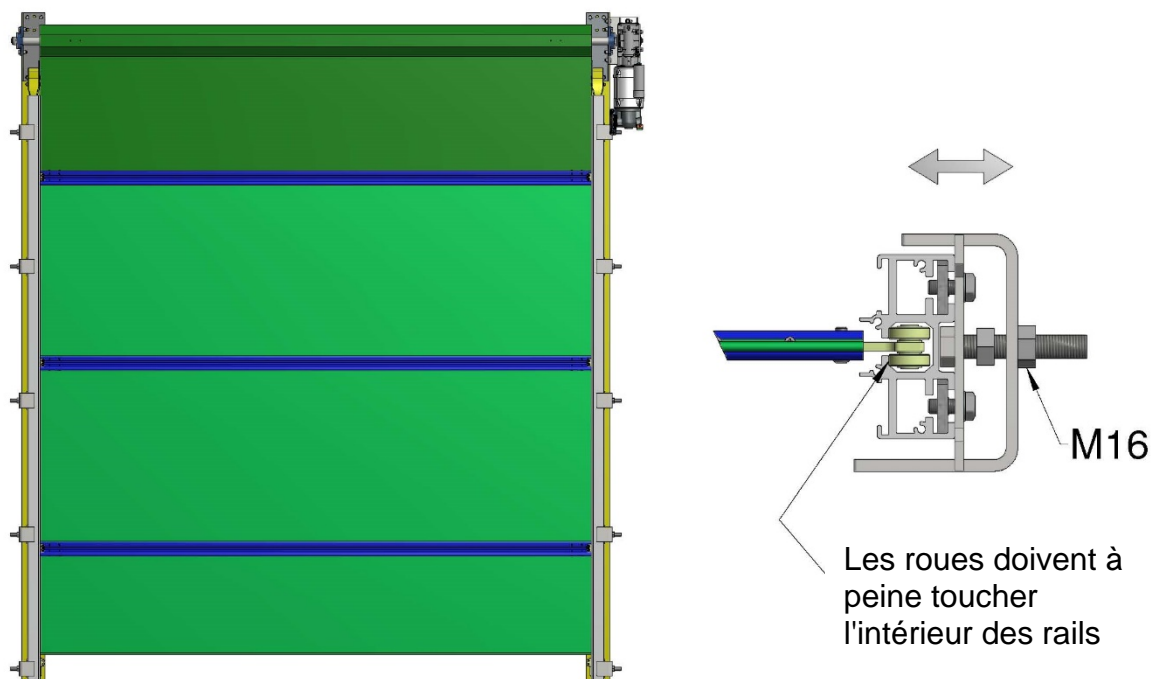
Figure 18a : Abaissement du trolley



FR

Figure 18b : Abaissement de la porte

19. Une fois la porte abaissée et les barres de renforcement engagées dans les rails, ajustez la position horizontale des rails en utilisant les écrous M16, jusqu'à ce que les bords de la porte soient alignés verticalement avec le panneau supérieur et que les roues des trolleys touchent à peine l'intérieur des rails (cette étape est plus facile à réaliser lorsqu'il y a peu de vent). Resserrez les écrous M16 pour bien fixer les rails.



FR

Figure 19 : Ajustement du rail

20. **Vérification de la direction de l'entraînement**

Branchez le câble d'alimentation dans la prise électrique isolée. Tirez la poignée verte du moteur. Appuyez sur le bouton « MONTER » de la boîte de commande et vérifiez que la porte S'OUVRE. Si la porte ne s'ouvre pas, inversez la direction d'entraînement comme indiqué à la *Section 5* des instructions du fournisseur concernant l'utilisation du contrôleur.

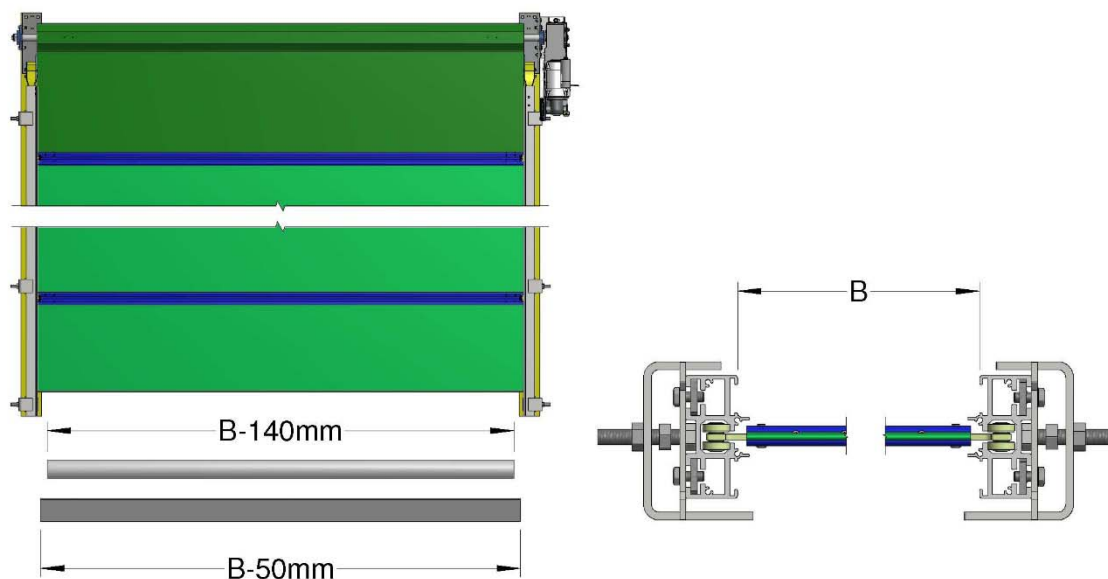
21. Ouvrez et fermez complètement la porte pour vérifier que les trolleys glissent bien dans les rails ; sinon, réajustez les rails en conséquence.

Tube et volet inférieurs

22. Coupez le tube et le volet inférieurs comme indiqué en Figure 20 et ébavurez les extrémités. Assurez-vous de retirer toutes les bavures des cannelures du tube pour éviter d'endommager les panneaux.

Tube inférieur = Espace entre les rails – 140 mm

Volet inférieur = Espace entre les rails – 50 mm

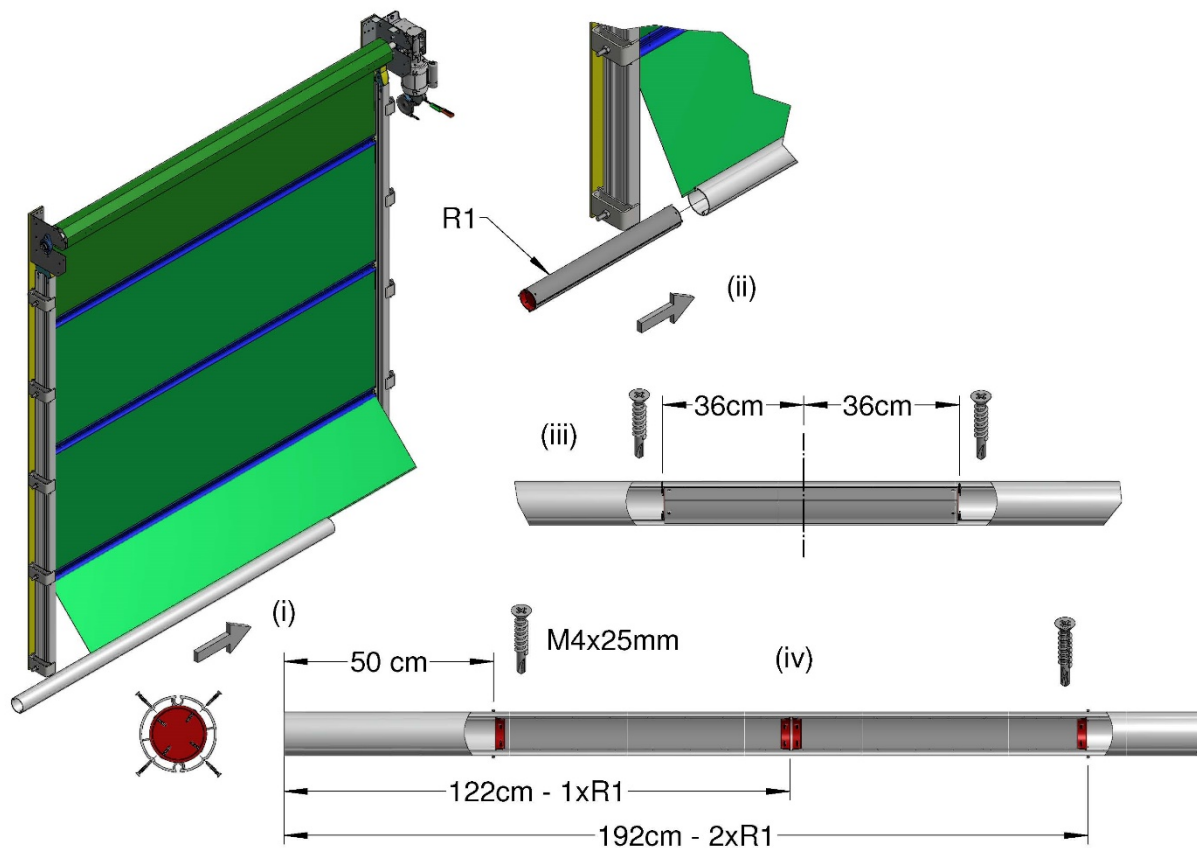


FR

Figure 20 : Découpe du tube et du volet inférieurs

23. Faites glisser le tube inférieur dans le panneau inférieur comme indiqué en Figure 21(i).

Si votre porte vous a été livrée avec un nombre impair de poids (R1) pour tube inférieur, insérez un poids au centre du tube et sécurisez-le en ajoutant des vis à tête fraisée M4x25 à chaque extrémité du poids, comme indiqué en Figure 21(iii). Insérez un poids à chaque extrémité du tube et sécurisez-les comme indiqué en Figure 21(iv).



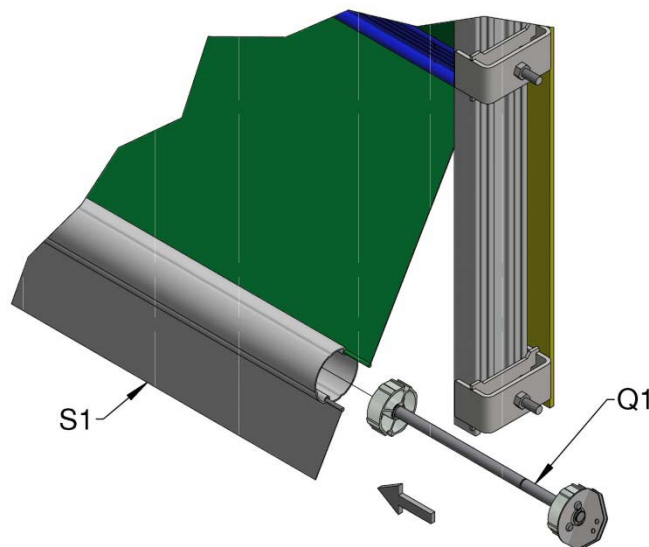
FR

Figure 21 : Tube inférieure et poids

REMARQUE : Si vous porte est équipée d'un kit de butée de sécurité optique, passez à la Section 33.

Insérez le volet inférieur dans le tube inférieur. Ajoutez les inserts d'extrémité pour tube inférieur

(Q1) à chaque extrémité du tube.



FR

Figure 22 : Inserts pour tube et volet inférieurs

24. Placez le tube inférieur au centre du panneau inférieur, tendez latéralement et fixez le tout à l'aide des vis à tête fraisée M4x25 comme indiqué en Figure 23 (la première vis doit être placée à 5 cm de l'extrémité du tube inférieur). Répétez ces étapes avec le volet inférieur (S1).

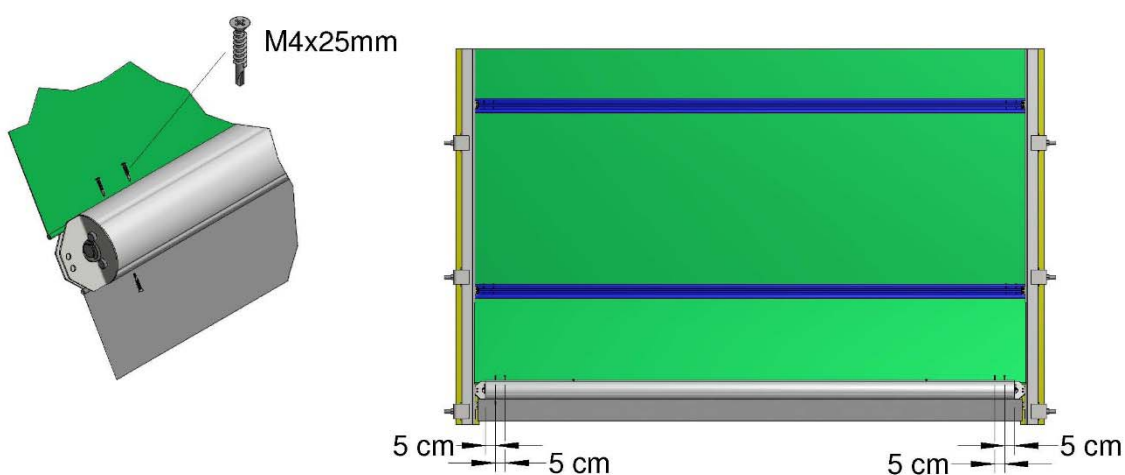


Figure 23 : Tension du panneau inférieur

25. Alignez le tube inférieur entre les rails, relevez le trolley inférieur entre les plaques et fixez le tout à l'aide de boulons M8x20 et d'écrous Nyloc.

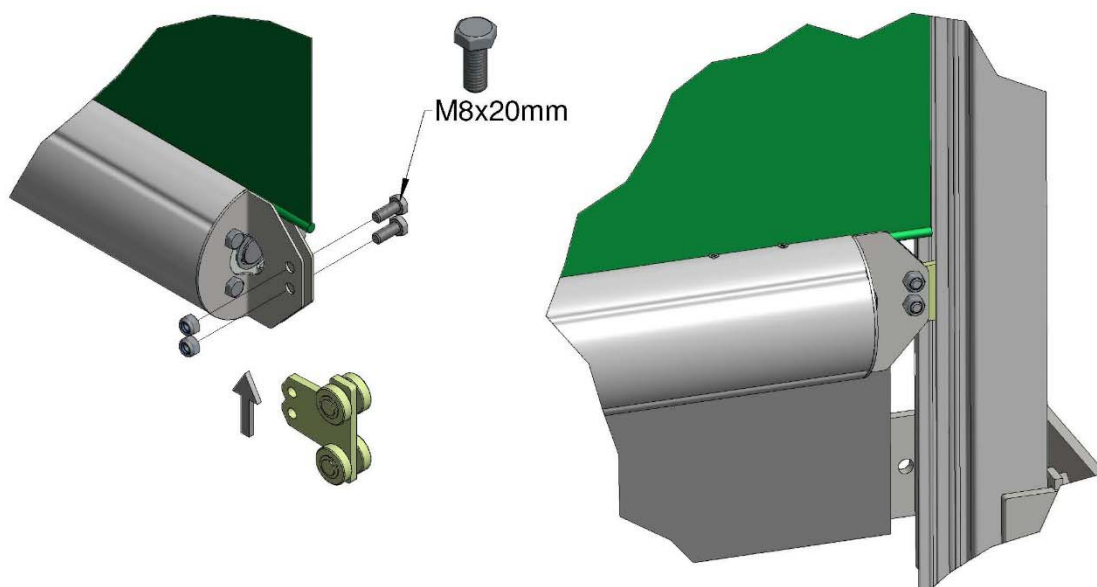
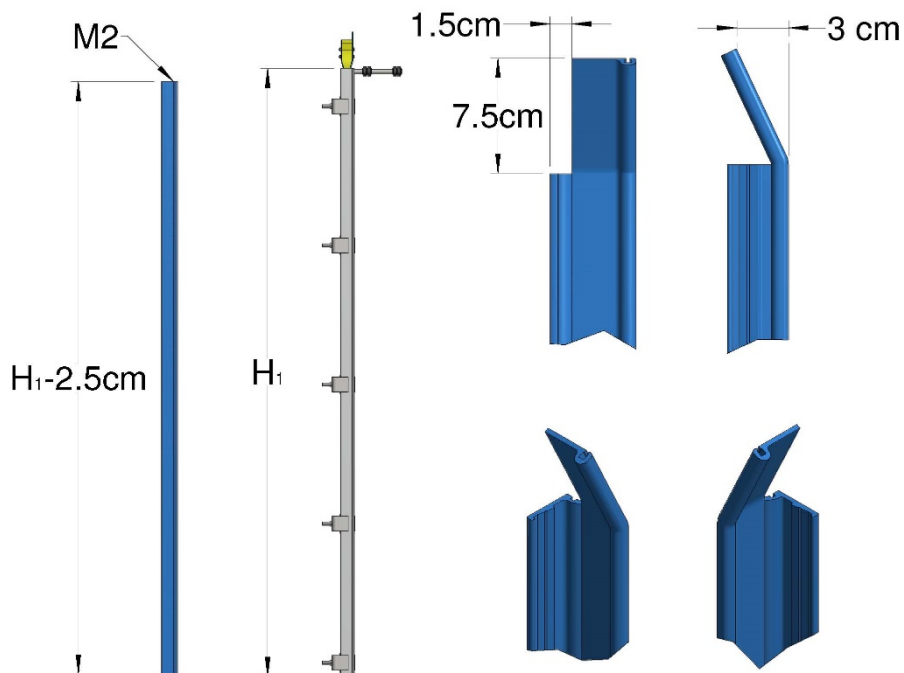


Figure 24 : Attache du trolley inférieur

26. Mesurez la longueur du rail et coupez la bande de recouvrement du rail (M2) à la bonne longueur (il est possible que deux longueurs de bande de recouvrement soient nécessaires pour arriver à la bonne hauteur H_1)
Coupez le dessus de la bande de recouvrement et pliez-la comme indiqué en Figure 25a pour former deux paires de bandes de recouvrement (une paire pour le devant et une paire pour l'arrière).



FR

Figure 25a : Préparation des bandes de recouvrement du rail

Si vous avez reçu un joint brosse avec votre porte, insérez-le dans la bande de recouvrement et pincez l'extrémité du profilé pour éviter que le joint brosse ne ressorte.

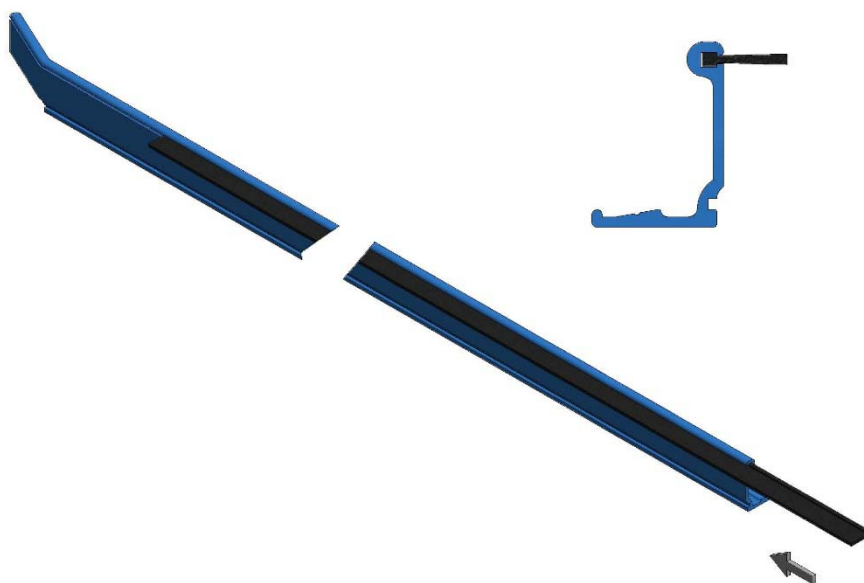


Figure 25b : Joint brosse

Insérez la bande de recouvrement du rail dans les rails (commencez par le morceau inférieur si vous utilisez deux longueurs) et fixez-la avec des vis M5,5x32 espacées de deux mètres, ainsi qu'aux extrémités.

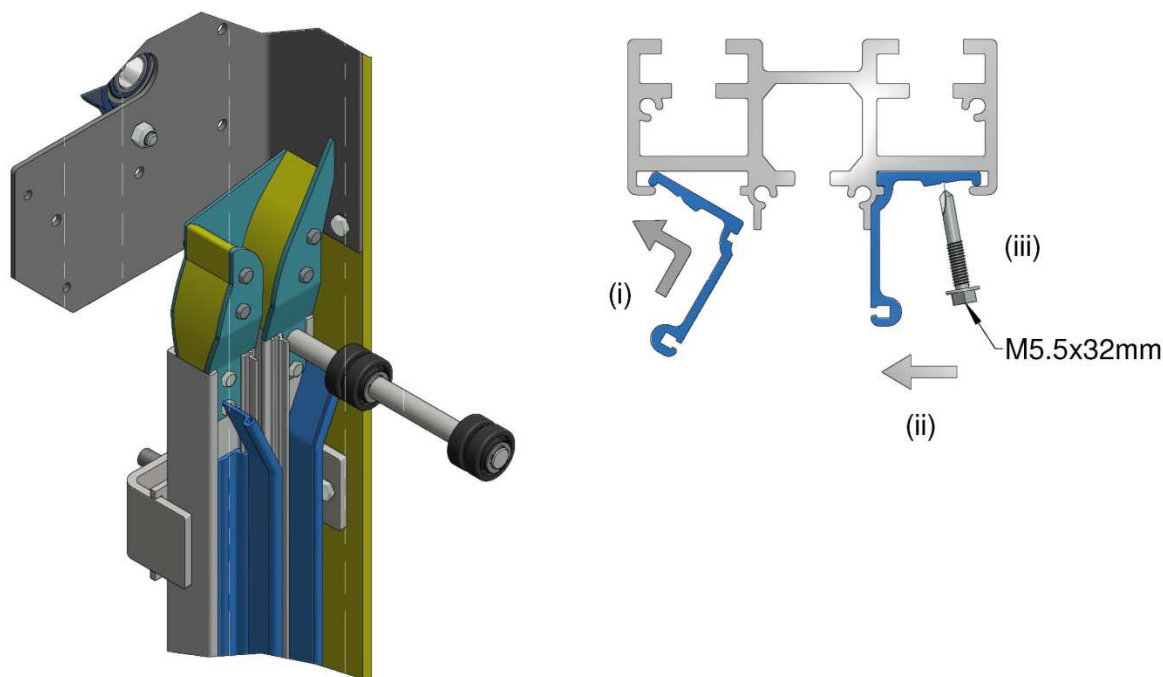


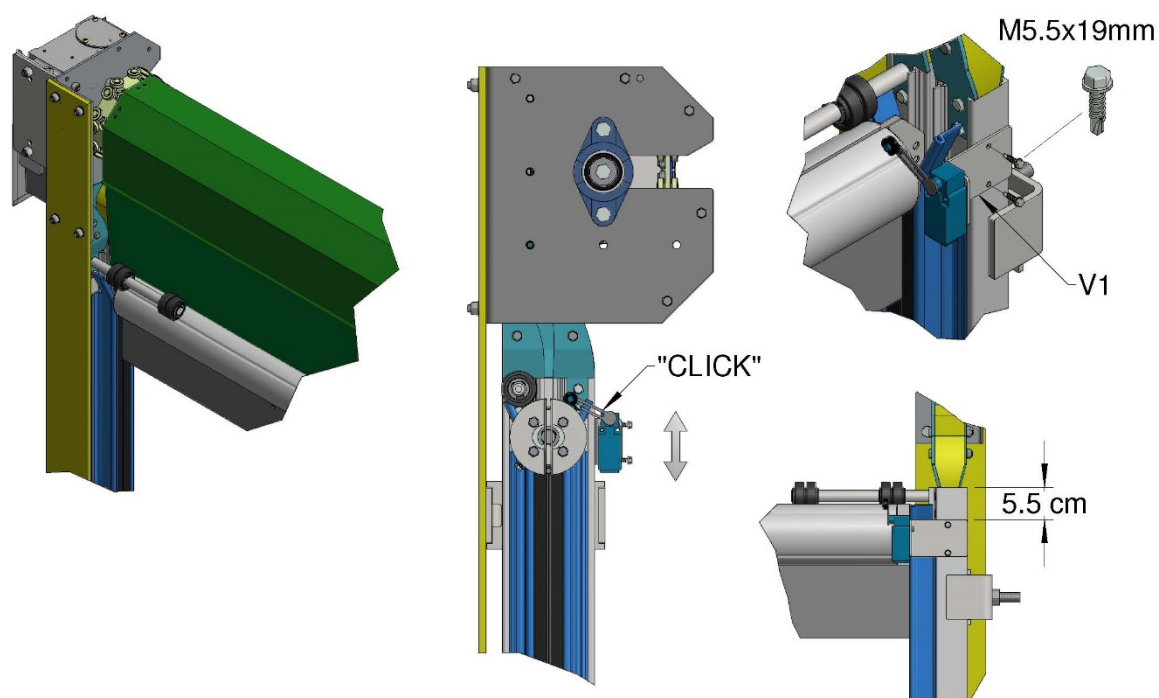
Figure 26 : Installation de la bande de recouvrement du rail

27. Relevez la porte pour que le tube inférieur touche à peine les rouleaux de guidage (P1) à l'arrière de la porte. Placez le support du contact de dépassement de fin de course (V1) en haut du rail, du côté de l'entraînement (à côté du moteur), dans la position indiquée en Figure 27 et en utilisant des vis autoperceuses M5,5x19.

Ajustez la hauteur du contact pour que le bras du levier soit au-dessus du point où le contact émet un clic.



AVERTISSEMENT : Le contact doit impérativement être en mode « actif » et le tube inférieur doit toucher les rouleaux de guidage pour éviter l'endommagement de la porte en cas de dépassement de fin de course.



FR

Figure 27 : Contact de dépassement de fin de course

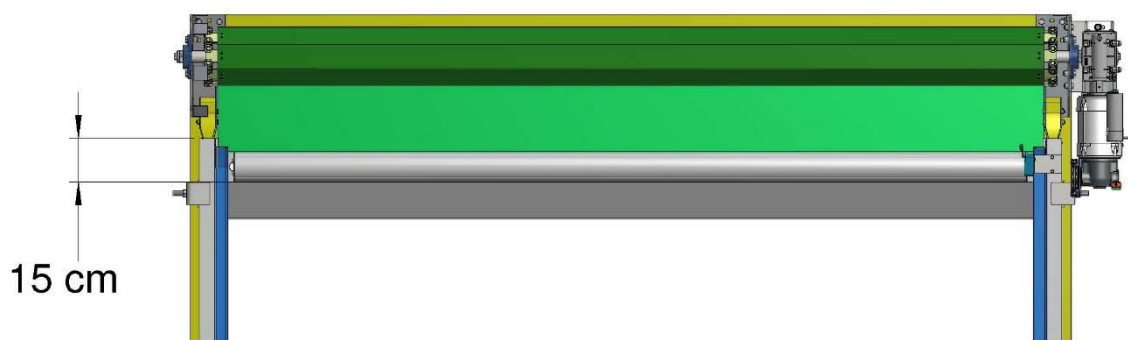
Faites passer le câble du contact jusqu'au boîtier de commande et branchez les fils aux terminaux **2.1** et **2.2** à la place du fil de liaison.

28. **Définition des limites de fin de course**

Relevez la porte pour que le dessous du tube inférieur se trouve à 15 cm du haut des rails. En vous référant aux instructions relatives au contrôleur (section 5), définissez cette position en tant que limite d'« OUVERTURE ».

Fermez la porte pour que le tube inférieur se trouve juste au-dessus du sol sur toute sa longueur et définissez cette position en tant que limite de « FERMETURE ». (Cette position sera plus haute si le kit de butée de sécurité optique est installé.)

En vous référant aux instructions du contrôleur (section 8), programmez la fonction **3,4** à **0,2** pour engager la commande à action maintenue après l'activation du détecteur de panne.



FR

Figure 29 : Position de la limite en ouverture

29. Capot de porte

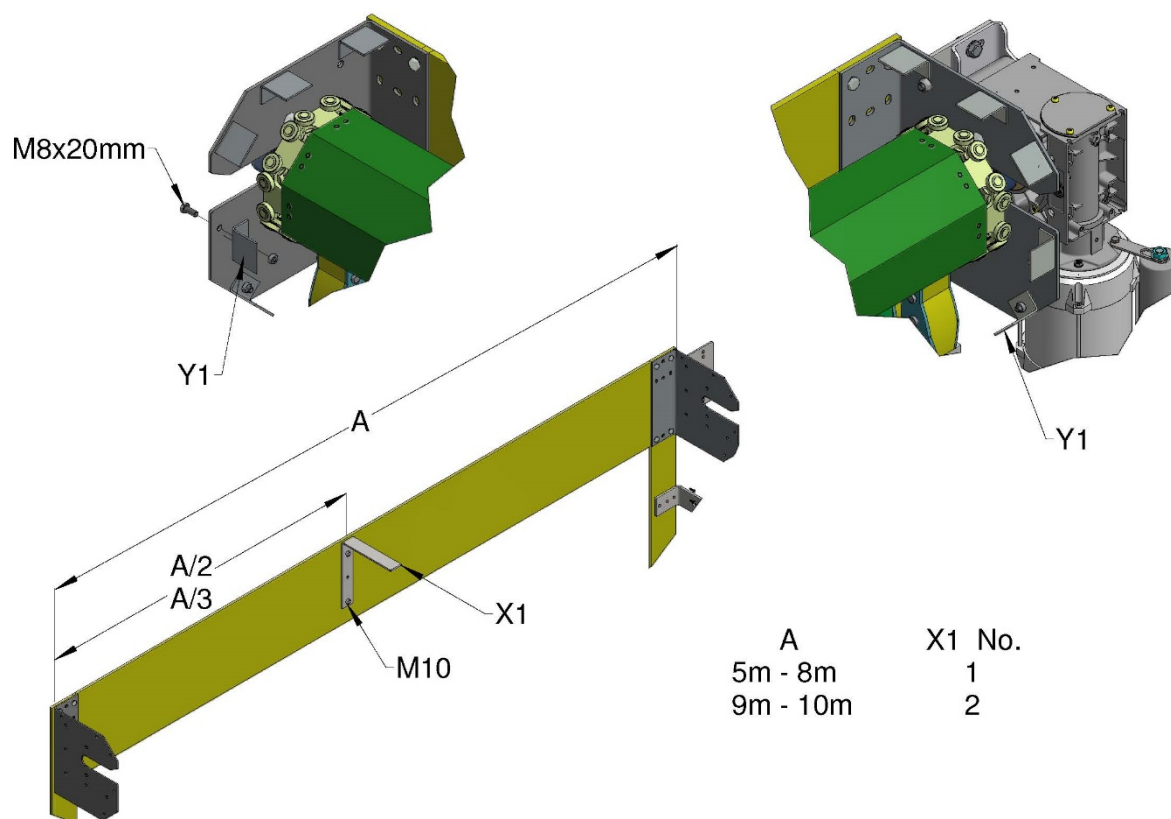
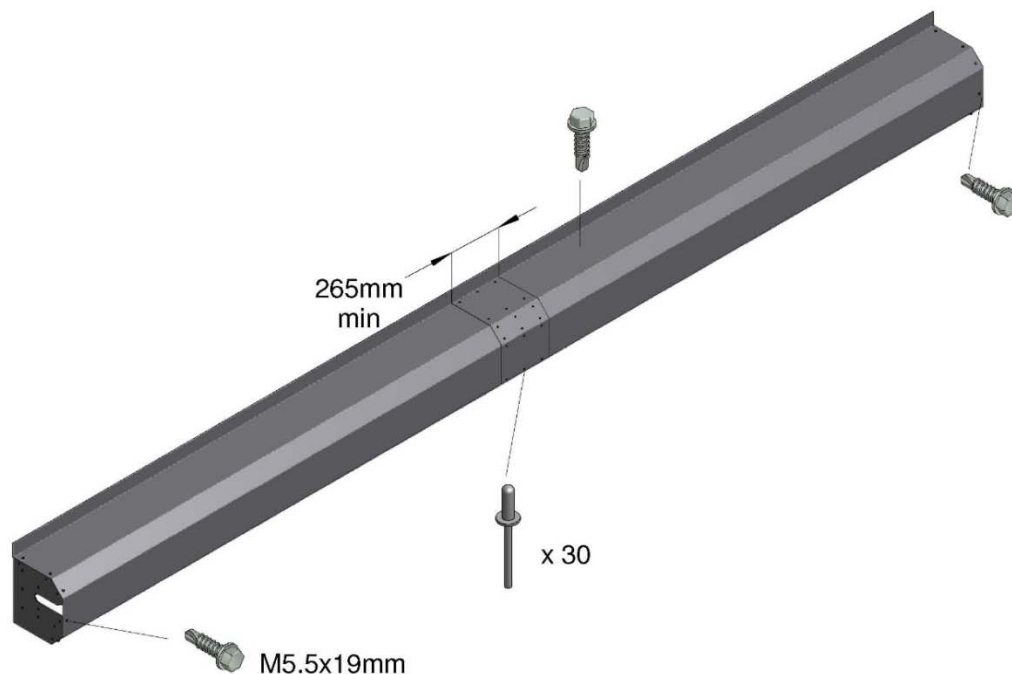


Figure 30 : Équerres de capot

Installez les équerres de capot (Y1) sur les supports supérieurs en utilisant des fixations M8x20.

Installez les équerres de support de capot (X1 – 1 équerre pour les portes larges de 8 m maximum, 2 équerres pour les portes de plus de 8 m de large) en utilisant des boulons M10.



FR

Figure 31a : Montage du capot de porte– entraînement direct

Joignez le capot avec un recouvrement minimal de 265 mm (Figure 22). Fixez avec 30 rivets, 6 sur chacune des cinq faces. Posez le capot sur les supports et fixez avec les vis auto-perceuses M5,5x19 fournies. Fixez l'arrière à l'édifice. Étanchez pour empêcher les infiltrations d'eau si nécessaire.

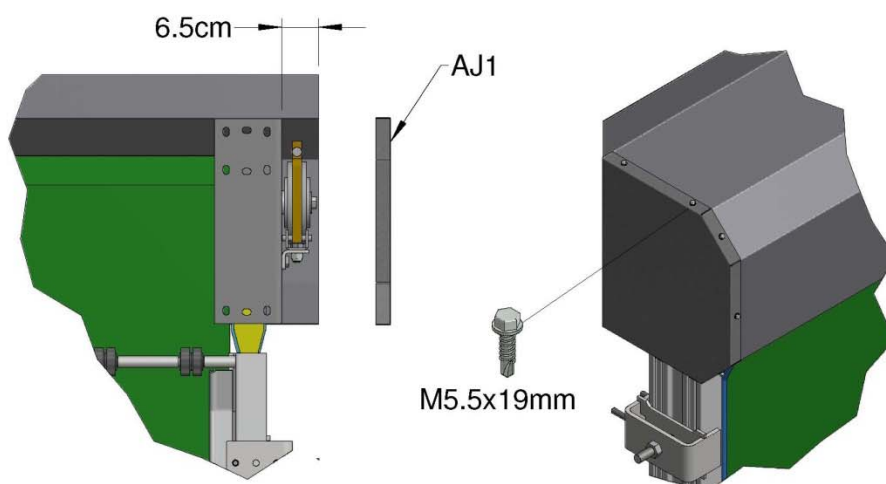


Figure 31b : Montage du capot de porte– entraînement indirect

30. **Capot moteur**

Entraînement direct

Posez le capot moteur (T1) sur le moteur en utilisant des boulons et rondelles M8x20.

FR

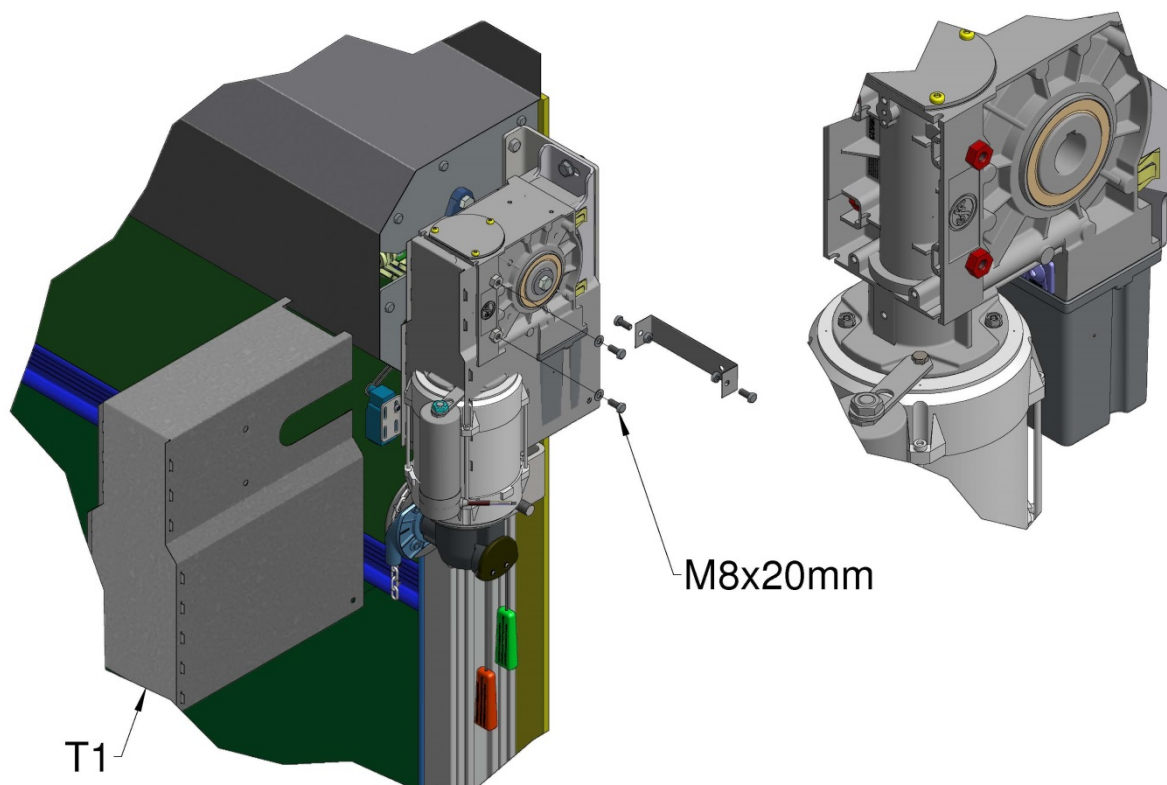
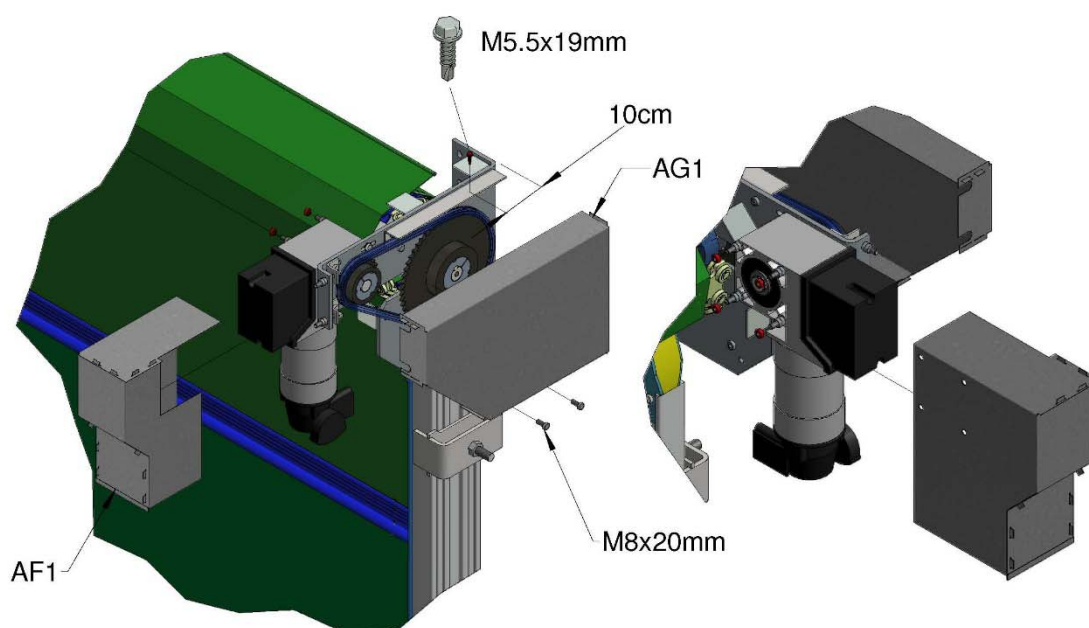


Figure 32 : Capot moteur – entraînement direct

Entraînement indirect (en option)

Posez le capot moteur (AF1) sur les clous de montage du moteur en fixez-le en utilisant des écrous M8. À l'aide de boulons et écrous M8x20 et de vis autoperceuses M5,5x19, installez le carter de chaîne (AG1) pour qu'il couvre l'entraînement de la chaîne (à 10 cm de la surface de montage de la porte).



FR

Figure 33 : Capot moteur – entraînement indirect

31. Butée de sécurité optique

Si votre porte vous a été livrée avec un boîtier de commande TS971, vous devrez installer le kit de butée de sécurité optique pour garantir le fonctionnement sécuritaire de la porte.

Attachez l'émetteur radio (SA1) au support de fixation (SB1) avec de boulons et écrous M5x12 (SC1). Attachez l'ensemble au tube inférieur du même côté que l'entraînement et le boîtier de commande, comme indiqué en Figure 34a, en utilisant des vis M4x16 (SL1).

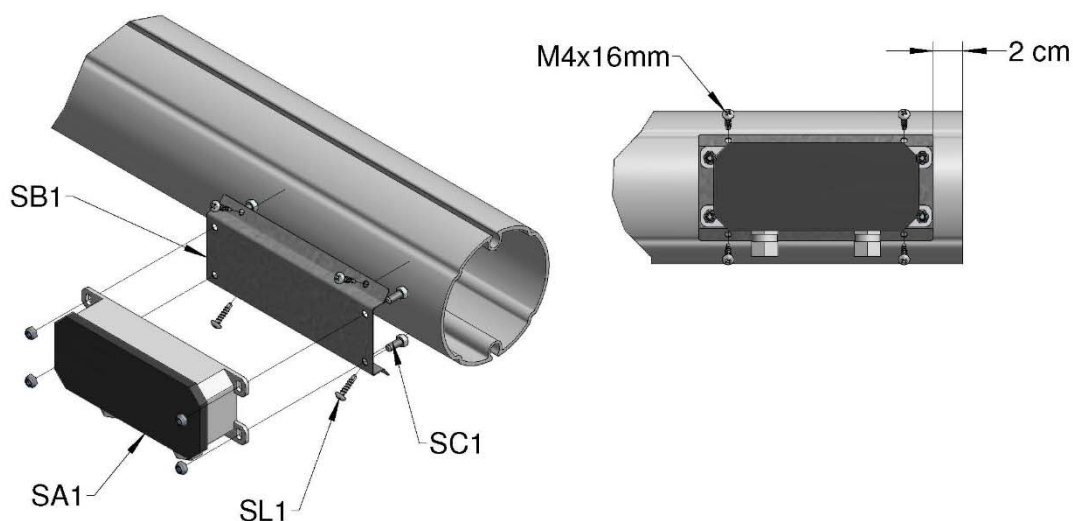


Figure 34a : Montage de l'émetteur radio

RÉFÉRENCE	QTÉ	DESCRIPTION DE LA PIÈCE
SA1	1	Émetteur radio
SB1	1	Support de fixation
SC1	4	Boulon et écrou M5x12
SD1	2	Bloc amortisseur
SE1	1	Profilé caoutchouc
SF1	1	Support aluminium
SG1	2	Vis d'assemblage M5x40
SH1	2	Blocage d'insert
SI1	1	Émetteur
SJ1	1	Récepteur
SK1	2	Bonde
SL1	4	Vis autoperceuse M4x16

FR

Coupez le support aluminium (SF1) et le profilé caoutchouc (SE1) à la longueur du tube inférieur – 6 cm. Découpez une fente d'environ 2 cm dans le volet et le profilé caoutchouc jusqu'au creux supérieur situé directement sous l'émetteur radio pour y faire sortir les câbles électriques. Acheminez les câbles de l'émetteur (SI1) et du récepteur (SJ1) en entrant par les extrémités du creux supérieur du profilé caoutchouc et en ressortant par la fente.

Enfoncez l'émetteur et le récepteur dans les bondes des extrémités (SK1) et dans le creux inférieur de chaque extrémité du profilé caoutchouc. Insérez la vis d'assemblage M5x40 (SG1) dans le bloc amortisseur (SD1) et dans le blocage d'insert (SH1). Faites glisser le blocage d'insert dans le tube inférieur jusqu'à ce que le bloc amortisseur soit encastré et serré dans l'extrémité du tube.

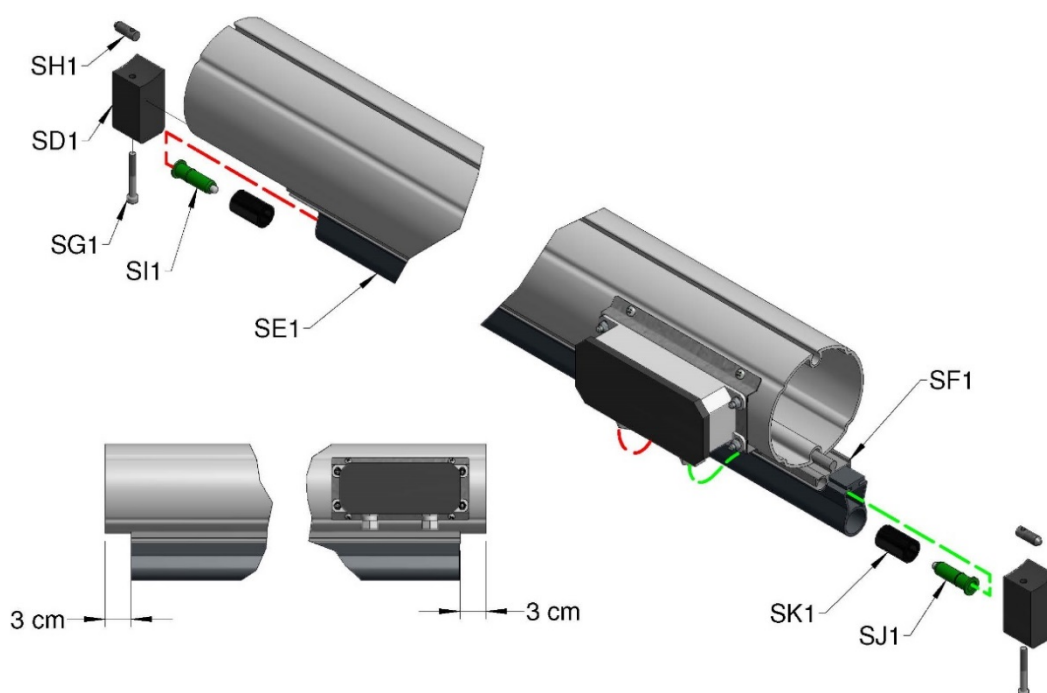


Figure 34b : Profilés de la butée de sécurité

Raccordez les câbles à l'émetteur radio et programmez l'émetteur avec le contrôleur en respectant les instructions fournies avec le boîtier de commande (Section 6).

Faites glisser le volet inférieur dans le support aluminium et fixez chaque extrémité aux blocs amortisseurs avec des vis autoperceuses M4x16.

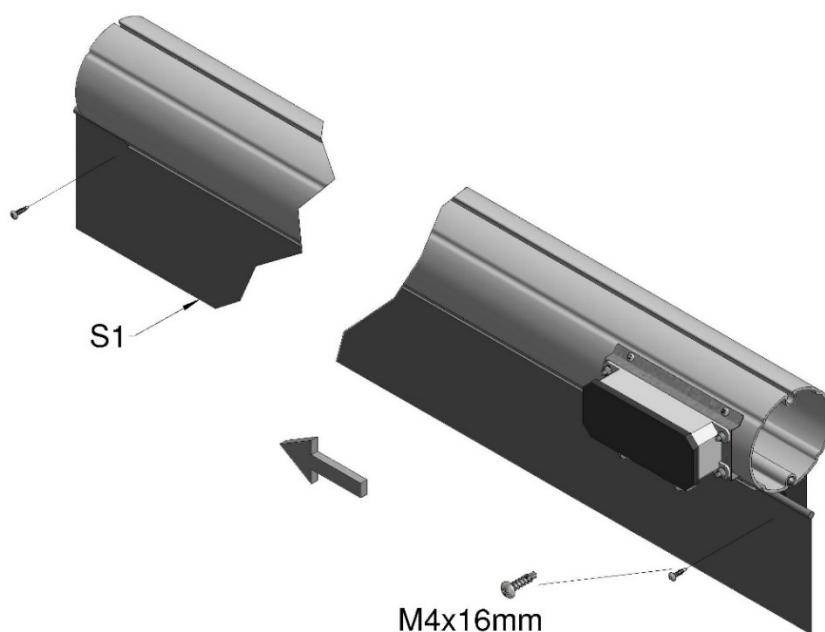


Figure 35 : Volet inférieur

32. Marquage CE des produits à commande électrique selon la directive
« Machines »

Il est de la responsabilité de l'installateur de vérifier que l'installation est conforme aux dispositifs de sécurité qui sont détaillés dans les Instructions d'installation du fabricant, d'établir une Déclaration de conformité CE et d'apposer le symbole sur le produit à commande électrique selon la directive « Machines » 2006/42/CE. À cet effet, vous aurez besoin des éléments suivants livrés avec le produit :

FR

- 1) Ce jeu d'instructions d'installation (*mode d'emploi et d'entretien*)
- 2) Carnet de bord pour entretien (*y compris la Liste de contrôle de l'installation et la Déclaration de conformité client*)
- 3) 1 x Déclaration de conformité (Copie de l'installateur) – à compléter
- 4) Une étiquette CE

Pour apposer la marque CE sur un produit Galebreaker à commande électrique, il est essentiel de suivre les étapes décrites ci-dessous :

- a) Installez le produit conformément aux instructions, sans adaptations ni modifications et complétez la *Liste de contrôle Santé et sécurité* dans le Carnet de bord pour entretien.
- b) Complétez les deux « Déclaration de conformité » à l'aide des éléments suivants :
 - **Type de modèle :** Comme indiqué sur l'étiquette CE
 - **Numéro de série :** Comme indiqué sur l'étiquette CE
 - **Entreprise d'installation :** Le nom de votre entreprise
 - **Date d'installation :** Date d'installation
 - **Déclaration faite par :** Personne responsable
 - **Déclaration et instructions reçues par:** Signature du client
- c) Fixez l'étiquette CE fournie sur le tube inférieur. L'étiquette doit être accessible/visible. Au cas où le numéro de série n'intégrerait pas les dimensions de la porte, ajoutez la Largeur du produit et la Hauteur du produit à la fin du numéro de série à l'aide d'un marqueur à encre indélébile. En d'autres termes, le numéro de série complet doit afficher

Numéro de série : 1234 / ADP L X H

[L] Largeur du produit (m)

[H] Hauteur du produit (m)

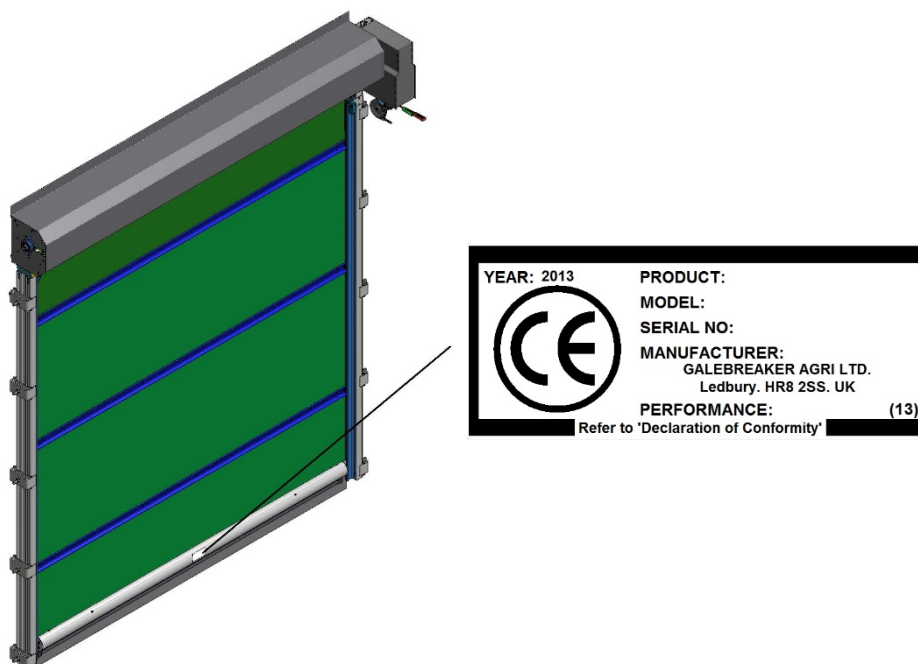
- d) Votre client doit recevoir une copie du « Carnet de bord pour entretien » complété en même temps que les « Instructions d'installation » fournies par Galebreaker. Ces documents doivent être conservés à proximité des commandes de la porte ç des fins de référence.
- e) Enfin, demandez à votre client de signer la « Déclaration de conformité » (Copie de l'installateur). Cet important document doit être rempli et retourné au bureau de l'installateur à des fins de référence ultérieure.

FR



ATTENTION : L'utilisation des moteurs ou des contrôleurs qui ne sont pas fournis par Galebreaker fera de l'installateur le fabricant (tel que définis par la directive « Machines » 2006/42/CE) du système et obligera l'installateur à produire sa propre « Déclaration de conformité CE » et sa propre « étiquette CE » pour produit.

Dans de telles circonstances, la porte fournie par Galebreaker devient une quasi-machine et donc une copie des Actes de constitution peut être fournie sur demande. L'installateur NE DOIT PAS utiliser la documentation CE fournie par Galebreaker.



FR

Figure 36 : Emplacement de l'étiquette CE

VOTRE PORTE EST PRÊTE À ÊTRE UTILISÉE

MODE D'EMPLOI ET D'ENTRETIEN

Mode d'emploi de votre porte

Contrôleur TS959

Appuyez sur le bouton « Ouvrir » ou « Fermer » pour relever ou abaisser la porte. La porte peut être programmée pour s'ouvrir et se fermer en mode de commande à action maintenue, ou pour s'ouvrir avec une simple pression d'un bouton et se fermer avec une pression maintenue (voir les instructions du contrôleur).

FR

Si la porte dépasse la limite d'« OUVERTURE » en raison d'une accumulation de glace sur le panneau ou autre, elle s'arrêtera à la position de contact de dépassement de fin de course. La porte devra être abaissée manuellement à l'aide de la chaîne de priorité.

Tirez la poignée rouge pour enclencher le mode manuel et abaissez la porte en tirant sur la chaîne. Lorsque la porte a dépassé la limite d'« OUVERTURE », tirez la poignée verte pour désactiver le mode manuel. La porte peut désormais être actionnée normalement.

Contrôleur TS971

Appuyez sur le bouton « Ouvrir » ou « Fermer » pour relever ou abaisser la porte. La porte peut être programmée pour s'ouvrir et se fermer en mode de commande à action maintenue ou par simple pression d'un bouton lorsque la butée de sécurité optique est installée (voir les instructions du contrôleur).

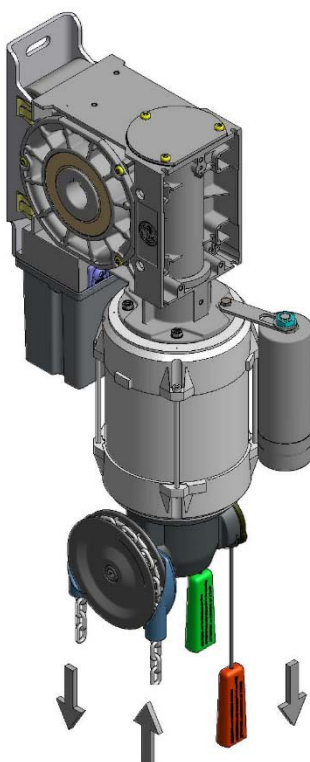
Si la porte dépasse la limite d'« OUVERTURE » en raison d'une accumulation de glace sur le panneau ou autre, elle s'arrêtera à la position de contact de dépassement de fin de course. Appuyez sur le bouton « VERS LE BAS » et maintenez-le enfoncé pour abaisser la porte en-dessous de la limite d'« OUVERTURE » afin de remettre la porte en mode de fonctionnement habituel.

Mode manuel

En cas de coupure de courant ou de panne moteur, la porte peut être actionnée manuellement à l'aide de la transmission à chaîne. Tirez la poignée rouge pour enclencher le mode manuel puis relevez ou abaissez la porte en tirant sur la chaîne.

Tirez la poignée verte pour désactiver le mode manuel ; la porte peut désormais être actionnée normalement.

FR



ATTENTION : Il est fondamental que la porte soit complètement ouverte ou complètement fermée lorsque la vitesse du vent dépasse 32 km/h (20 mph).

Consignes de sécurité importantes

- Cette porte ne doit être actionnée que par des utilisateurs qui maîtrisent son fonctionnement.
- En actionnant la porte, évitez à tout moment de placer vos doigts près des rails ou des autres pièces mobiles.
- La personne qui actionne la porte doit à tout moment l'avoir dans son champ de vision lors de son fonctionnement.
- Ne laissez pas les enfants jouer avec la portes ou ses commandes électriques.
- Ne modifiez pas la porte et n'y fixez pas d'objets car cela pourrait entraîner des dommages ou des blessures.
- N'actionnez la porte que lorsqu'elle est correctement ajustée et exempte de toute obstruction.
- Au cas où la porte deviendrait difficile à actionner ou inactionnable, veuillez contacter le fournisseur local. Les réparations ne doivent être effectuées que par un personnel compétent.

FR

Entretien de votre porte

- Vérifiez annuellement le niveau de corrosion des boulons de support fixant le produit à l'édifice, les paliers et les arbres sur les supports supérieurs et le volet en général. Remplacez les éléments suspects pour vous assurer que la porte est sûre pour les opérateurs et les personnes à proximité.
- Lubrifiez les supports de l'arbre de transmission et de l'arbre porteur une fois par an.
- Vérifiez les dommages des câbles électriques annuellement. Engagez un électricien qualifié pour toute réparation.
- Vérifiez les pertes d'huile du mécanisme d'entraînement (quelques gouttes peuvent être tolérées).
- Si le matériel de l'écran est endommagé, réparez-le avec le kit de réparation spécial (code SPS-99) disponible auprès de votre distributeur, importateur ou auprès du siège social de Galebreaker.

Démontage de votre porte

Suivez les instructions d'installation dans l'ordre inverse.

REMARQUE : Ce produit a été testé selon la norme européenne EN 13241 et présente une résistance au vent de classe 5. Le produit a été testé dans les conditions atmosphériques les plus éprouvantes ; un résumé des conditions de garantie se trouve ci-dessous. Veuillez consulter notre site internet pour des informations détaillées :

- **Éléments mécaniques :** garantie à 100 % pendant deux ans, suivie d'une garantie graduée de huit ans.
- **Éléments électriques :** garantie à 100 % pendant deux ans, suivie d'une garantie graduée de trois ans.

FR

ENTRÉE DE PLUIE :

Veuillez noter qu'en conditions atmosphériques extrêmes, l'humidité traversera les matériaux en maille.

Résistance au vent :**Maille 75 %****Classe 5****Matériau plein****Classe 5**