

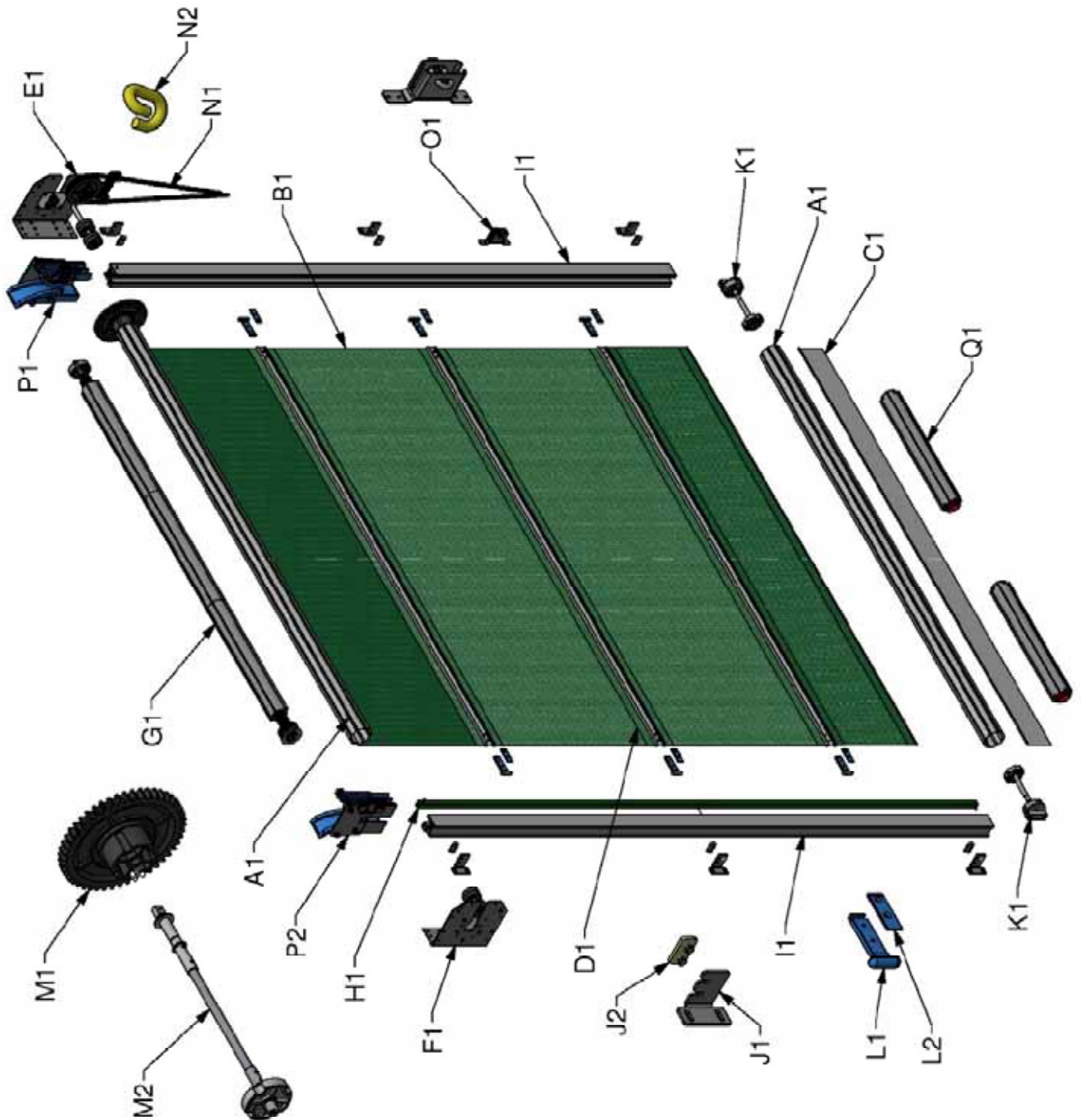
Agridoor Pro

Handmatig



Installatie en
bedieningsinstructies





Figuur 1, Systeemoverzicht en afzonderlijke componenten

INLEIDING

Onderdelenlijst

REFERENTIE:	QTY	PRODUCTOMSCHRIJVING
A1	2	Bovenste en onderste buizen
B1	*	Panelen van stof
C1	1	Onderste klep
D1	*	Trekstangen
E1	1	Aandrijvingsbeugel
F1	1	Vrije eindbeugel
G1	1	Veerassembleage (linkse plaatsing afgebeeld)
H1	*	Spoor Dia invoegen
I1	2	Aluminium rupsbanden
J1	2	Railbevestiging
J2	2	Klemplaat rupsbanden
K1	2	Inzetstuk voor onderbuis
L1	*	Windslot
L2	*	Wind Lock Plaat
M1	1	25cm Versnelling
M2	1	Tandwielaandrijfjas
N1	1	Operationele keten
N2	1	Aansluiting Link
O1	1	Kettinghouder en beugel
P1	1	Trechter RH
P2	1	Trechter LH
Q1	4	Onderbuisgewichten
R1	*	M8 x 16 Zeskantbouten voor rupsklemplaten
T1	*	Zeskantbouten M8 x 30 voor bevestiging rail aan gebouw
U1	8	M10 x 30 inbusbouten voor bevestiging van beugels aan een stalen gebouw
V1	*	M8 Nylocs voor bevestiging van rails aan gebouw
W1	20	M8 sluitringen
X1	8	M10 sluitringen
Y1	8	M10 Nylocs
Z1	2	75 mm splitpen om bovenbuis aan beugels te bevestigen
AA1	*	M6 x 16 verzonken schroef en Nyloc moeren
AB1	*	M4 x 25 zelfborende schroeven voor het bevestigen van stoffen panelen, inzetstukken en flappen.
AC1	8	Zelfborende zeskantschroeven M5.5 x 19

* Hoeveelheden afhankelijk van de grootte van de deur

NL

Uw veiligheid

Voor de grotere deuren is een mechanische lift nodig om de rolconstructie op de bovenste beugels te monteren. De respectievelijke gewichten staan in de tabel hieronder op basis van M75 materiaal. Voeg 5% toe aan dit cijfer voor deuren die worden geleverd met M90 stof en 15% voor deuren die worden geleverd met stevige stoffen.

NL


BREEDTE	HOOGTE			
	3.1m	4.1m	5.1m	6.1m
3.0m	29 kg	32 kg	34 kg	36 kg
3.5m	32 kg	35 kg	38 kg	41 kg
4.0m	35 kg	38 kg	42 kg	45 kg
4.5m	38 kg	42 kg	46 kg	50 kg
5.0m	41 kg	45 kg	50 kg	54 kg
5.5m	44 kg	49 kg	53 kg	58 kg
6.0m	47 kg	52 kg	57 kg	63 kg
6.5m	50kg	56kg	61kg	67kg

Tabel 1, Gewichten van rolconstructies

Bestelbreedte (m)	Max Breedte W (m)
3.0	3.0
3.5	3.5
4.0	4.0
4.5	4.5
5.0	5.0
5.5	5.5
6.0	6.0
6.5	6.5

Bestelhoogte (m)	Max. openingshoogte H (m)	Max. doorrijhoogte H-12cm (m)
3.1	3.145	3.03
4.1	4.145	4.03
5.1	5.145	5.03
6.1	6.145	6.03

NL



LET OP: Om gevaarlijke punten te voorkomen, is de minimale hoogte 'H' van een deur 2,5m. Bij een defecte deur mag de deur niet de enige uitgang zijn uit het gebouw waarop de deur is gemonteerd.

Windbelastingen

De structuur waarop de deur wordt gemonteerd moet voldoende sterk zijn om de volgende windbelastingen te weerstaan.

Windsnelheid (km/u)	Winddruk N/m ²	Windbelasting (N)*	Windbelasting (kg)*
70 km/u	233	= B x H x 233	= B x H x 24
100 km/u	481	= B x H x 481	= B x H x 49
140 km/u	933	= B x H x 933	= B x H x 95

**Geen rekening gehouden met veiligheidsmarges*

Rechts- of linksgestuurd

Uw deur wordt geleverd in overeenstemming met de aandrijvingsrichting die bij de bestelling werd opgegeven. De afbeeldingen en tekst in deze instructies zijn gebaseerd op een deur met een rechtse aandrijving, als u een linkse aandrijving hebt besteld, moet u de verwijzingen omkeren. Om de oriëntatie van uw product te wijzigen

:

- Bovenste beugels: De montageplaat is niet handbediend met een paar gaten voor links- of rechtsom. Om van oriëntatie te veranderen, verwijder je de as van het kettingwiel van de plaat en bevestig je deze aan de andere kant.
- Veer: Zie Bijlage I voor meer informatie over het omzetten van veren.

Bekwaamheid installateur

De installateur moet het vereiste competentieniveau kunnen aantonen door te bewijzen dat hij soortgelijke producten heeft geïnstalleerd of door formele training. Als de competentie niet kan worden aangetoond, mag hij het product niet installeren.

Product Beschrijving

De Agridoor Pro is een handmatig bediende, verticaal bewegende roldeur die bestaat uit een reeks gekoppelde flexibele gordijnen die kunnen worden opgerold en die voornamelijk worden gebruikt voor het verschaffen van veilige toegang voor goederen en voertuigen die worden begeleid of bestuurd door personen.

Vereiste items voor de installateur

Standaard gereedschapsset inclusief:

- Boormachine
- Haakse slijper
- Scherpe schaar of mes
- Waterpas
- Er worden bouten meegeleverd om de beugels aan staal met een dikte tot 12 mm te bevestigen. Als je de beugels aan een houten of betonnen gebouw bevestigt, heb je acht M10-bevestigingen nodig om de bovenste beugels te bevestigen en M8-bevestigingen voor de geleiderails op 1 m afstand van elkaar.

Belangrijke instructies

LET OP: Mogelijk gevaarlijke situatie: moet worden vermeden, anders kan dit leiden tot letsel.



ATTENTIE: Neem de gegeven instructies in acht, anders kunnen het product of aangrenzende items beschadigd raken.

OPMERKING: nuttige opmerkingen en informatie om te helpen bij de installatie of het gebruik van uw product

OPMERKING: Voordat u met de installatie begint, is het raadzaam deze instructies volledig door te lezen om de procedure te begrijpen. Bewaar de bijgeleverde instructies als naslagwerk.

OPMERKING: Kleurenversies van de installatie-instructies kunnen worden gedownload van onze website:

www.galebreaker.com

NL



Voor instructies en video scant u de QR-code met de camera van uw telefoon

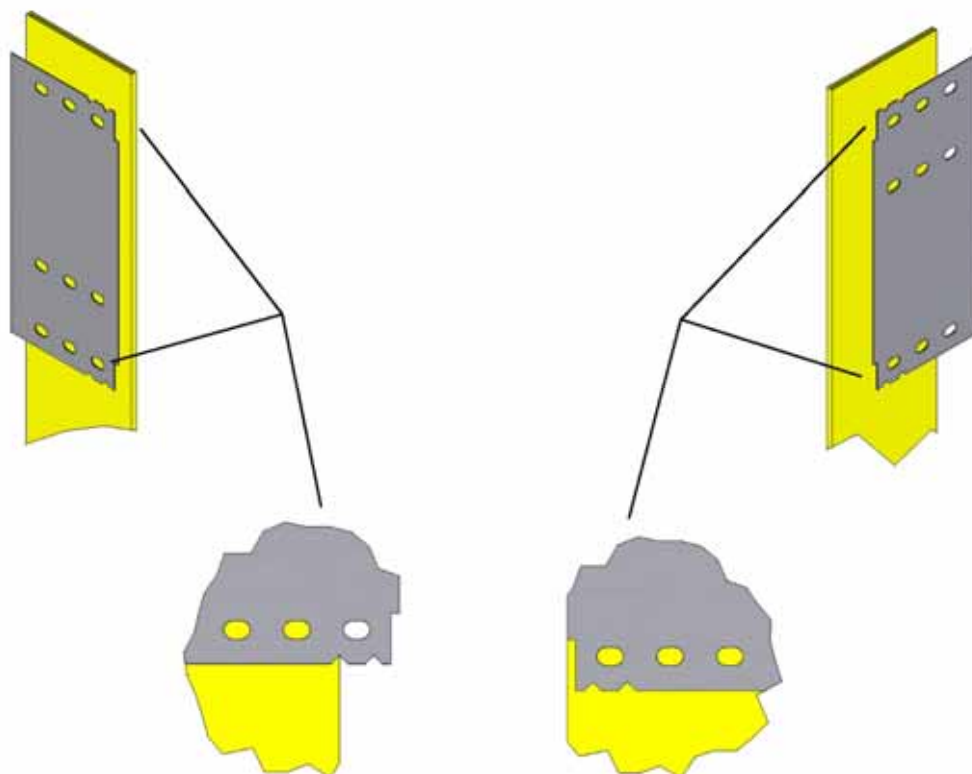
INSTALLATIE

1. Vergelijk de inhoud van uw deur met de onderdelenlijst aan de hand van Figuur 1. Laat het schermmateriaal niet in contact komen met scherpe voorwerpen of randen.

NL

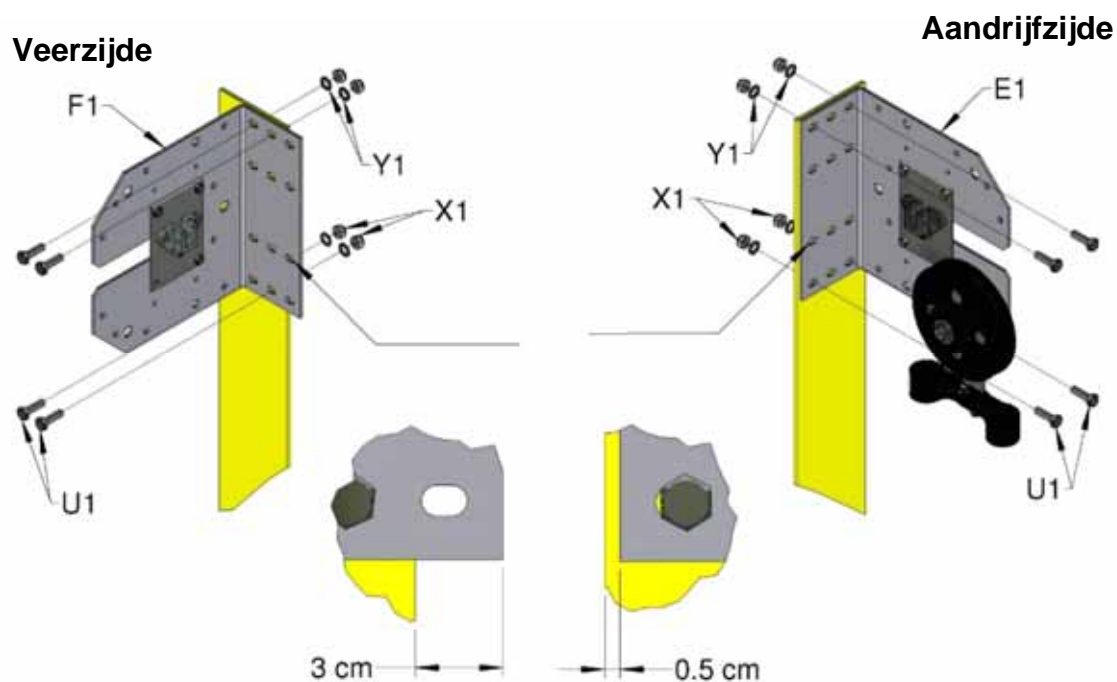
De bovenste beugels monteren

2. Plaats de sjabloon op het gebouw zoals aangegeven in Figuur 3a, markeer en boor de bevestigingsgaten voor de bovenste beugels. Gebruik de bovenste rij gaten en de onderste rij gaten (de tweede rij gaten kan indien nodig worden gebruikt).

Veerzijde**Aandrijfzijde**

Figuur 3a, Plaatsing bovenste beugel

Monteer de beugel aan het vrije uiteinde (F1) en de beugel aan het aandrijfuiteinde (E1) met M10-bevestigingen (S1), is het essentieel dat ze **waterpas, rechtop en haaks op het gebouw staan**.



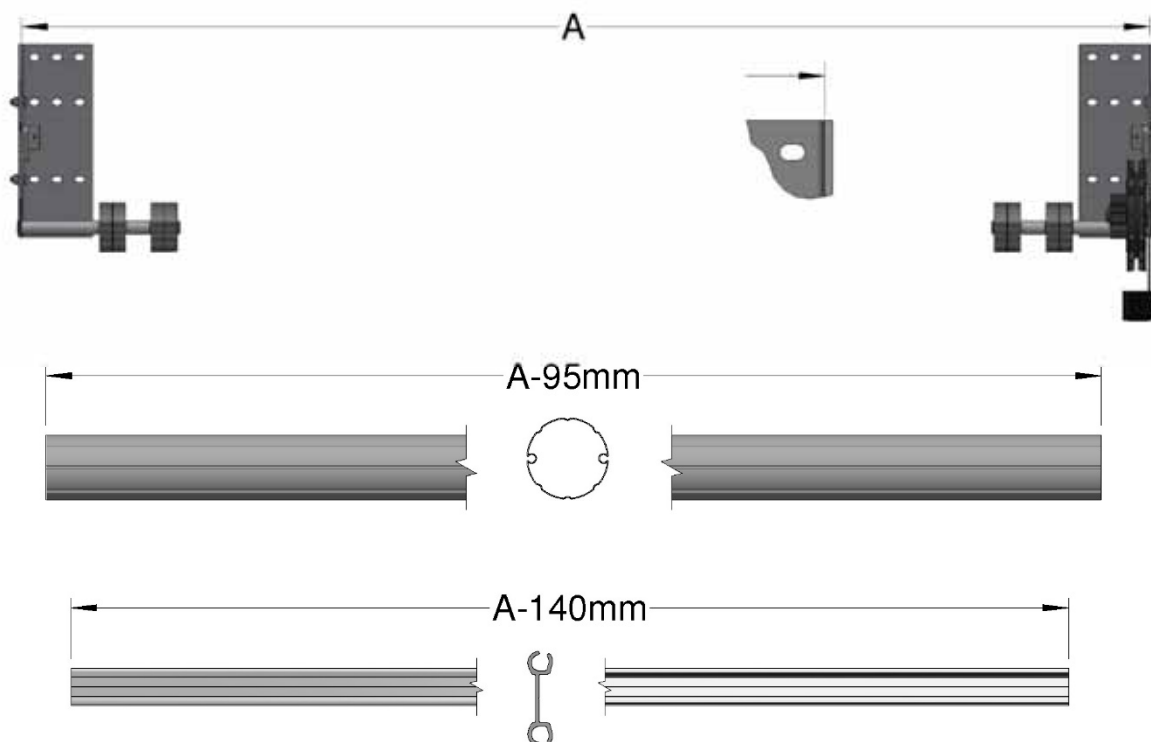
Figuur 3b, Plaatsing bovenste beugel



WAARSCHUWING: Zorg er, onder verwijzing naar Tabel 1 op pagina 4, voor dat het gebouw een stevige constructie heeft en dat het meest geschikte type bevestigingsmiddel wordt gebruikt. Gebruik alleen bouten van M10 of hoger om deze onderdelen te monteren en zorg ervoor dat ze stevig aan het gebouw zijn bevestigd. Als deze bevestigingen niet worden gebruikt, kan de deur van het gebouw vallen en kunnen bedieners en omstanders letsel oplopen.

Snijden van de bovenbuis en de windstangen

3a Als het nodig is om uw deur in te korten, meet dan de dagmaat tussen de binnenkant van de bovenste beugels (A) en snijd volgens de volgende regels (Figuur 4a), snijd de onderste klep en de onderste buis op dit punt niet in.



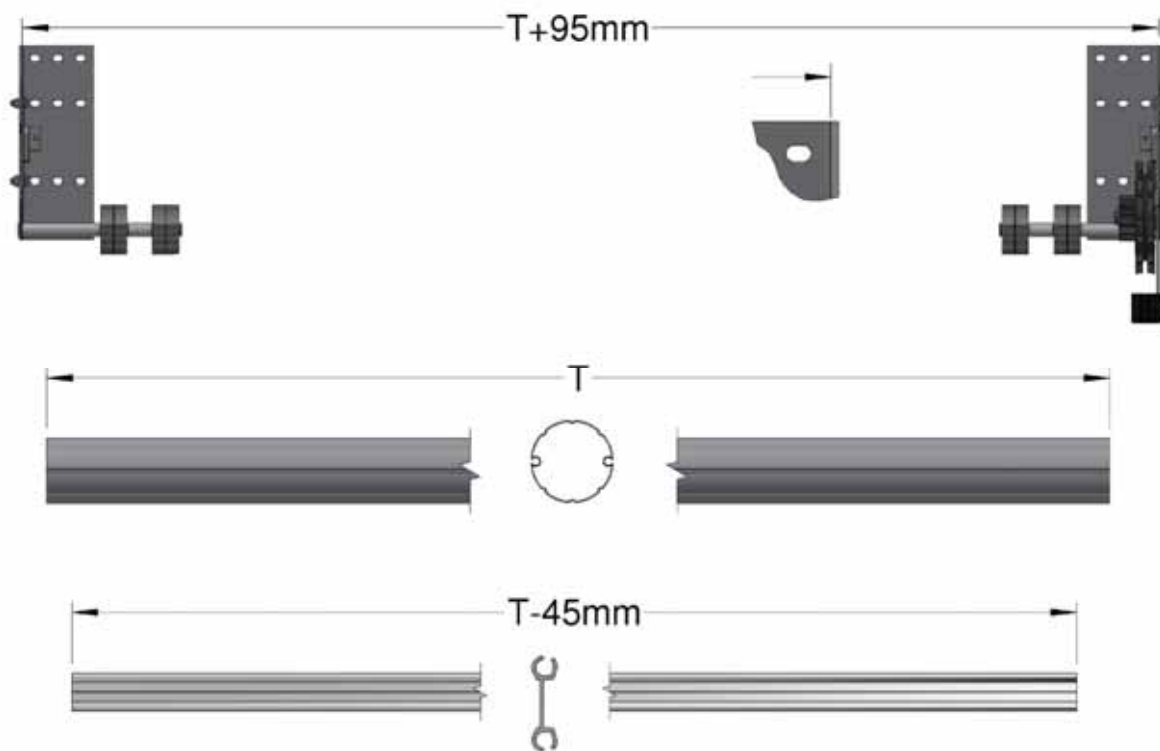
NL

Figuur 4a, standaard snijlengtes bij het snijden van buizen

Bovenbuis = Afstand tussen binnenvlakken -95 mm

Trekstaven = Afstand tussen binnenvlakken -140mm

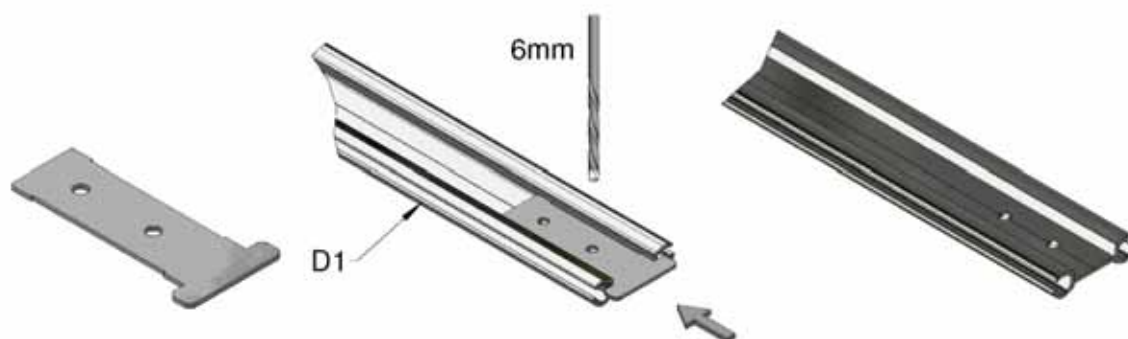
- 3b Als je deur gemonteerd kan worden zonder de bovenbuis door te snijden, volg dan de afmetingen in Figuur 4b, let op dat de spanstangen, stof, onderbuis en klep altijd doorgesneden moeten worden.



NL

Figuur 4b, Afstand tussen steunen bovenaan als de buis niet wordt doorgesneden

- 4 Plaats de boormal in de uitsparing met de groef en volledig tegen de eindaanslag. Gebruik de boormal om twee gaten te boren in de uiteinden van de spanstaaf D1 met een 6mm boor (Figuur 5a).



Afbeelding 5a, Spanningsstaven boren



NL

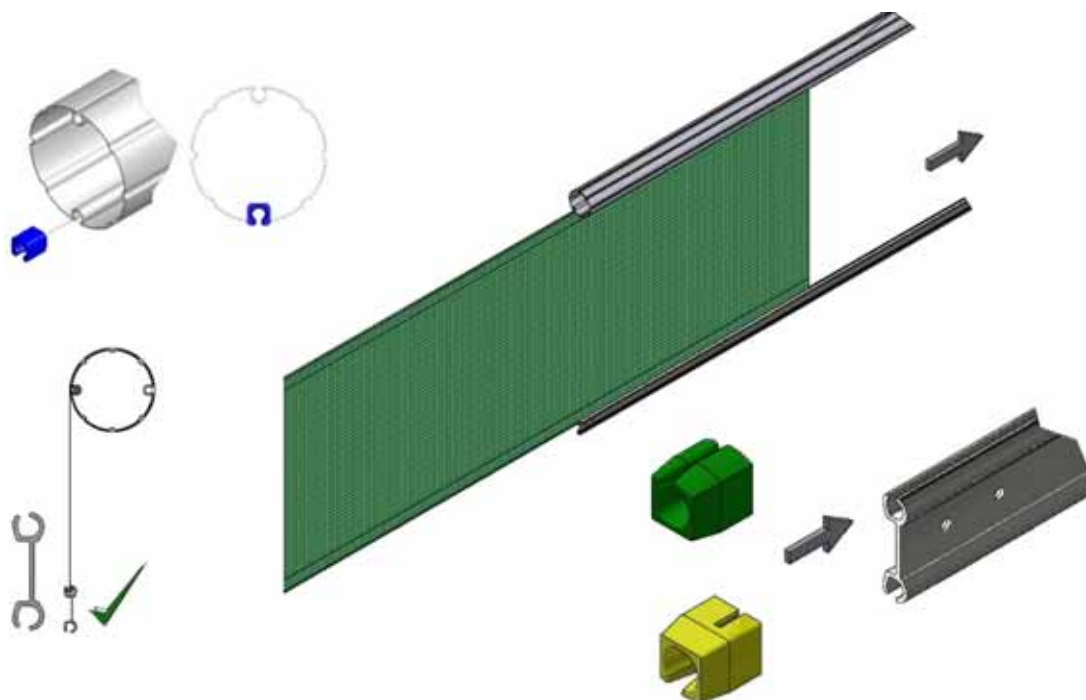
Figuur 5b, Markeer Spanningsstaven

Markeer met een potlood de positie van de bevestigingsschroeven op de Spanningsstaven aan het uiteinde van de boormal, zoals afgebeeld.

Schuif het nylon inzetstuk van 6 mm in beide zakken van het eerste stofpaneel en knip op lengte. Schuif het geleidingsinzetstuk over het uiteinde van de fluit in de buis om de stof te beschermen tijdens het aanbrengen. Verwijder het golfgeleiderinzetstuk van het uiteinde van de fluit als de stof is aangebracht.

- 5 Schuif het stofpaneel in de groef op de bovenste buis en schuif vervolgens de spanstang op het stofpaneel. Let op de juiste oriëntatie van de spanstang ten opzichte van de deuropstelling (Figuur 6a)

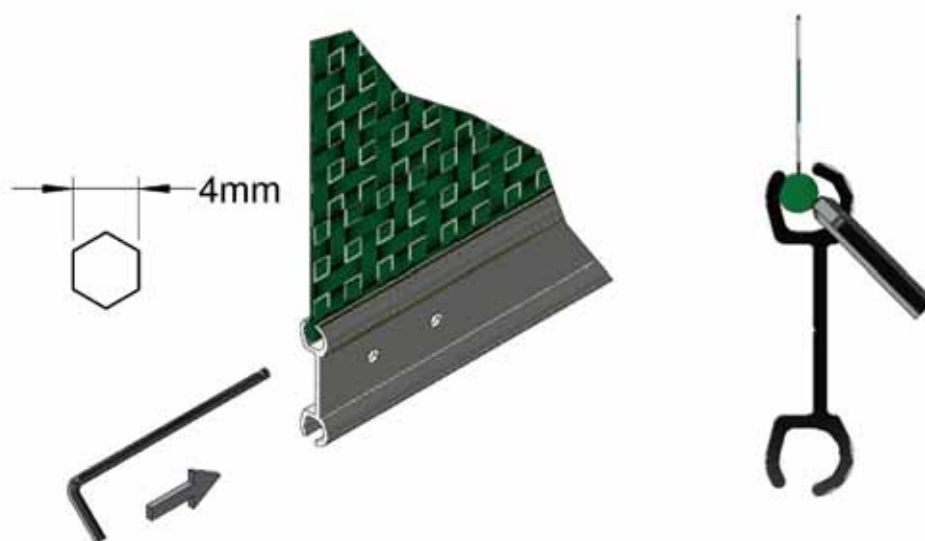
OPMERKING: Om het plaatsen van de stoffen panelen in de windstangen te vergemakkelijken, moeten alle metalen bramen worden verwijderd en moet een glijmiddel worden gebruikt zoals lichte olie of afwasmiddel.



Figuur 6a, Paneelmontage

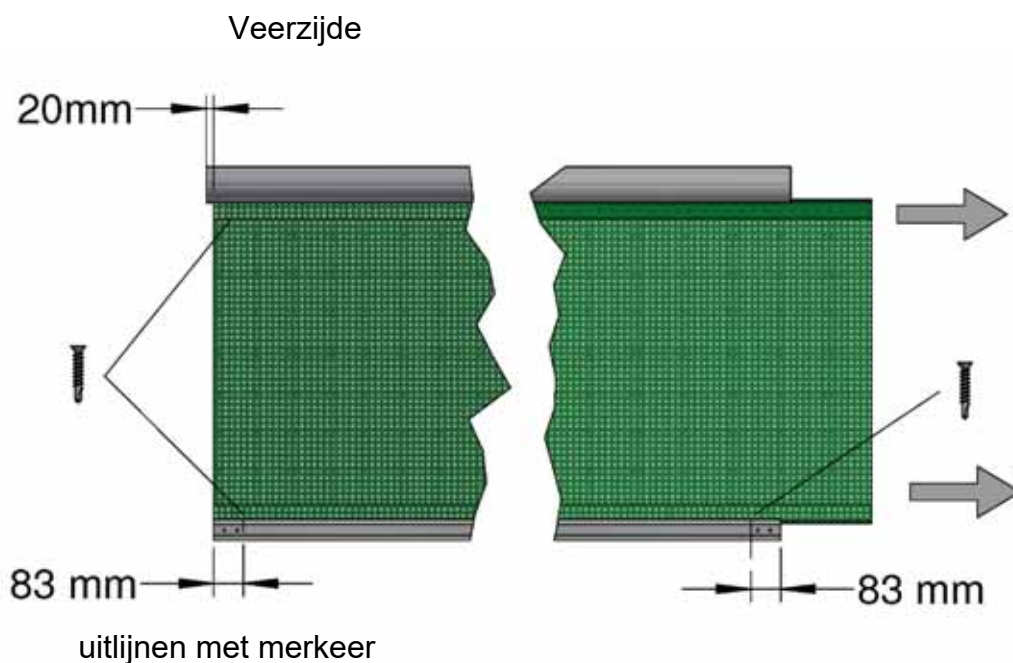
Bevestig het ene uiteinde van het paneel aan de bovenbuis en trekstang met behulp van de meegeleverde 25 mm zelfborende schroeven (Z1) in de positie zoals getoond in Figuur 6c.

Steek bij het bevestigen van de stof aan de spanstang een inbussleutel van 4 mm in het uiteinde van de spanstang zoals getoond in Figuur 6b om de beweging van het nylon inzetstuk van 6 mm te beperken. (verwijder de inbussleutel na bevestiging)



Figuur 6b, nylon inzetstuk spannen

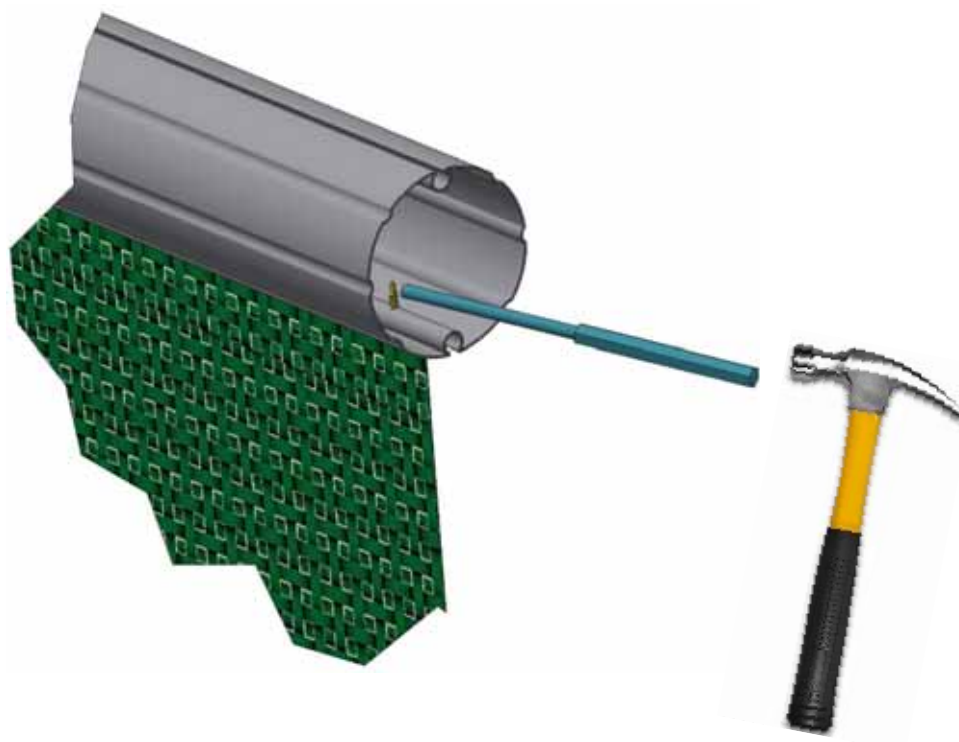
Span aan de andere kant van het paneel het stoffen paneel om eventuele vouwen te verwijderen en zet het vast met de 25 mm zelfborende schroef.



NL

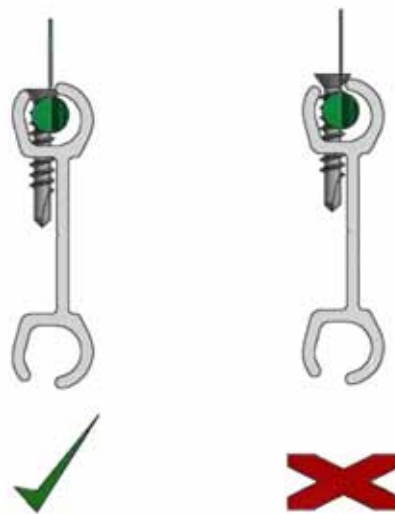
Figuur 6c, Paneelmontage

Breek de punt van de schroef in de buis af met een hamer en een priem



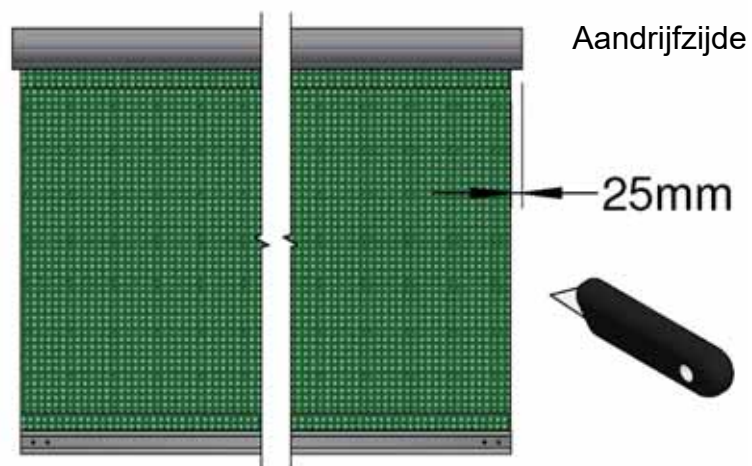
Figuur 6d, Breek de schroefpunt af

Zorg ervoor dat de kop van de schroef verzonken is in de spanstaaf om het blad te beschermen.



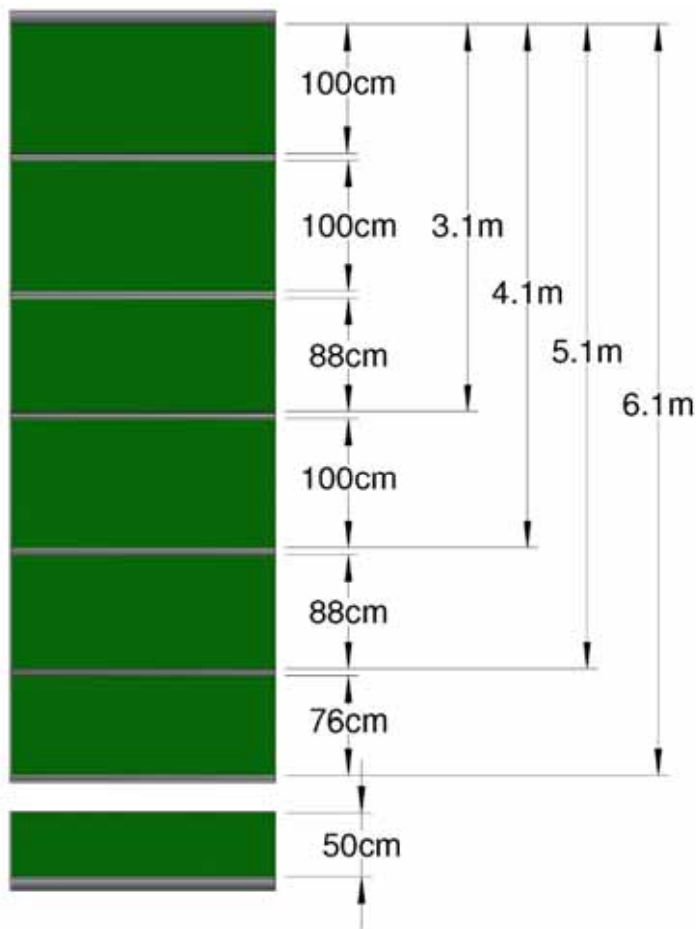
NL

Knip het uiteinde van het paneel op lengte en herhaal met het volgende paneel.



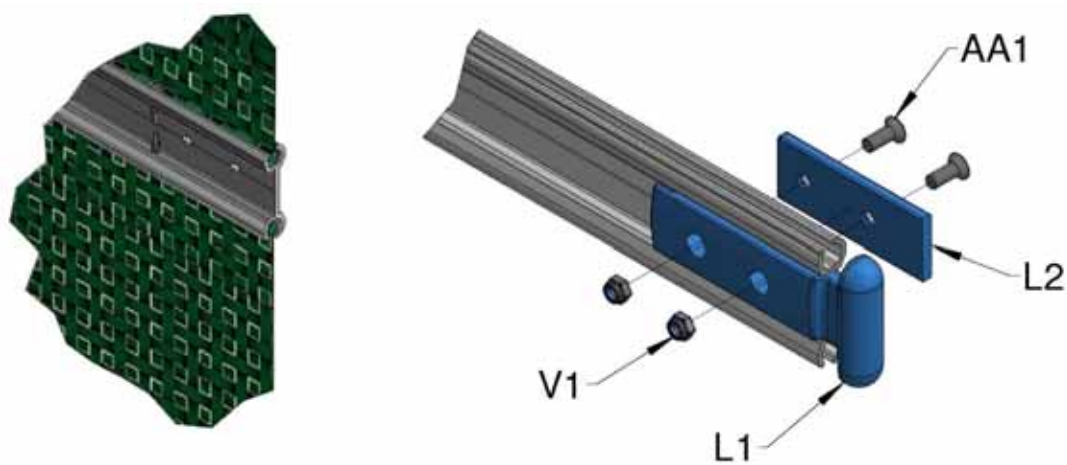
Figuur 6e, paneelafwerking

Zorg ervoor dat de panelen in de juiste positie worden geplaatst, aangezien de panelen verschillende hoogtes hebben, zie Figuur 7.



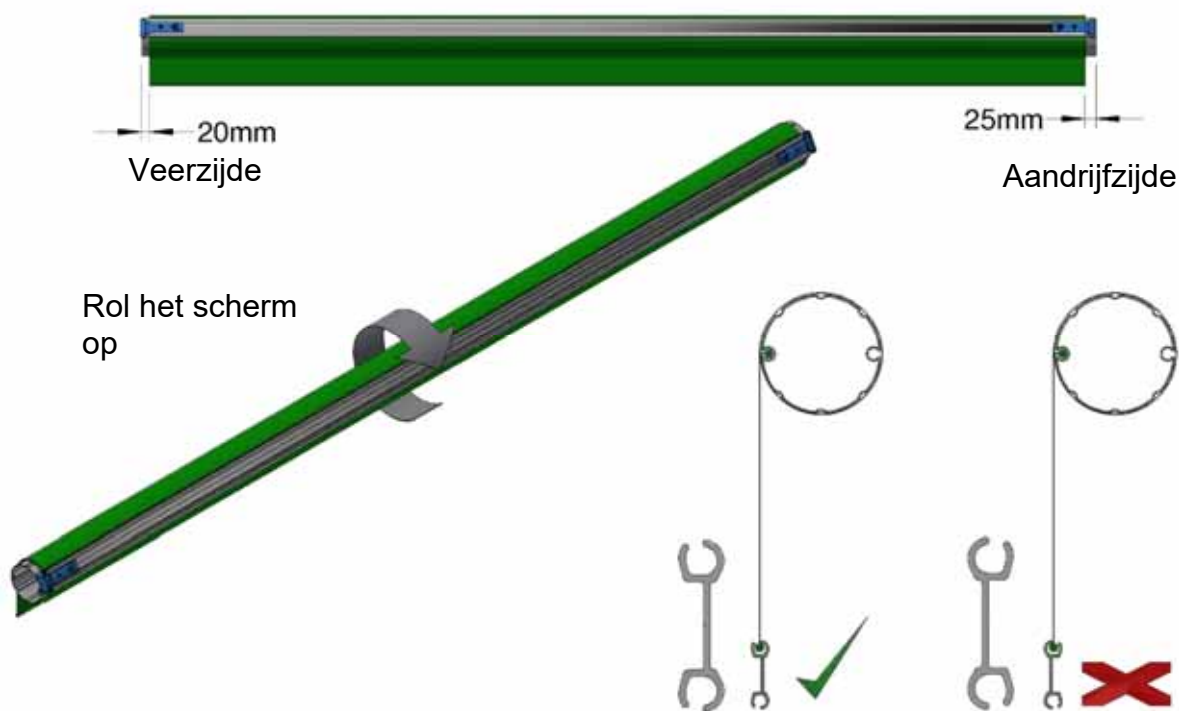
Figuur 7, Lay-out stofpaneel

- 6 Druk de M6 nyloc moeren in de Wind Lock mal. Bevestig de Wind Lock en Wind Lock Plate aan de uiteinden van de spanstang en zet ze vast met de M6x16mm verzonken schroeven en moeren.



Figuur 8, Windslot

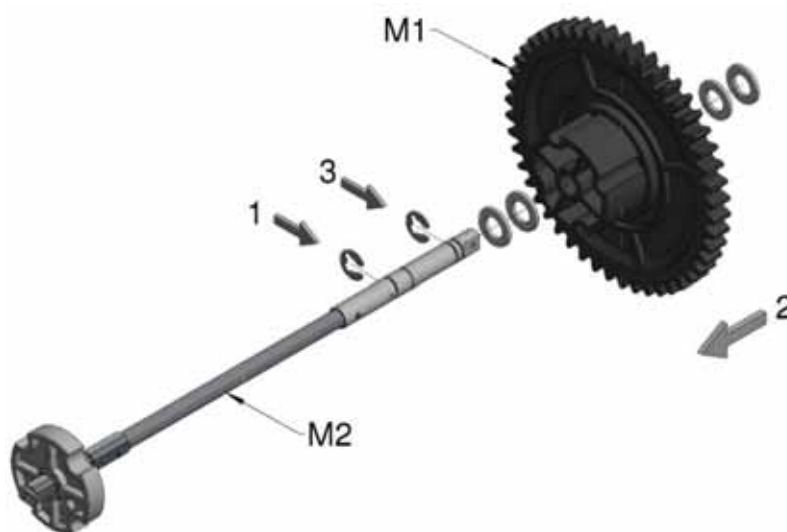
- 7 Rol de spanstangen en stofpanelen op de bovenbuis. Het is belangrijk dat wanneer de deur wordt opgehangen, de stof loskomt van de achterkant van de bovenbuis, tussen de buis en de voorkant van het gebouw.



NL

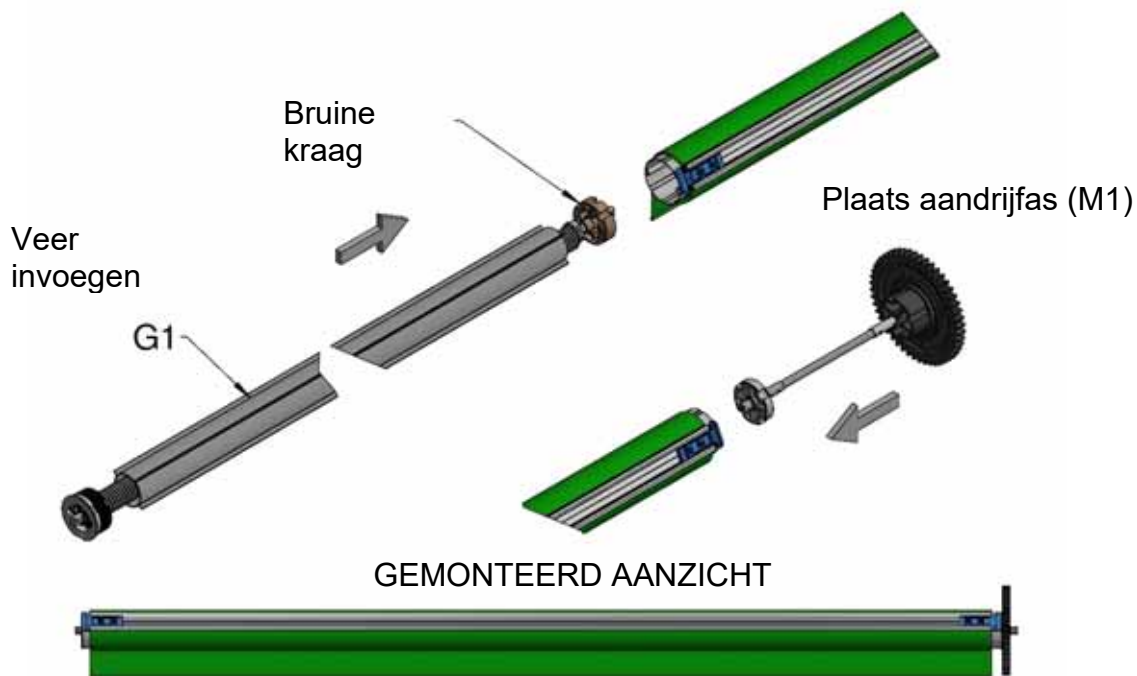
Figuur 9, stof bevestigd aan bovenbuis en opgerold

Monteer de aandrijfjas door het 25 cm tandwiel (M1) op de aandrijfjas (M2) te schuiven. Het 25 cm tandwiel wordt geplaatst met behulp van de meegeleverde borgringen en sluitring, Figuur 6b.



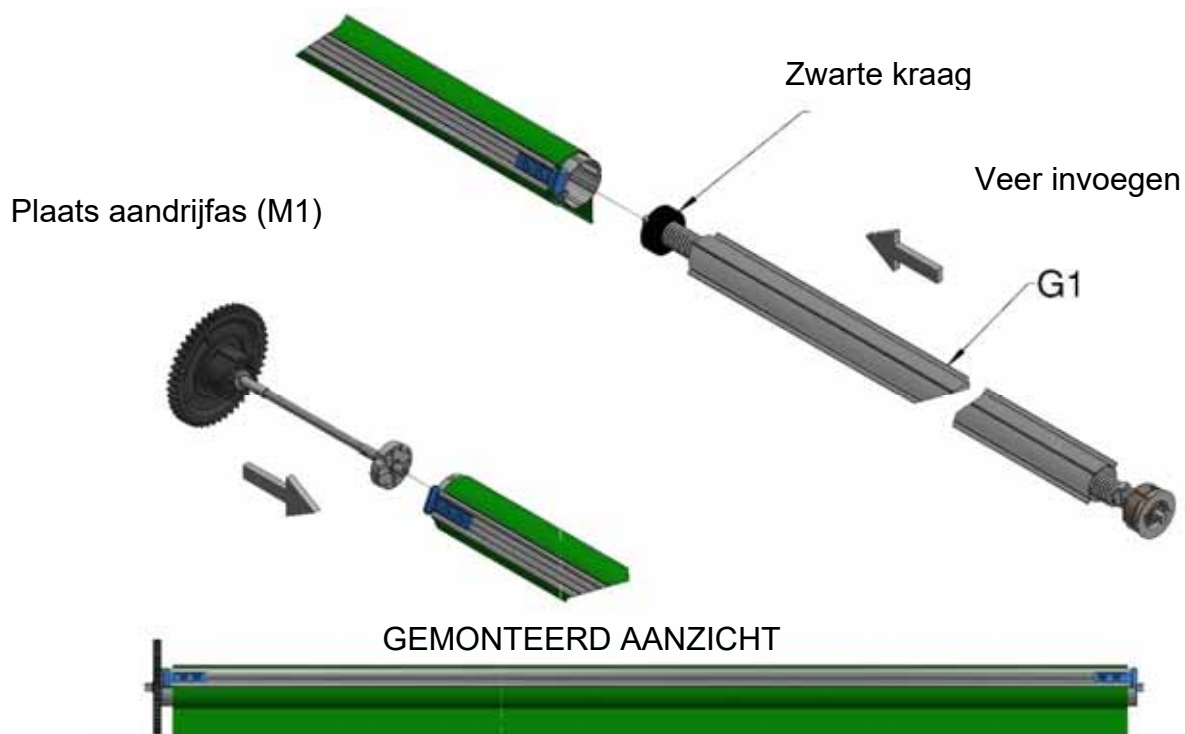
Figuur 10, Montage van aandrijfjas

Steek de aandrijfjas (M1) in het aandrijfuiteinde van de bovenbuis en steek de veerconstructie (G1) in het tegenoverliggende uiteinde. Zie Figuur 11a voor aandrijving naar rechts en Figuur 11b voor aandrijving naar links.



NL

Figuur 11a, Montage bovenbuis (rechtse aandrijving)



Figuur 11b, Bovenbuismontage (Linkshandaandrijving)



LET OP: Het is van vitaal belang dat de veerassemblage correct wordt gemonteerd, zoals getoond in Figuur 11a of 11b, anders zal de veer eindschade oplopen, waarvoor Galebreaker niet aansprakelijk is, d.w.z. als u een rechtsdraaiende deur hebt zoals getoond in Figuur 11a, moet de bruine kraag eerst worden geplaatst.

NL

OPMERKING: Als u de veer aan de andere kant dan de bestelde wilt monteren, raadpleegt u de instructies in Bijlage I.

Bind de bovenbuis vast (Figuur 11c).



Figuur 11c, Bovenbuis monteren

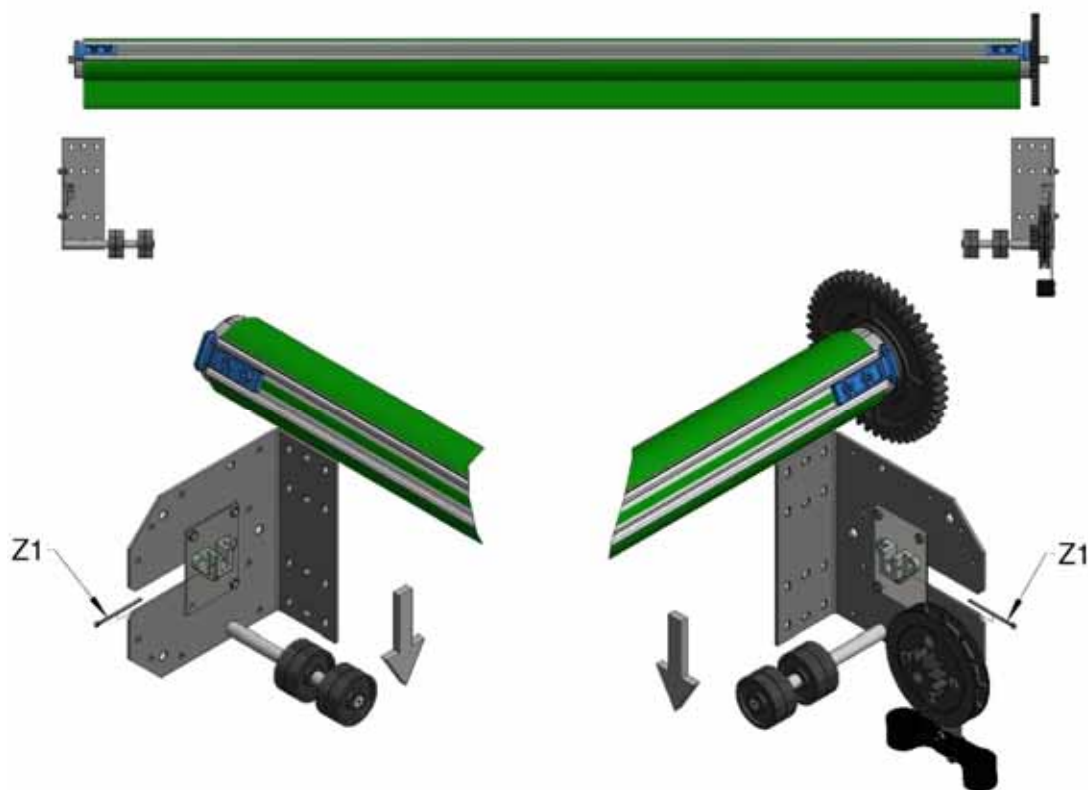
De deur ophangen

- Zorg er bij het optillen van de bovenbuisassemblage op de bovenste steunen voor dat de assen volledig in de basis van de kopbeugels glijden (Figuur 12). Zet de assen vast met de meegeleverde splitpennen M4 x 75 (Z1).


Veerzijde

Aandrijfzijde

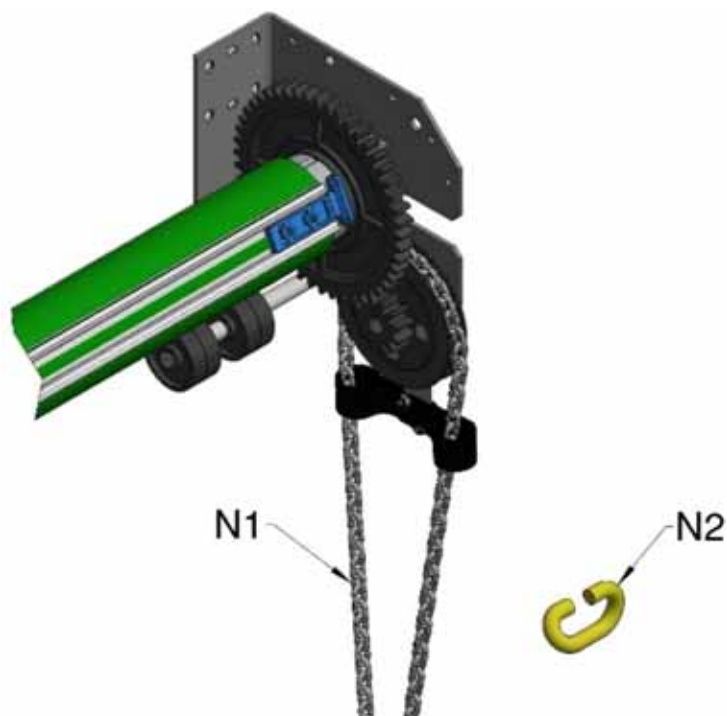
NL



Figuur 12, Bovenbuis in beugels plaatsen (rechter aandrijving afgebeeld)

	<p>LET OP: Het is belangrijk om de splitpennen te plaatsen, dit voorkomt dat uw deur valt als de eindbeugels worden geraakt, waardoor bedieners en omstanders gewond kunnen raken.</p>
---	---

- Voer de bedieningsketting (N1) rond het kettingwiel, door de kettinggeleider en knip af op lengte indien nodig (Figuur 13). Maak van de ketting een ononderbroken lus door de twee uiteinden met de verbindingsschakel (N2) samen te voegen. Vijl na het sluiten eventuele scherpe randen weg om te voorkomen dat de ketting bedieners verwondt; het is niet nodig om de schakel dicht te lassen.



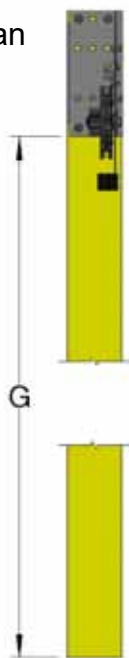
NL

Figuur 13, Bedieningsketting installeren

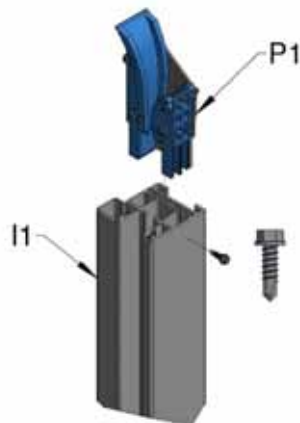
De tracking aanpassen

- 10 Meet de afstand van de onderkant van de bovenste beugel tot de grond (G) en trek hier 2,5 cm van af ($G-2,5$ cm). Snijd de aluminium rupsbanden (I1) gelijk met deze afmeting en verwijder alle scherpe randen. Plaats het paar trechters P1 en P2 in de bovenkant van de rupsbanden en zet ze vast met de zelfborende schroef M5x19 in de voorkant, Figuur 14.

i) Meet de afstand van de vloer tot de onderkant van de beugel



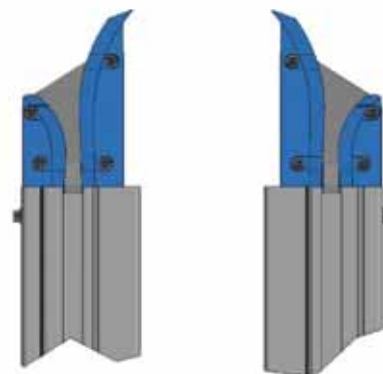
ii) Tracering op lengte snijden



iii) Monteer de trechter op de bovenkant van de geleiderail en zet hem vast

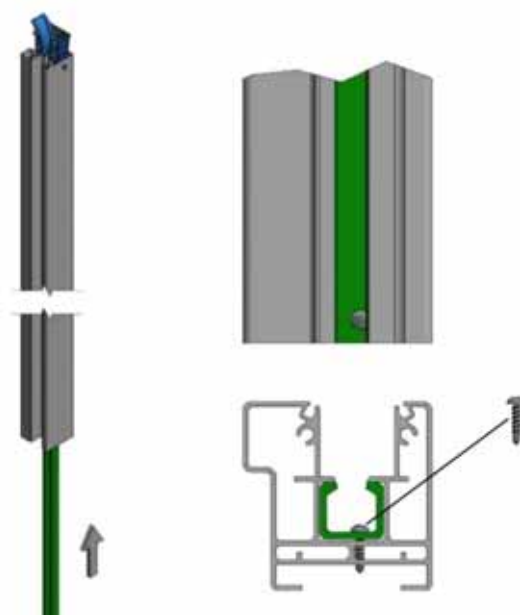
Linkerhand

Rechterhand



Figuur 14, Montage van volgsysteem en trechter

Schuif het railschuifelement H1 in de rails door het volledig tot aan de trechter te duwen en snijd het op lengte, zet het vast met de M4x16 zelfborende schroef aan de onderkant.




Figuur 15, Montage van volgsysteem en trechter

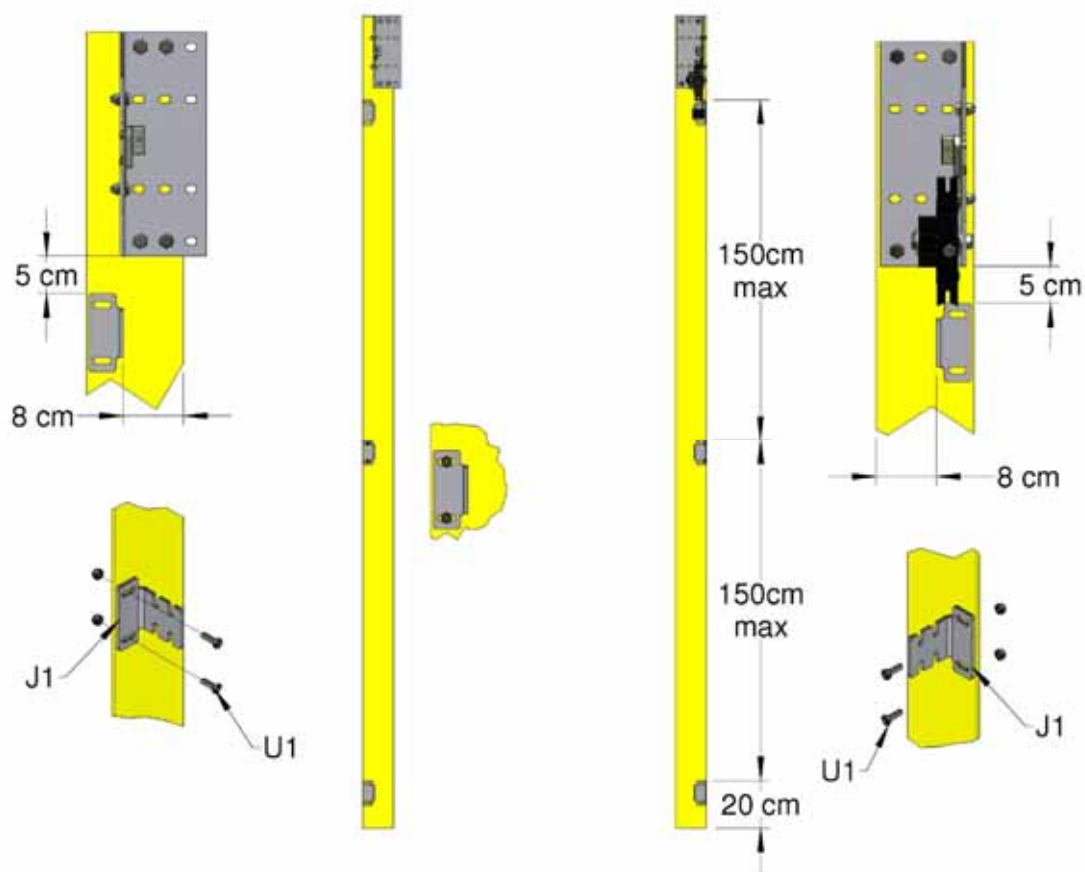
- 11 Monteer de bovenste en onderste railmontagebeugels J1 aan het gebouw zoals getoond in Figuur 16 met behulp van de M8x30mm bouten en moeren. Plaats de montagegaten in het midden van de sleuven in de beugels.

Monteer de tussenbeugels op maximaal 150 cm afstand van elkaar. Alle beugels moeten verticaal uitgelijnd zijn.

NL



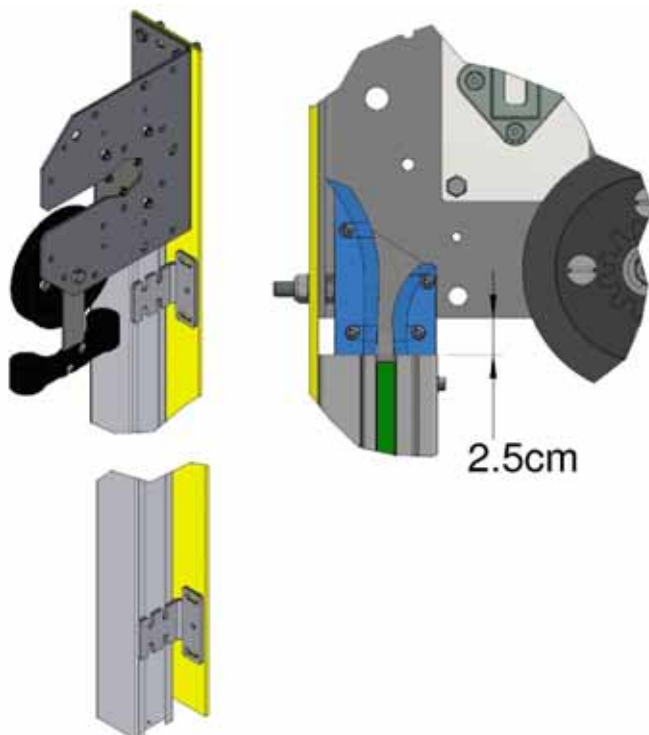
LET OP: Gebruik alleen bouten van M8 of groter om deze items te monteren en zorg ervoor dat ze stevig aan het gebouw zijn bevestigd.



Figuur 16, Bevestigingsbeugels voor rupsbanden

(Bij montage van aangrenzende deuren kan het nodig zijn om de beugels verticaal te laten verspringen).

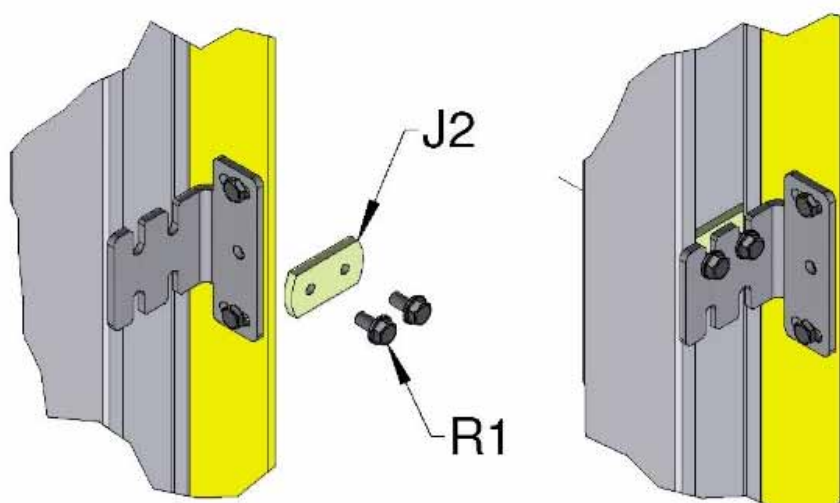
Til de rupsband en trechter tegen de rupsbandbeugels zodat de bovenkant van de rupsband zich 2,5 cm van de onderkant van de bovenste beugel bevindt.



NL

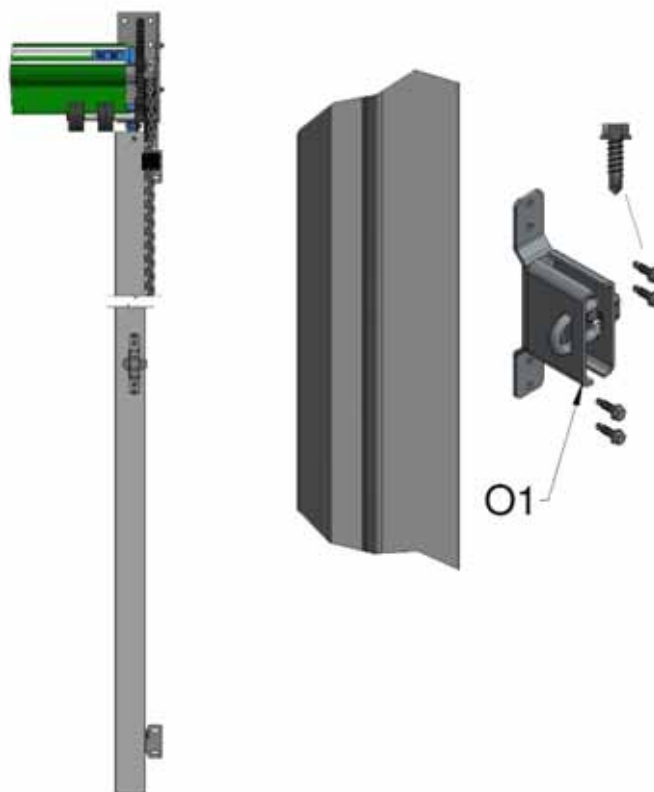
Figuur 17a, Spoormontage

Monteer de rupsklemplaat J2 met de M8x16 flensbouten R1. Steek de klemplaat in de aluminium rails, draai de plaat en bevestig deze aan de montagesteun van het rupsonderstel. Herhaal dit voor alle montagebeugels en draai de bouten vast.



Figuur 17b, Spoorbevestiging

- 12 Bevestig de kettinghouder en de montagebeugel (O1) aan de geleiding met behulp van de zelfborende schroeven M5,5x19. De hoogte van de kettinghouder hangt af van je installatie (Figuur 18), maar is meestal ongeveer 1,5 m vanaf de grond.

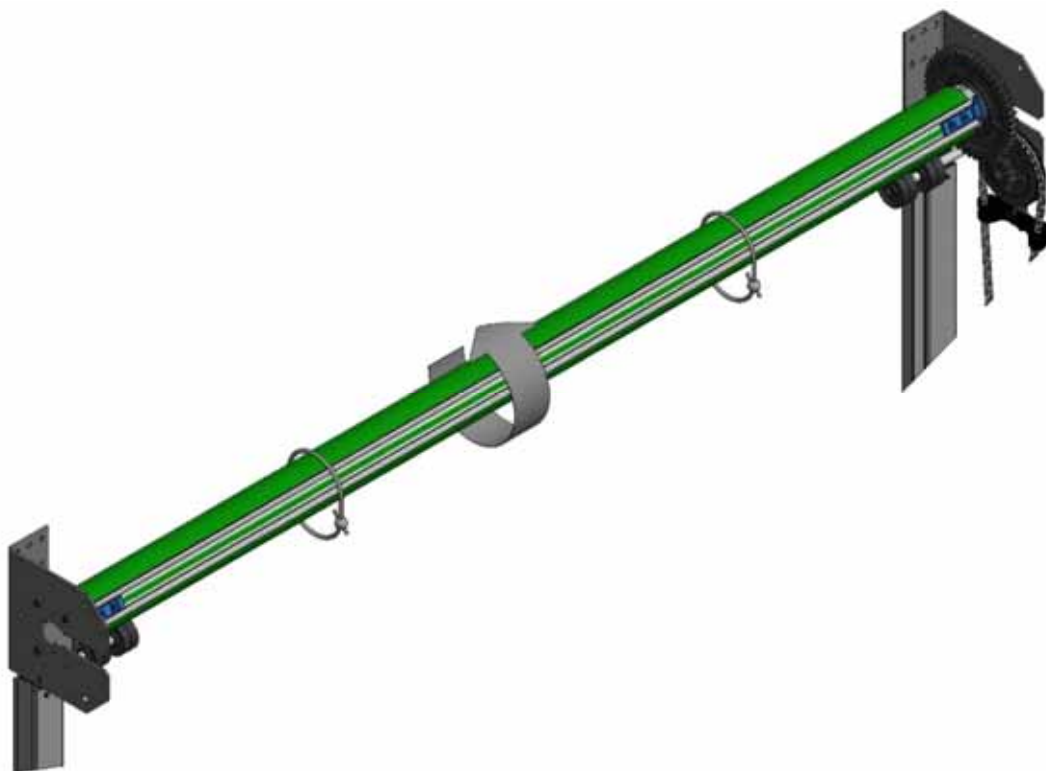


NL

Figuur 18, De kettinghouder bevestigen

Het veermechanisme spannen

- 13 Span het veermechanisme voor door de bovenste buis in de richting te draaien die wordt getoond in Figuur 19. Dit doe je door de buitenste ketting naar beneden te trekken. Het aantal omwentelingen van de voorspanning staat in de onderstaande tabel. Als het vereiste aantal slagen is bereikt, zet u de bedieningsketting vast in de kettinghouder (O1).



Figuur 19, Veer spannen

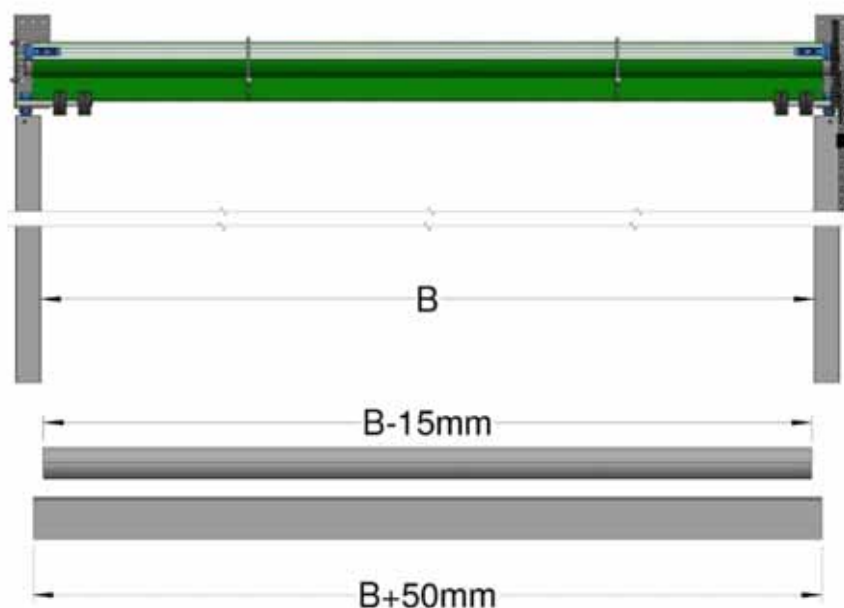
BREEDTE	hoogte en aantal omwentelingen			
	3.1m	4.1m	5.1m	6.1m
3.0m	8	9	9	7
3.5m	10	11	8	9
	<i>(1,7 m lange veer)</i>			
4.0m	9	10	11	11
4.5m	11	12	13	13
	<i>(3,0 m lange veer)</i>			
5.0m	11	12	13	14
5.5m	12	13	14	14
6.0m	13	14	15	15
6.5m	14	15	16	16
	<i>(3,7 m lange veer)</i>			



ATTENTIE: Om schade aan de veer te voorkomen, mag deze niet te strak gespannen worden.

De onderste buis en klep installeren

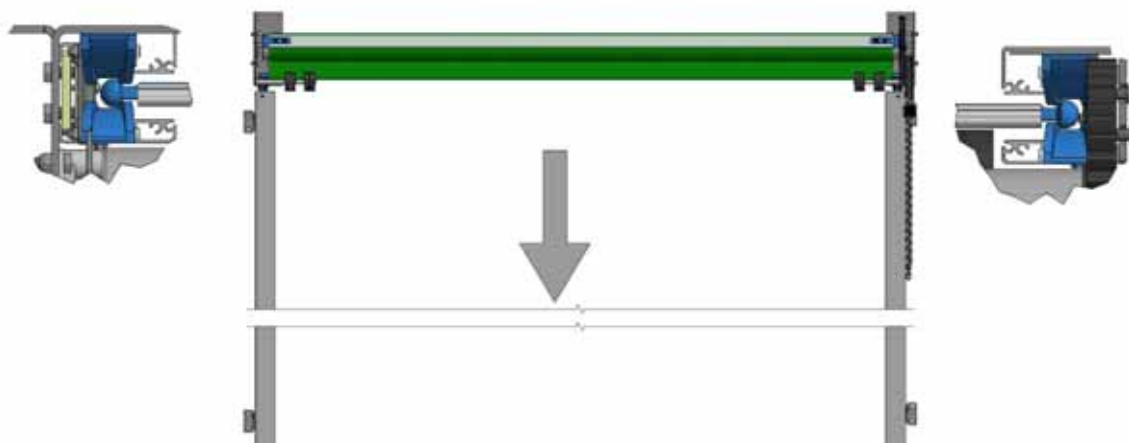
14 Onderste buis en flap doorsnijden (Figuur 20):



Figuur 20, snijlengte van bodembuis en bodemflap

- Onderbuis = Gat tussen binnenkant rupsbanden -15 mm
- Inzetstuk = Gat tussen binnenkant rupsbanden +50mm
- Bodemflap = Gat tussen binnenkant rupsbanden +50mm

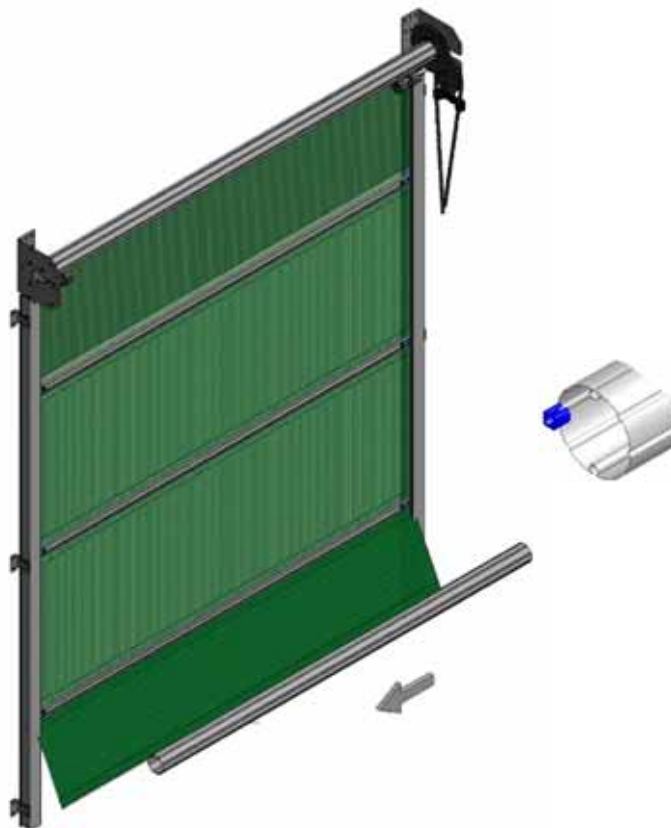
15 Maak de bovenbuis los, laat de deur zakken en zorg ervoor dat de Wind Locks aan beide zijden in de rails grijpen. Het kan nodig zijn de spanstang zijwaarts te verstellen om deze in lijn te brengen met de rails. Steek de handketting in de kettinghouder om de deur in de onderste positie te houden.



Figuur 21, Onderste deur

NL

Schuif het inzetstuk van de glijgeleider over het uiteinde van de glijgeleider in de onderste buis om de stofplaat te beschermen tijdens het monteren. Trek het onderste stofpaneel buiten de rails en schuif het op de onderste buis (Figuur 22).

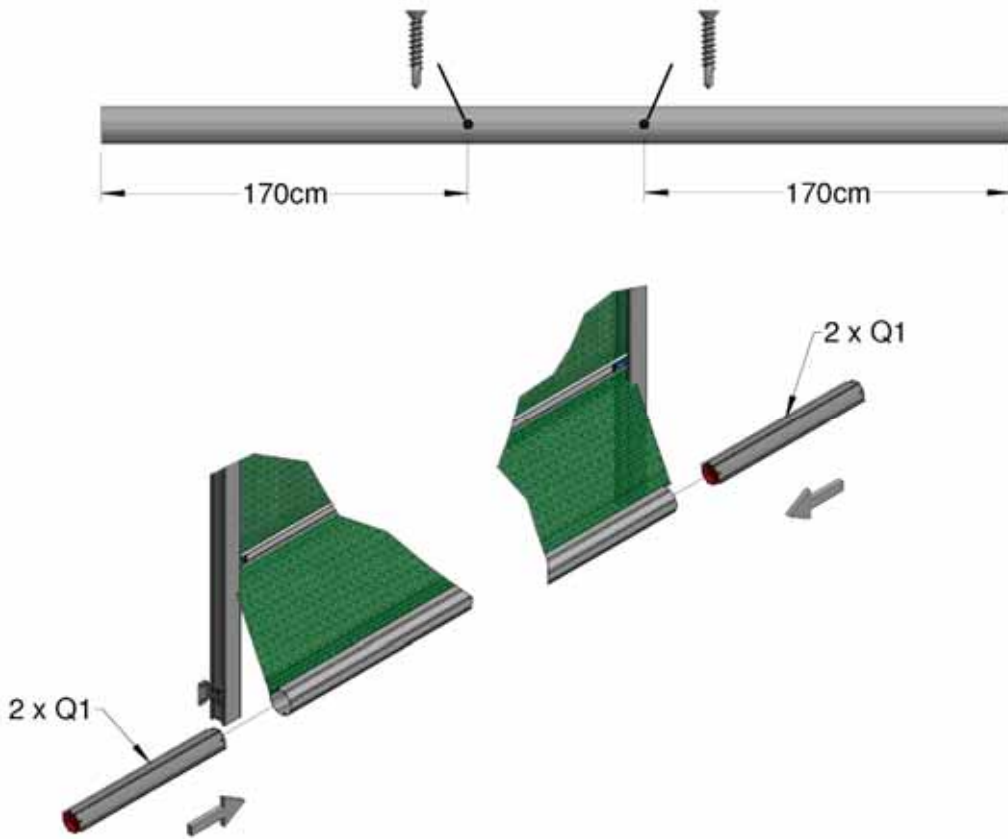


NL

Figuur 22, Onderste buis bevestigen

- 16 Plaats twee M4x25 zelfborende schroeven in de onderste buis op de posities die worden getoond in Figuur 23.

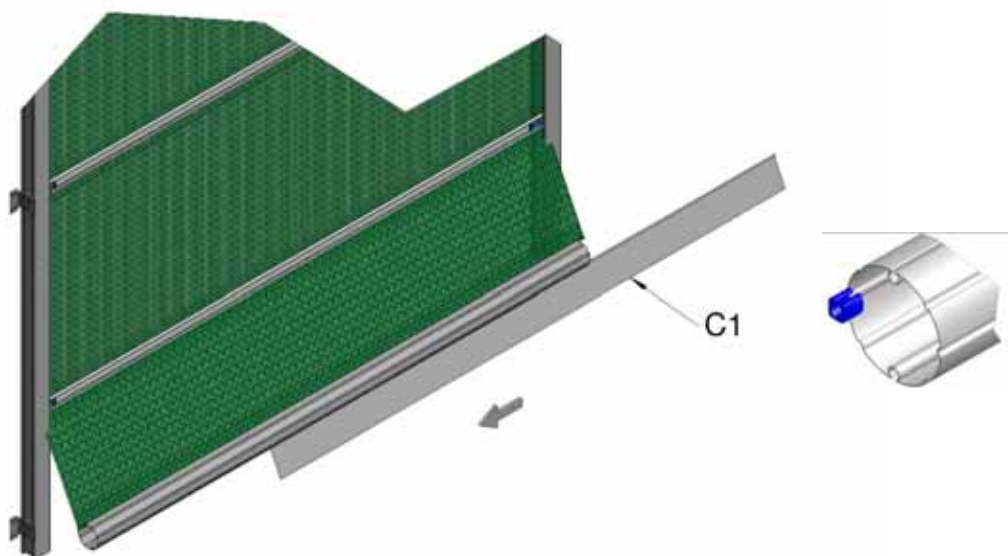
Schuif twee buisgewichten (Q1) in elk uiteinde van de onderste buis en duw ze omhoog tot ze vastgeschroefd zijn.



NL

Figuur 23, Onderste buisgewichten

Schuif het nylon inzetstuk in de zak van de klep (C1) en schuif de klep op de onderste fluit.

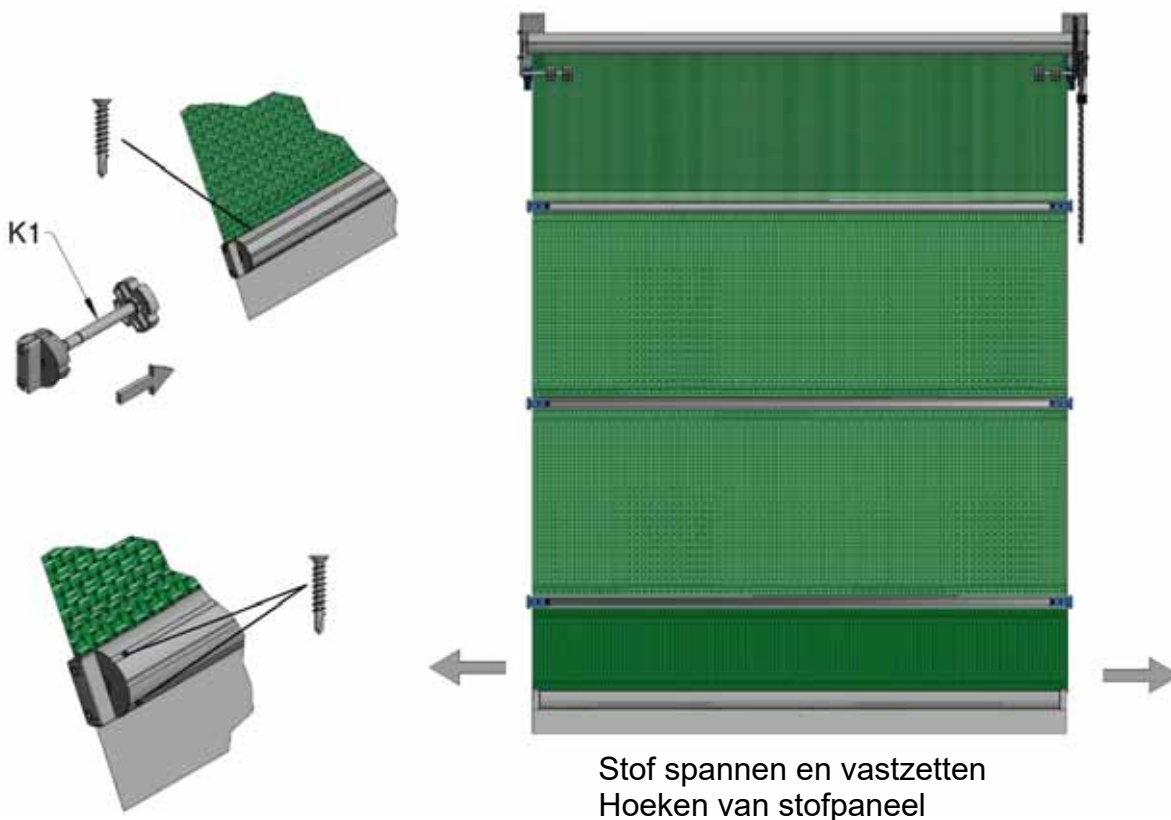


Figuur 24, Onderste klep

- 17 Plaats de inzetstukken voor de onderbuis (K1) in elk uiteinde van de buis. en met de zelfborende schroeven (AB1). Bevestig het stoffen paneel en de flap aan de onderste buis Het is belangrijk om de plaat voor het bevestigen zijwaarts op te spannen om vouwen te verwijderen (Figuur 25).

NL

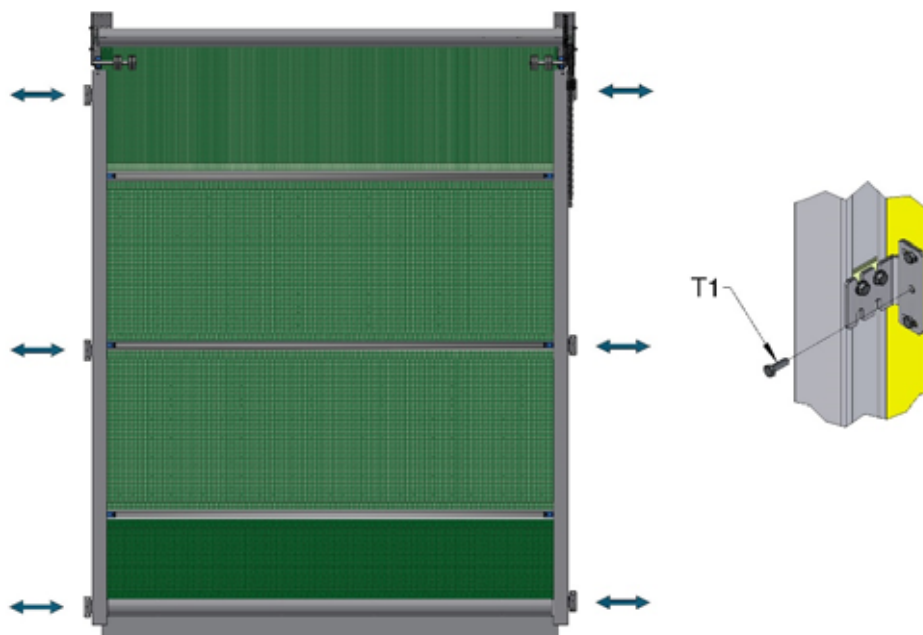
Onderste buis monteren
inzetstukken



Figuur 25, scherm Centraliseren

Steek het ene uiteinde van de onderste buis in de geleider, til hem op en steek het andere uiteinde in de tegenoverliggende geleider.

- 18 Breng de deur omhoog en omlaag en pas indien nodig de montagebeugels van de rails aan om ervoor te zorgen dat de deur soepel beweegt.



NL

Figuur 26, Bevestigingsbeugels voor de rails

Bevestig de beugels met een M8-bevestiging T1 in het centrale gat

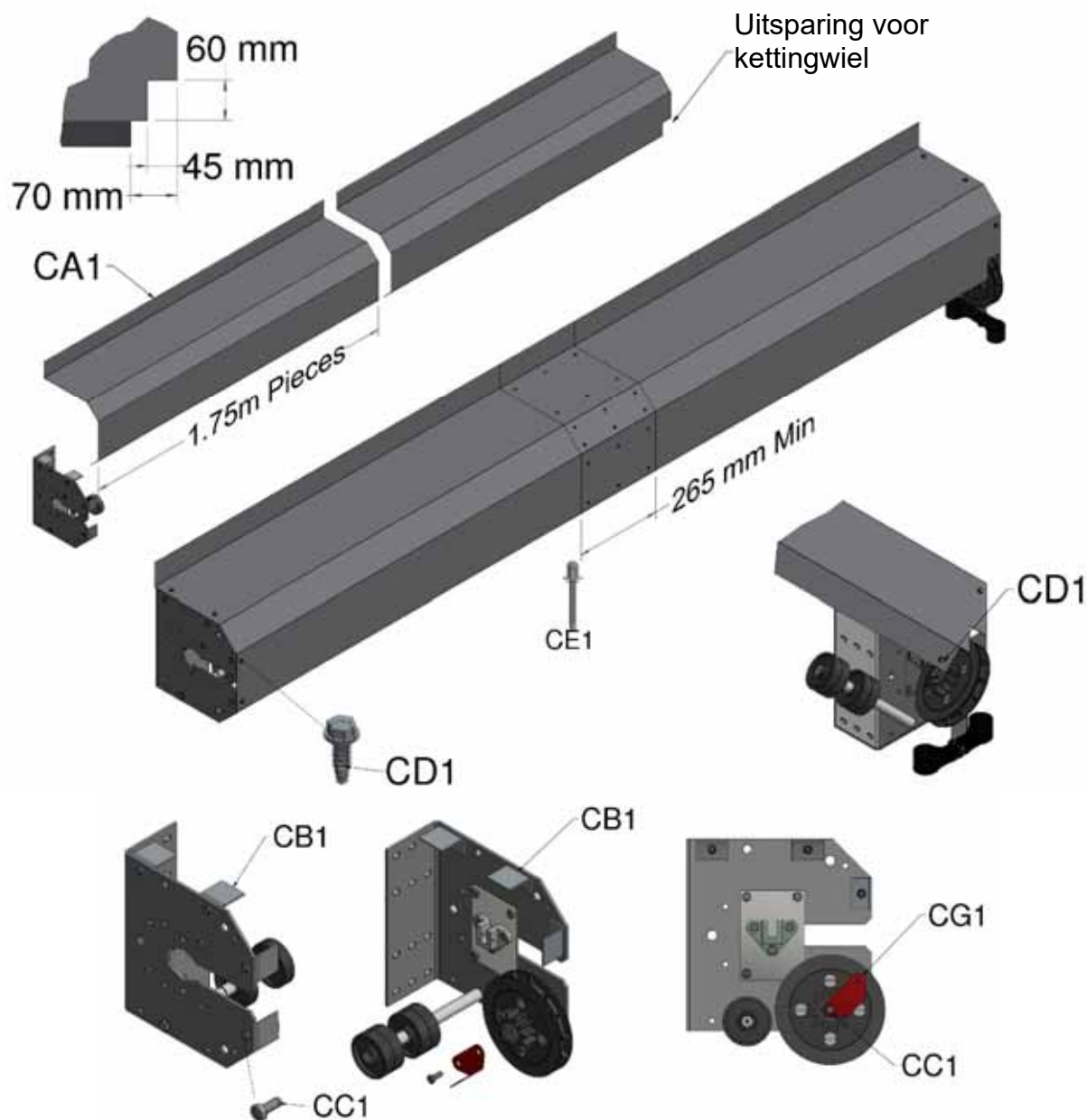
- 18 Bevestig het bedrijfslabel centraal op de voorkant van de onderste buis.



Figuur 27, Bedrijfslabel

Deurbekleding installeren (optioneel)

19 Deurpanelen (optioneel tegen meerprijs)



NL

REF:	QTY	ONDERDEELBESCHRIJVING
CA1	*	1,75M Lengte van kuip
CB1	8	Beugels
CC1	8	M8 x 20 zeskantbouten & moeren
CD1	8	Zelfborende schroeven M5,5 x 19
CE1	*	M4.8 x 8 Stalen klinknagels / per verbinding
CF1	1	5 mm boor voor klinknagels (niet afgebeeld)
CG1	1	Kappenbeugel - Kettingwiel

Figuur g 28, Montage deurkap

-
- C1. Monteer de beugels van de cowling, let op dat er maar drie op de aandrijfbeugel zitten. Snijd een inkeping van 40 mm breed x 220 mm hoog in een uiteinde van de cowling om het kettingwiel te kunnen plaatsen.
- C2. Verbind de motorkap met een minimale overlap van 265 mm (Figuur 28). Zet vast met 30 klinknagels, 6 in elk van de vijf vlakken. Bied de kap aan op de beugels en zet deze vast met de meegeleverde zelfborende schroeven M5,5 x 19. Bevestig de achterste opstaande rand aan het gebouw en dicht deze zo nodig af om binnendringen van water te voorkomen.

NL

OPMERKING: De Cowling is zelfdragend en heeft geen tussenbeugels nodig.

20 CE-markering van producten volgens de bouwproductenverordening

Het is de verantwoordelijkheid van de installateur om te controleren of de installatie voldoet aan de specifieke veiligheidskenmerken die zijn beschreven in de installatie-instructies van de fabrikant, om de CE-verklaring van conformiteit af te geven en om een product te markeren volgens de Bouwproductenverordening 305/2011.

NL

Hiervoor heb je het volgende nodig, dat bij het product moet worden geleverd:

- 1) Deze set installatie-instructies (*bedienings- en onderhoudsinstructies*)
- 2) Onderhoudslogboek (*inclusief installatiecontrolelijst en conformiteitsverklaring van de klant*)
- 3) 1 x Conformiteitsverklaring (kopie installateur) - *in te vullen*
- 4) Een CE-keurmerk

Wanneer u een Galebreaker-product van een CE-markering wilt voorzien, is het van vitaal belang dat u de onderstaande stappen volgt:

- a) Installeer het product volgens de instructies, zonder aanpassingen of wijzigingen en vul de *gezondheids- en veiligheidscontrolelijst* in het onderhoudslogboek in.
- b) Vul de twee 'Conformiteitsverklaringen' in met behulp van het volgende:
 - **Type model:** Zoals weergegeven op CE-etiket
 - **Serienummer:** Zoals weergegeven op CE-etiket
 - **Installatiebedrijf:** Uw bedrijfsnaam
 - **Datum geïnstalleerd:** Datum geïnstalleerd
 - **Verklaring gedaan door:** Verantwoordelijke persoon
 - **Verklaring en instructies ontvangen door:** Handtekening klant
- c) Bevestig het meegeleverde CE-label op de onderste buis. Het label moet toegankelijk/zichtbaar zijn. Als de deurmaat niet in het serienummer is opgenomen, voeg dan de productbreedte en -hoogte toe aan het einde van het serienummer met een permanente markeerstift.

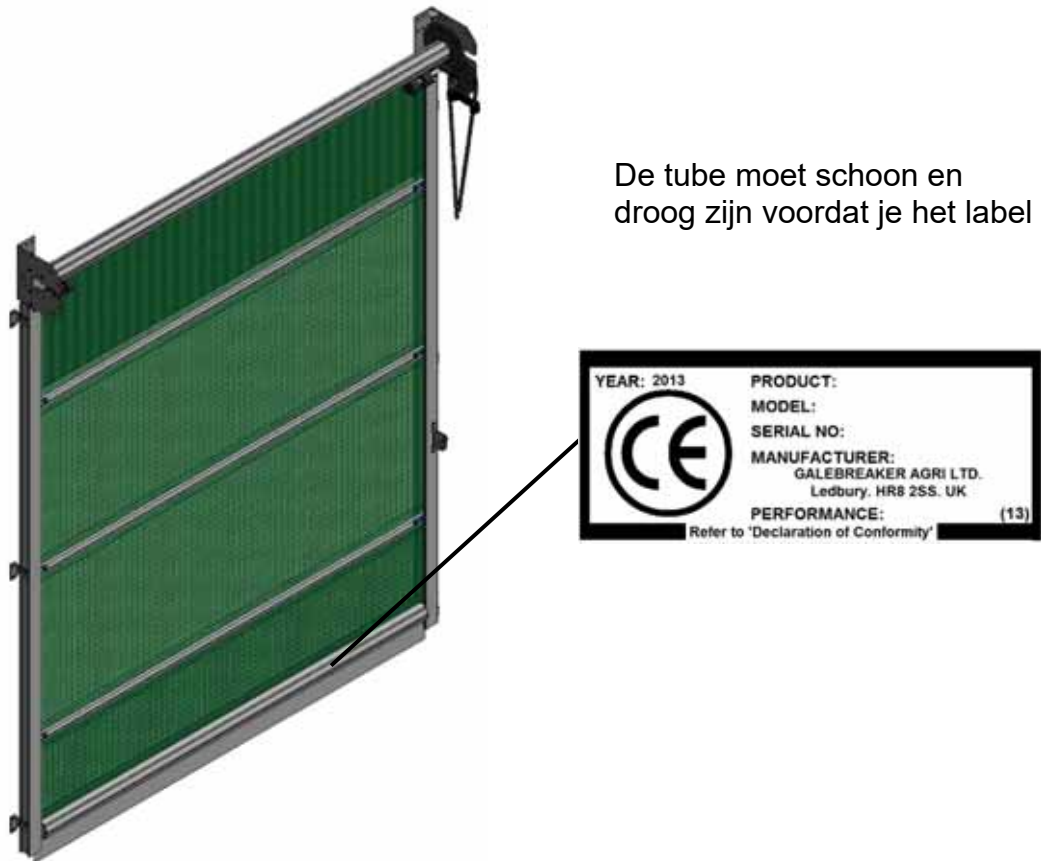
Serienummer: **1234 / AD-PBM** **W X H**

[W] Productbreedte (m)

[H] Hoogte product (m)

- d) Uw klant moet een kopie krijgen van het ingevulde 'Onderhoudslogboek' samen met de 'Installatie-instructies' die door Galebreaker zijn geleverd. Deze moeten voor naslagdoeleinden naast de deurbedieningen worden bewaard.
- e) Vraag je klant ten slotte om de 'Conformiteitsverklaring' (Installateurkopie) te ondertekenen. Dit belangrijke document moet worden bewaard op het kantoor van de installateur voor toekomstig gebruik.

NL



De tube moet schoon en droog zijn voordat je het label

Figuur 29, Plaats van het CE-etiket

JE DEUR IS KLAAR VOOR GEBRUIK

BEDIENING EN ONDERHOUD


Hoe u uw deur kunt gebruiken

Om de deur te openen maakt u de bedieningsketting los van de kettinghouder en trekt u aan de binnenste ketting om de deur omhoog te brengen.

NL

	LET OP: Voor de veiligheid moet de ketting worden vastgezet met de kettinghouder om te voorkomen dat de deur valt als de veer het begeeft.
---	---

Om de deur te sluiten maakt u de bedieningsketting los van de kettinghouder en trekt u aan de buitenste ketting om de deur te laten zakken.

	LET OP: De ketting moet worden vastgezet met de kettinghouder om te voorkomen dat de deur beweegt.
---	---

Belangrijke veiligheidsinformatie

- Deze deur mag alleen worden bediend door gebruikers die bekend zijn met de werking ervan.
- Plaats tijdens het bedienen van de deur nooit vingers in de buurt van de geleiderails of andere bewegende delen.
- Laat kinderen niet met de deur spelen.
- Breng geen wijzigingen aan en bevestig geen voorwerpen aan de deur, want dit kan schade en/of letsel veroorzaken.
- Gebruik de deur alleen als deze goed is afgesteld en vrij is van obstructies.
- Neem contact op met uw plaatselijke dealer als de deur moeilijk te bedienen of onbruikbaar wordt. Reparaties mogen alleen worden uitgevoerd door bevoegd personeel.

Onderhoud van je deur

- Controleer de Tracking regelmatig op vuil en schade en reinig/repareer indien nodig.
- Controleer jaarlijks op corrosie van de steunbouten waarmee het product aan het gebouw is bevestigd, de bout waarmee de as in de bovenste beugels is bevestigd en de jaloezie in het algemeen. Vervang verdachte onderdelen om ervoor te zorgen dat het product veilig is voor gebruikers en omstanders.
- De veer heeft een ontwerplevensduur van 10.000 bedieningen, wat overeenkomt met ongeveer 3 keer per dag gebruik van de deur gedurende 10 jaar. Na 10 jaar raden we aan een vervangende veer te monteren, of volgens de onderstaande demontage-instructies de veer jaarlijks te verwijderen om te controleren of deze niet gebroken is.
- Mocht het schermmateriaal beschadigd zijn, repareer het dan met een speciale reparatieset (code SPS-99) die verkrijgbaar is bij uw Galebreaker-dealer, importeur of hoofdkantoor.

NL

Je deur demonteren

Volg de installatie-instructies in omgekeerde volgorde. Zorg er in het bijzonder voor dat alle veerspanning is verwijderd voordat de bovenste beugels worden losgeschroefd om de rollerset en terugspringveer te verwijderen.



LET OP: Om letsel te voorkomen, moet u ervoor zorgen dat de veer geen restspanning heeft voordat u deze verwijdert.

OPMERKING: Dit product is getest volgens de Europese norm EN 12424. Beproefd en getest in de zwaarste weersomstandigheden, een samenvatting van onze garantie is als volgt, zie onze website voor alle details:

- **Mechanische onderdelen: 100% garantie gedurende twee jaar, gevolgd door een stapsgewijze garantie van acht jaar.**

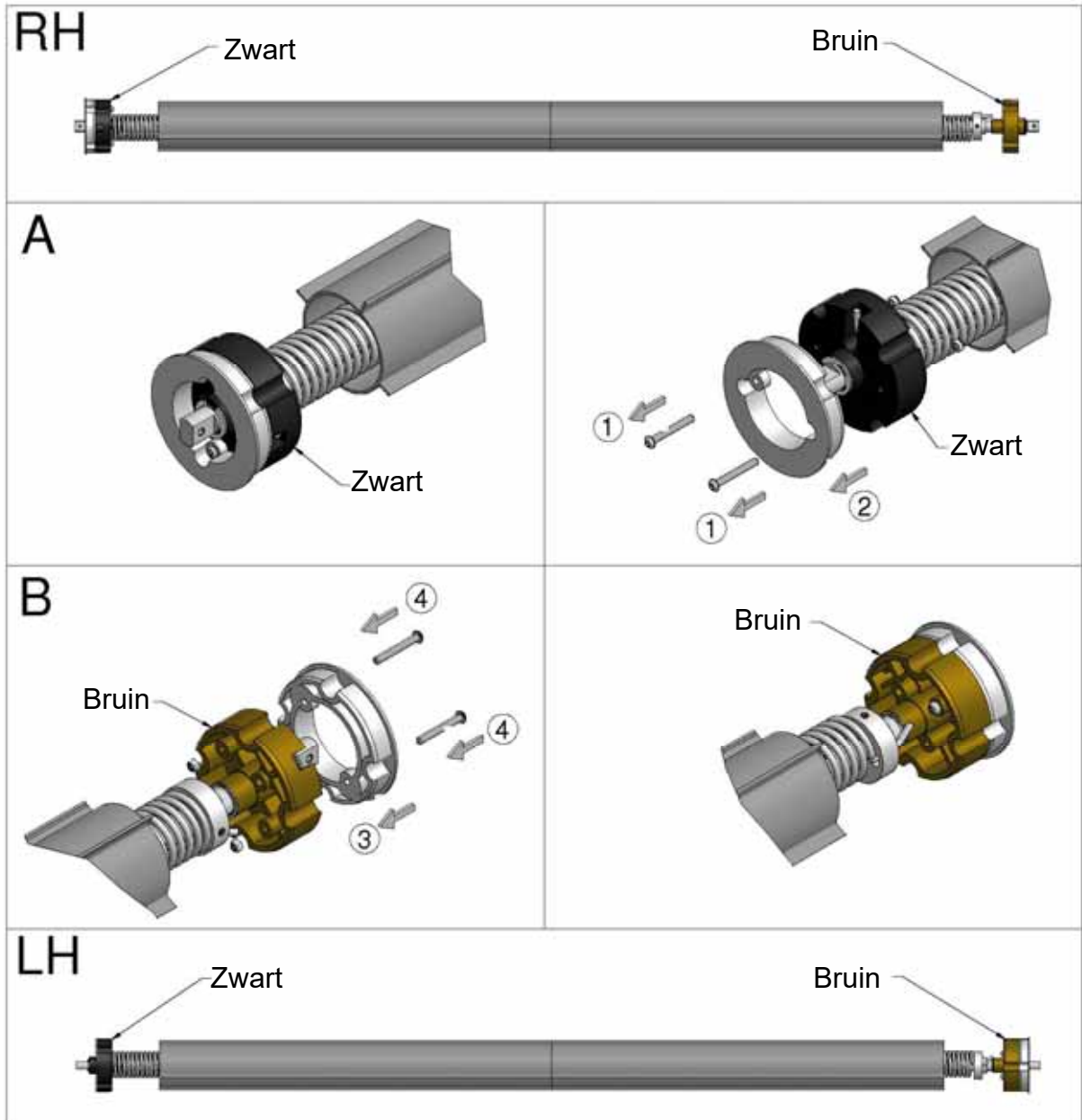
REGENRUST: Houd er rekening mee dat in extreme weersomstandigheden wat vocht door het gaas kan dringen.

CONVERSIE VAN RECHTSE NAAR LINKSE VEER

RH = aandrijfbeugel rechts met veerbeugel links

Volg de instructies in omgekeerde volgorde voor de conversie van LH naar RH

NL





Fabrikant:

Galebreaker Ltd

Tel: +44 (0) 1531 637 900

Galebreaker House

Fax: +44 (0) 1531 637 901

New Mills Industrial Estate

Ledbury

Herefordshire, Verenigd Koninkrijk

HR8 2SS

www.galebreaker.com

Ontworpen en vervaardigd in het Verenigd Koninkrijk door Galebreaker Ltd.,

Originele instructies

© Copyright Galebreaker Ltd 2024. Alle rechten voorbehouden

Modelnummer: AD-PBM/Mk1/24/07

Instructie Ver: 2025/06/NL

Europese gevolmachtigde vertegenwoordiger:

Galebreaker Europe sp. z o.o. Nowa Wieś Książęca 4A, 63-640, Bralin, Polska