

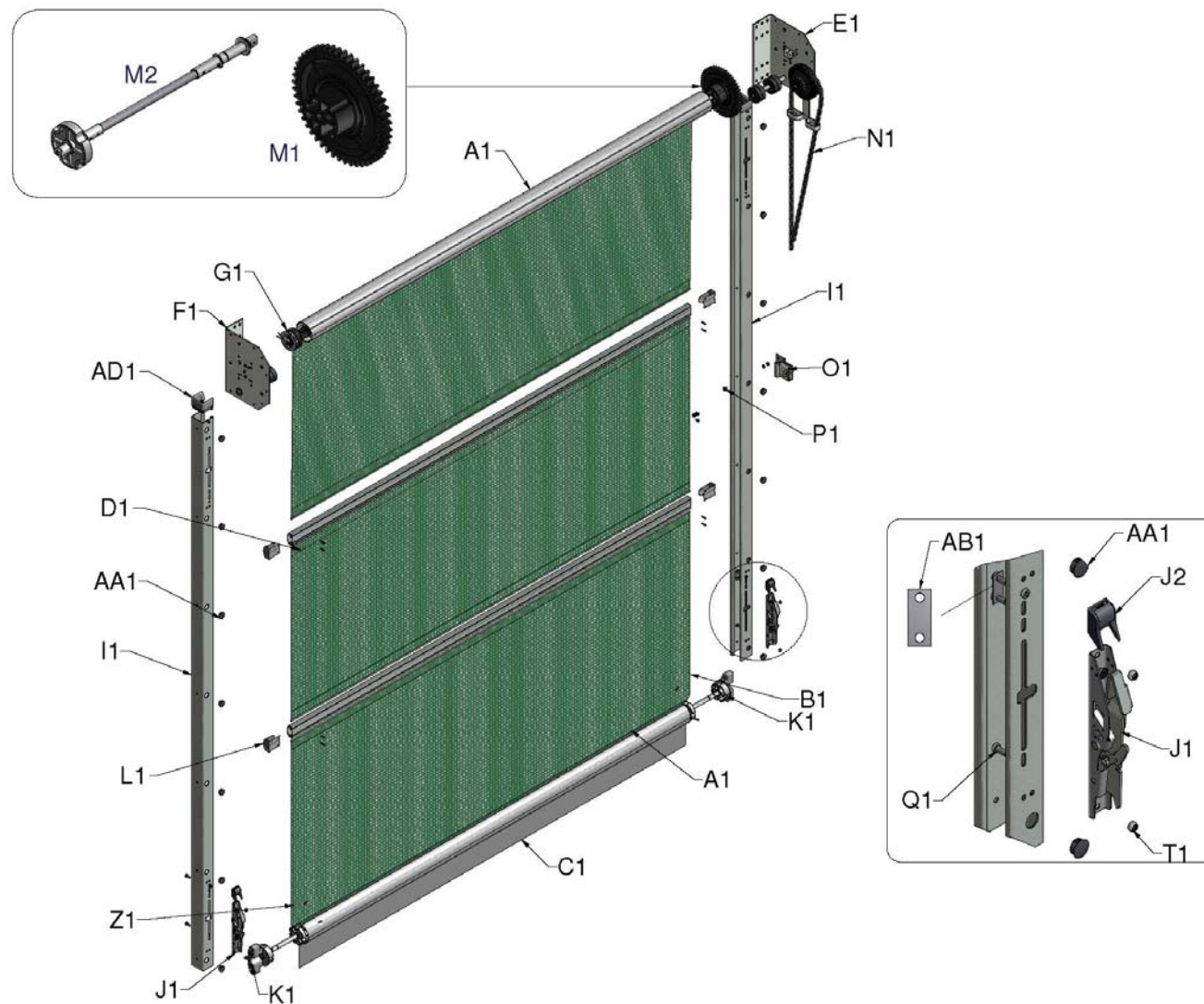
# Manual Agridoor<sup>®</sup>



NL

## Installatie-instructies





Afbeelding 1, Systemoverzicht en afzonderlijke componenten

**INLEIDING****Onderdelenlijst**

REFERENTIE:	AANTAL	BESCHRIJVING PRODUCT
A1	2	Boven- en benedenbuis
B1	*	Ventilatiepanelen
C1	1	Benedenflap
D1	*	Windijzers
E1	1	Aandrijfbevestigingsplaat
F1	1	Bevestigingsplaat voor zijde zonder aandrijving
G1	1	Veermechanisme (inzetting vanaf de linkerszijde getoond)
H1	*	6 mm nylon inzetstuk voor bevestiging van ventilatiepanelen (niet getoond)
I1	2	C' vormige geleiderails (in sommige gevallen 4 meegeleverd)
I2	4	Uitlijnpinnen indien geleiderails aan elkaar verbonden moeten worden (niet getoond)
J1	2	Vergrendelingspal
J2	2	Dopje voor vergrendelingspal
K1	2	Inzetstuk benedenbuis
L1	*	Beschermstuk windijzer
M1	1	25 cm tandwiel
M2	1	Aandrijfjas van tandwiel
N1	1	Aandrijfketting
O1	1	Kettingklem met bevestigingsplaat
P1	2	M8 x 16 bouten met flens voor bevestiging van kettingklem
Q1	4	M8 x 20 zeskantbouten voor bevestiging van vergrendelingspallen
R1	*	M8 x 30 zeskantbouten voor bevestiging van geleiderails (niet getoond)
S1	8	M10 x 30 zeskantbouten voor bevestiging van bovenste bevestigingsplaten (niet getoond)
T1	12	M8 nylocs
U1	*	M8 moeren
V1	*	M8 sluitringen
V2	8	M10 sluitringen
W1	1	350 x 127 mm gele profielmal (niet getoond)
X1	8	M10 nylocs
Y1	2	M4 x 75 mm splitpennen voor vastmaken van bovenbuis aan bevestigingsplaten
Z1	*	M4 x 25 zelftappende schroeven voor bevestiging van ventilatiepanelen, inzetstukken en flap.
AA1	26	Geleiderailplug
AB1	2	Regelstop vergrendelingspal
AC1	2	M6x12 bout en nylon moer
AD1	1 pr	Geleider geleiderail

\* *Hoeveelheden in overeenstemming met grootte van deur*

***Uw veiligheid***

Voor de grotere deuren zult u een mechanisch hijstoestel nodig hebben om de roller op de bovenste bevestigingsplaten aan te brengen. De respectievelijke gewichten worden in onderstaande tabel gegeven op basis van het standaardmateriaal. Voeg aan dit getal 5 % toe voor deuren die met turbo-ventilatie doek worden geleverd en 15 % voor deuren met zwart stockscreen en niet-ventilerende doeken.

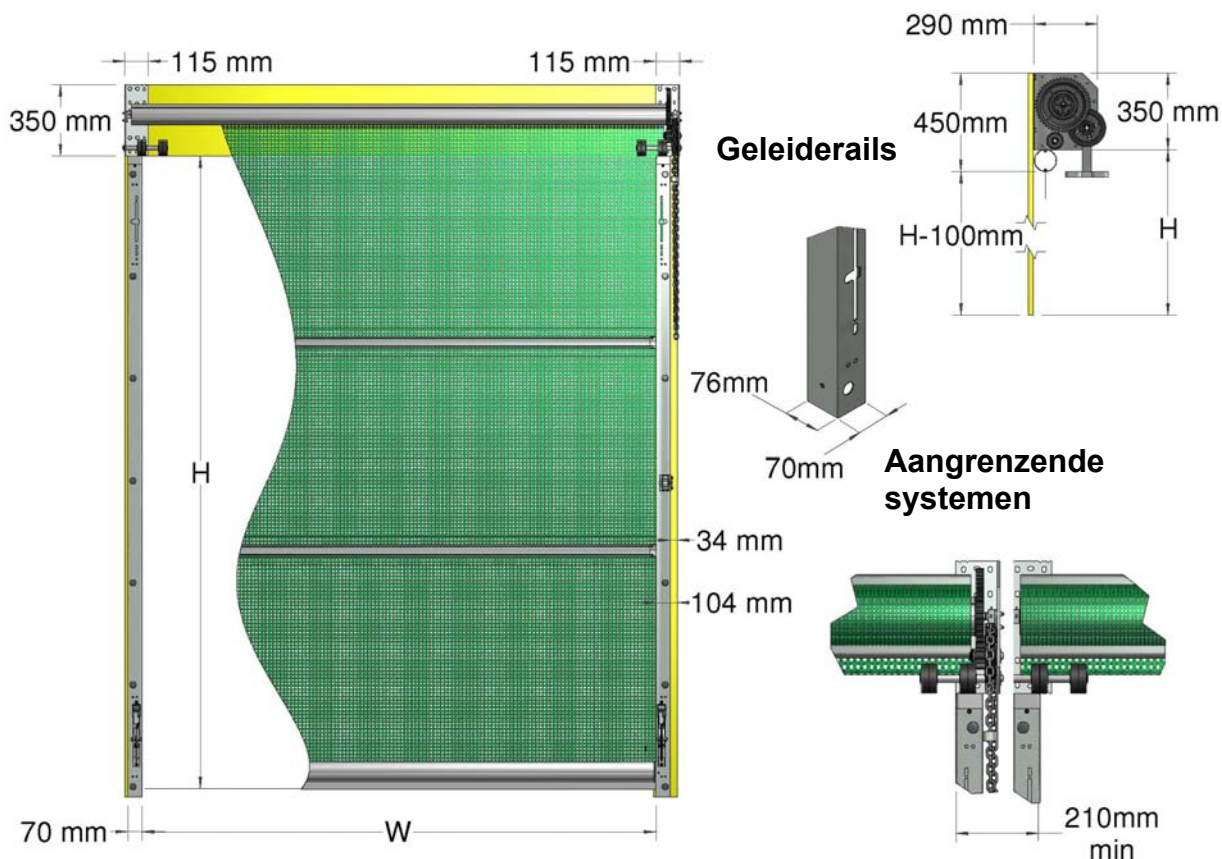
NL

<b>BREEDTE</b>	<b>HOOGTE</b>			
	3,1m	4,1m	5,1m	6,1m
2,5m	38kg	43kg	49kg	55kg
3,0m	43kg	50kg	57kg	70kg
3,5m	48kg	56kg	71kg	79kg
4,0m	53kg	69kg	78kg	87kg
4,5m	65kg	75kg	86kg	102kg
5,0m	70kg	82kg	99kg	110kg
5,5m	76kg	88kg	106kg	119kg
6,0 m	81kg	100kg	114kg	128kg

*Tabel 1, rolassemlagegewichten*

**Controles vóór installatie**

Afbeelding 2 geeft de ruimte aan die nodig is voor de installatie van de deur, met aanvullende informatie om meerdere deuren in serie te installeren.



NL

Bestelbreedte (m)	Doekbreedte, B (m)
2.5	2.5
3.0	3.0
3.5	3.5
4.0	4.0
4.5	4.5
5.0	5.0
5.5	5.5
6.0	6.0

Bestelhoogte (m)	Max. hoogte, H (m)
3.1	3.1
4.1	4.1
5.1	5.1
6.1	6.1

Afbeelding 2, Montagevereisten

**WAARSCHUWING:** Om te beveiligen tegen gevaarlijke punten is de minimale hoogte  $H'$  van alle deuren 2,5 m. In het geval van stroomuitval of storing van de deur mag de deur niet de enige uitgang vormen van het gebouw.

## Windbelastingen

De structuur waaraan de deur is bevestigd moet sterk genoeg zijn om de volgende windbelastingen te kunnen weerstaan.

Windsnelheid (km/u)	Windbelasting (N)*	Windbelasting (Kg)*
70	= W x H x 233	= W x H x 24
100	= W x H x 481	= W x H x 49
140	= W x H x 933	= W x H x 95

*\*Geen veiligheidsfactor opgenomen*

NL

## Rechtse of linkse aandrijving

Uw deur wordt geleverd volgens de bij de bestelling aangegeven aandrijfrichting. De afbeeldingen en tekst in deze instructies zijn gebaseerd op een deur met een rechtse aandrijving; als u een linkse aandrijving hebt besteld, keert u de referenties om. Indien u de richting van uw product wilt verwisselen:

- Bovenste bevestigingsplaten: De montageplaat heeft zowel gaten voor linksom als voor rechtsom bediening, gemarkeerd L' en R'. Voor het wijzigen van de bedieningsrichting, verwijdert u het item van de plaat en plaatst u het op de tegenoverliggende zijde.
- Veer: Zie Bijlage I voor informatie over verwisseling van de veer.

## Vaardigheid van de installateur

De installateur moet aan kunnen tonen dat hij de nodige vaardigheid heeft door middel van bewijsmateriaal dat hij gelijksoortige producten heeft geïnstalleerd of formele training. Als deze vaardigheid niet kan worden aangetoond, mag niet worden toegestaan dat hij het product installeert.

## Productomschrijving

De Agridoor® is een handmatig bediende verticaal bewegende roldeur bestaande uit een serie met elkaar verbonden flexibele schermen die kunnen worden opgerold. De belangrijkste gebruikstoepassing van de deur is het bieden van veilige toegang voor goederen en voertuigen begeleid of bestuurd door personen.



**Items die de installateur nodig heeft**

Standaard gereedschapskit met het volgende:

- Elektrische boor
- Hoekslijpmachine
- Scherpe schaar of mes
- Luchtbelwaterpas
- De bouten voor bevestiging aan staal tot 12 mm dik zijn meegeleverd. Bij bevestiging aan een houten of betonnen gebouw zult u acht M10 bevestigingsmiddelen nodig hebben om de bovenste bevestigingsplaten vast te maken en M8 bevestigingsmiddelen voor de geleiderails, met de middelpunten op 100 cm van elkaar.

NL

**Belangrijke instructies**

**WAARSCHUWING:** Potentieel gevaarlijke situaties: dienen vermeden te worden, anders kunt u zich verwonden.



**LET OP:** Volg de instructies op, anders kunnen het product of eventuele aangrenzende items worden beschadigd.

**OPMERKING:** Handige opmerkingen en informatie om u te helpen bij de installatie of het gebruik van uw product.

**OPMERKING:** Alvorens met de montage te beginnen, is het raadzaam deze instructies helemaal door te lezen om inzicht te krijgen in de hele procedure. Bewaar de bijgeleverde instructies voor raadpleging in de toekomst.

**OPMERKING:** Een versie in kleur van deze installatie-instructies kan van onze website worden gedownload:

[www.galebreaker.com](http://www.galebreaker.com)

NL



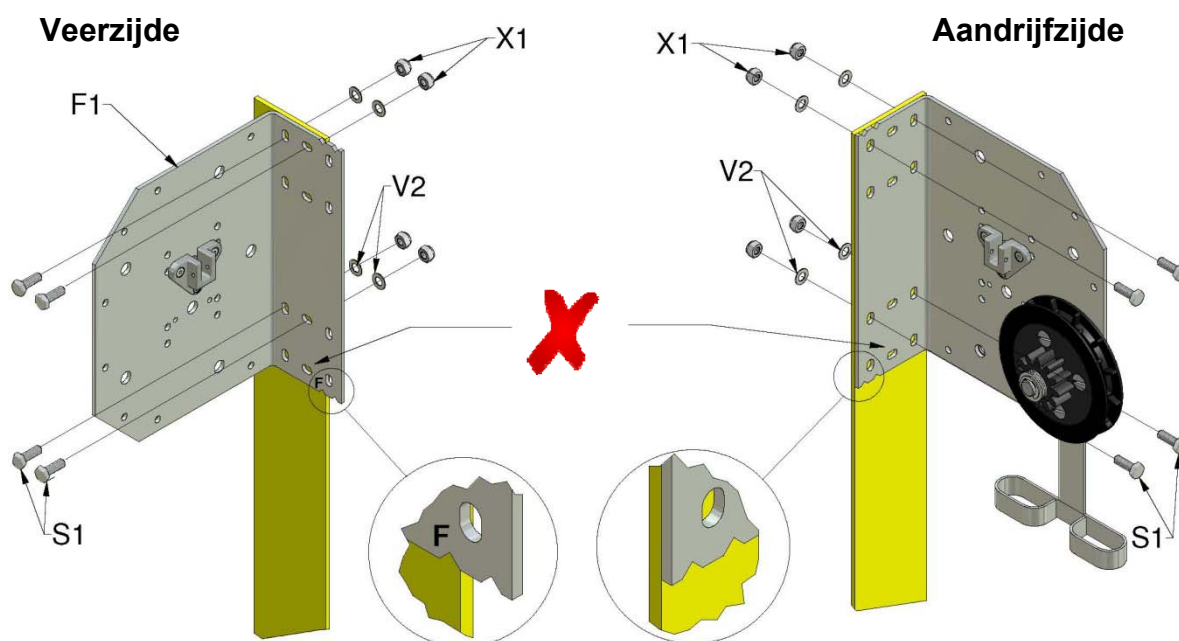
**INSTALLATIE**

1. Controleer de inhoud van de deur aan de hand van de onderdelenlijst, zie afbeelding 1. Laat het schermmateriaal niet in aanraking komen met scherpe voorwerpen of hoeken.

NL

***Montage van de bovenste bevestigingsplaten***

2. Monteer de bevestigingsplaat aan de kant zonder aandrijving (F1) en de aandrijfbevestigingsplaat (E1) op de vereiste hoogte met M10 bevestigingsmiddelen (S1), waarbij u de profielmal gebruikt als boorgeleider. Gebruik de onderste serie gaten niet want de bevestigingsmiddelen kunnen de rolwerking van uw deur belemmeren. Deze bevestigingsplaten zijn vooraf geassembleerd zodat ze passen bij de positie van de aandrijfketting in de bestelling van uw deur. De deur is zo ontworpen dat de bovenkanten van de geleiderails direct onder de bevestigingsplaten worden gemonteerd (afbeelding 3), zodat ze op één lijn komen met de letter 'F' voor de bevestigingsplaat aan de kant zonder aandrijving en met de rand van de bevestigingsplaat voor de kant waar de aandrijving zich bevindt. Wanneer u de bevestigingsplaten monteert, is het zeer belangrijk dat ze waterpas en rechtop komen.



*Afbeelding 3, Plaatsing van de bovenste bevestigingsplaat*

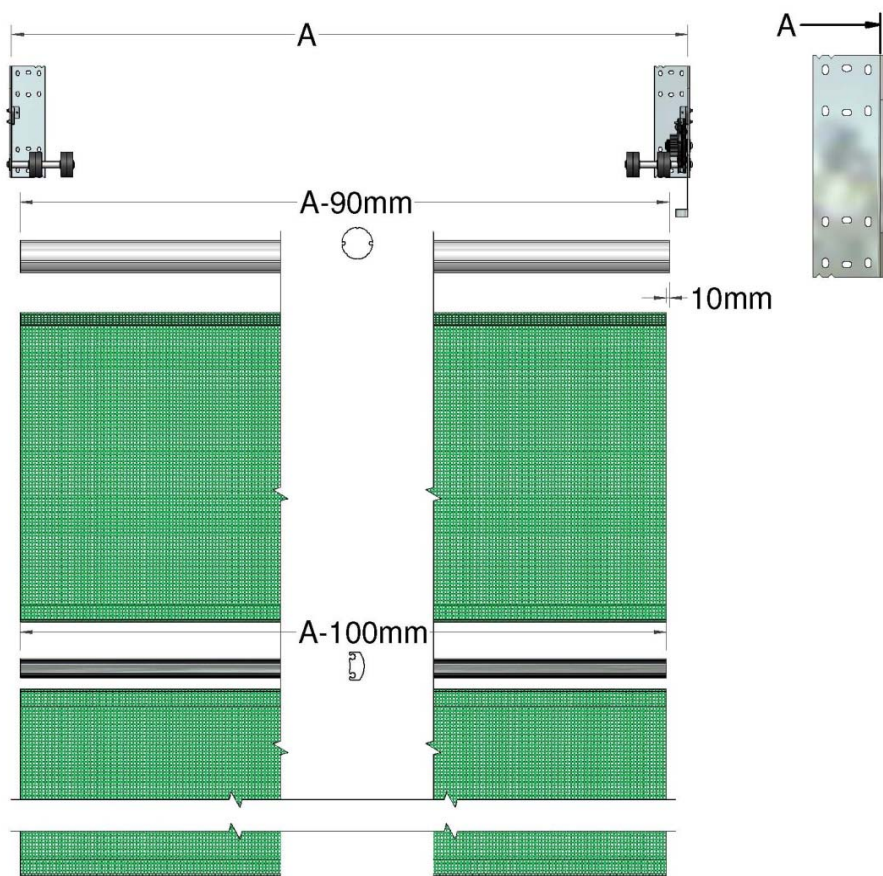


**WAARSCHUWING:** Zie tabel 1 op pagina 4. Zorg ervoor dat het gebouw goed is geconstrueerd en dat het meest geschikte bevestigingsmiddel wordt gebruikt. Gebruik uitsluitend M10 bouten of groter om deze items te bevestigen en zorg ervoor dat ze stevig aan het gebouw worden bevestigd. Als deze bevestigingsmiddelen niet goed blijven zitten, kan de deur van het gebouw loskomen en mogelijk bedienend personeel of omstanders verwonden.

NL

### **Op lengte snijden van bovenbuis, windijzers en ventilatiedoek**

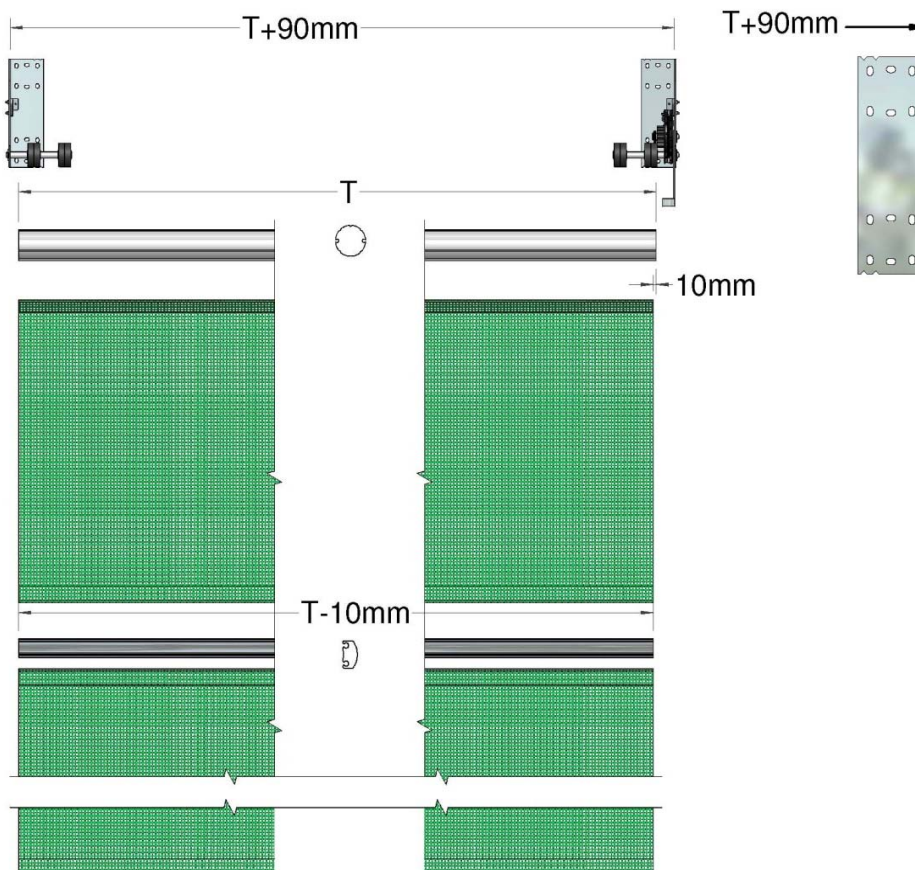
- 3a. Indien het nodig is om de deur op maat te snijden, meet dan de daglichtopening tussen de binnenzijden van de bovenste bevestigingsplaten (A) en hanteer de volgende regels voor het snijden (afbeelding 4a). Snijd op dit moment de benedenflap en benedenbuis nog niet.



*Afbeelding 4a, Op lengte snijden van buizen en doek*

Bovenbuis	=	Afstand tussen binnenzijden -90 mm (-0,090 m)
Ventilatiepanelen	=	Afstand tussen binnenzijden -100 mm (-0,100 m)
Windijzers	=	Afstand tussen binnenzijden -100 mm (-0,100 m)

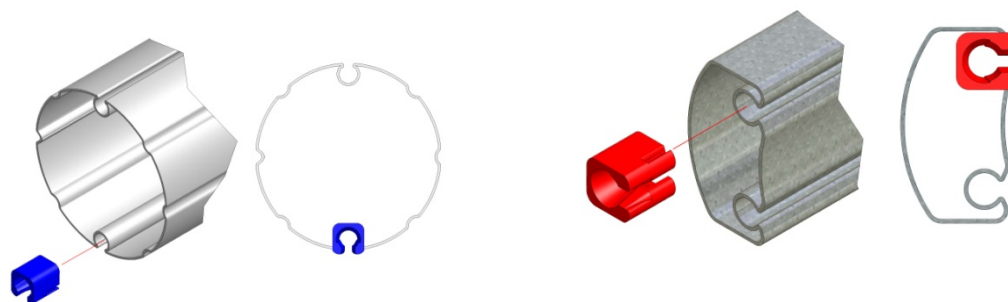
- 3b. Als de deur kan worden gemonteerd zonder de bovenbuis, volg dan windijzers, ventilatiepanelen aan te passen, afmetingen die worden weergegeven in afbeelding 4b. Denk eraan dat de benedenbuis en de flap altijd moeten worden gesneden.



*Afbeelding 4b, Tussenruimte voor bovenste bevestigingsplaat wanneer buis, windijzers en ventilatiedoek niet op maat worden gesneden*

4. Schuif het nylon inzetstuk (te vinden binnenin de windijzers) in de omslag van de ventilatiedoek en snijd op maat. Schuif de ventilatiepanelen en windijzers over de bovenste buismontage (afbeelding 5a).

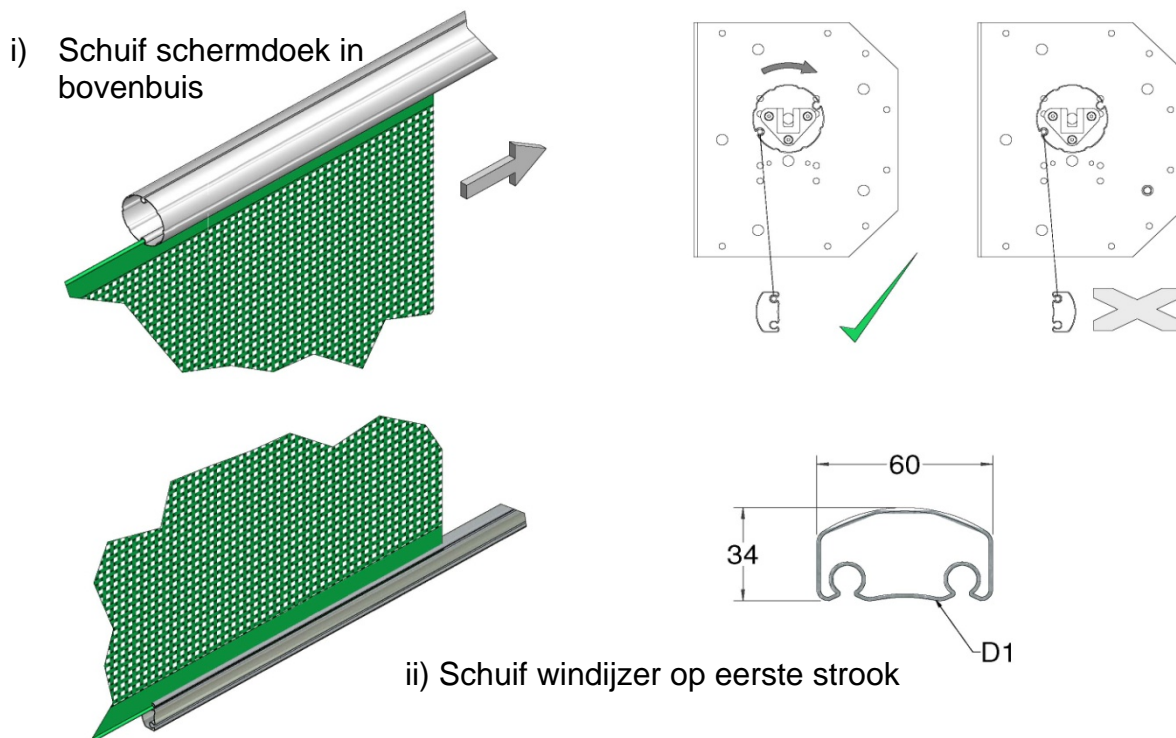
**OPMERKING: Zorg ervoor dat alle scherpe metalen randjes verwijderd zijn om de ventilatiepanelen eenvoudig in de windijzers te kunnen voeren. Gebruik hierbij een smeermiddel zoals lichte olie of afwasmiddel.**



NL

Duw de groefgeleider over het uiteinde van de groef in de buis of het windijzer om het ventilatieboek te beschermen terwijl dit bevestigd wordt. Wanneer het ventilatiedoek wordt ingevoerd, verwijdert u de groefgeleider van het uiteinde van de groef.

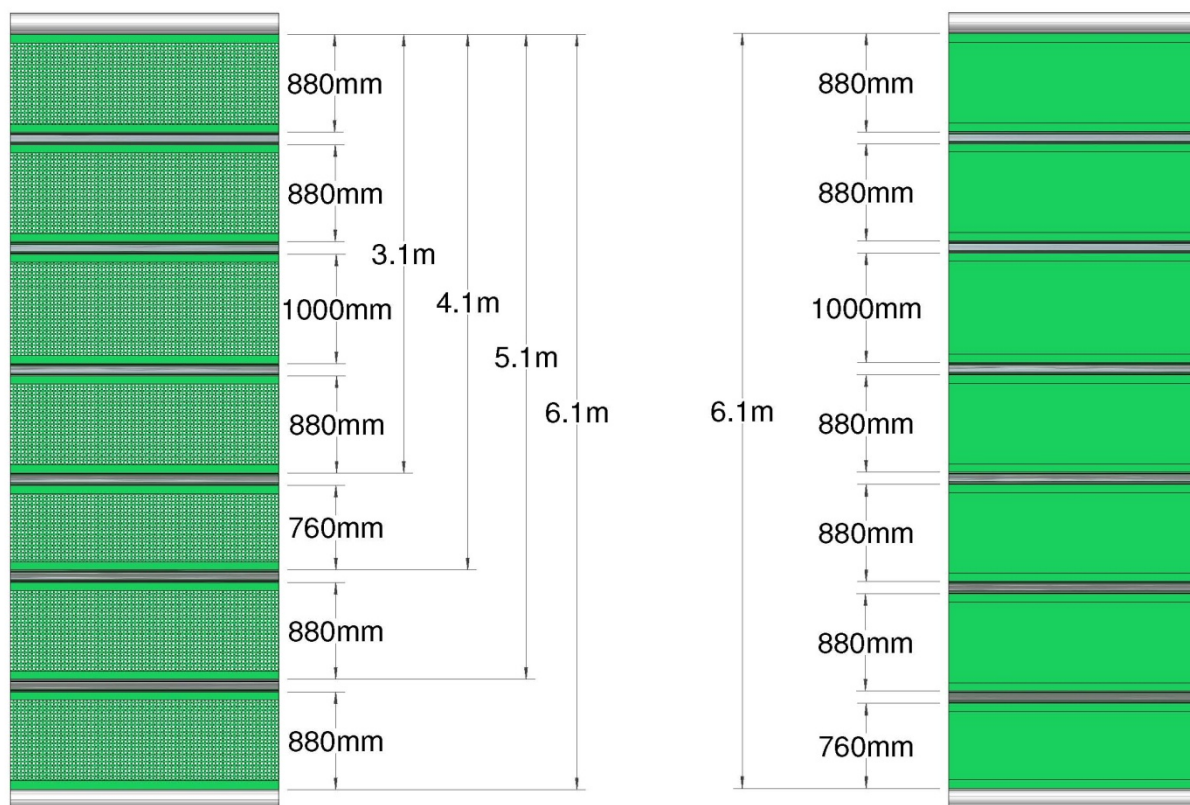
U moet ervoor zorgen dat de panelen in de juiste positie staan, aangezien ze van verschillende hoogte zijn (zie afbeelding 5b).



Afbeelding 5a, Ventilatiepanelen en windijzers op bovenbuis schuiven



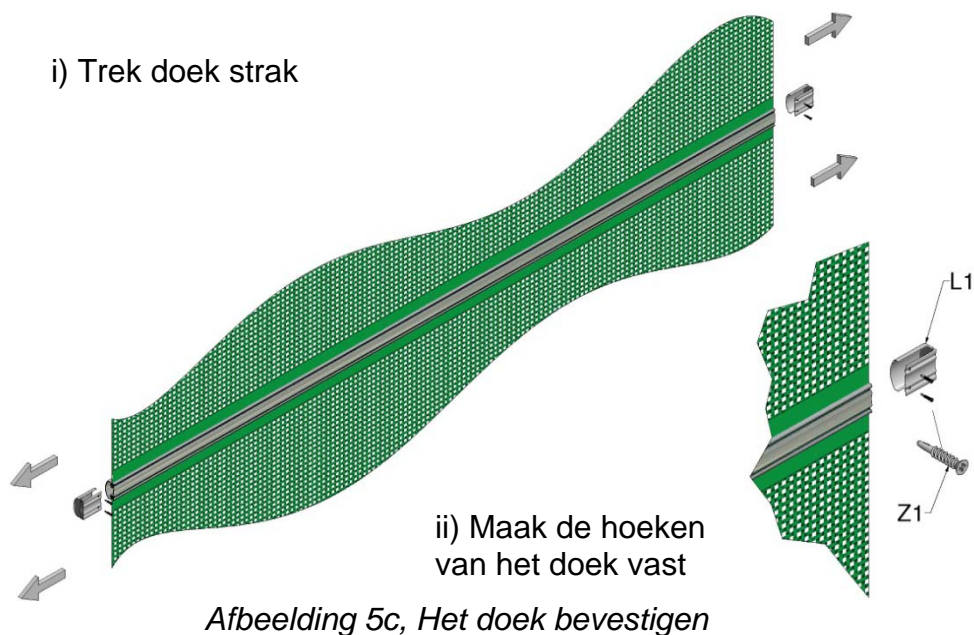
(alleen) 6,1 m niet-ventilerend materiaal



NL

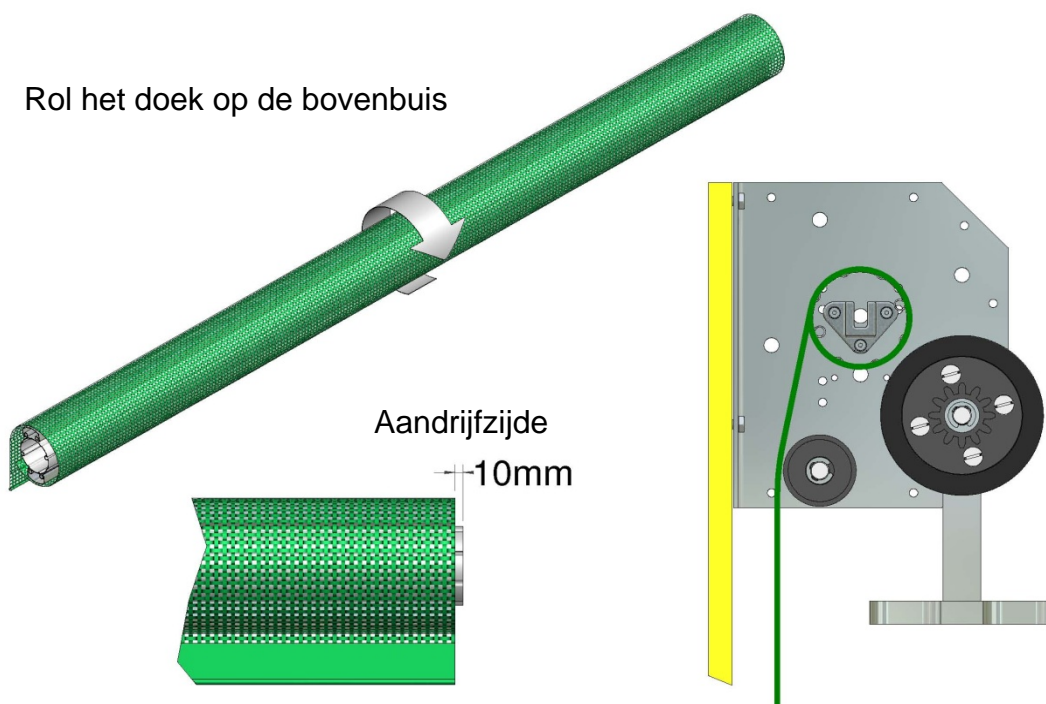
Afbeelding 5b, Ventilatiepaneel-layout

Maak het scherm in elke hoek vast met behulp van de meegeleverde 25 mm zelftappende schroeven (Z1). Zorg ervoor dat de beschermdoppen van de windijzers (L1) tegelijkertijd worden vastgemaakt. Draai de schroeven niet te strak om de doppen niet te beschadigen. Het is belangrijk om het doek zijdelings op te spannen voordat het wordt vastgemaakt om de plooien eruit te halen (afbeelding 5c). Maak de stof op dit moment nog niet vast aan de bovenbuis.

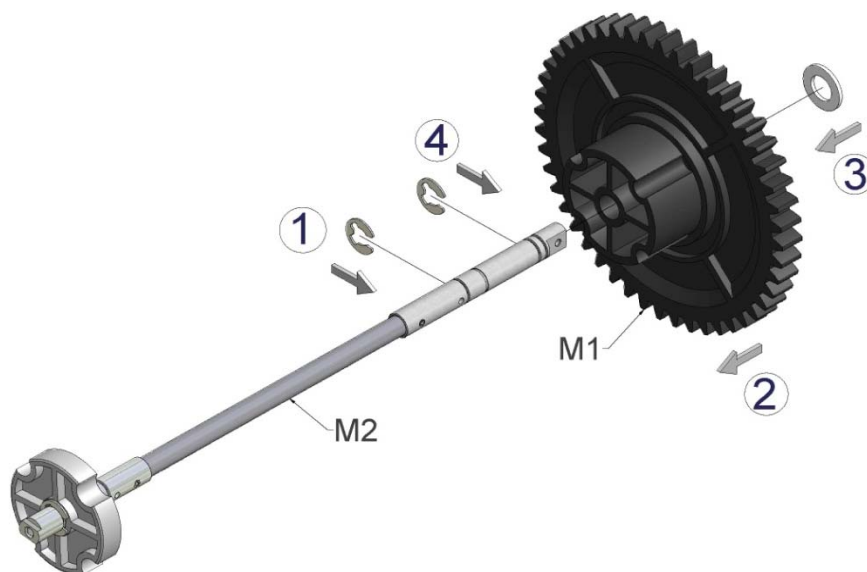


NL

5. Rol de windijzers en de doekpanelen op de bovenbuis. Bij het ophangen van de deur is het belangrijk dat het doek loskomt van de achterkant van de bovenbuis, tussen de buis en de kant van het gebouw (afbeelding 6a).



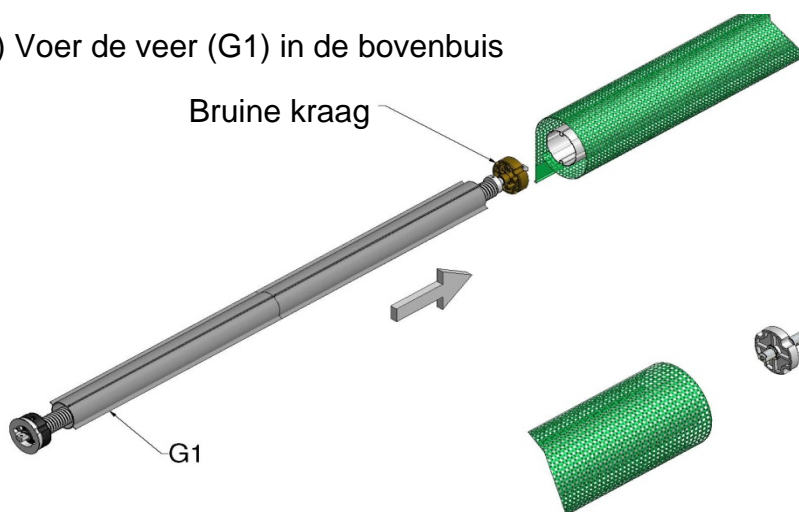
Monteer de aandrijfjas door het 25cm tandwiel (M1) op de aandrijfjas (M2) te schuiven. Het 25 cm tandwiel wordt vastgezet met behulp van de meegeleverde borgringen en sluitring, afbeelding 6b.



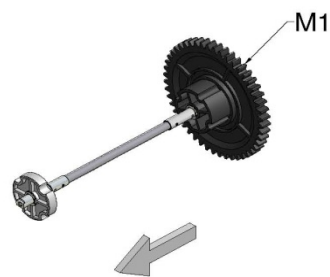
Afbeelding 6b, Montage van tandwielaandrijf

Schuif de veer (G1) in de bovenbuis volgens de richting van de bevestigingsplaat van de zijde zonder aandrijving, voer de aandrijf (M1) er aan de tegenovergestelde kant in. Zie afbeelding 6c voor rechtse aandrijving en afbeelding 6d voor linkse aandrijving.

i) Voer de veer (G1) in de bovenbuis



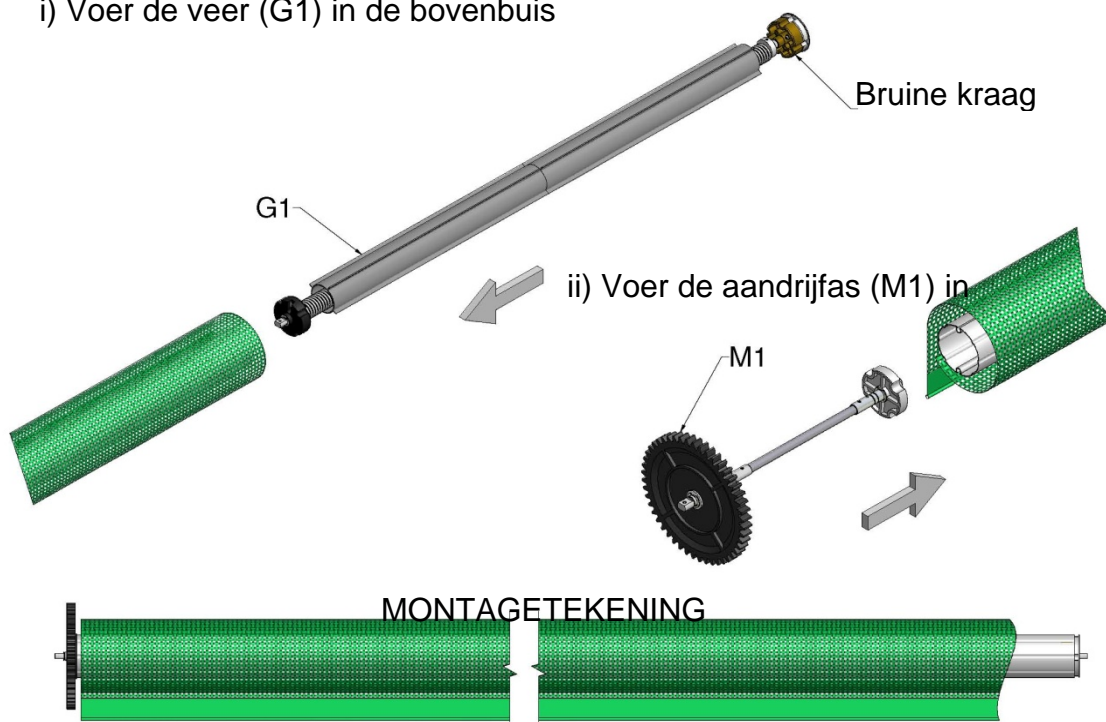
ii) Voer de aandrijf (M1) in



Afbeelding 6c, Bovenbuis (rechtse aandrijving)



i) Voer de veer (G1) in de bovenbuis



Afbeelding 6d, Bovenbuis (linkse aandrijving)

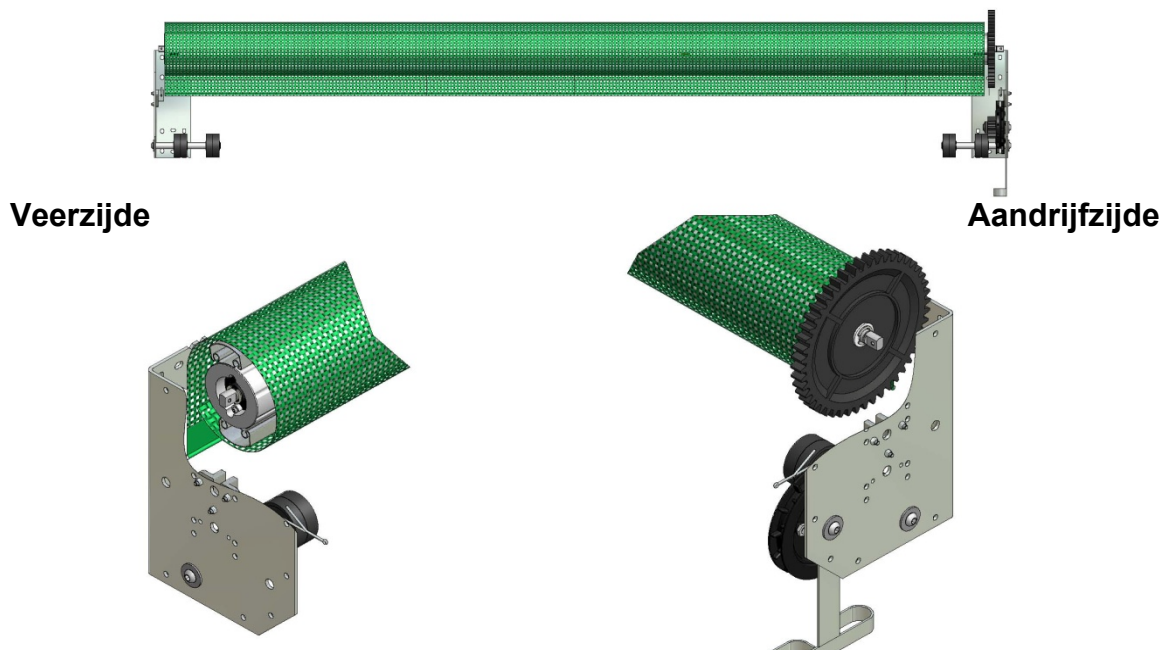


**LET OP:** Het is van groot belang dat de veer op de juiste manier wordt gemonteerd, zoals getoond in afbeelding 6c en 6d, anders zal de veer onherstelbare schade oplopen waarvoor Galebreaker niet aansprakelijk is; d.w.z. als u een deur heeft die rechtsonder bediend wordt zoals getoond in afbeelding 6c, moet de bruine kraag er eerst ingestoken worden.

**OPMERKING:** Indien u de veer wilt bevestigen aan de kant tegenover de zijde die u heeft besteld, zie de instructies in Bijlage I.

### **Ophangen van deur**

6. Wanneer u de roller op de bovenste bevestigingsplaten hijst, zorg er dan voor dat de assen helemaal in de onderkant van de holle steunen schuiven (afbeelding 7). Maak de assen op hun plaats vast met de meegeleverde M4 x 75 splitpennen (Y1).

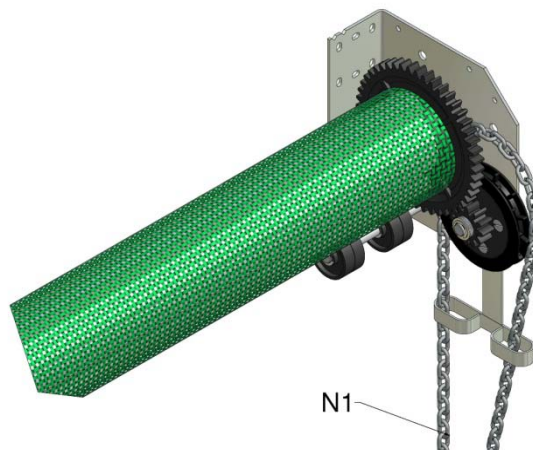


Afbeelding 7, Bovenbuis in bevestigingen plaatsen (rechtse aandrijving getoond)



**WAARSCHUWING:** Het is belangrijk om de splitpennen erin te doen; dit voorkomt dat de deur valt als er tegen de eindbevestigingsplaten wordt gestoten en mogelijk bedienend personeel en omstanders verwond raken.

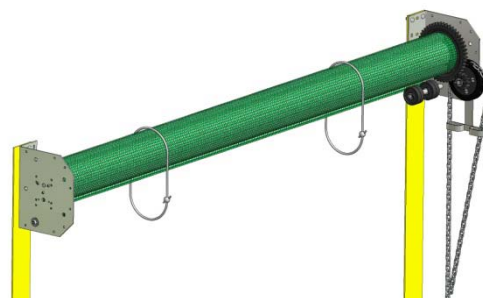
7. Leg de aandrijfketting (N1) om het kettingwiel en vervolgens door de kettinggeleider en snij indien nodig op lengte (afbeelding 8). Breng de ketting in een doorlopende lus door een schakel door te zagen, open te buigen en de twee uiteinden met elkaar te verbinden. Na het sluiten van de ketting, vijlt u de scherpe randjes bij om ervoor te zorgen dat de ketting het bedienend personeel niet kan verwonden; het is niet nodig om de schakel dicht te lassen.



Afbeelding 8, Aandrijfketting monteren

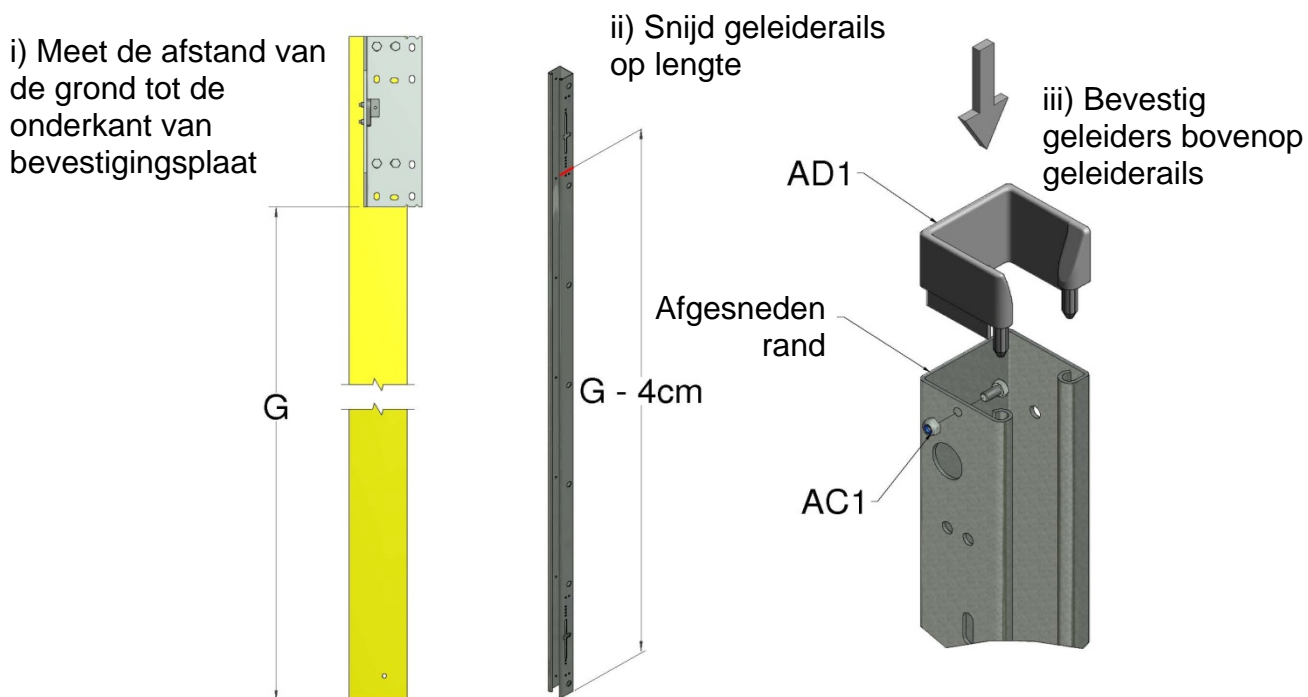
**Montage van geleiderails**

8. Laat de deur helemaal zakken. Als het doek en de windijzers naar beneden hangen, kunt u controleren of de bovenbuis goed recht hangt en de geleiderails plaatsen. Breng de deur omhoog. Het ventilatiedoek en de windijzers zullen nu strak rondom de bovenbuis zitten, waardoor het gemakkelijker wordt om spanning op de veer te brengen, besproken in punt 13 hieronder. Bind de roller vast (afbeelding 9).



Afbeelding 9, Roller vastbinden

9. Snijd de twee geleiderails (I1) op maat, zodat die het gat tussen de onderkant van de bovenste bevestigingsplaten en de grond volledig vullen, met 4 cm ruimte voor de geleider (AD1). Zorg ervoor dat de ongesneden zijde met de gleuf en gaten zich onderaan bevindt, gereed voor de vergrendelingspallen. Breng het tweetal geleiders aan in de bovenkant van de geleiderails (afgesneden zijde) en maak ze vast met de M6x12 bout en moer (AC1) in de voorzijde, Afbeelding 10.

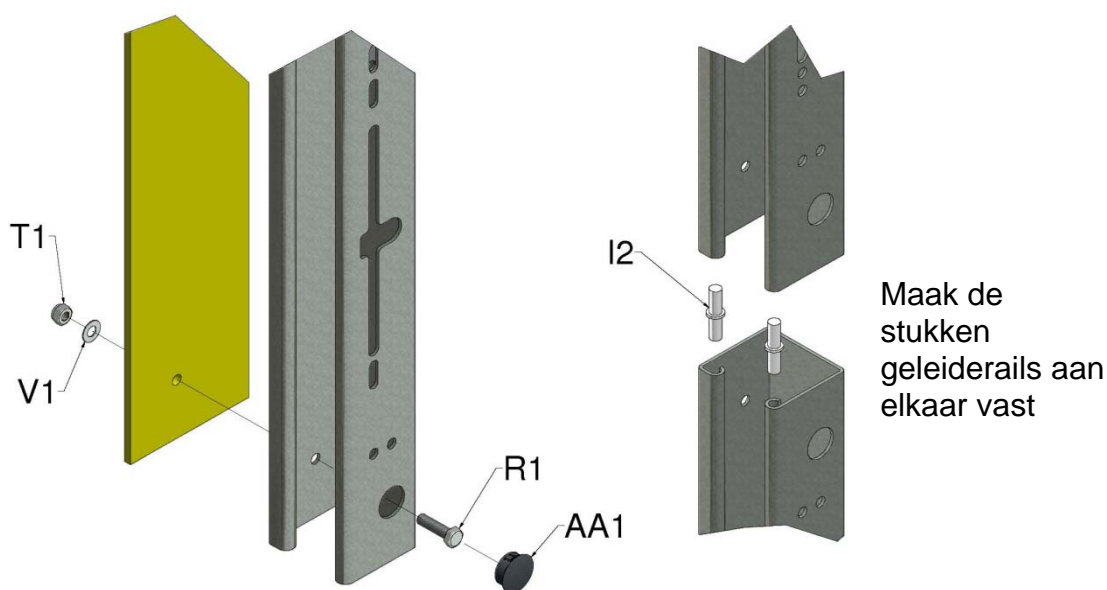
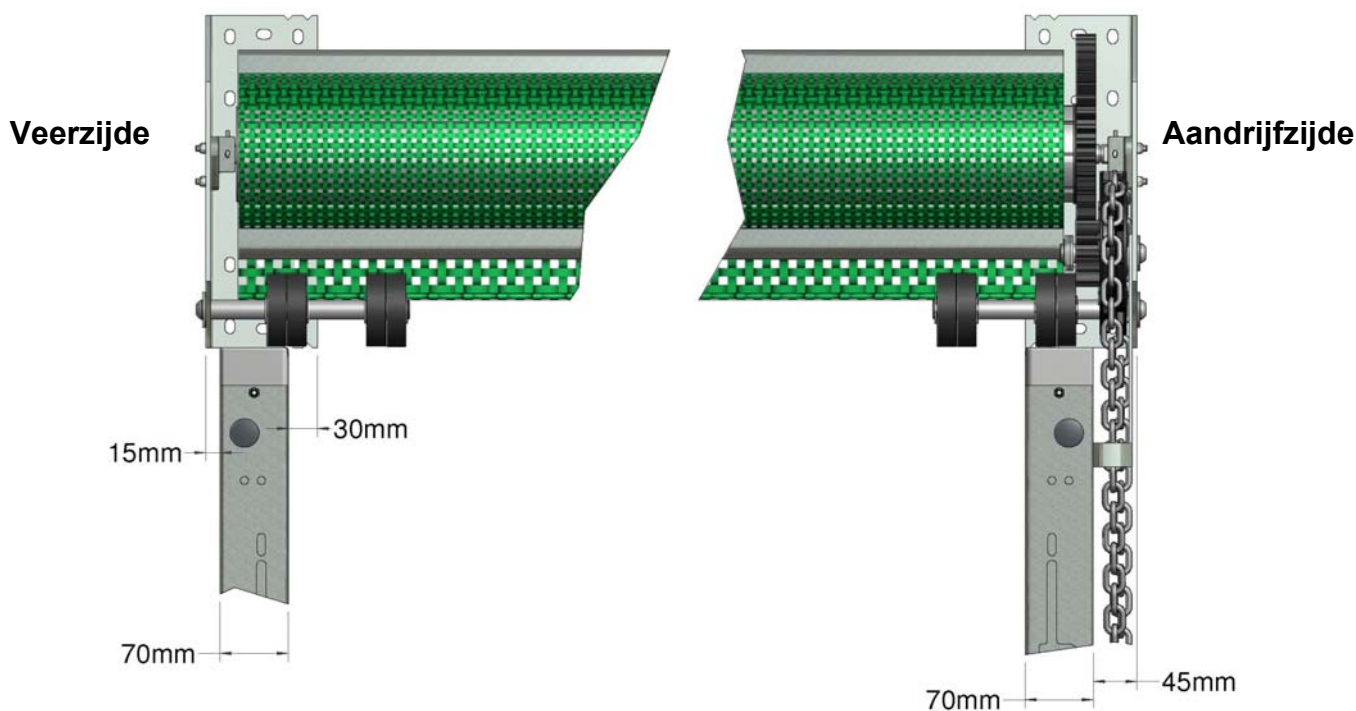


Afbeelding 10, Geleiderails op maat snijden

**CAUTION** **WAARSCHUWING:** Gebruik uitsluitend M8 bouten of groter om deze items te bevestigen en zorg ervoor dat ze stevig aan het gebouw worden bevestigd.

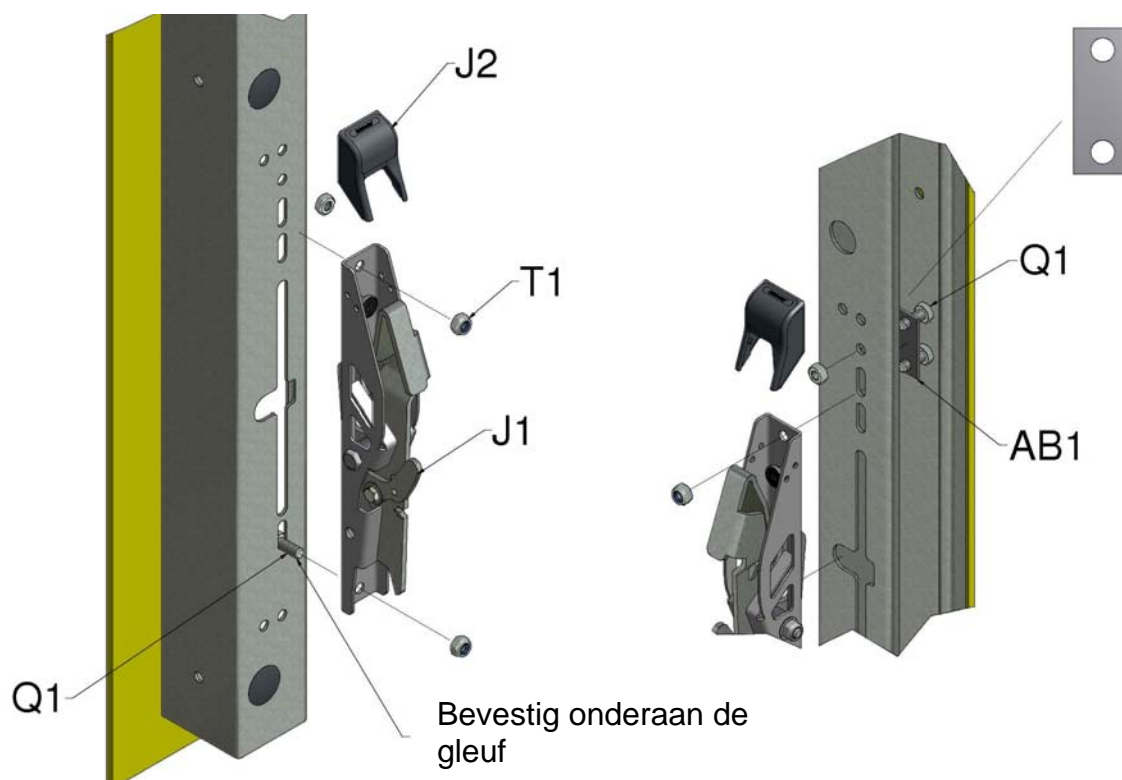
10. Bevestig de geleiderails aan het gebouw zoals weergegeven in afbeelding 11 met behulp van M8 bevestigingsmiddelen en de voorgeboorde gaten, en met de middelpunten op 100 cm van elkaar. Als de rails in delen geleverd zijn, breng dan elk gedeelte op één lijn met de meegeleverde verbindingsspinnen (afbeelding 11).

NL



Afbeelding 11, Bevestiging van geleiderail aan de muur en de verbinding van de geleiderail

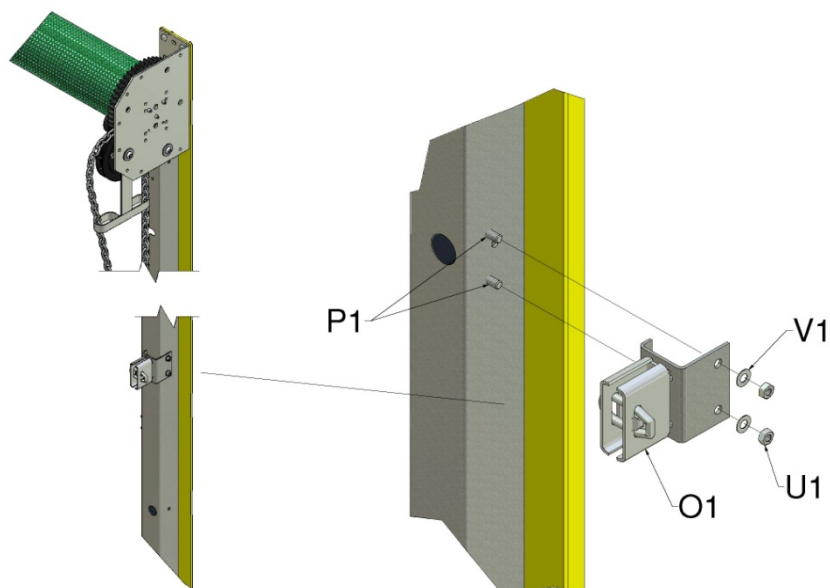
11. Maak de vergrendelingspallen (J1) vast aan de voorgeboorde gleuven aan de onderkant van de geleiderails met behulp van de bijgeleverde M8x20 stelschroeven (Q1) en borgmoeren (T1). Haal de bovenste palschroeven door de aan de binnenkant van de geleiderail bevestigde aanslagplaat (AB1) van de vergrendelingspal om te voorkomen dat de pal omhoog schuift in de voorgeboorde gleuven. Zorg ervoor dat de draaiarm van de onderste vergrendelingspal de lange gleuf in de geleiderails niet raakt (afbeelding 12). Breng de doppen (J2) aan op de vergrendelingspallen.



Afbeelding 12, Bevestiging van vergrendelingspallen

12. Monteer de kettingklem en de montageplaat (O1) aan de geleiderails door 2 gaatjes van nr. 8,5 mm te boren en de M8x16 bouten met flens te gebruiken (P1). De hoogte van de kettingklem hangt af van uw installatie (afbeelding 13), maar is typisch 1,5 m hoog.



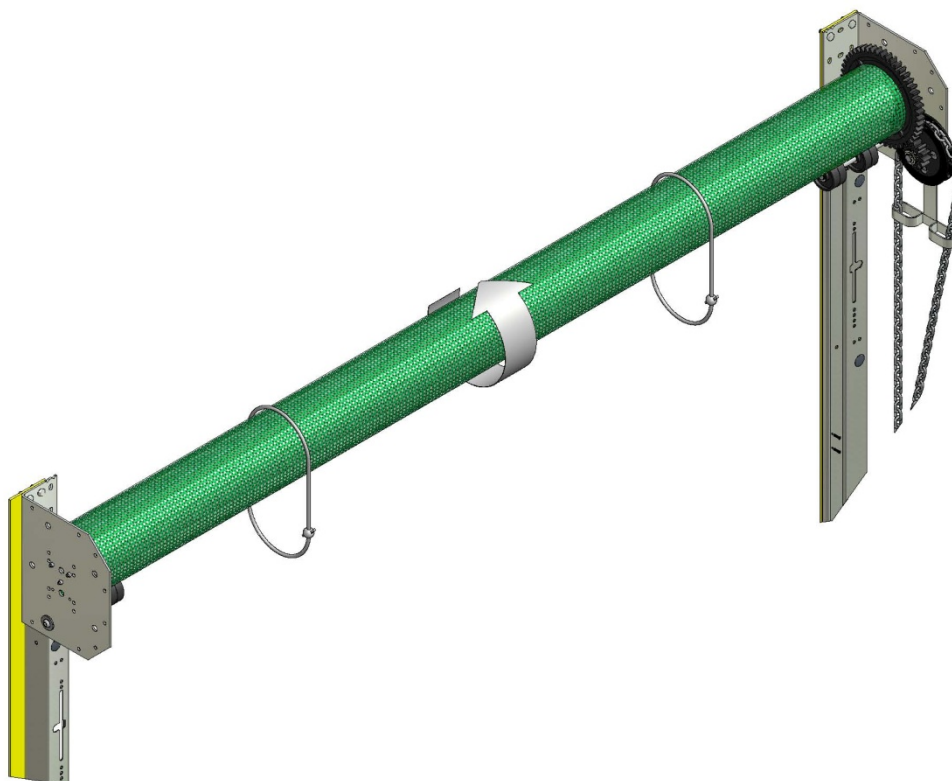


NL

*Afbeelding 13, Kettingklem aan geleiderails bevestigen*

### **Spannen van veermechanisme**

13. Breng het veermechanisme vooraf op spanning door de roller te draaien in de richting die wordt aangegeven in afbeelding 14. Dit wordt gedaan door de buitenketting naar beneden te trekken. Het aantal omwentelingen om vooraf op te spannen staat vermeld in de tabel hieronder. Als het vereiste aantal omwentelingen bereikt is, zet u de aandrijfketting vast in de kettingklem (O1).



*Afbeelding 14, Veer opspannen*

BREEDTE	HOOGTE & AANTAL OMWENTELINGEN			
	3,1m	4,1m	5,1m	6,1m
2,5m	6 ( <i>1,4m lange</i>	7	9	8
3,0m	9 <i>veer</i> )	10	9	8
3,5m	11	10	8	8
4,0m	11	8	9 ( <i>2,1 m lange</i>	8
4,5m	8	9	9 <i>veer</i> )	7
5,0m	9	9	7	7 ( <i>3,0 m lange</i>
5,5m	10	9	8	7 <i>veer</i> )
6,0 m	10	8	8	7

NL

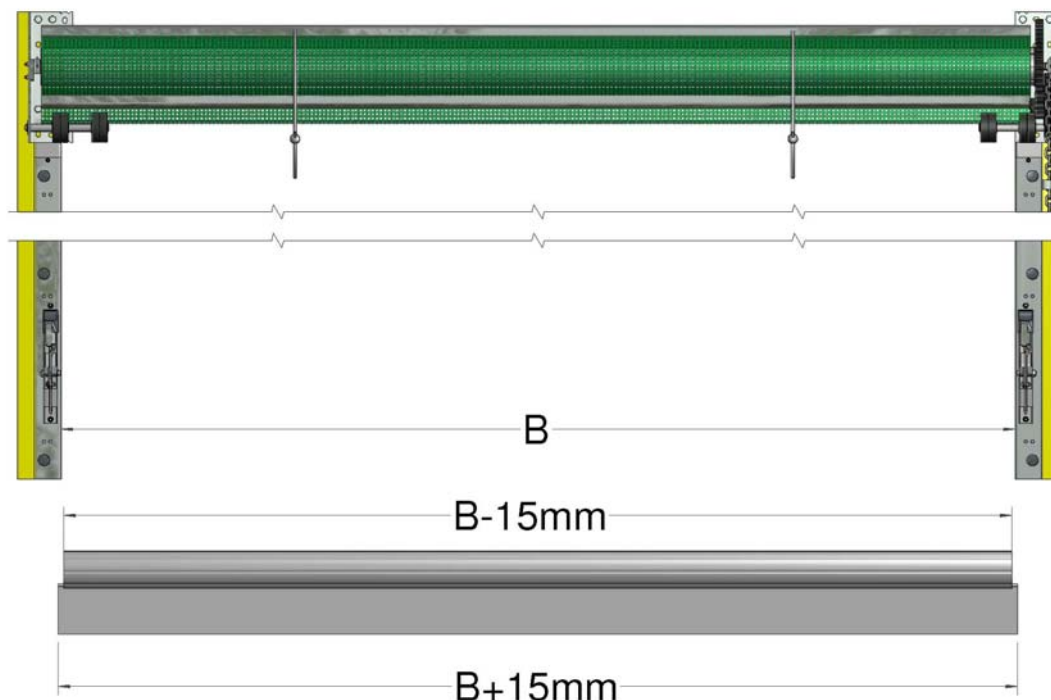


**LET OP:** Span de veer niet hard op om schade te vermijden.



**Installeren van benedenbuis**

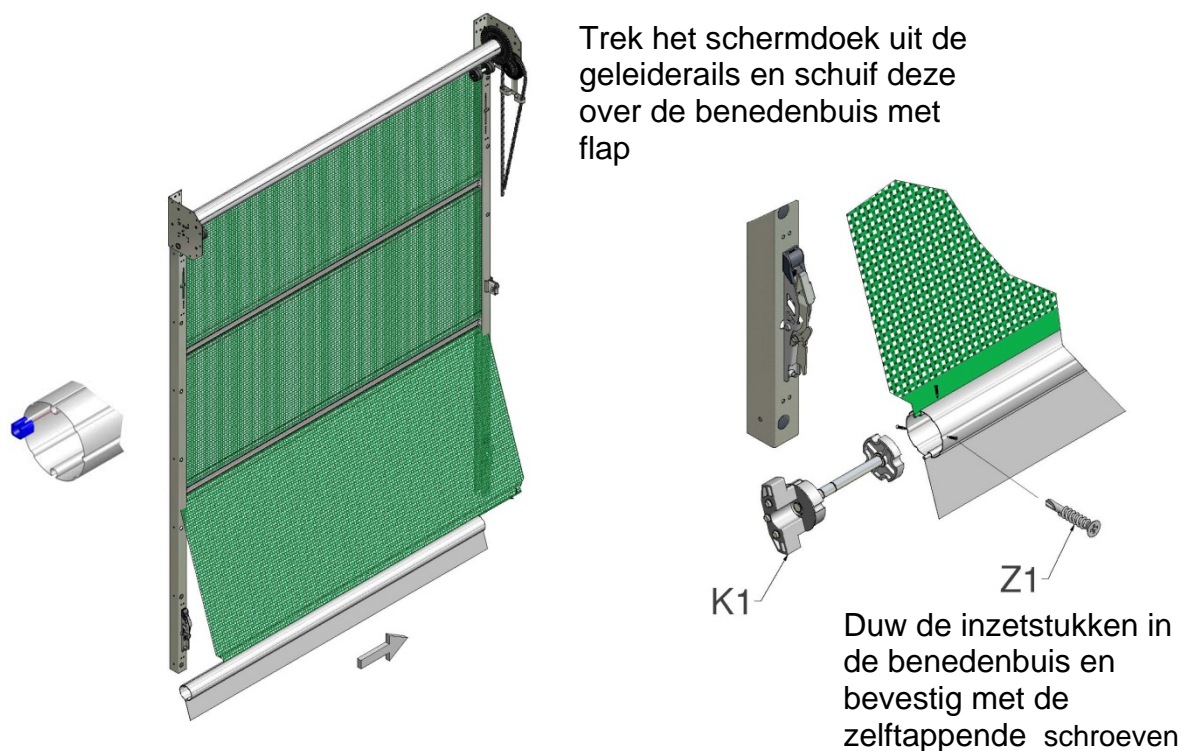
14. Op maat snijden van de benedenbuis en flap (afbeelding 15):



Afbeelding 15, Op lengte snijden van benedenbuis, inzetstuk en benedenflap

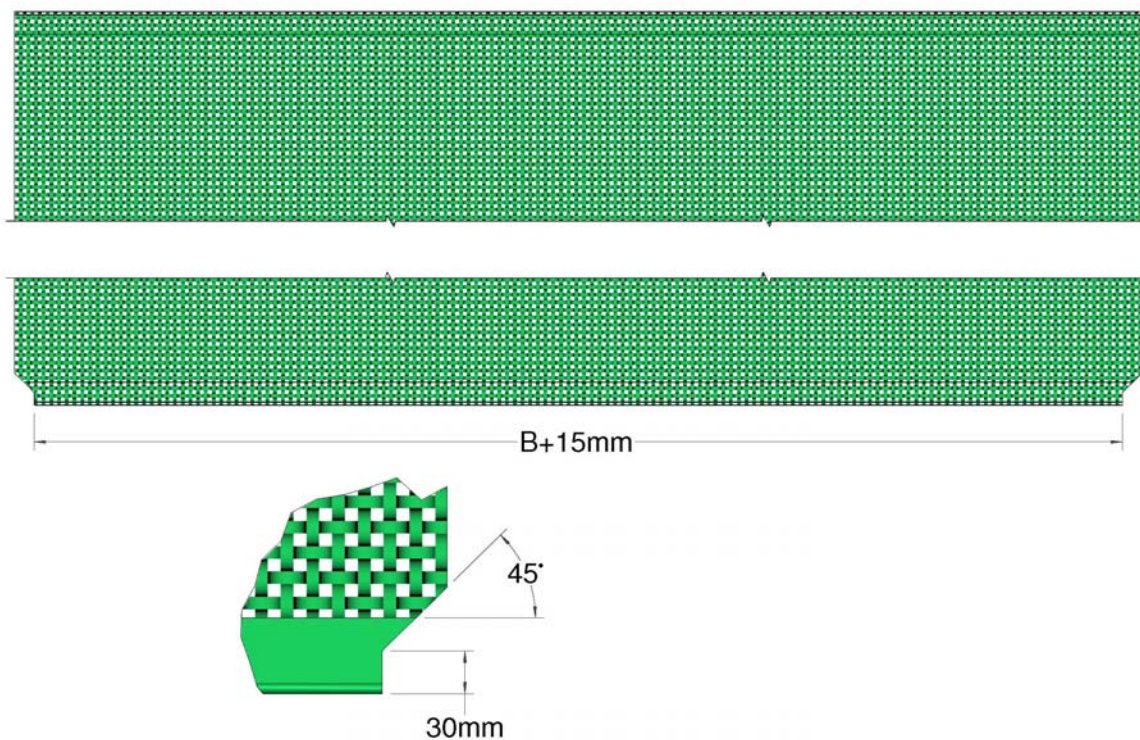
Benedenbuis	=	Opening tussen de binnenzijden van de geleiderails -15mm (-0,015m)
Inzetstuk	=	Opening tussen de binnenzijden van de geleiderails +15 mm (+0,015 m)
Benedenflap	=	Opening tussen de binnenzijden van de geleiderails +15 mm (+0,015 m)

15. Schuif het nylon inzetstuk in de omslag van de flap (C1) en schuif de flap in de onderste gleuf. Maak de bovenbuisassemblage los en laat de deur zakken. Trek het onderste ventilatiedoekpaneel uit de geleiderails en schuif het over de benedenbuis (afbeelding 16). Centreer en snij het overtollige doek in elke hoek af zoals weergegeven in afbeelding 16. Druk vervolgens de inzetstukken (K1) in de buis en monteer met behulp van de meegeleverde M4 x 25 mm zelftappende schroeven (Z1). Maak de flap met diezelfde zelftappende schroeven vast.



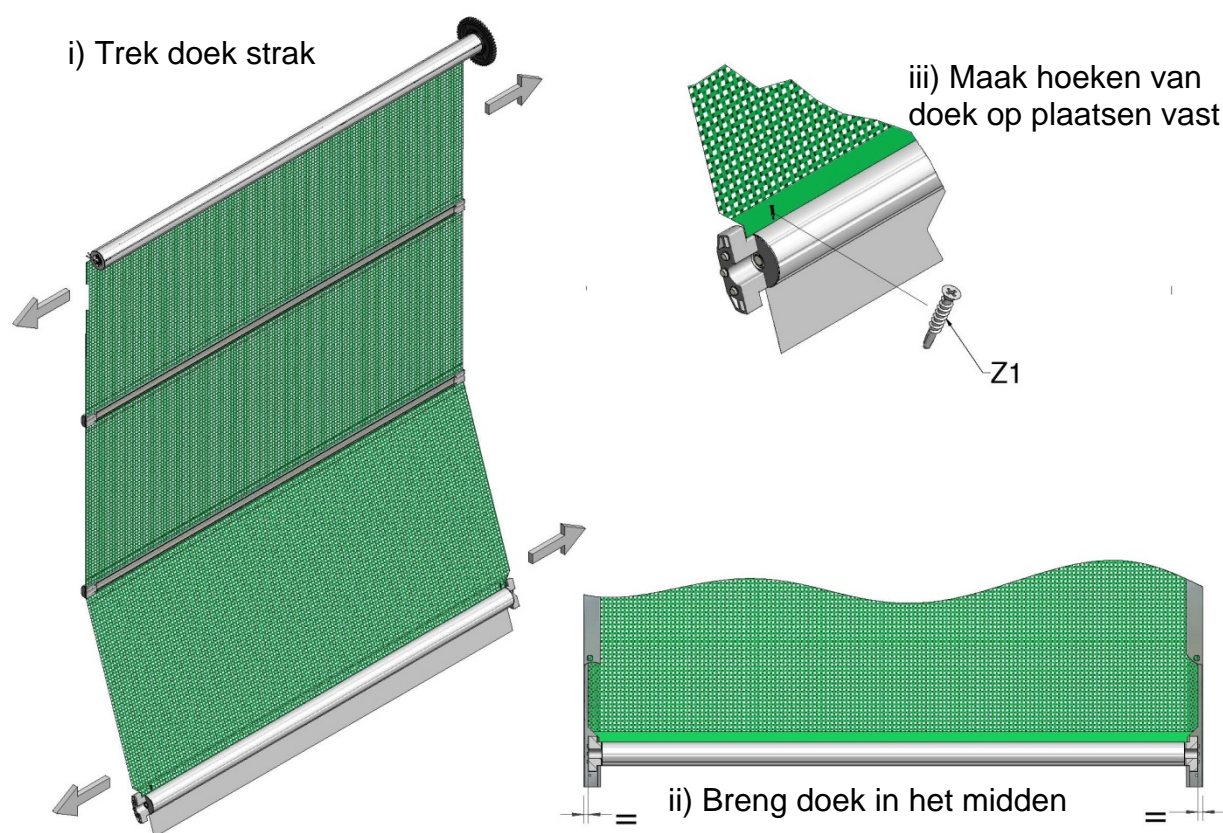
NL

Afbeelding 16a, Bevestigen van benedenbuis



Afbeelding 16b, Bijsnijden van doek

16. Laat uw deur helemaal zakken en maak het ventilatiedoekpaneel aan de boven- en benedenbuis vast met de zelftappende schroeven. Het is belangrijk om het doek zijdelings op te spannen voordat het wordt vastgemaakt om de plooien eruit te halen (afbeelding 17). Doe de schroeven in de bovenbuis op niet meer dan 35 mm van de rand om ervoor te zorgen dat de veer niet beschadigd wordt. Doe de ene zijde van de benedenbuis in de geleiderails, hef de andere zijde op en doe deze in de tegenoverliggende geleiderails. Controleer de werking van de vergrendelingspallen; het kan nodig zijn om een stuk doek boven de buis af te snijden om de draaiarm volledig te laten sluiten.

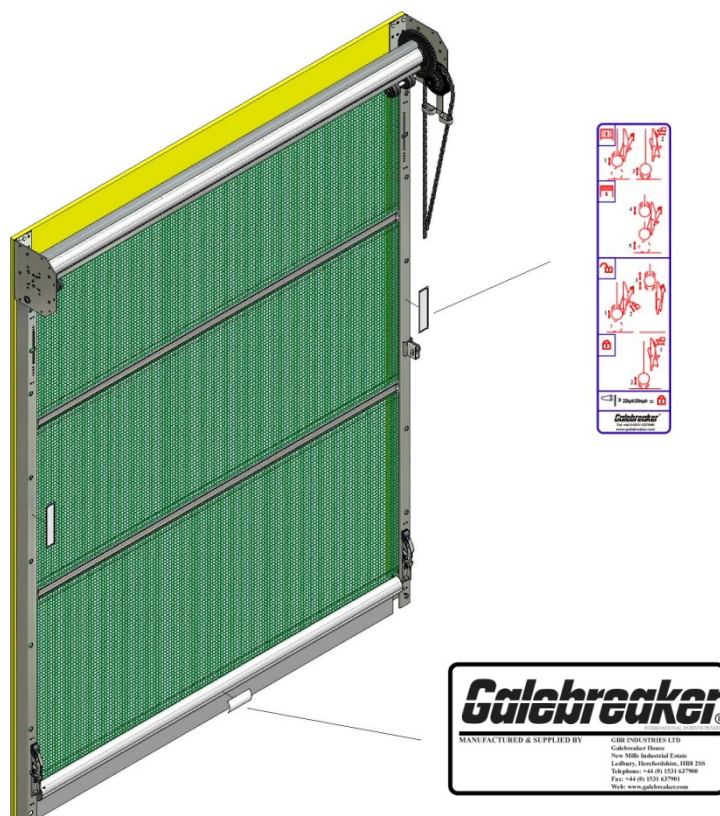


Afbeelding 17, Het doek in het midden brengen



17. Plak de instructielabels voor de vergrendelingspallen op een geschikte hoogte op de voorzijde van de geleiderails, normaal gesproken net boven de kettingklem. Plak het bedrijfslabel met details in het midden van de voorzijde van de benedenbuis.

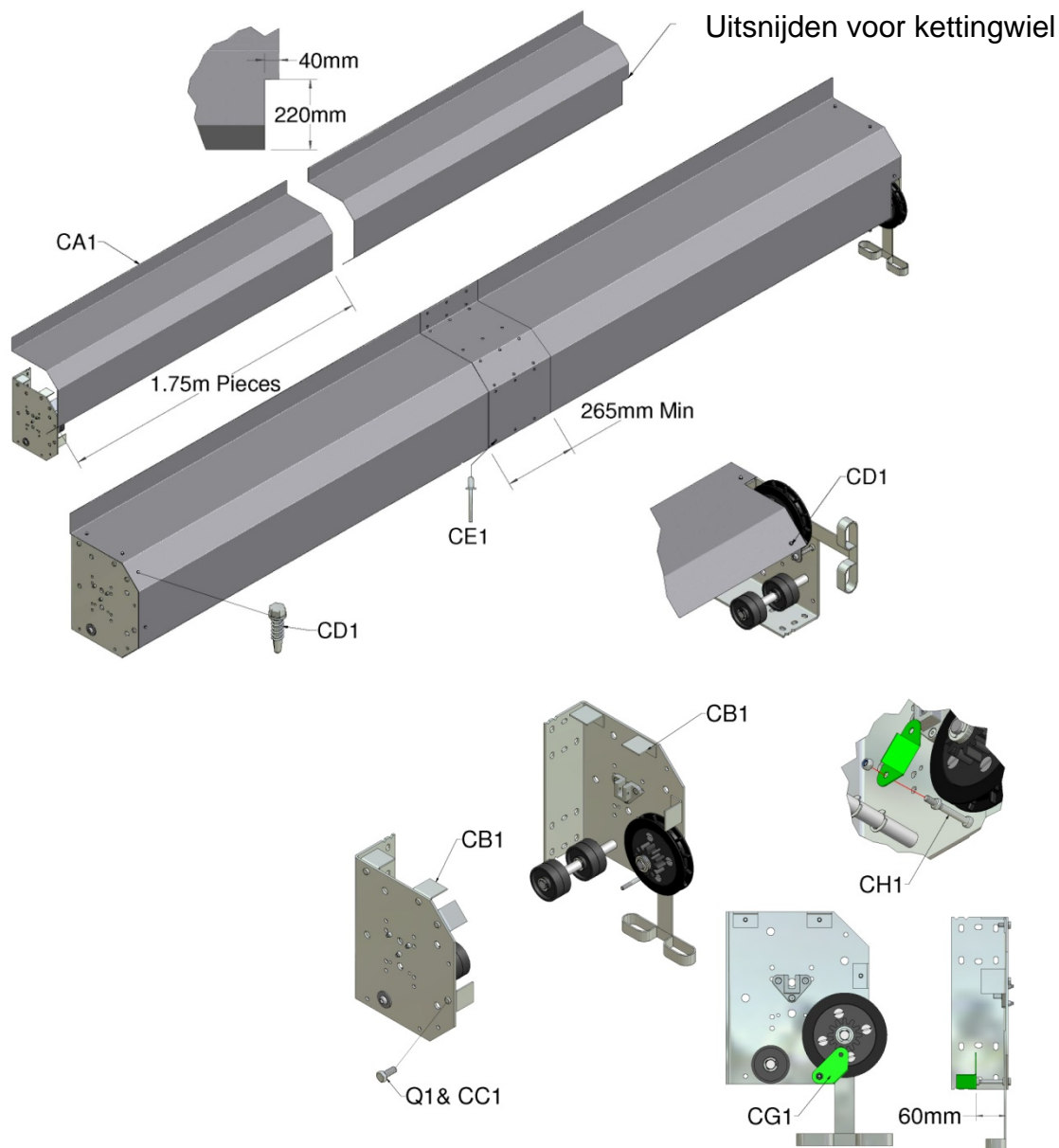
NL



Afbeelding 18, Bevestigen van labels

**De deurkap installeren (optioneel)**

18. Deurkap (optioneel en tegen extra betaling)



NL

REF:	AANTAL	BESCHRIJVING ONDERDEEL
CA1	*	Stukken van 1,75 m voor de kap
CB1	8	Steunen voor uiteinden van kap
CC1	8	M8 x 20 zeskantbouten & moeren
CD1	8	M5.5 x 19 zelftappende schroeven
CE1	*	M4.8 x 8 roestvrijstalen nagels / per verbinding
CF1	1	5 mm boortje voor nagels (niet getoond)
CG1	1	Kapsteun – kettingwiel
CH1	1	M8 x 70 zeskantschroef en moeren

Afbeelding 19, Deurkapmontage

- 
- C1. Monteer de steunen voor de uiteinden van de kap, waarbij u zult zien dat er maar drie aan de bevestigingsplaat voor de aandrijving zitten. Snij een uitsparing van 40 mm breed x 220 mm hoog in een uiteinde van de kap voor het kettingwiel.
- C2. Verbind de kapdelen met een overlapping van minimaal 265 mm (afbeelding 19). Maak vast met 30nr. nagels, 6 in elk van de vijf kanten. Leg de kap op de steunen en maak hem vast met de meegeleverde M5.5 x 19 zelftappende schroeven. Monteer het achterste verticale gedeelte aan het gebouw; zo nodig afdichten om te voorkomen dat er water inkomt.

NL

**OPMERKING: De kap staat op zichzelf en er zijn geen tussenbevestigingsplaten nodig.**

## 19. Producten met CE-markering onder de Bouwproductenrichtlijn

**Het is de verantwoordelijkheid van de installateur om te controleren of de installatie voldoet aan de specifieke veiligheidsvoorzieningen beschreven in de installatie-instructies van de fabrikant, de CE-conformiteitsverklaring af te geven en een product volgens de Bouwproductenrichtlijn 89/106/EEG te markeren.** Hiervoor hebt u het volgende nodig dat moet worden geleverd met het product:

- 1) Deze set installatie-instructies (*gebruiks- en onderhoudsinstructies*)
- 2) Onderhoudslogboek (*waaronder de installatiechecklist en de conformiteitsverklaring voor de klant*)
- 3) 1 x conformiteitsverklaring (exemplaar van de installateur) - *om in te vullen*
- 4) Een CE-label

**Als de CE-markering een Galebreaker-product aangeeft, is het essentieel om de volgende stappen te volgen:**

- a) Installeer het product volgens de instructies, zonder aanpassingen of wijzigingen, en volledig conform de *gezondheids- en veiligheidschecklist* in het onderhoudslogboek.
- b) Vul de twee conformiteitsverklaringen in met de volgende gegevens:
  - **Modeltype:** Zoals te zien op het CE-label
  - **Serienummer:** Zoals te zien op het CE-label
  - **Installatiebedrijf:** Naam van uw bedrijf
  - **Installatiedatum:** Installatiedatum
  - **Verklaring van:** Verantwoordelijke persoon
  - **Verklaring en instructies ontvangen door:** Handtekening van de klant
- c) Bevestig het meegeleverde CE-label aan de benedenbuis. Het label moet toegankelijk / zichtbaar zijn. Indien het serienummer niet de deurafmetingen bevat, voeg de breedte en hoogte van het product toe aan het einde van het serienummer met een permanente markeringspen, d.w.z. het volledige serienummer moet luiden

Serienummer: 1234 / AD W X H



[W] Productbreedte (m)

[H] Producthoogte (m)

- d) Uw klant moet een exemplaar ontvangen van het ingevulde onderhoudslogboek samen met de installatie-instructies meegeleverd door Galebreaker. Deze dienen ter referentie bewaard te worden in de buurt van de deurbediening.
- e) Tot slot, vraag uw klant om de conformiteitsverklaring (exemplaar van de installateur) te ondertekenen. Dit belangrijke document moet worden ingediend bij het kantoor van de installateur voor toekomstige referentie.

NL



*Afbeelding 20, plaats van CE-etiket*

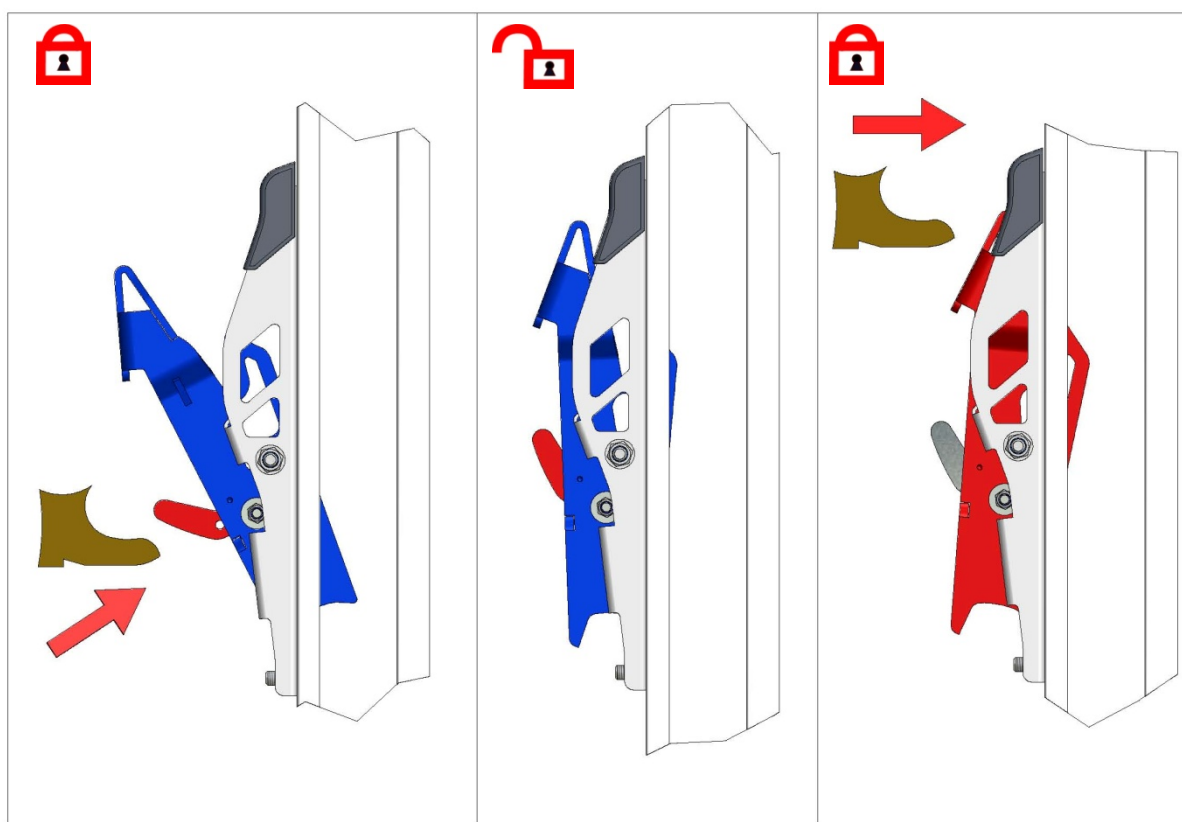
**UW DEUR IS GEREED VOOR GEBRUIK**

**BEDIENING EN ONDERHOUD*****Uw deur gebruiken***

- Windsnelheid minder dan 32 km/u.

Bij lichte wind kan de vergrendelingspal worden uitgeschakeld. Als de vergrendelingspal (J1) is ingeschakeld, stel het dan buiten werking door de ontkoppelingshendel te gebruiken (afbeelding 20). Trek aan de aandrijfketting om de deur te openen en te sluiten. Doe beide kettingen in de kettingklem om de deur op een bepaald niveau te zetten.


NL



*Afbeelding 20, In- en uitschakelen van vergrendelingspal*

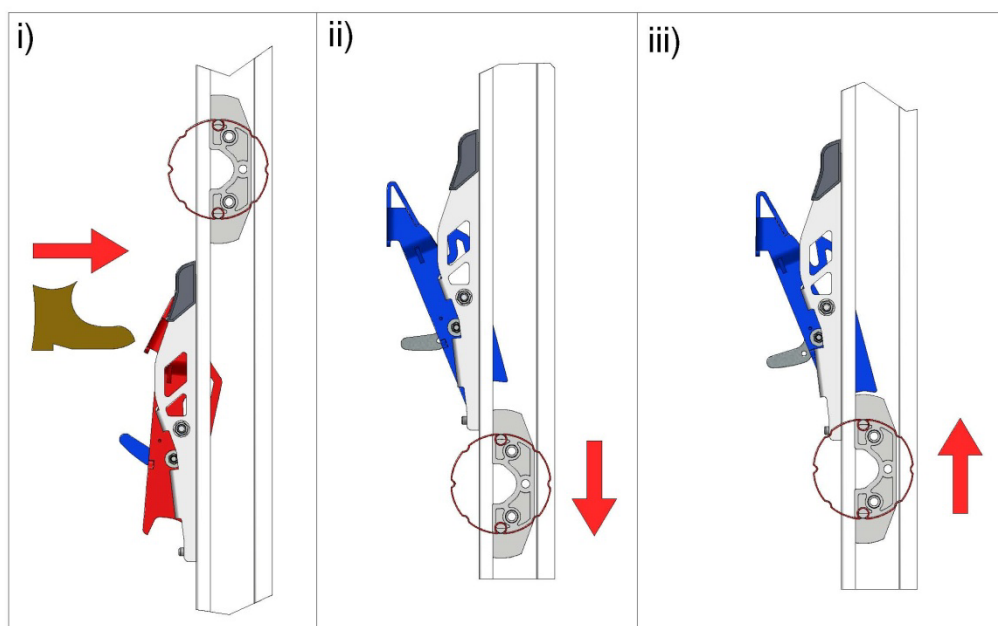
	<p><b>WAARSCHUWING:</b> Om veiligheidsredenen moet de ketting worden vastgezet met de kettinghouder om te voorkomen dat de deur valt in geval van een veerstoring.</p>
---	--

- Windsnelheid van meer dan 32km/u

	<p><b>LET OP:</b> Het is essentieel dat een gesloten deur door middel van de vergrendelingspalen wordt vastgezet wanneer de windsnelheid meer dan 32 km/u is.</p>
---	---

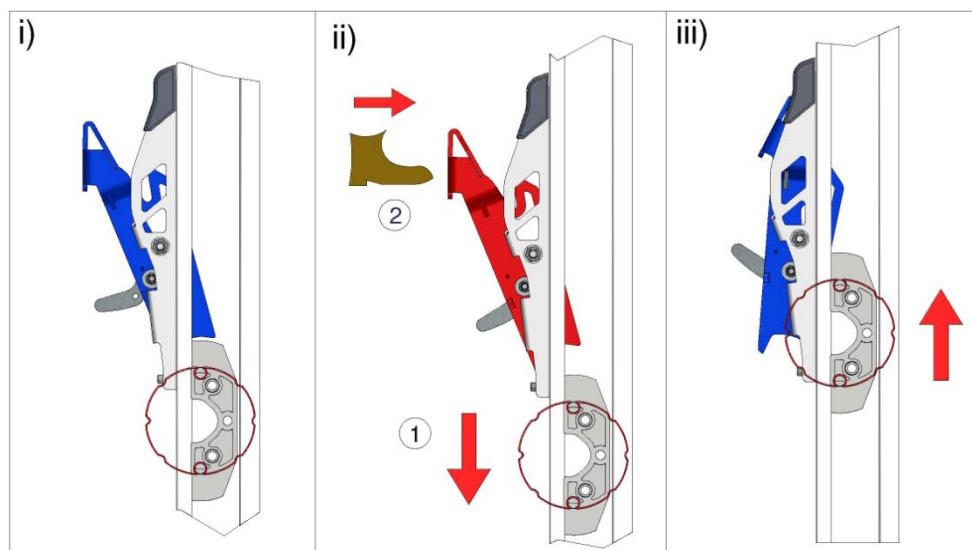
Vanuit de open-stand: Indien de vergrendelingspal (J1) is uitgeschakeld, druk op de bovenkant van de sluitingsplaat om hem opnieuw in te schakelen (afbeelding 21i). Trek aan de buitenste ketting om de deur te sluiten en wanneer de benedenbuis langs de vergrendelingspal gaat (afbeelding 21ii), draai de deur dan terug tot de benedenbuis de vergrendelingspal pakt. Blijf aan de ketting trekken totdat het schermdoek zo strak staat dat het niet meer beweegt (afbeelding 21iii). Doe beide kettingen in de kettingklem.

NL




*Afbeelding 21, Deur vastzetten in gesloten stand*

Vanuit de gesloten-stand: Trek aan de buitenste ketting om de deur minstens 10 mm te laten zakken. Maak beide vergrendelingspallen open door op de bovenkant van de sluitingsplaat te drukken (afbeelding 22). Trek aan de binnenste ketting om de deur volledig te openen en doe beide kettingen in de kettingklem.



Afbeelding 22, Deur vanuit vastgezette positie openen



**WAARSCHUWING:** De ketting moet worden vastgezet met de kettingklem om te voorkomen dat de deur beweegt.

### **Belangrijke veiligheidsinformatie**

- Deze deur mag uitsluitend worden bediend door gebruikers die daarmee bekend zijn.
- Houd bij het bedienen van de deur uw vingers te allen tijde uit de buurt van de geleiderails en andere bewegende onderdelen.
- De persoon die de deur bedient moet bij de bediening te allen tijde de deur kunnen zien.
- Laat niet toe dat kinderen met de deur spelen.
- Breng geen veranderingen of voorwerpen aan op de deur, aangezien dit kan leiden tot schade en/of letsel.
- Bedien de deur uitsluitend wanneer deze correct is afgesteld en vrij van obstakels.
- Mocht de deur moeilijk of niet te bedienen worden, raadpleeg dan uw plaatselijke dealer. Reparaties mogen uitsluitend worden uitgevoerd door bevoegd personeel.

**Onderhoud van de deur**

- Controleer de deur ieder jaar op corrosie van de steunbouten waarmee het product aan het gebouw is bevestigd, de bout die de as in de bovenste bevestigingsplaten houdt en de deur in het algemeen. Vervang delen die er niet meer helemaal goed uitzien om ervoor te zorgen dat de deur veilig is voor zowel bedienend personeel als omstanders.
- De veer is ontworpen om 10.000 maal te worden gebruikt, wat erop neerkomt dat de deur 3 maal per dag gedurende 10 jaar kan worden gebruikt. Het is raadzaam om na 10 jaar de veer te vervangen, of om onderstaande aanwijzingen voor demontage op te volgen en de veer jaarlijks te verwijderen om er zeker van te zijn dat deze niet is gebroken.
- Maak jaarlijks de magneet op de vergrendelingspallen schoon om vuil aan de oppervlakte te verwijderen.
- Mocht het schermmateriaal beschadigd raken, dan kunt u het repareren met de speciale reparatiekit (code SPS-99) die verkrijgbaar is bij uw Galebreaker dealer, importeur of ons hoofdkantoor.

NL

***Uw deur demonteren***

Volg de montage-instructies in omgekeerde volgorde. Zorg er vooral voor dat de veer volledig ontspannen is voordat u de bovenste bevestigingsplaten losmaakt om de rollermontage en terugslagveer te verwijderen.



**WAARSCHUWING:** Zorg er voor het verwijderen van de veer voor dat er geen restspanning op de veer staat om verwonding te vermijden.

**OPMERKING:** Dit product is ontworpen en getest volgens de Europese norm EN 13241-1 met een klasse 5 weerstand tegen windbelasting. Het is getest onder de zwaarste weersomstandigheden. Hieronder volgt een samenvatting van onze garantie, zie onze website voor alle informatie:

- **Mechanische componenten:** 100% garantie voor twee jaar, gevolgd door een degressieve garantie van acht jaar.
- **Elektrische componenten:** 100% garantie voor twee jaar, gevolgd door een degressieve garantie van drie jaar.

**BINNEN REGENEN:** We willen u erop wijzen dat het mogelijk is dat er wat vochtigheid kan binnensijpelen bij extreme weersomstandigheden.

**Windbelastingweerstand:**

**75% niet-ventilerend gaas**

**Niet-ventilerend materiaal**

**Max. 25 m<sup>2</sup> = Klasse 5**

**Max. 25 m<sup>2</sup> = Klasse 5**

**Max. 36 m<sup>2</sup> = Klasse 4**

**VERWISSELING VAN VEER VAN RECHTS NAAR LINKS**

Rechterkant (RH) = Aandrijfbevestigingsplaat rechts met veerbevestigingsplaat links.  
 Voor verwisseling van links (LH) naar rechts (RH), volgt u de aanwijzingen in omgekeerde volgorde.

NL

