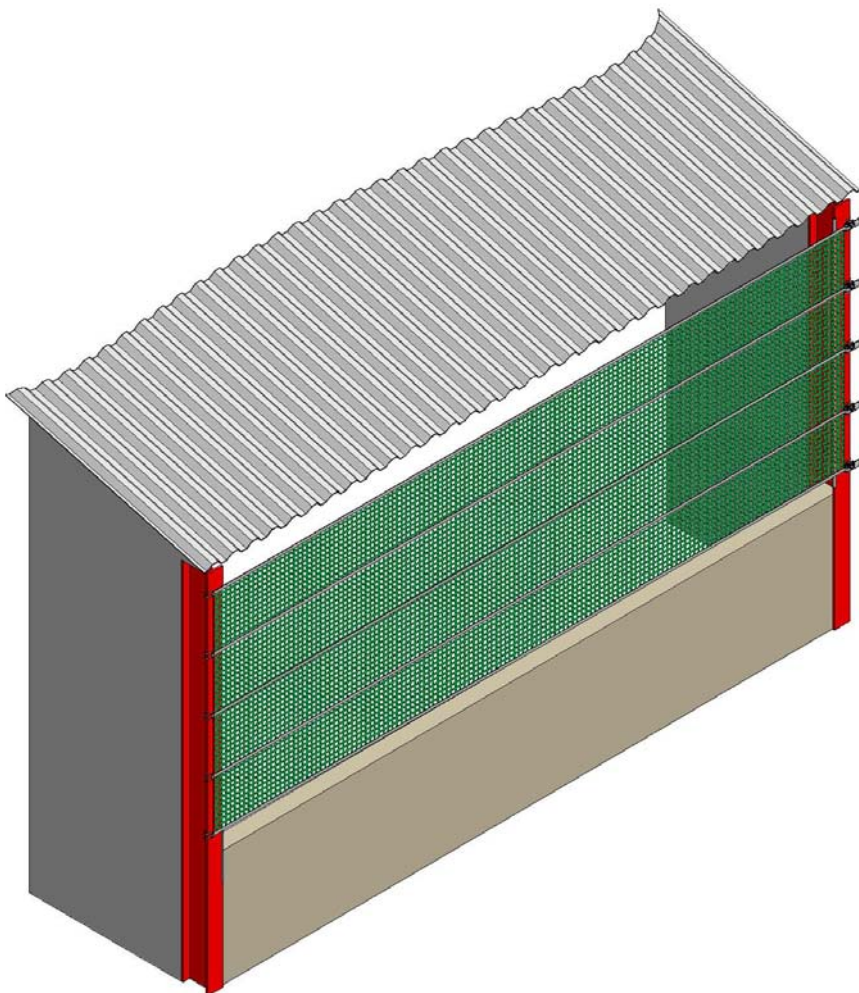


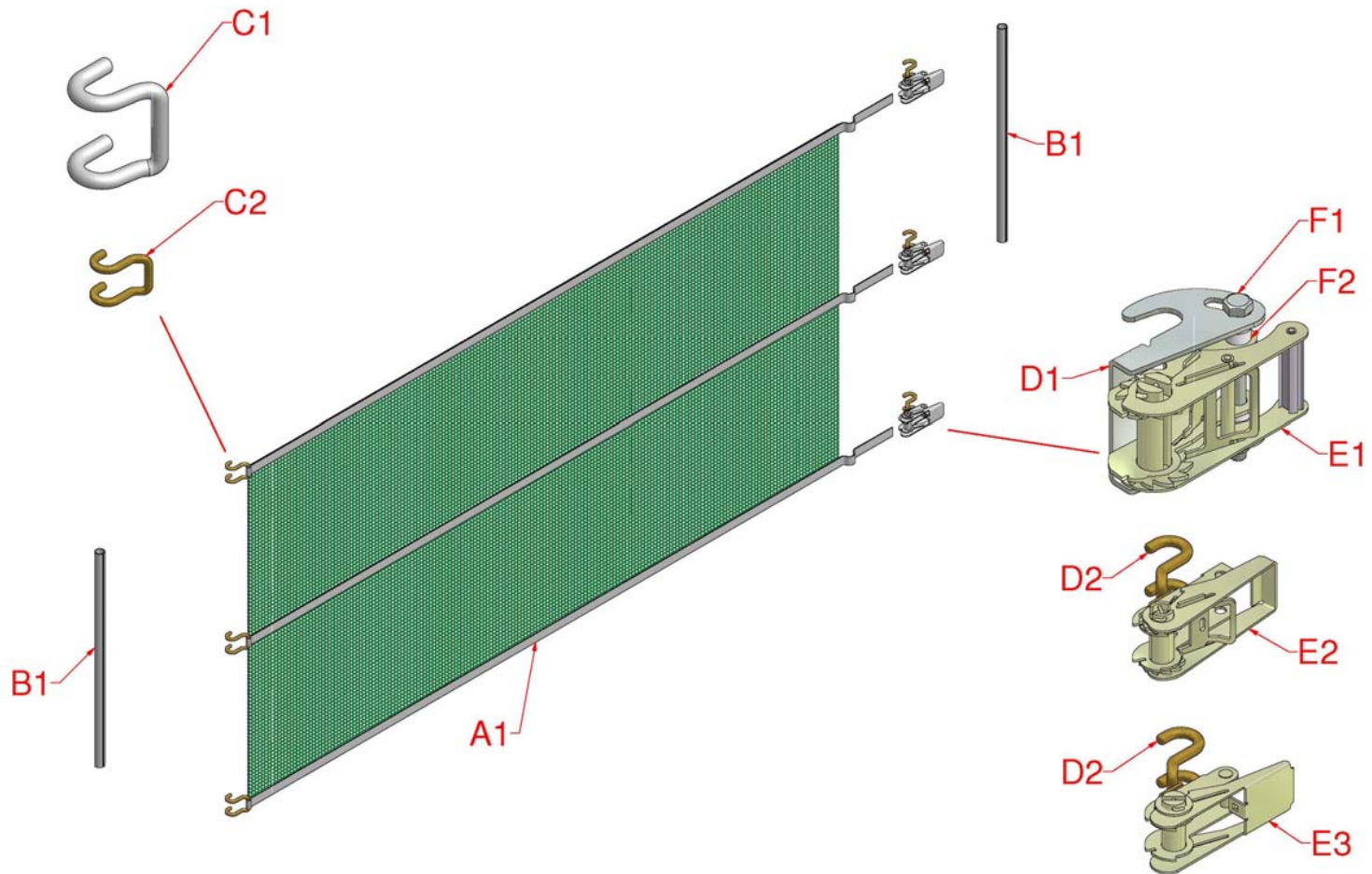
# Bayscreen®



NL

## Installatie-instructies





Afbeelding 1, Systemoverzicht en afzonderlijke componenten

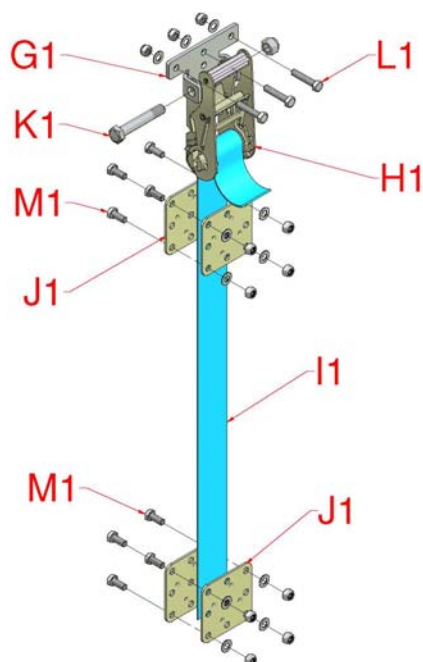
**INLEIDING****Onderdelenlijst**

Referentie:	Hoeveelheid/hoogte				Productomschrijving
	1,0 m	1,5 m	2,0 m	3,0 m	
A1	1	1	1	1	Bayscreen-blad
B1	4	6	8	12	Plastic randbeschermer (50 cm lang)
C1	3	4	5	7	50 mm gewone haak (L > 10 m)
C2	3	4	5	7	25 mm gewone haak (L < 10 m)
D1	3	4	5	7	50 mm palhaak (L > 10 m)
D2	3	4	5	7	25 mm palhaak (L < 10 m)
E1	3	4	5	7	50 mm pal (L > 10 m)
E2	3	4	5	7	25 mm pal (6,5 m < L < 10 m)
E3	3	4	5	7	25 mm pal (L < 6,5m)
F1	3	4	5	7	M12x130 bout en nylon borgmoer
F2	12	16	20	28	Paltussenstuk

*L = Schermlengte (m)*

**Extra bovensteun**

Bayscreens breder dan 15 m worden geleverd met een extra middensteun.



*Afbeelding 2, extra bovensteun*

Referentie	Hoev	Productomschrijving
G1	1	50 mm palbeugel
H1	1	50 mm pal
I1	1	4 m x 50 mm webbing
J1	4	85 mm x 85 mm klemplaat
K1	1	M12 x 90 bout, moer
L1	3	M8 x 40 bout, moer, sluitring *
M1	8	M8 x 20 bout, sluitring

\* Er zijn alternatieve M8 bevestigingsmiddelen nodig indien de bevestiging op hout of beton is

NL

### **Uw veiligheid**

Het wordt afgeraden om het scherm te monteren bij hoge windsnelheden, aangezien dit het scherm kan beschadigen of de installateur verwonden.

### **Items die de installateur nodig heeft**

Standaard gereedschapskit met het volgende:

- Scherpe schaar of mes
- Elektrische boor (L > 15 m)

### **Belangrijke instructies**



**LET OP:** Situaties die mogelijk gevaarlijk zijn dienen vermeden te worden anders kunt u zich verwonden.



**OPGELET:** Leef de instructies na anders kan het product of aangrenzende items worden beschadigd.

**OPMERKING:** Handige opmerkingen en informatie om u te helpen bij de installatie of het gebruik van uw product.

**OPMERKING:** Alvorens te beginnen met de installatie van dit product, wordt het aangeraden om deze instructies volledig te lezen om de algemene procedure en beschikbare opties te begrijpen. Bewaar de bijgeleverde instructies voor raadpleging in de toekomst.

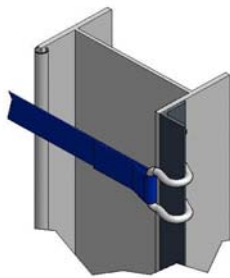
**OPMERKING:** Een versie in kleur van deze installatie-instructies kan van onze website worden gedownload:

[www.galebreaker.com](http://www.galebreaker.com)

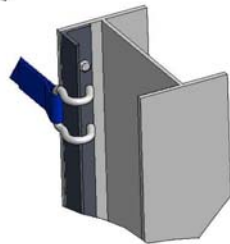
### **Bevestigingsvarianties**

De volgende alternatieve bevestigingsmethoden voor installaties aan gebouwen waarbij de kolommen van het gebouw een H-balk constructie zijn, maar in tegenoverliggende richting, of vervaardigd uit hout of beton.

NL



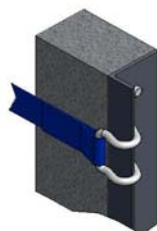
Staalhoek op H-balk, extern



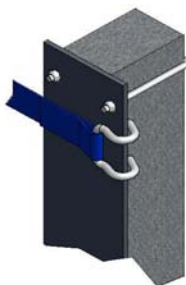
Staalhoek op H-balk, intern



Staalhoek op houten kolom



Staalhoek op betonnen kolom



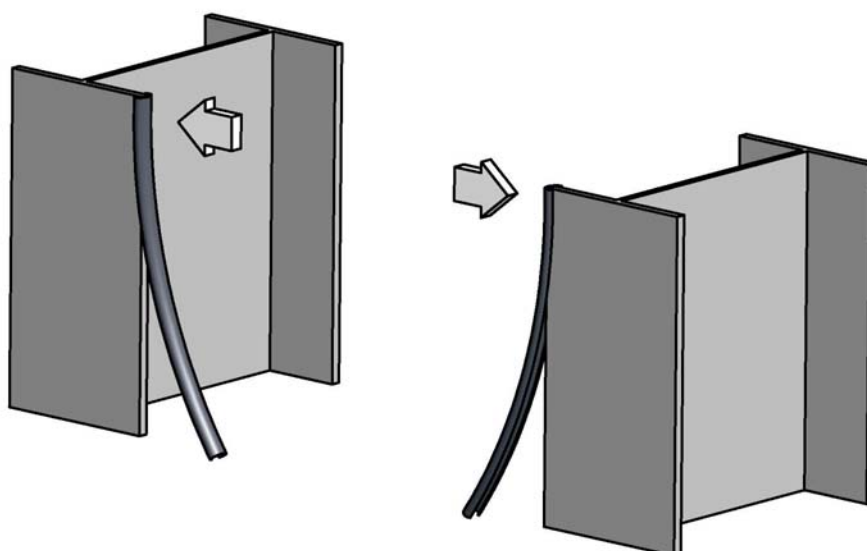
Staalplaat op betonnen kolom

*Afbeelding 3, Bevestigingsvarianties*

## INSTALLATIE

1. Controleer de inhoud van uw Bayscreen tegen de onderdelenlijst met behulp van afbeelding 1. Laat het scherm materiaal niet in aanraking komen met scherpe voorwerpen of randen.
2. Monteer de plastic beschermers (B1) over de binnenranden van de pilaren (afbeelding 4). Als u niet in staat bent om deze beschermers te gebruiken vanwege de manier waarop het gebouw ontworpen is, is het belangrijk dat scherpe en ruwe oppervlakken worden afgedekt met een strook pvc of iets dergelijks.

NL



*Afbeelding 4, plastic randbeschermer*



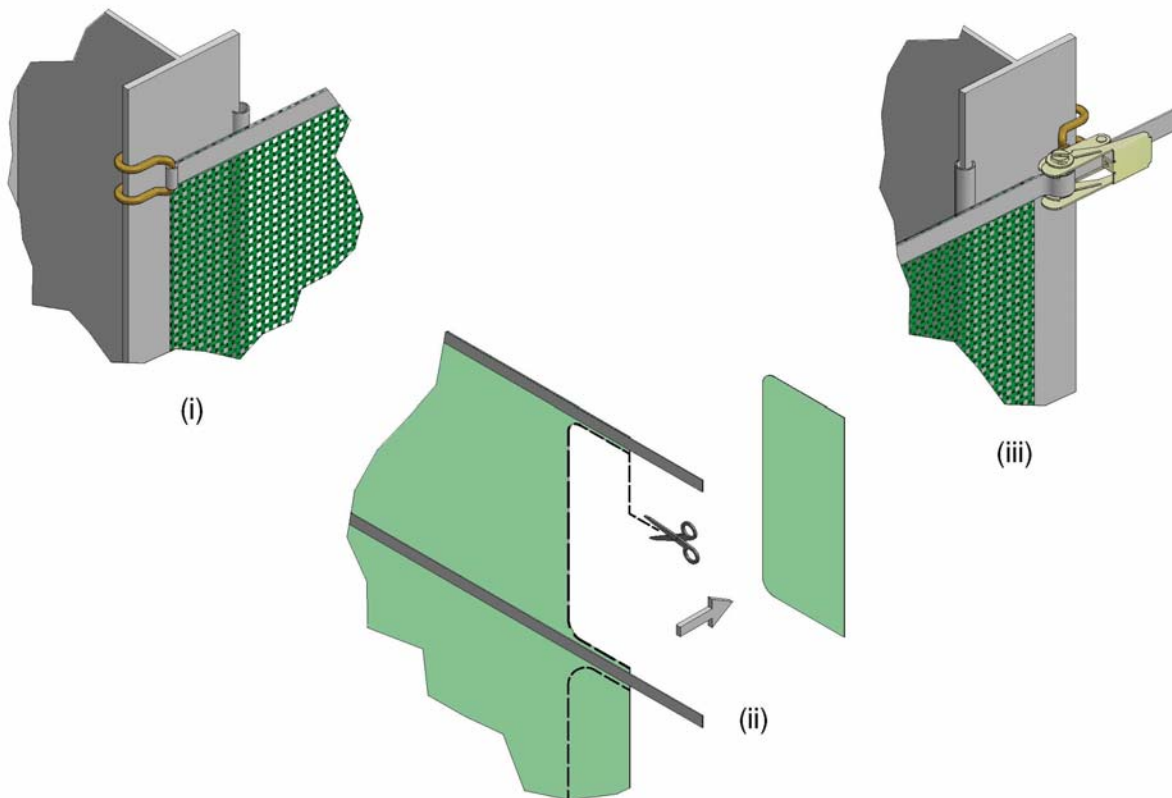
**LET OP:** Als deze beschermers niet goed aangebracht zijn, zal dit de levensduur van uw Bayscreen verkorten.

**OPMERKING:** Voor een standaard installatie zitten de pallen aan de rechterkant en is de webbing naar buiten gericht.

3. Monteer de gewone haken (C1 en C2) in de schermklussen (A1) en bevestig aan de linker H-balk, afbeelding 5(i).

4. Til het scherm (A1) ter hoogte van de opening. De schermen dienen te worden verbonden van pilaar tot pilaar en mogen onder geen beding tussenpilaren of obstakels aanraken.
5. Breng zo nodig het scherm op de gewenste lengte. Voor het beste resultaat moet u een scherpe schaar/mes met rechte rand gebruiken om het doek aan beide zijden van de webbingband te verwijderen, waarbij u ervoor moet zorgen dat alle hoeken een straal hebben. Verwijder altijd het teveel aan doek, knip niet alleen de beide zijden van de webbing waaruit een losse flap kan ontstaan, afbeelding 5 (ii).

NL



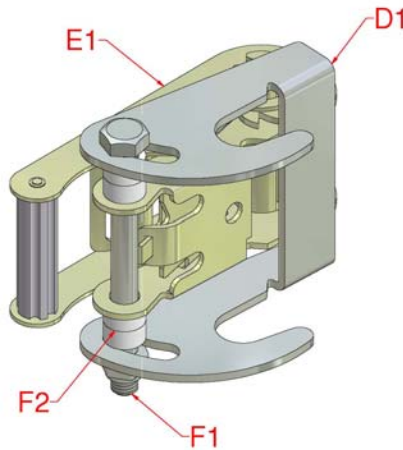
Afbeelding 5, montage van het scherm



**LET OP: Knip voorzichtig. Knip niet door de horizontale webbing en trek het doek niet van de achterkant van de webbing af en haal het ook niet weg.**

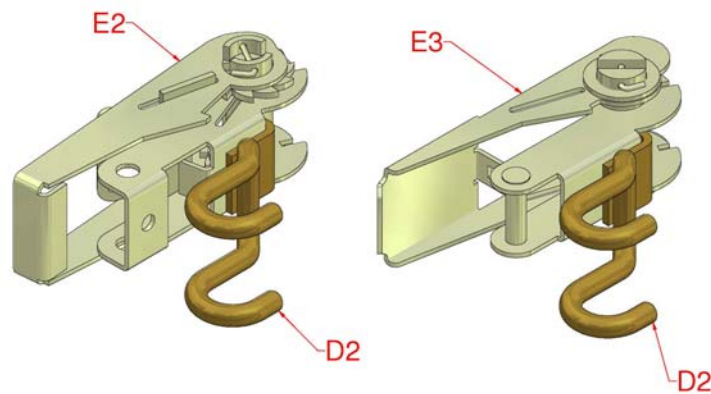


- 6.1 Indien  $L > 10$  m, verbind de palhaken (D1) met de pallen (E1) met behulp van de M12x130 bouten en moeren (F1), met twee paltussenstukken (F2) aan elke zijde van de pal, afbeelding 6a.



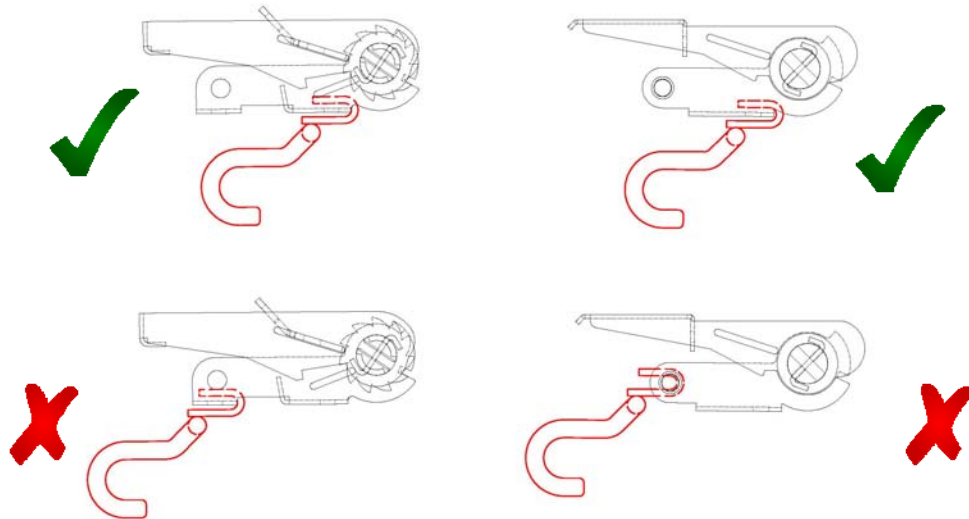
Afbeelding 6a, 50 mm haak- en palmontage

- 6.2 Indien  $L < 10$  m, verbind de 25 mm palhaak (D2) met de 25 mm pal (E2 of E3) zoals op afbeelding 6b.



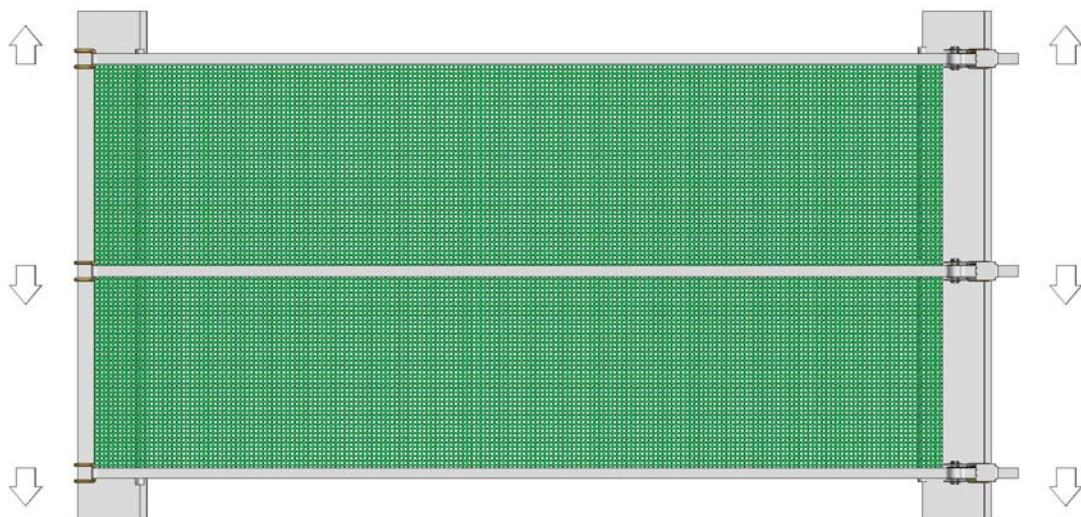
Afbeelding 6a, 25 mm haak- en palmontage





**LET OP:** Laat het Galebreaker ventilatiedoek in geen geval terecht komen in de pal. Zo nodig nog wat meer bijknippen.

7. Houd de palmontage op zijn plaats op de tegenoverliggende H-balk. Doe de bovenste band door de pal, in dit stadium het scherm niet volkomen aantrekken, afbeelding 5 (iii). Herhaal dit op alle resterende pallen/banden. Duw alle pallen en haken uit elkaar om ervoor te zorgen dat er goede spanning op de verticale randen van de Bayscreen komt te staan (afbeelding 7).



*Afbeelding 7, spannen van het scherm*

8. Trek alle palspanners zo strak mogelijk aan, waarbij u de spanning gelijk verdeelt om te vermijden dat er kreukels in het materiaal komen. U mag de spanning met de hand zo groot mogelijk maken tot de pal niet meer verder wil, maar gebruik nooit een hendel om meer spanning aan te brengen. Mochten de haken aan de pilaren verschuiven, moet er een 'stop' aan de kolom van het gebouw worden aangebracht om dit te voorkomen.



**LET OP: Breng de palspanners volledig op spanning, te weinig spanning kan schade aan de Bayscreen veroorzaken. Breng spanning alleen met de hand aan, het gebruik van een hendel kan schade toebrengen aan de palen.**



**LET OP: Om ervoor te zorgen dat de pal correct functioneert, moet er een minimum van 150 mm webbing (voor 50 mm pal) of 100 mm webbing (25 mm pal) rond de palkop zijn voor het veilig en permanent aanspannen van het scherm.**



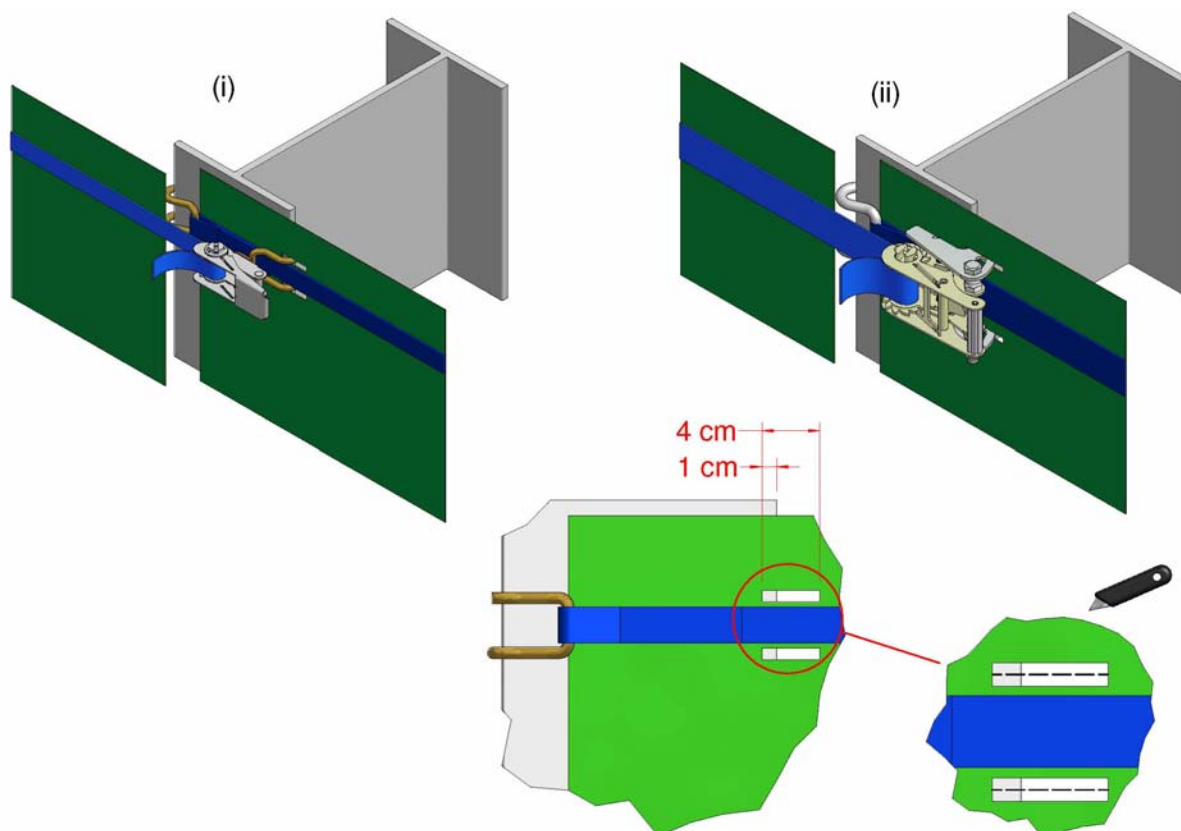
**LET OP: Het overbelasten van de palkop met webbing beperkt de spanning die u kunt aanbrengen op het scherm als gevolg van een toename van de wrijving en een afname van de hefboomwerking. Om de overtollige webbing vrij te maken, trek aan de palklem op de hendel en open deze 180 graden totdat de gehele pal vlak is, en trek vervolgens aan de webbingband.**

### **Schermen naast elkaar monteren**

9. Wanneer de schermen naast elkaar geïnstalleerd worden, gebruiken ze gezamenlijk een pilaar; de pal van het ene scherm kan boven of onder de haak van het andere scherm worden gezet, waardoor er een kleine afstand gecreëerd wordt. Ze kunnen ook 'in een rij' geïnstalleerd worden zoals op afbeelding 8(i) (25 mm webbing) en op afbeelding 8(ii) (50 mm webbing) weergegeven wordt.
10. Installeer de schermen zodat ze van rechts naar links werken, gezien vanaf de kant met de webbing. Bij het monteren van het tweede scherm, breng de

palhaak (D1 of D2) omhoog om te koppelen aan de webbing van het vorige scherm en snijd twee spleten van 4 cm in het doek om te laten samenvallen met de benen van de haak. Knip het materiaal 1 cm weg langs de rand van de kolom, zodat de haak contact maakt met de kolom en het doek niet belast. Doe de palhaak door de spleten en op de kolom. Span het scherm vervolgens aan zoals eerder aangegeven.

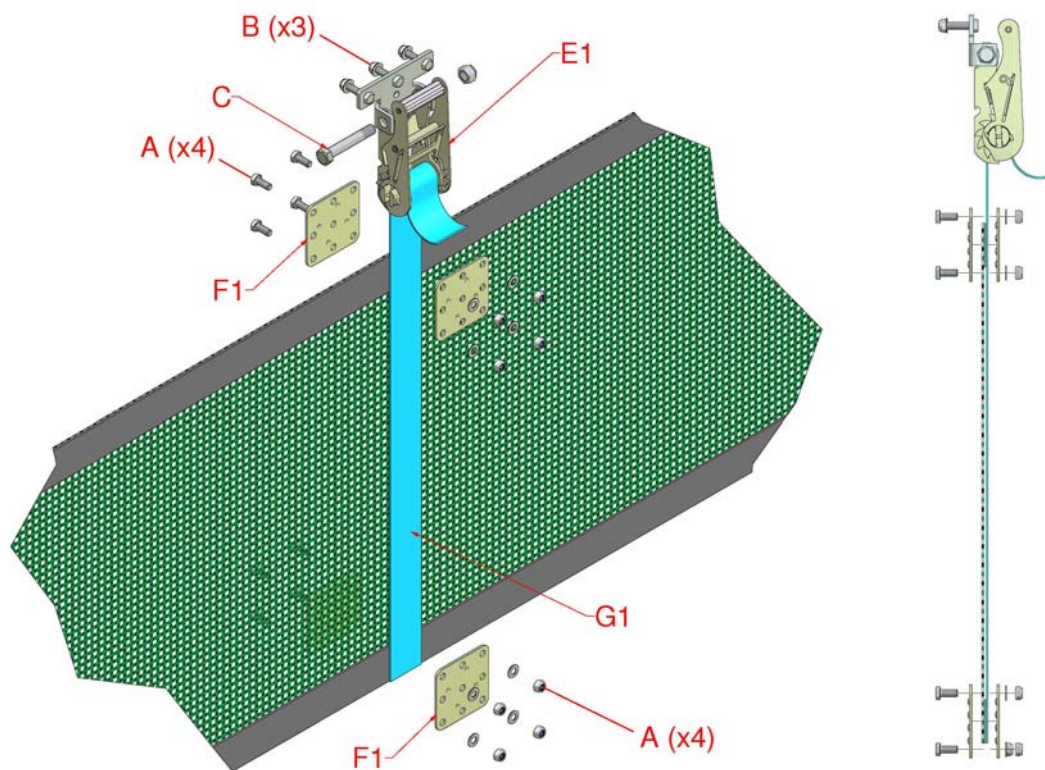
NL



Afbeelding 8, schermen naast elkaar monteren

### **Extra bovensteun (voor Bayscreens van meer dan 15m lang)**

11. Beslis over de positie van de bovensteun. Om het doorzakken van het scherm te minimaliseren, raden wij aan dat de steun op maximaal 1 m van het midden geplaatst wordt. Monteer het palbeugel (E1) met de geleverde M12 x 85 mm bout (C). Afbeelding 9 toont de standaard montage van het beugel, maar het kan worden omgekeerd indien er weinig ruimte voor bevestiging is. Bevestig het geheel aan het gebouw met de drie geleverde M8x40 bevestigingen (B), gebruik geen bevestigingen die kleiner zijn dan M8.



NL

*Afbeelding 9, extra bovensteun*

12. Bevestig de webbing aan de twee bovenste webbingbanden op het scherm met de klemplaten (F1), zoals weergegeven op afbeelding 9. De klemplaten worden vastgemaakt aan weerszijden van de webbing, maak gaten in het doek voor de bouten, maar niet in de webbing. Haal de webbing (G1) door de pal en zorg ervoor dat er zich ten minste 150 mm webbing rond de palkop bevindt. Til het scherm op met de hendel totdat het vlak is.

**UW BAYSCREEN IS GEREED VOOR GEBRUIK**

## ONDERHOUD

### ***Onderhoud van uw Bayscreen***

- Controleer jaarlijks de pallen en haken op corrosie. Vervang onderdelen die er niet goed meer uitzien om ervoor te zorgen dat de Bayscreen veilig is voor zowel bedienend personeel als omstanders.
- Smeer de pallen jaarlijks om ervoor te zorgen dat ze goed werken.
- Mocht het schermmateriaal beschadigd raken, dan kunt u het repareren met de speciale reparatieset (code SPS-99) die verkrijgbaar is bij uw Galebreaker dealer, importeur of ons hoofdkantoor.

NL

### ***Uw Bayscreen demonteren***

- i) Om de webbing van de pal te verwijderen trekt u aan de klem op de hendel en opent u deze 180 graden totdat de pal volledig vlak ligt, waarna u aan de band trekt. Indien de pal de band aanvankelijk niet vrijgeeft, trekt u aan de webbingband terwijl u de hendel beweegt tussen het 90 graden- en 180 graden-punt.
- ii) Doe dit bij alle pallen.

**OPMERKING:** Dit product is ontworpen en getest onder de zwaarste weersomstandigheden. Een samenvatting van onze garantie is als volgt:

- 100% garantie voor twee jaar, gevolgd door een degressieve garantie van acht jaar, zie onze website voor volledige details.

**BINNEN REGENEN:** Merk op dat het mogelijk is dat er wat vochtigheid kan binnensijpelen bij extreme weersomstandigheden.