

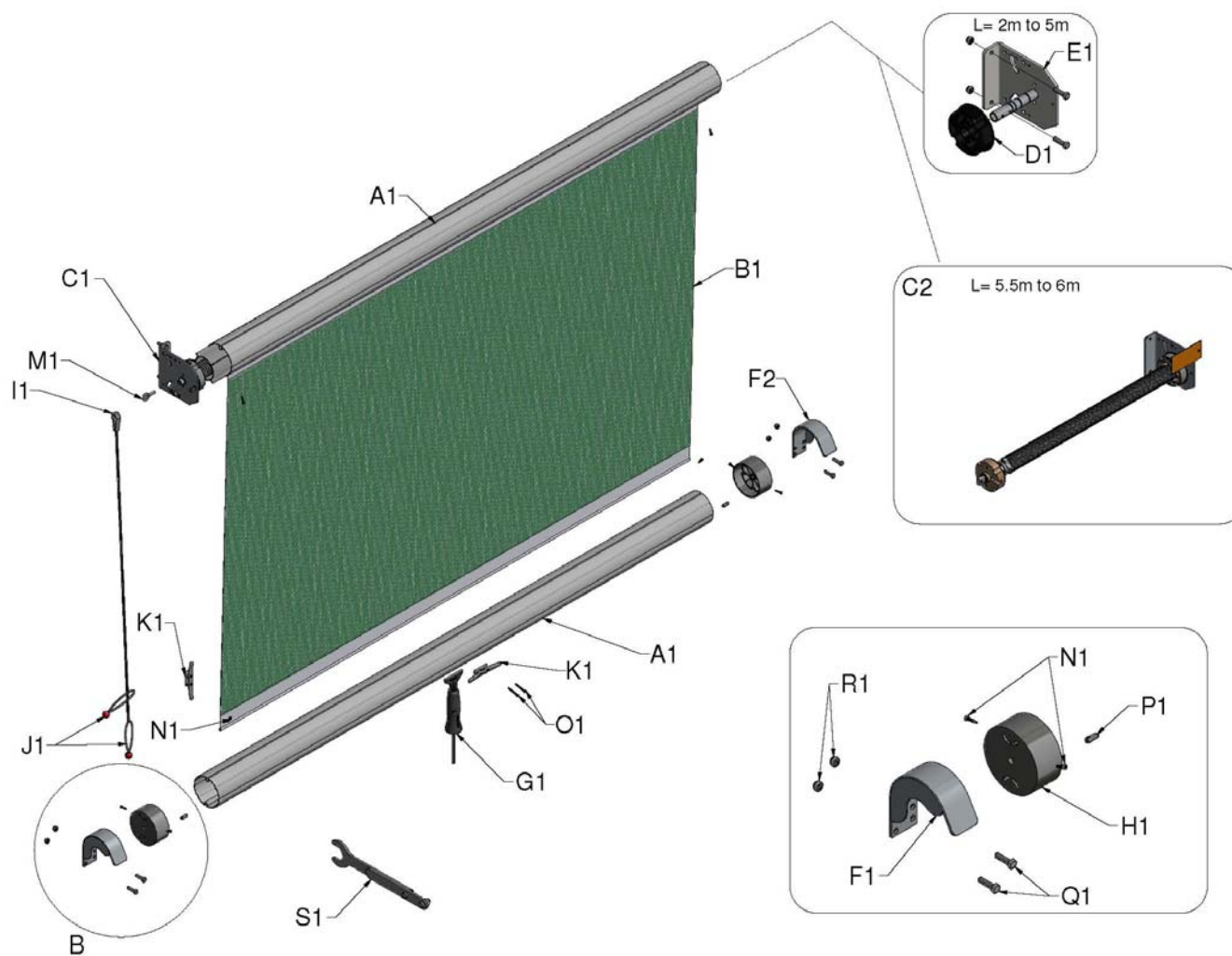
# Rollerscreen



DK

## Installationsinstruktioner





Figur 1, Systemoversigt og individuelle komponenter

**INTRODUKTION****Reservedelsliste**

REFERENCE	ANTAL	PRODUKTBESKRIVELSE																																				
A1	2	Øverste og nederste rør																																				
B1	1	Skærm materiale																																				
C1	1	Stor fjeder																																				
		<table border="1"> <thead> <tr> <th>Skærm</th> <th>2,5m</th> <th>3,0m</th> <th>3,5m</th> <th>4,0m</th> <th>4,5m</th> <th>5,0m</th> <th>5,5m</th> <th>6,0m</th> </tr> </thead> <tbody> <tr> <td>2,1m</td> <td colspan="3">2,32m lang fjeder (Rødt mærke)</td> <td colspan="5">2,97m lang fjeder (Blåt mærke)</td> </tr> <tr> <td>3,1m</td> <td colspan="3"></td> <td colspan="5"></td> </tr> <tr> <td>4,1m</td> <td colspan="3"></td> <td colspan="5"></td> </tr> </tbody> </table>	Skærm	2,5m	3,0m	3,5m	4,0m	4,5m	5,0m	5,5m	6,0m	2,1m	2,32m lang fjeder (Rødt mærke)			2,97m lang fjeder (Blåt mærke)					3,1m									4,1m								
		Skærm	2,5m	3,0m	3,5m	4,0m	4,5m	5,0m	5,5m	6,0m																												
		2,1m	2,32m lang fjeder (Rødt mærke)			2,97m lang fjeder (Blåt mærke)																																
3,1m																																						
4,1m																																						
C2	1	Døre over 5,5 m brede: lille sikkerhedsfjeder (orange mærke)																																				
D1	1	Døre op til 5,0 m brede: fri endeklamme (med aksel)																																				
E1	1	Døre op til 5,0 m brede: fri endeflange																																				
F1	1	Venstre 100mm Diam. J-beslag Bzp																																				
F2	1	Højre 100mm Diam. J-beslag Bzp																																				
G1	1	Rebtræk																																				
H1	2	Endekapsler																																				
I1	1	Reb- og krogkonstruktion																																				
J1	2	Elastiske stropper																																				
K1	2	Klampe																																				
L1	1	Gult vejledningsskilt																																				
M1	1	Øjebolt & 2 møtrikker																																				
N1	8	M4 x 19 selvborende skruer til fastgørelse af skærm og endekapsler																																				
O1	4	M4 x 38 selvborende skruer til fastgørelse af klamper																																				
P1	2	Indføringslås, skrue og unbrakonøgle til rebtræksstop																																				
Q1	8	M8 x 30 bolte til fastgørelse af klammer til en stålbygning																																				
R1	8	M8 Nylon Bzp																																				
S1	1	Skruenøgle																																				
Y1	1	140 x 45 mm gul skabelon (ikke vist)																																				

DK

**Din sikkerhed**

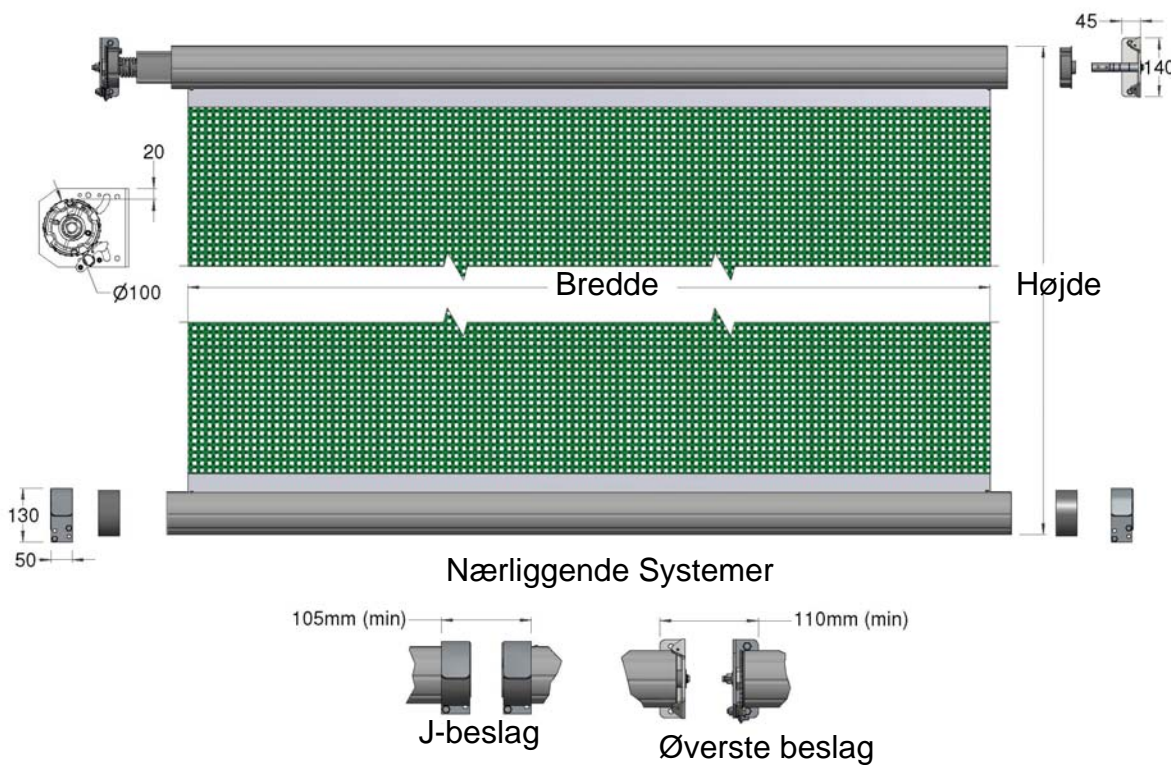
De større skærme vil kræve et mekanisk løfteapparat til at sætte rullekonstruktionen på de øverste klammer. De respektive vægte er givet i tabellen nedenfor og er baseret på standardmaterialer. Læg 5 % til dette tal for døre, som kommer med 'HP'-stof, og 15 % for døre, som kommer med sort Stockscreen og solidt stof.

BREDDE	HØJDE		
	2.1m	3.1m	4.1m
2.5m	39kg	39kg	40kg
3.0m	43kg	43kg	44kg
3.5m	47kg	47kg	48kg
4.0m	51kg	51kg	59kg
4.5m	61kg	62kg	64kg
5.0m	65kg	67kg	68kg
5.5m	69kg	71kg	72kg
6.0m	74kg	75kg	76kg

**Kontroller inden installation**

Figur 2 angiver den plads, der kræves for at installere skærmen samt yderligere oplysninger om rækkevis montering af skærme.

DK



Bredde (m)	Stofbredde (m)
2.5	2.5
3.0	3.0
3.5	3.5
4.0	4.0
4.5	4.5
5.0	5.0
5.5	5.5
6.0	6.0

Højde (m)	Maks. højde (m)
2.1	2.10
3.1	3.10
4.1	4.05

Figur 2, Monteringskrav

**Hvad montøren har brug for**

Standard værktøjssæt bestående af:

- Elektrisk drill
- Vinkelsliber
- Skarp saks eller kniv
- Bolte til fastgøring af beslagene til stål medfølger; hvis dørene skal fastgøres til en træ- eller betonbygning, har du brug for otte M8 fastgørelsesbeslag.

**Vigtige instruktioner**

**FORSIGTIG:** En potentielt farlig situation skal undgås, da det i modsat fald kan medføre personskader.

DK



**VÆR OPMÆRKSOM:** Instruktionerne bør observeres, da produktet, eller de omgivende dele ellers kan blive beskadiget.

**BEMÆRK:** Hjælpsomme kommentarer og oplysninger for at hjælpe dig med installation og anvendelse af produktet.

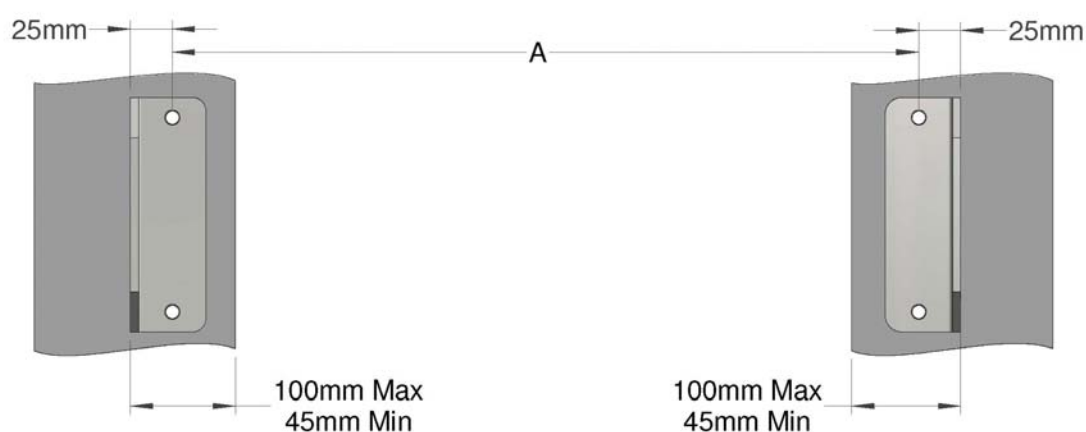
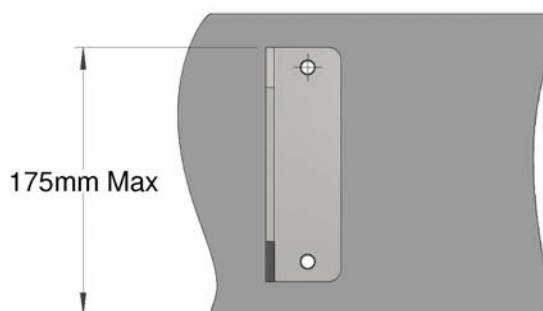
**BEMÆRK:** Inden du starter installationen, anbefales det at læse disse anvisningerne nøje, for at kunne forstå den generelle procedure og de muligheder, der findes.

**BEMÆRK:** Farvede versioner af installationsanvisningerne kan downloades fra vores website:

[www.galebreaker.com](http://www.galebreaker.com)

**INSTALLATION****Samling af skærm**

1. Tjek at skærmen-indhold svarer til listen over dele ovenfor. Sørg for, at skærm materialet ikke kommer i kontakt med skarpe genstande eller kanter.
2. Brug den gule skabelon (Y1) til at bore M8-huller til de to øverste klammer. Den maksimalt anbefalede overlappning til stolpe-fastgørelse = 100 mm og til overligger-fastgørelse er den = 175 mm (figur 3). Det er meget vigtigt, at de øverste klammer er plane og oprette.

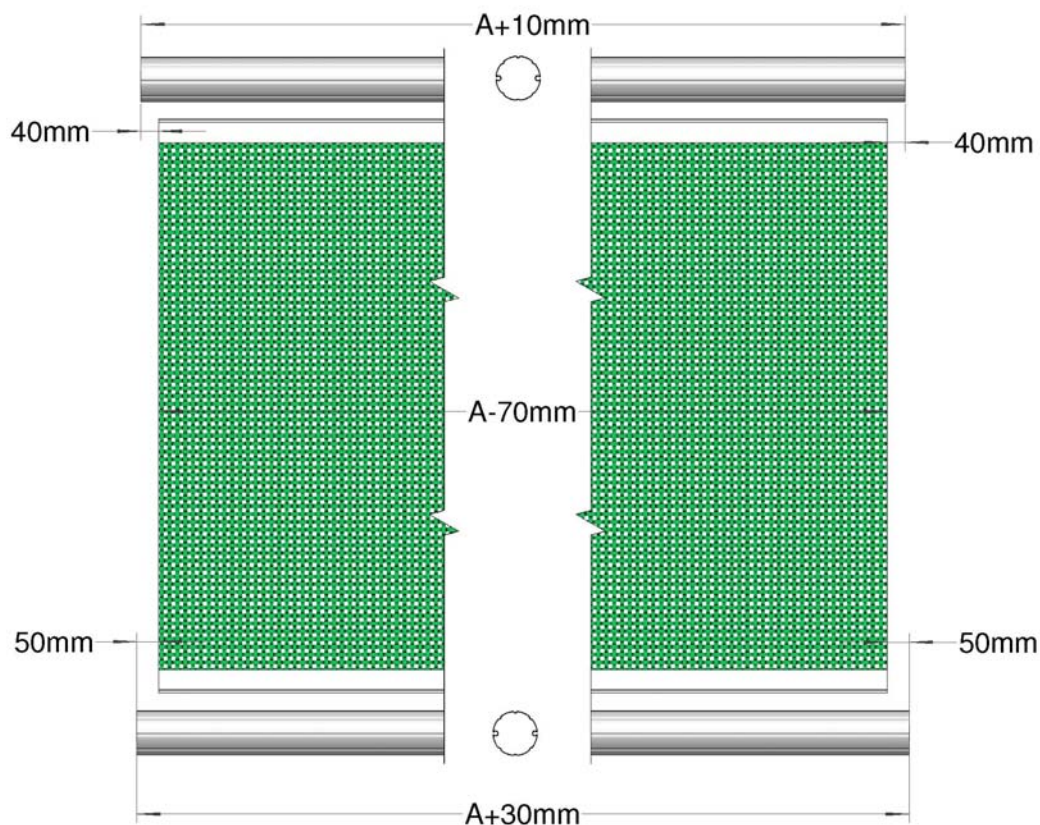
**Stolpe-fastgørelse****Overligger-fastgørelse**

Figur 3, Placering af øverste beslag



**VÆR OPMÆRKSOM:** For at forhindre afskrabning og flosning af materialet må den maksimale overlappning mellem klammeoverfladen og kanten på fastspændingen ikke overskride det, der er vist i figur 3. Hvis overlappningen overskrider det, der anbefales, så sørg for, at der ikke er skarpe genstande på bygningen, som kan beskadige materialet, og at ujævne overflader såsom beton er beskyttet med pvc-materiale eller lignende.

3. Skærelængder (figur 4a):

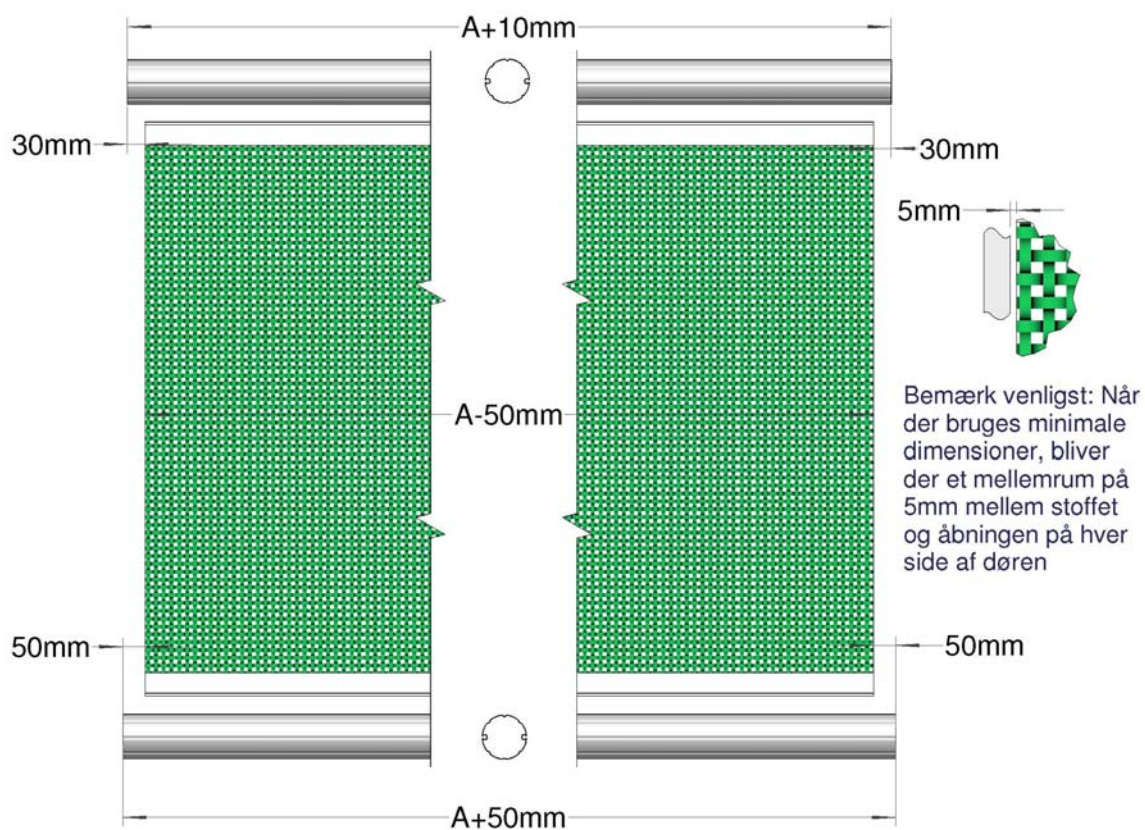


DK

Figur 4a, Standard skærelængde for rør og stof

- Øverste rør = Midten af de borede huller +10 mm (+1 cm)
- Skærm = Midten af de borede huller -70 mm (-7 cm)  
(80 mm kortere end det øverste rør)
- Nederste rør = Midten af de borede huller +30 mm (3 cm)  
(20 mm længere end det øverste rør)

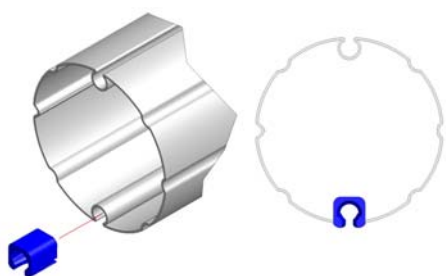
**BEMÆRK: Skæreoplysningerne vedrører standardinstallationer, hvor den samlede længde på det øverste og nederste rør plus klammerne er ens. Det er muligt at reducere afstanden mellem de øverste beslag, hvis der er pladsbegrænsninger (Figur 4b). Denne konfiguration resulterer dog i et mellemrum på 5 mm mellem stoffet og døråbningen.**



DK

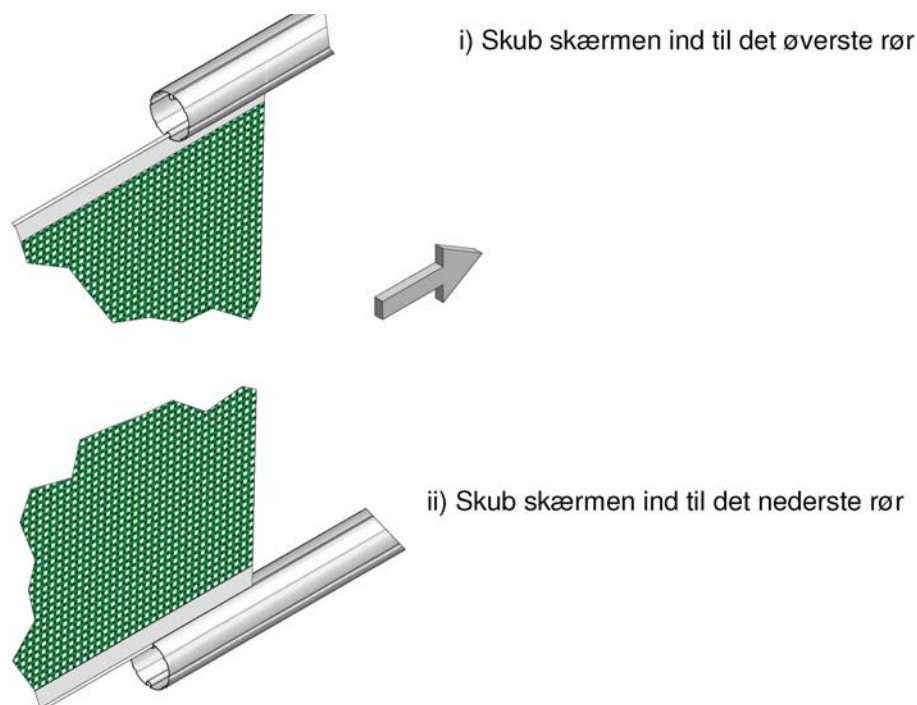
Figur 4b, Minimale skærelængder for rør og stof

4. Skub kannelureguidens indlæg over kannelurens ende i røret for at beskytte stofpladen under fastgørelse. Når stoffet er indført, skal kannelureguidens indlæg tages ud af kannelureenden.





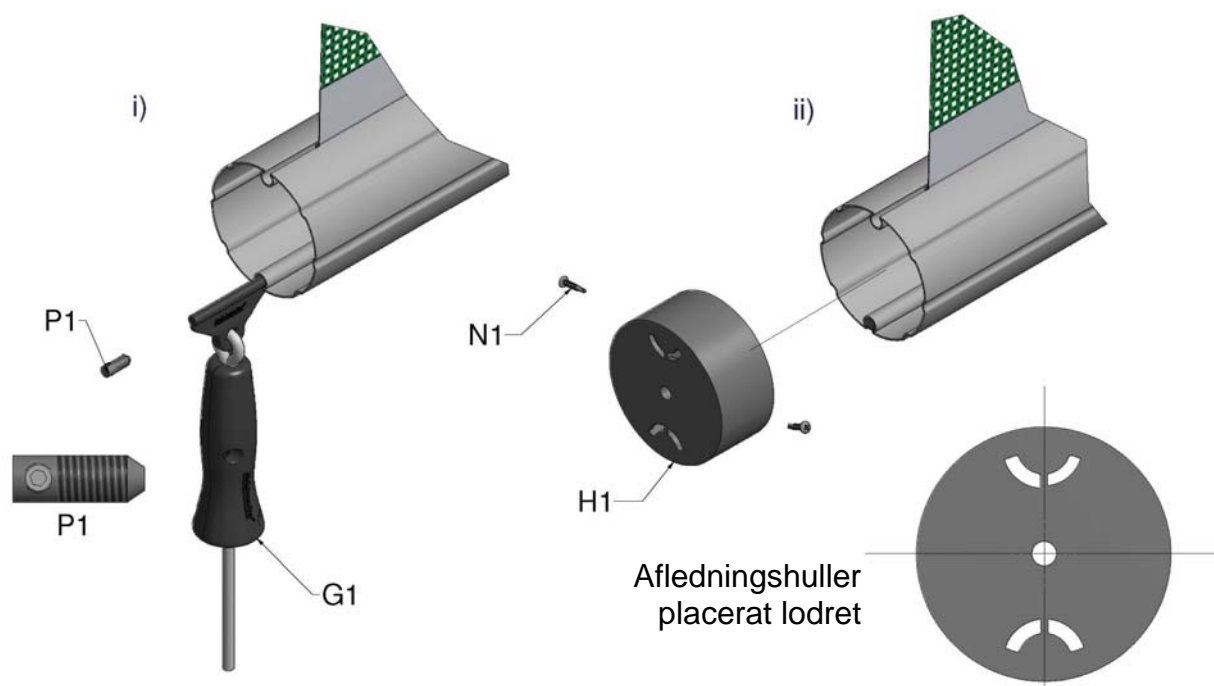
skub skærm materialet (B1) ind i furerne på det øverste og det nederste rør, figur 5a.



DK

*Figur 5a, Stof monteret på de øverste og nederste rør*

Lad rebet (G1) glide ind i det nederste rørs nederste kannelure, og anbring det midt på røret. Saml M5 pinolskruen i indstikkassen (P1), og anbring den mod rebet for at skabe et stop. Skub endekapslerne (H1) på det nederste rør, idet der sørges for, at dræningshullerne er placeret lodret. Fastgør med 2 selvborende skrue til hver af kapslerne (figur 5b).



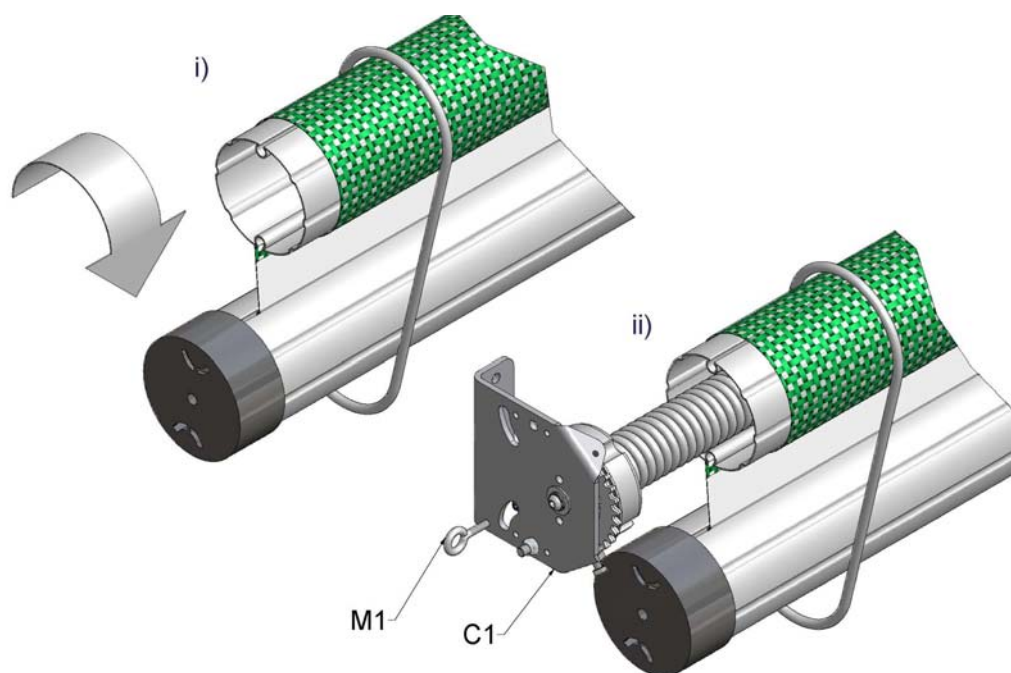
DK

Figur 5b, Fastgør endehætterne på de nederste rør

5. Rul skærm materialet helt oven på det øverste rør ved at dreje det med uret (når det ses fra den store fjeder ende) (figur 6i) og bind rørene sammen. Forbind øjebolten (M1) med spærhagen på fjederlukkemechanismen; øjebolten kan vende indad eller udad (udad er vist i figur 6ii). Før store fjeder-konstruktionen (C1) ind i den venstre side af det øverste rør (figur 6ii).



**VÆR OPMÆRKSOM:** Tjek at materialet ruller ud over bagsiden på det øverste rør, og at fjederen er til venstre. Det er meget vigtigt, at disse anvisninger følges på korrekt vis, idet fjederen ellers vil lide permanent skade, som Galebreaker ikke er erstatningspligtig for.

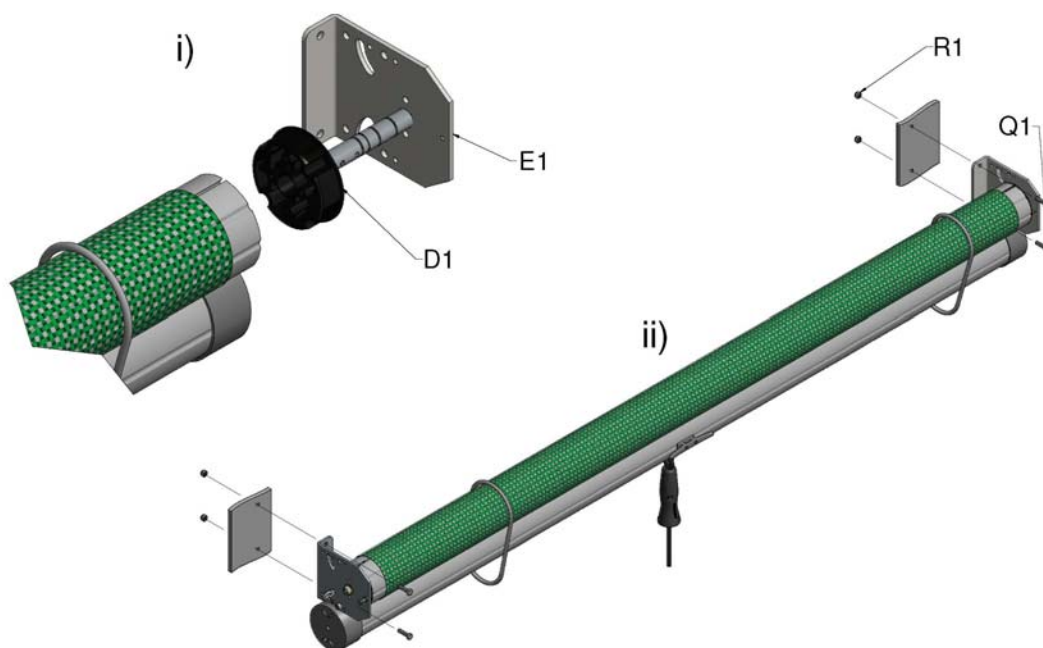


DK

Figur 6, Rul skærmen op omkring det øverste rør og fastgør den

6.1. Skærme op til 5,0 m brede (figur 7a):

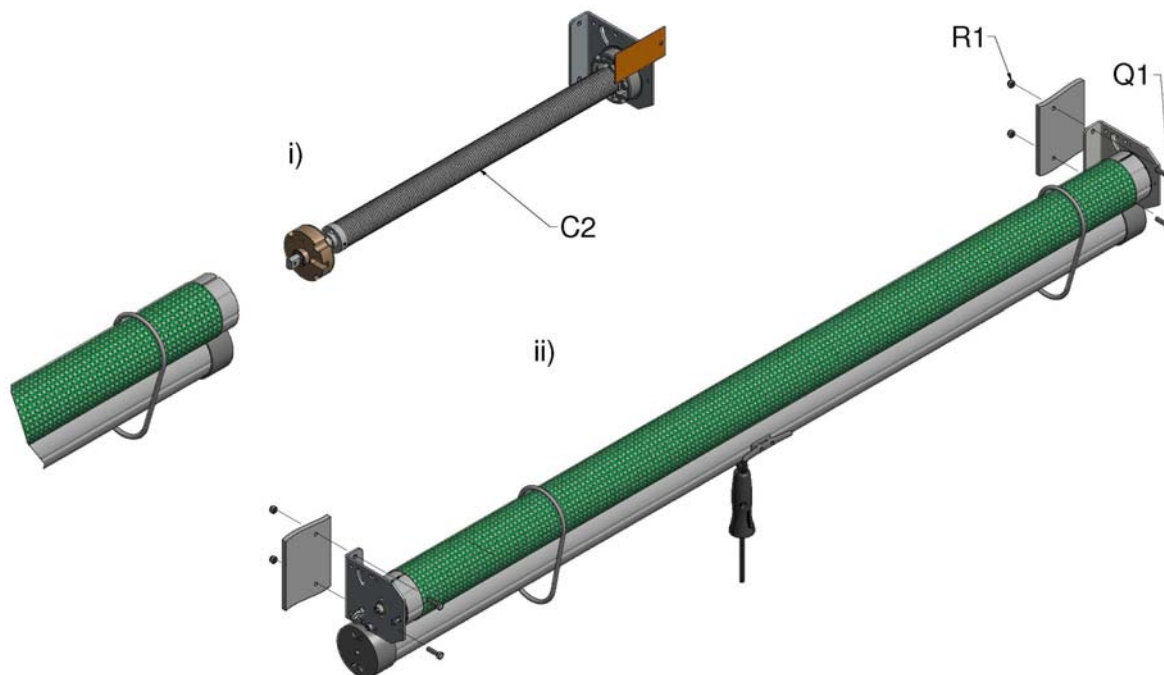
Skub den frie endeflange (D1) ind i højre side af det øverste rør og indfør den frie endeklamme (E1). Løft konstruktionen på plads og fastgør begge klammer med de vedlagte M8-bolte.



Figur 7a, Montering af skærme op til en bredde på 5,0 m på en bygning

## 6.2 Skærme op til 5,5 m brede (figur 7b):

Skub sikkerhedsfjeder (C2) ind i højre side af det øverste rør. Løft konstruktionen på plads og fastgør begge klammer med de vedlagte M8-bolte.

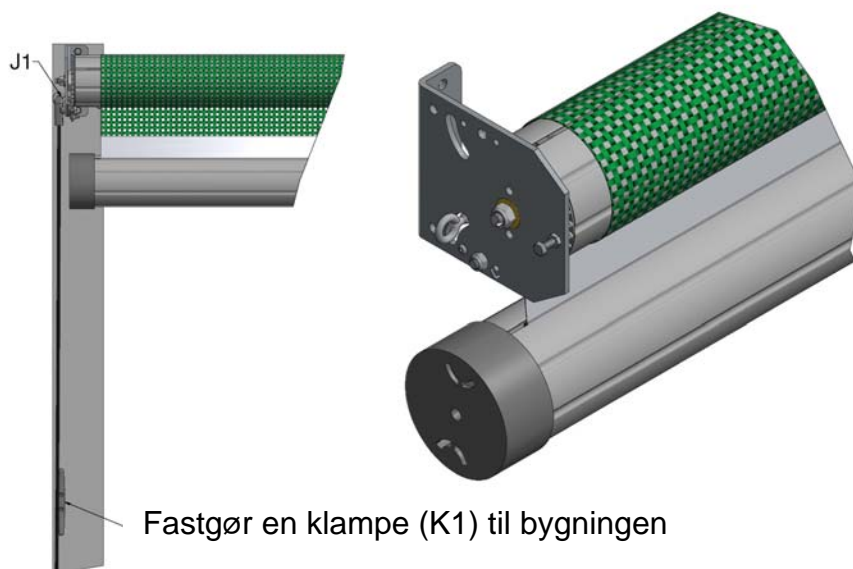


Figur 7b, Fastgøring af skærme med en bredde på over 5,5 m på en bygning



**FORSIGTIG:** Der bør kun anvendes M8 bolte eller større til montering af Skærmen. Sørg for at alle beslag er forsvarligt fastgjort til bygningen. Hvis dette ikke overholdes, kan det medføre at din skærm falder af bygningen og muligvis skader operatørerne og forbipasserende.

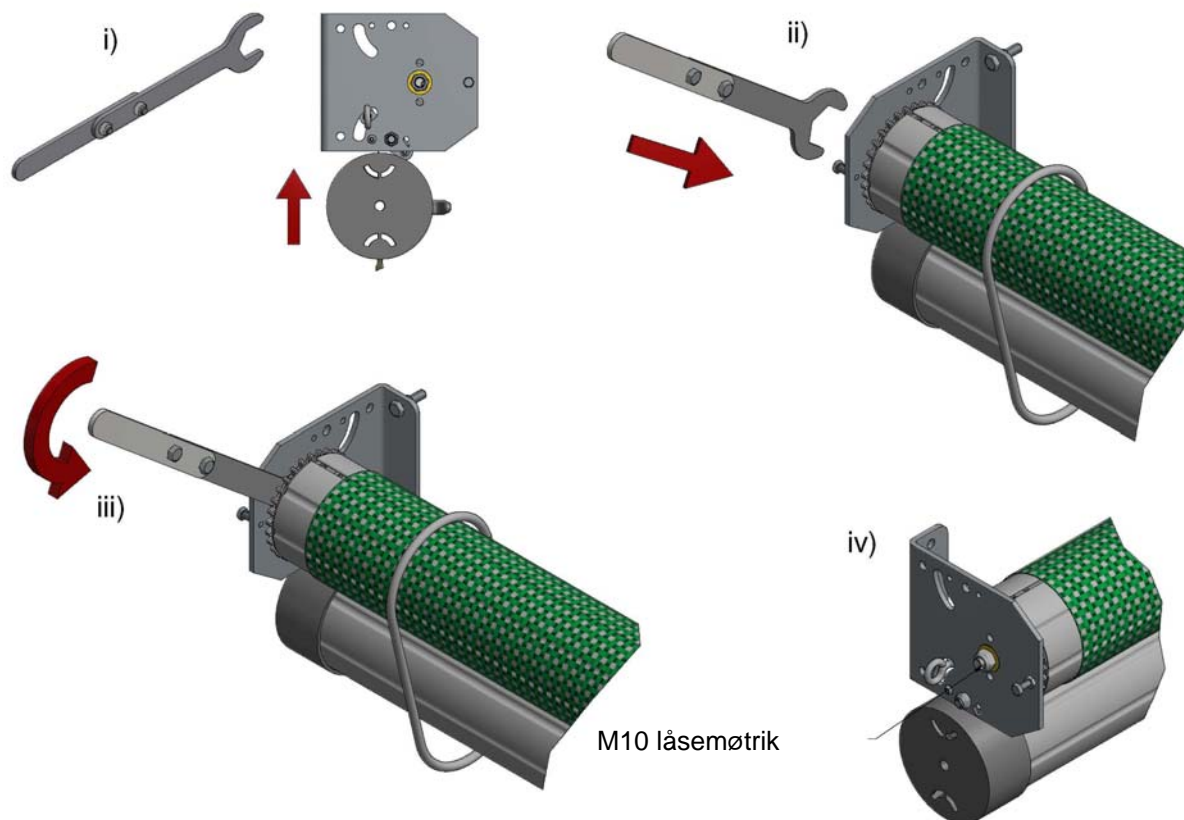
7. Spænd reb- og krogkonstruktion (I1) på øjebolten på lukkemekanismen. Fastgør en klampe (K1) til bygningen i den ønskede position sammen med det gule vejledningsskilt (L1). Bind begge elastiske stropper (J1) til rebet (figur 10) og anbring hver af dem således, at rebet er sikret, når spærhagen er både åben og lukket.



DK

Figur 8, Klampe

8. Saml skruenøglen ( S1) i det større arrangement (Figur 9i), og stram den sekskantedede møtrik, der sidder mellem hjulet og det øverst beslag, Figur 9ii. Drej skruenøglen i den viste retning for at trække det nederste rør op til de øverste beslags underside.



Figur 9, Stramning af fjederen


Efterhånden som fjederen strammes, "klikker" mekanismen for at forhindre, at den rulles ud. Der er seks klik for en hel omdrejning. Stram fjederen til minimumskravet, der er anført i Tabel 1. (for eksempel 16 omgange = 96 'klik')

Width	2.5		3.0		3.5		4.0		4.5		5.0		5.5		6.0	
Height	Min	Max	Min	Max	Min	Max	Min	Max	Min	Max	Min	Max	Min	Max	Min	Max
2.1	15	20	16	20	17.5	20	18.5	20	11.5	16	12	16	13	16	13.5	16
3.1	15	20	16	20	17.5	20	18.5	20	11.5	16	12	16	13	16	14	16
4.1	15	20	16	20	17.5	20	11	16	11.5	16	12.5	16	13	16	14	16

Tabel 1, Min. - maks. Fjederomdrejninger

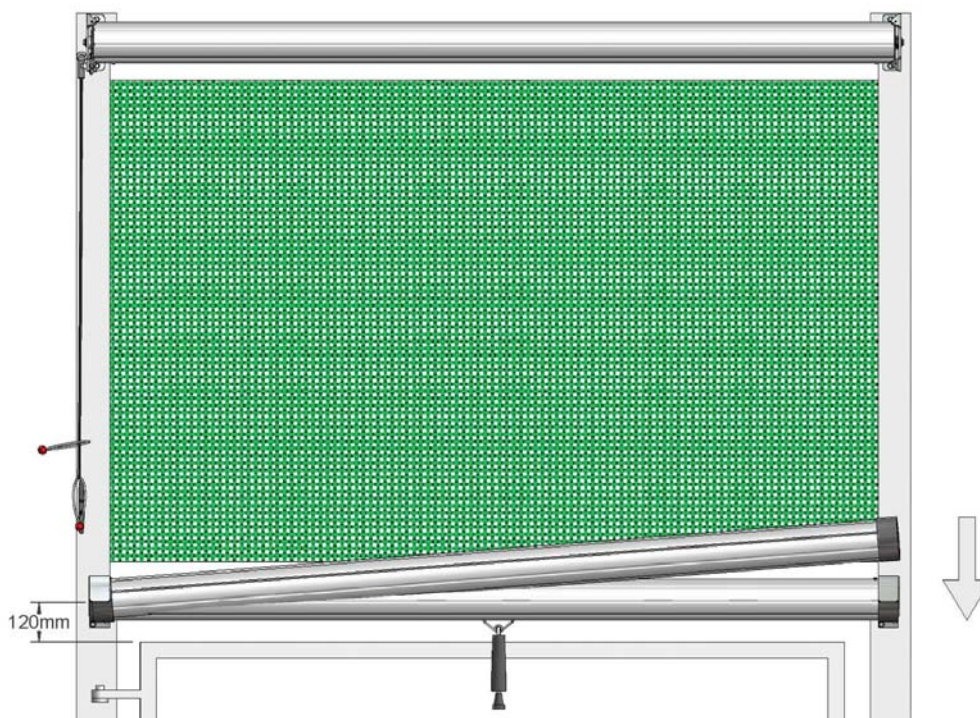
DK

Når fjederen er sat til den nødvendige stramning, skal der sørges for, at låsemøtrikken på monteringsbeslagets yderside er tilstrammet.



**PAS PÅ: Sørg for, at M10 låsemøtrikken er tilstrammet.**

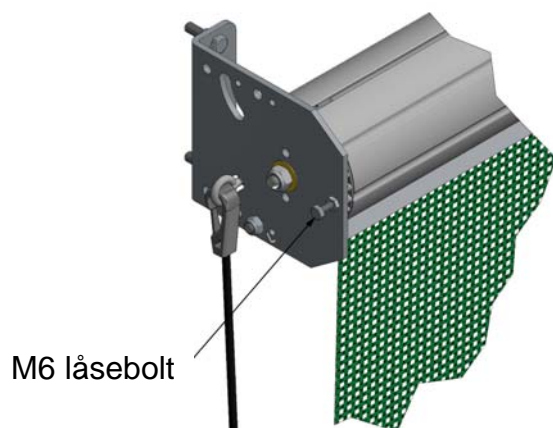
9. Fastgør en 'J'-klamme (F1 & F2) på det ønskede niveau med de leverede M8-bolte. Sørg for, at der er et mellemrum på 120 mm neden under, så røret kan drages ind i klammen. Find røret under klammen, og i den anden ende hviles klammen over kapslen, og der holdes nede, indtil materialet er spændt (figur 10), og klammen fastgøres til bygningen.



Figur 10, Montering af J-beslag på bygningen

### **Fastgøring af stoffet**

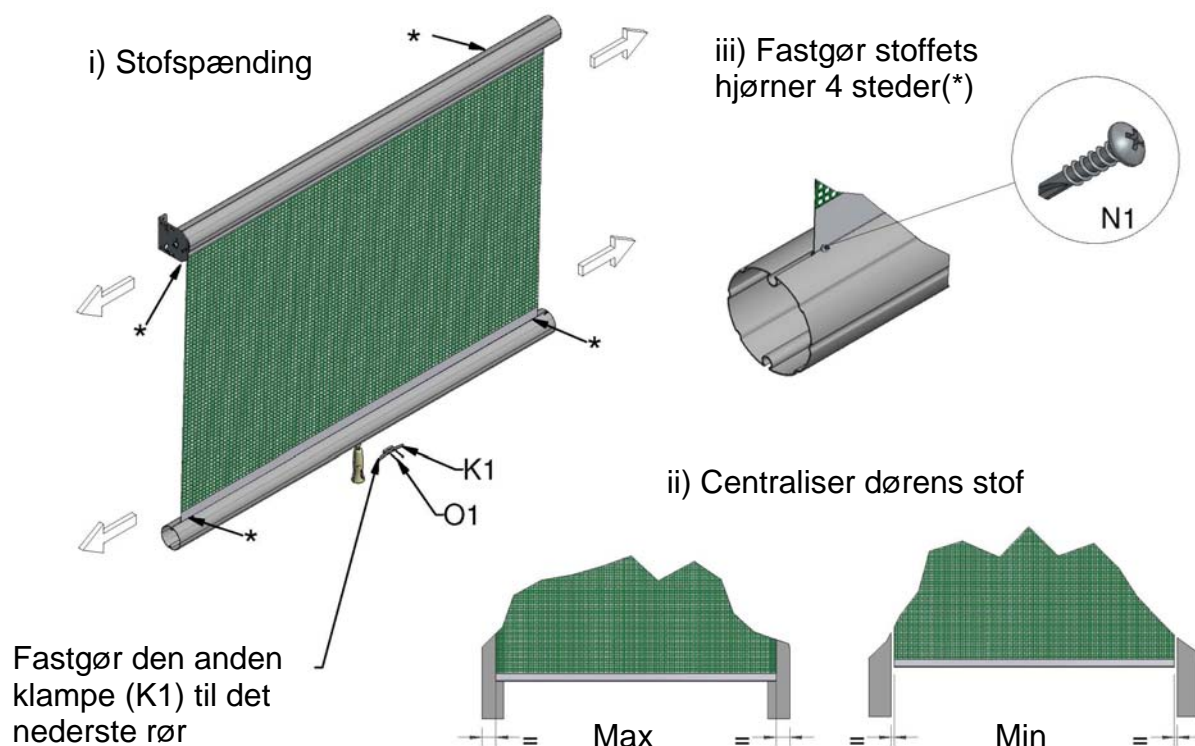
10. Træk skærmen helt ned og brug igen M6-bolten til at lukke fjedermekanismen (figur 11a).



Figur 11a, Låsebolt

Centraliserer skærmen og fastgør hvert hjørne ved brug af 19 mm selvboende skruer (N1). De øverste fikseringer skal befinde sig bag skærmen. Det er vigtigt at strække fladen sidelæns før fastgørelsen for at undgå folder (figur 11b).

Afkort rebtrækket (G1) indtil det passer. Fastgør den anden klampe (K1) til det nederste rør med 38 mm selvboende skruer (O1) og bind rebet op for at holde det fra jorden.

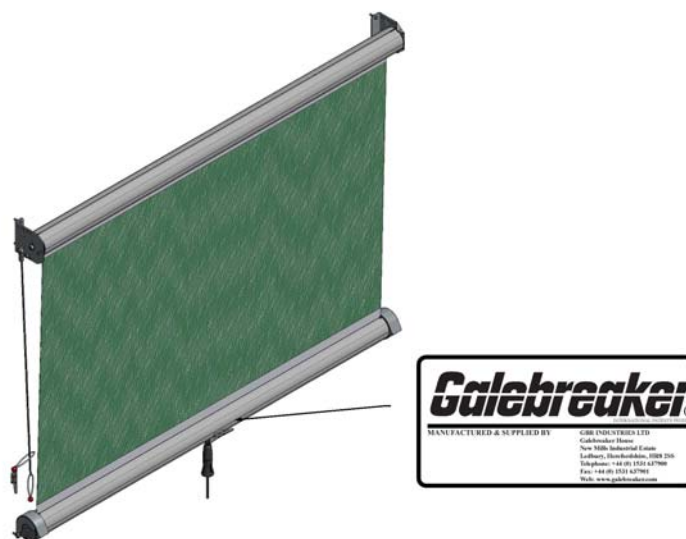


DK

Figur 11b, Centralisering af skærmen



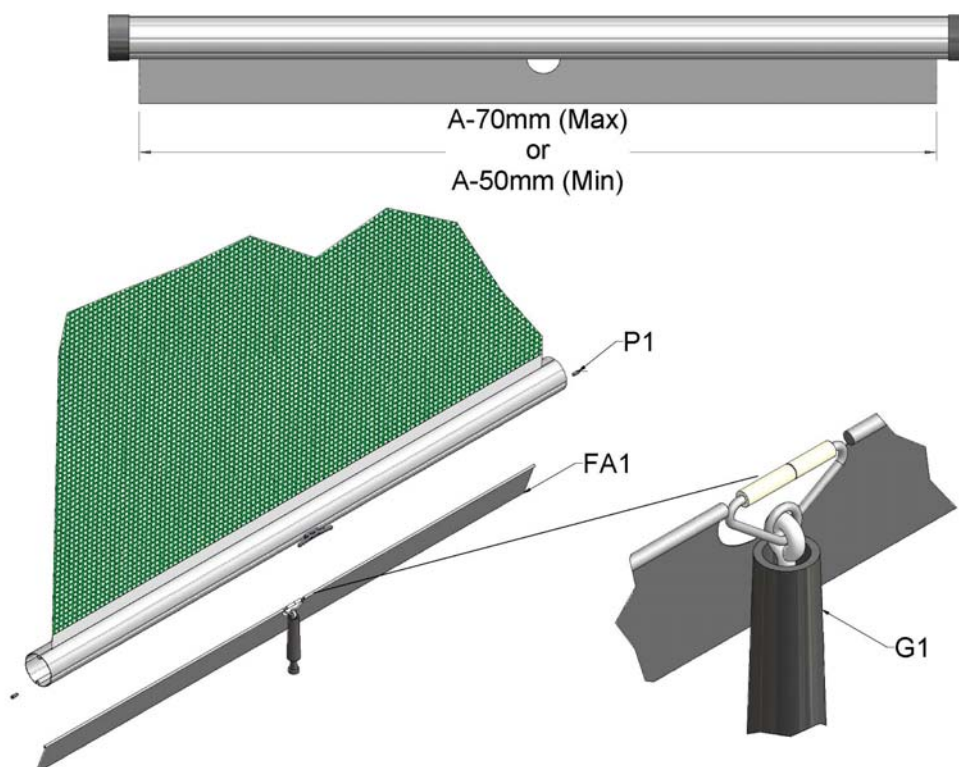
Fastgør mærkaten med firmaoplysninger centralt foran på det nederste rør.



DK

Figur 12, Mærkater

11. Flap til nederste rør (Valgmulighed til ekstrapris)



Figur 13, Flap til nederste rør

REF	ANTAL	PRODUKTBEKRIVELSE
FA1	1	Flap
FB1	1	6 mm nylonstykke
P1	2*	Indføringslåse med skruer og unbrakonøgle til at holde flap

\* Disse dele er inkluderet i standardtilbehøret.

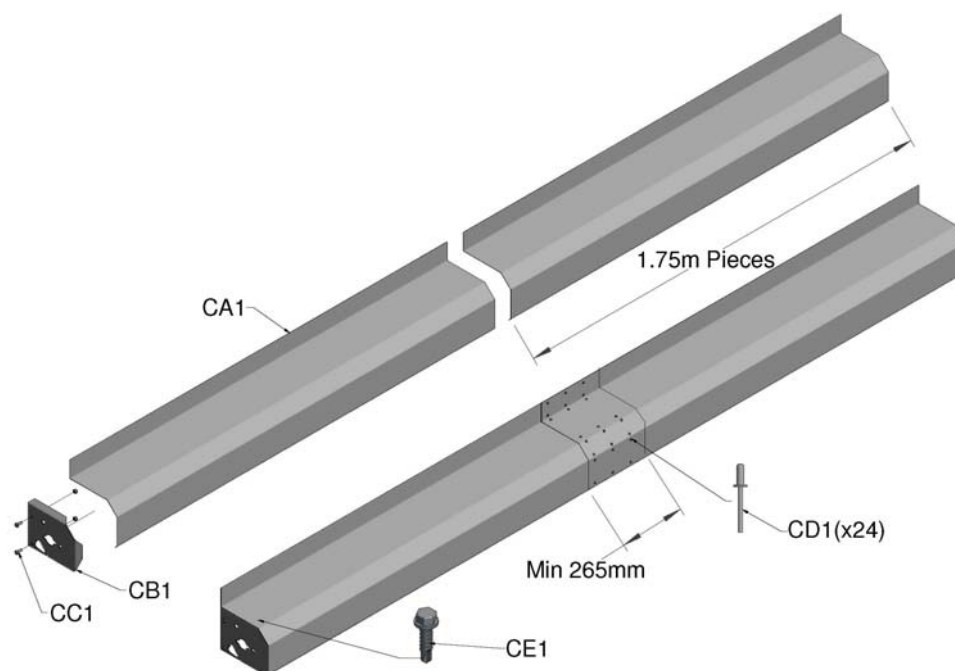
Fuldfør denne proces i forening med punkt 4. ovenfor:

- F1. Skær den nederste flap (FA1) til samme længde som skærmen. Udkær en halvkreds i lommehjørnet med en diameter på 10 cm for at tage imod rebtrækket (G1). Positionen afhænger af installationen; vi anbefaler, at det bliver i rørets centrum (figur 13).
- F2. Skær og skub nylonstykket (FB1) ind i de to lommer. Skub flappen og rebtrækket ind i den nederste fure. Fastgør hver af dem med indføringslåse (P1).

DK

**BEMÆRK: I det rebtrækket nu er i en fast position, er indføringslås til rebtræksstop ikke påkrævet.**

## 12. Skærm (Ekstraudstyr til en ekstra pris)



DK

REF:	ANTAL	PRODUKTBESKRIVELSE
CA1	*	1.75m skærmlængder
CB1	2	Endekapsler
CC1	4	M8x20 unbrakobolt og -møtrik
CD1	24	M4.8 x 8 St Stålnitter
CE1	8	M5.5 x 19 Selvborende skruer
CF1	1	5mm bor for nitter (ikke vist)

Figur 14, Montering af dørskærm

- C1. Monter skærmens støttebeslag (CB1) mellem drevet og de fri endeklammer og bygningen med de samme beslag, som dem der blev brugt på de øverste klammer.
- C2. Sammenføj hovedskærmen (CA1) med en minimal overlappning på 265mm med M4.8 x 8 nitter, (CD1) 6 på hver af de fire overflader. Fastgør skærmen på monteringsklammer, og fastgør endeklammerne (CC1) under hoveddækslet med M5.5 x 19 selvborende skruer (CE1); tre på hver side.

**BEMÆRK: Skærmen er selvstøttende og kræver ikke mellemklammer.**

## 13. CE-mærkning af produkter under Regulativ Vedr.Konstruktionsprodukter

**Det påhviler installatørens at kontrollere, at installationen er i overensstemmelse med de specifikke sikkerhedsaspekter, der fremgår af producentens installationsinstruktioner, at udstede CE-deklarationen vedr. overensstemmelse og mærke et produkt under Regulativ Vedr.Konstruktionsprodukter 305/2011.** Til dette formål skal følgende leveres sammen med produktet:

- 1) Dette sæt installationsinstruktioner (*drifts- og vedligeholdelsesinstruktioner*)
- 2) Logbog over vedligeholdelse (*herunder installationstjeklisten og kunden overensstemmelseserklæring*)
- 3) 1 stk. overensstemmelseserklæring (installatøreksemplar) – *skal udfyldes*
- 4) En CE-etiket

DK

**Når et produkt fra Galebreaker skal CE-mærkes, er det altoverskyggende at følge nedenstående trin:**

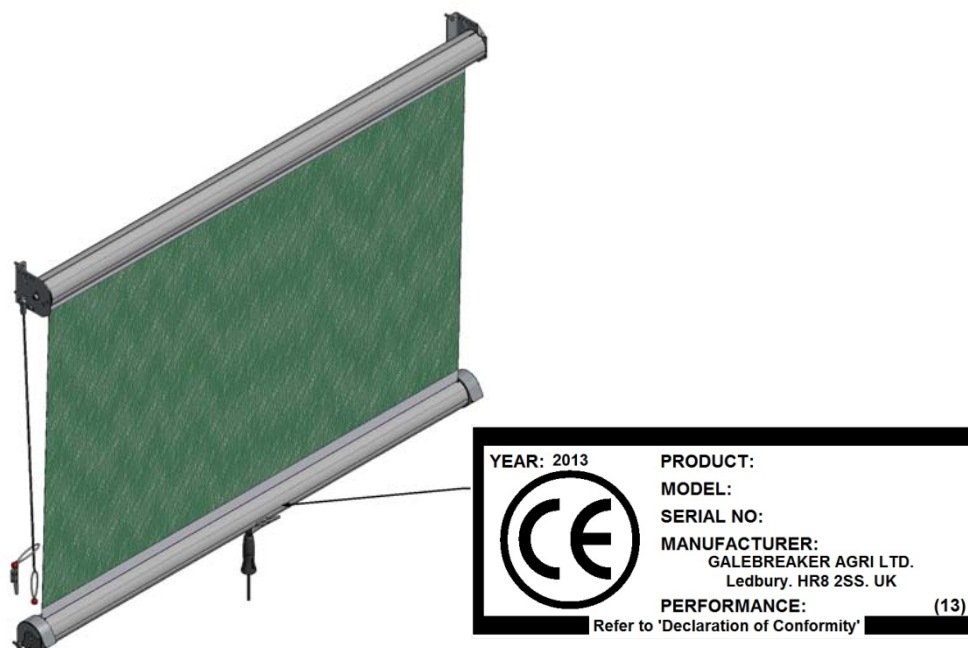
- a) Installer produktet i overensstemmelse med instruktionerne uden tilpasninger eller modifikationer, og fuldfør *Tjekliste for sundhed og sikkerhed* i Logbog over vedligeholdelse.
- b) Fuldfør de to "overensstemmelseserklæringer" ved brug af følgende:
  - **Modeltype:** Som vist på CE-etiket
  - **Serienummer:** Som vist på CE-etiket
  - **Installationselskab:** Navnet på din virksomhed
  - **Installationsdato:** Dato for installation
  - **Deklaration udarbejdet af:** Ansvarlig person
  - **Deklaration og instruktioner modtaget af:** Kundens underskrift
- c) Placer den medfølgende CE-etiket på bundslangen. Etiketten skal være tilgængelig og synlig. Hvis serienummeret ikke omfatter dørens størrelse, skal du føje produktets bredde og højde til slutningen af serienummeret ved brug af en spritpen. Det fuldstændige serienummer skal således vise

Serienummer: 1234 / RS B X H

[B] Produktbredde (m)

[H] Produkthøjde (m)

- d) Din kunde skal have udleveret en udfyldt "Logbog over vedligeholdelse" sammen med installationsinstruktionerne som udleveret af Galebreaker. Disse skal opbevares i nærheden af dørkontrollerne af referencehensyn.
- e) Bed endelig din kunde om at underskrive "Overensstemmelseserklæring" (installatøreksemplar). Det er vigtigt, at dokumentet arkiveres på installatørens administrationskontor til fremtidig brug



*Figur 15, Placering af CE-mærkat*

**SKÆRMEN ER NU KLAR TIL BRUG.**

**VEDLIGEHOLDELSE AF DIN SKÆRMEN*****Sådan anvendes Deres Skærm***

Mens skærmen er nede: Frigør først fjederlukkemekanismen ved at trække i rebet (I1) og bind den elastiske strop (J1) på klampen (K1), der er monteret på muren. Frigør det nederste rør fra 'J'-klammerne ved at trække i det rørmonterede reb (G1) og lad skærmen trække sig tilbage.



**FORSIGTIG:** Fjederen er ret kraftig; sørg for, at der ikke er nogen personer i nærheden af det nederste rør under betjeningen.

Udvis forsigtighed under brug af produktet, når det blæser.

DK

**BEMÆRK:** Lukkemekanismen forhindrer, at overskydende materiale ruller af det øverste rør, når det nederste rør er fastgjort i J-klammerne; den er ikke skabt til at fastlåse Deres skærmen i forskellige højder.

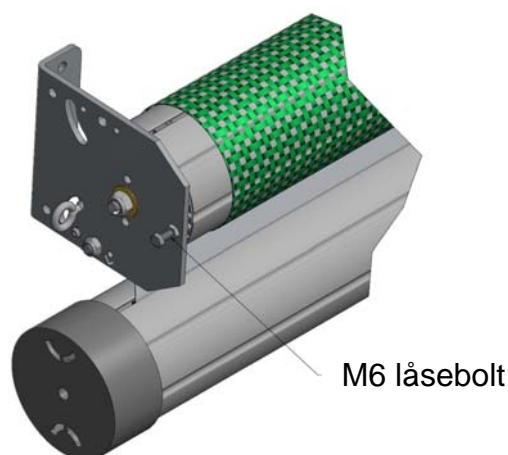
Når skærmen er helt oppe, kan rebet glides til skærmens side for frirum.

***Justering af fjederen*****Formindskelse**

- a) Løsn låsemøtrikken, og sæt M6 låsebolten på fjederbeslaget over på hjulet for at forhindre bevægelse (Figur 16)



**FORSIGTIG:** For at undgå at komme til skade skal De sørge for, at tanden er godt fastspændt, før De går videre.



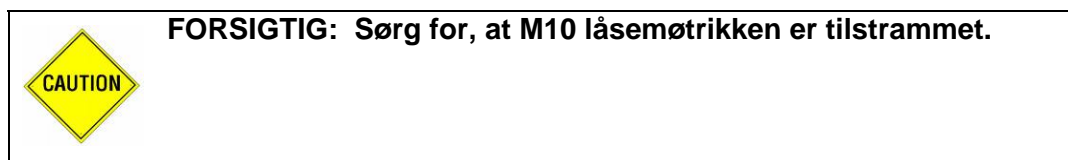
Figur 16, Reducering af pladestramning

DK

- b) Fjern de bolte, der fastgør fjederklemmen, og udrul skærm materialet fra det øverste rør; vi anbefaler, at fjederen justeres med en enkelt omdrejning ad gangen.
- c) Juster til bygningen, frigør M6-bolten og lad overskydende materiale rulle op på det øverste rør. Skru låsebølten af for at fjerne hjulet, og fastgør med låsemøtrikken igen.

#### Forøgelse

- a) Øg fjederstramningen med den medfølgende skruenøgle (se afsnit 8) nogle få "klik" ad gangen til det maksimum, der er vist i Tabel 1.
- b) Sørg for, at låsemøtrikken på monteringsbeslagets yderside er tilstrammet.



#### **Vedligeholdelse af Deres Skærmen**

- Tjek årligt for tæring af de understøttende bolte, der fastholder produktet til bygningen, bolten, der holder akslen i de øverste klammer, samt skærmen generelt. Udskift tvivlsomme elementer for at garantere, at de er sikre for operatører og andre tilstedeværende.

- Fjederen er designet til at have en levetid på 10.000 betjeninger, hvilket omtrent svarer til at bruge døren 3 gange om dagen i 10 år. Efter 10 år anbefaler vi, at der monteres en ny fjeder, eller at demonteringsanvisningerne nedenfor bruges til at fjerne fjederen en gang om året og at sikre, at den er intakt.
- Smør fjederlukkemekanismen.
- Smør rebtrækket.
- Hvis skærmen skulle blive beskadiget, så reparer den med specielt reparationsudstyr (kode SPS-99), som kan fås hos Deres Galebreaker-forhandler, importør eller hovedkontor.
- Behold de vedlagte anvisninger til fremtidig brug.

DK

### ***Sådan demonterer De Deres Skærmen***

Følg installationsanvisningerne i omvendt rækkefølge. Følg især denne rækkefølge, før de øverste klammer løsnes for at fjerne rullekonstruktionen og fjederen.

1. Træk skærmen helt op.
2. Sæt M6-lukkebolten på fjederklammen på tanden for at forhindre bevægelse (figur 16)
3. Løsn de øverste klammer og fjern hele konstruktionen.



**FORSIGTIG:** For at undgå at komme til skade skal De sørge for, at tanden er godt fastspændt, før De går videre.



**BEMÆRK:** Gennemprøvet under de meste barske vejrforhold, et sammendrag af vores garanti er anført nedenfor. Se vores websted for alle detaljer:

- **Mekaniske komponenter: 100 % garanti i to år efterfulgt af otte års delvis garanti.**
- **Elektriske komponenter: 100 % garanti i to år efterfulgt af tre års delvis garanti.**

**REGNINDTRÆNGEN:** Bemærk, at under ekstreme vejrforhold vil der trænge noget fugt gennem et netmateriale.

DK

**Vindmodstandsstyrke:**

**Net 75 % fast**

**Fast materiale**

**Op til 25 m<sup>2</sup> = Klasse 5**

**Op til 25 m<sup>2</sup> = Klasse 5**