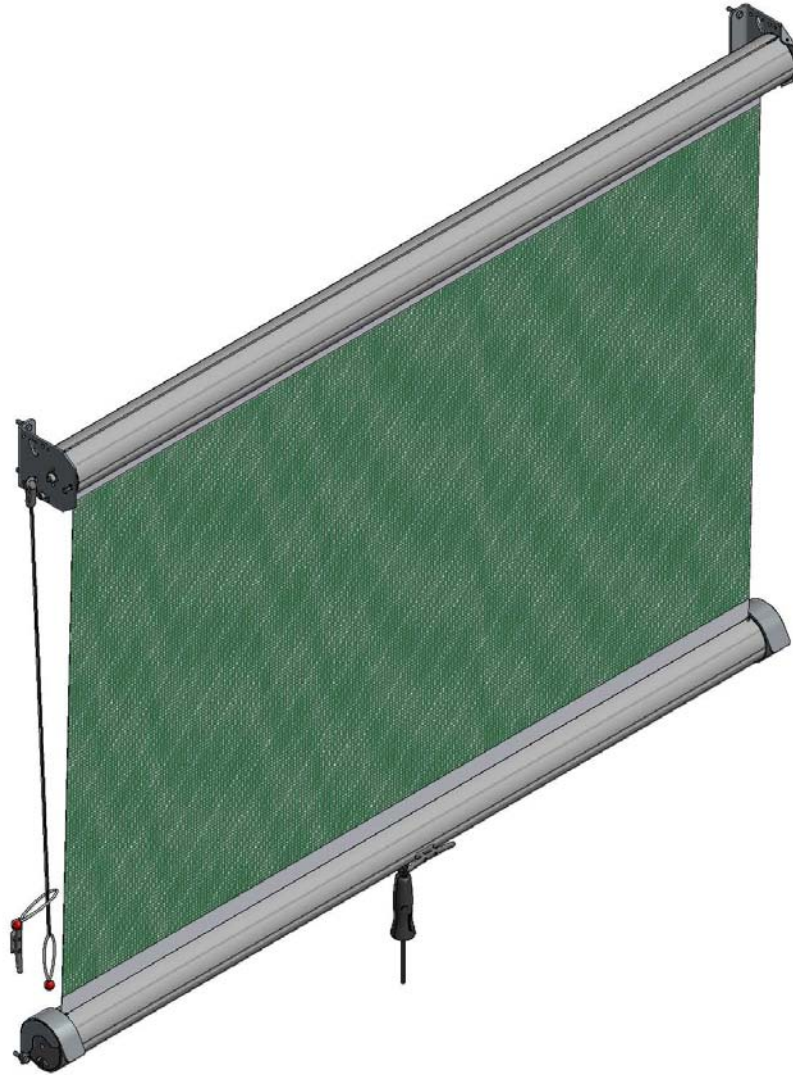


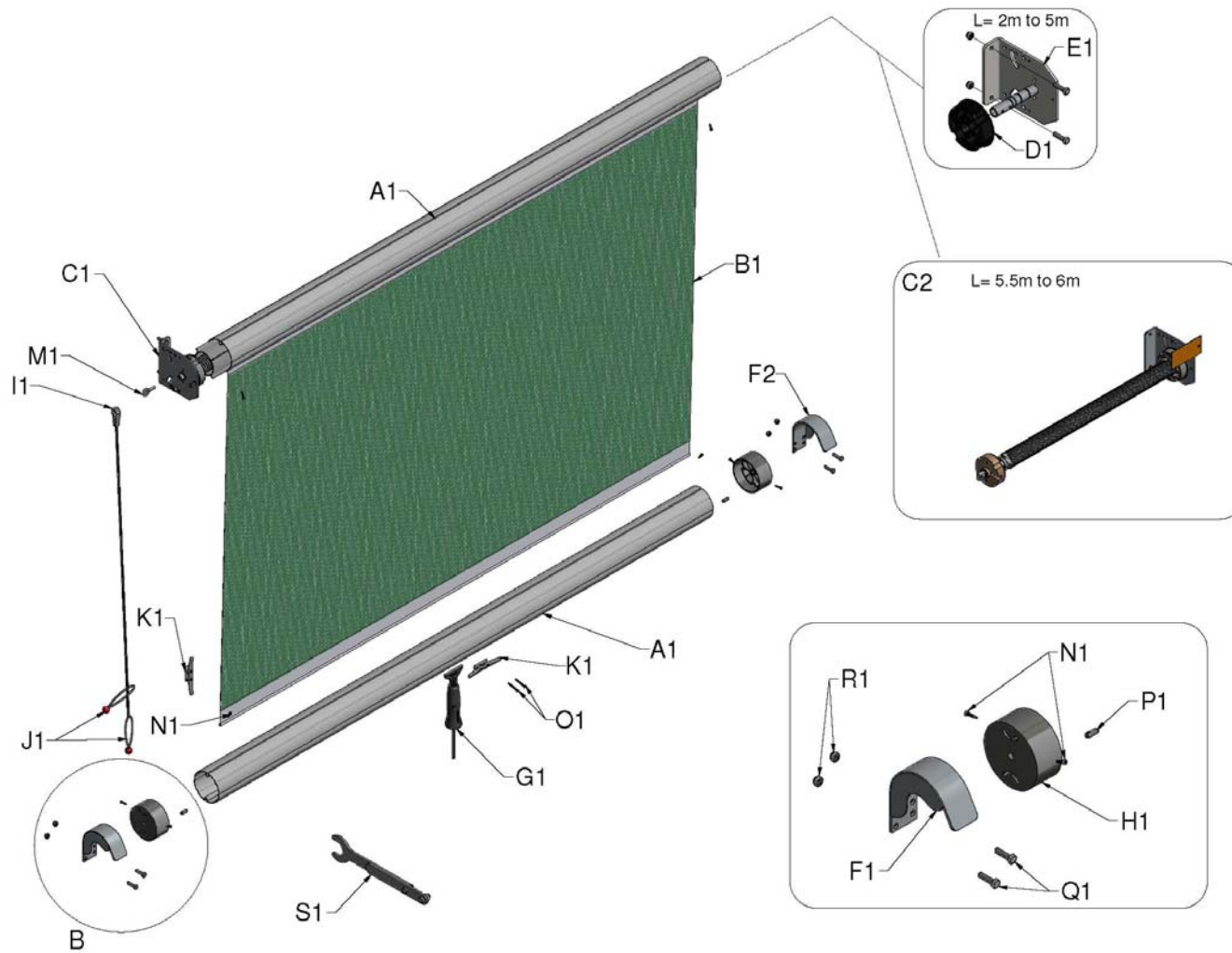
# Rollerscreen



NL

## Montageaanwijzingen





Afbeelding 1, Systemoverzicht en onderdelen apart

**INLEIDING****Onderdelenlijst**

REFERENTIE	AANTAL	PRODUCTOMSCHRIJVING								
A1	2	Boven- en onderbuis								
B1	1	Schermmateriaal								
C1	1	Grote veer								
		Schermm	2,5 m	3,0 m	3,5 m	4,0 m	4,5 m	5,0 m	5,5 m	6,0 m
		2,1 m	Veer 2,32 m lang				Veer 2,97 m lang			
		3,1 m	(Rood etiket)				(Blauw etiket)			
4,1 m										
C2	1	Deuren meer dan 5,5 m breed: Kleine veiligheidsveer (oranje kaartje)								
D1	1	Deuren tot 5,0 m breed: Vrije-eindkraag								
E1	1	Deuren tot 5,0 m breed: Vrije-eindbeugel								
F1	1	Linker 100 mm diameter J beugel Bzp								
F2	1	Rechter 100 mm diameter J beugel Bzp								
G1	1	Touwhandgreep								
H1	2	Einddoppen								
I1	1	Touw- en haakassemblage								
J1	2	Elastische lussen								
K1	2	Klampen								
L1	1	Geel instructiebord								
M1	1	Oogbout & 2 moeren								
N1	8	M4 x 19 zelfborende schroeven om scherm en einddoppen te bevestigen								
O1	4	M4 x 38 zelfborende schroeven om klampen te bevestigen								
P1	2	Inzetgrendels, schroeven en inbussleutel voor touwhandgreepstop								
Q1	8	M8 x 30 bouten om de beugels op staal te bevestigen								
R1	8	M8 Nyloc Bzp								
S1	1	Moersleutel								
Y1	1	140 x 45 mm gele sjabloon (niet getoond)								

NL

**Uw veiligheid**

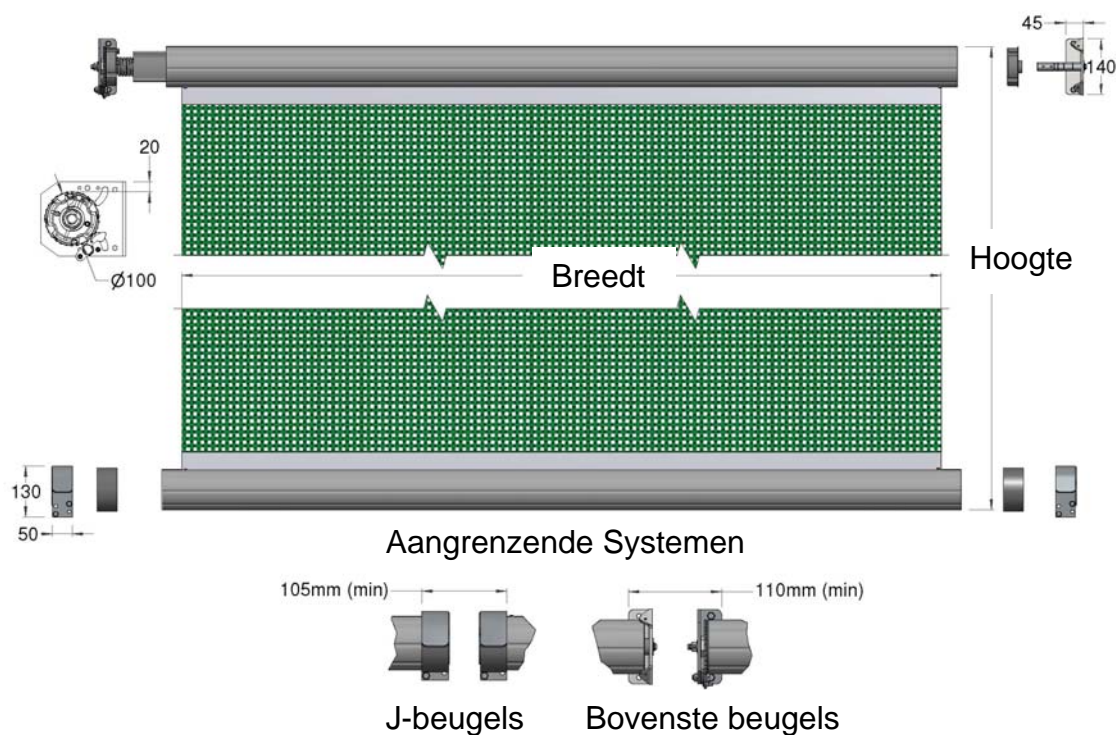
Voor de grotere schermen zult u een mechanisch hijstoestel nodig hebben om de rollermontage op de bovenste beugels aan te brengen. De respectievelijke gewichten worden in onderstaande tabel gegeven op basis van het standaard materiaal. Voeg aan dit getal 5 % toe voor deuren die met turbo-ventilatiedoek worden geleverd en 15 % voor deuren die met zwart stockscreen en niet-ventilerende doeken.

BREEDTE	HOOGTE		
	2,1m	3,1m	4,1m
2,5 m	39 kg	39 kg	40 kg
3,0 m	43 kg	43 kg	44 kg
3,5 m	47 kg	47 kg	48 kg
4,0 m	51 kg	51 kg	59 kg
4,5 m	61 kg	62 kg	64 kg
5,0 m	65 kg	67 kg	68 kg
5,5 m	69 kg	71 kg	72 kg
6,0 m	74 kg	75 kg	76 kg

**Controle alvorens te monteren**

Afbeelding 2 toont u de noodzakelijke ruimte om uw scherm te monteren met bijkomende informatie voor de montage van een reeks schermen.

NL



Bestel-breedte (m)	Doekbreedte (m)
2,5	2,5
3,0	3,0
3,5	3,5
4,0	4,0
4,5	4,5
5,0	5,0
5,5	5,5
6,0	6,0

Bestelhoogte (m)	Max. hoogte (m)
2,1	2,10
3,1	3,10
4,1	4,05

Afbeelding 2, Montagevereisten

**Materialen die monteur nodig zal hebben**

Standaard gereedschapskist met:

- Elektrische boor
- Slijper
- Scherpe schaar of mes
- De bouten om de bevestigingsplaten aan het staal te monteren. Indien deze aan een houten of betonnen gebouw moeten worden gemonteerd, dan zult u acht M8 bevestigingsmiddelen nodig hebben.

NL

**Belangrijke aanwijzingen**

**WAARSCHUWING:** Mogelijk gevaarlijke situatie: moet worden vermeden anders om verwondingen te voorkomen.



**LET OP:** Neem deze aanwijzingen in acht, anders zou het product of items in de nabijheid beschadigd kunnen worden.

**OPMERKING:** Nuttige opmerkingen en informatie om u te helpen dit product te installeren en te gebruiken.

**OPMERKING:** Alvorens met de montage te beginnen is het raadzaam deze aanwijzingen helemaal door te lezen om inzicht te krijgen in de hele procedure en de beschikbare opties.

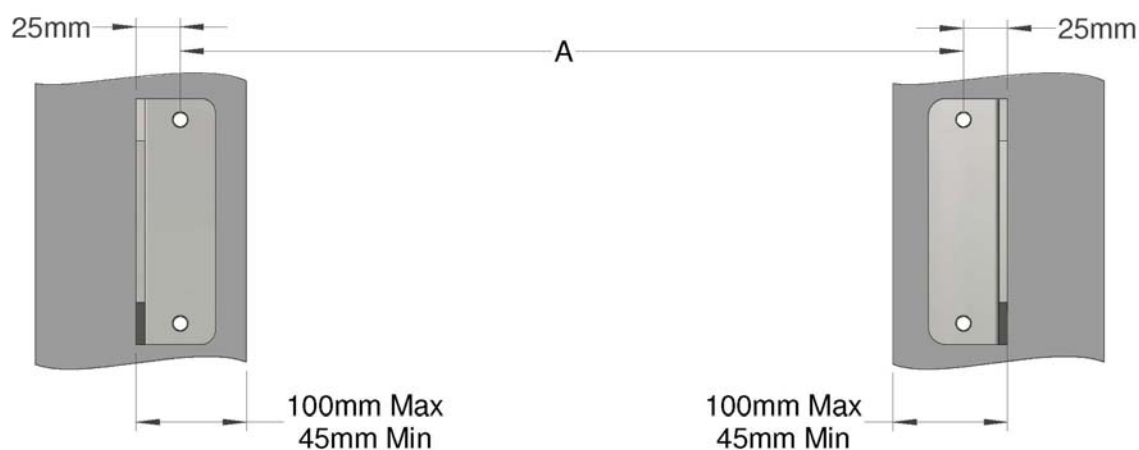
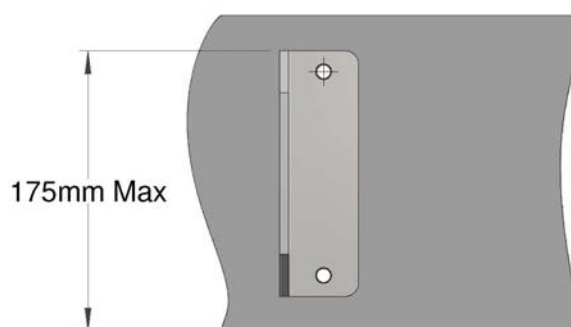
**OPMERKING:** Op onze website kunt u de montageaanwijzingen in kleur downloaden:

[www.galebreaker.com](http://www.galebreaker.com)

**INSTALLATIE****Zusammenbau der scherm**

1. Controleer de inhoud van uw scherm pakket aan de hand van bovenstaande onderdelenlijst. Vermijd dat het schermmateriaal in aanraking komt met scherpe voorwerpen of randen.
2. Boor, met behulp van de gele sjabloon (Y1), M8 gaten voor de twee bovenste beugels. We raden een maximale overlapping voor bevestiging aan de paal aan van 100 mm en voor bevestiging aan het dwarsbalk van 175 mm (Afbeelding 3). Het is essentieel dat de bovenste beugels even hoog en rechtop zitten.

NL

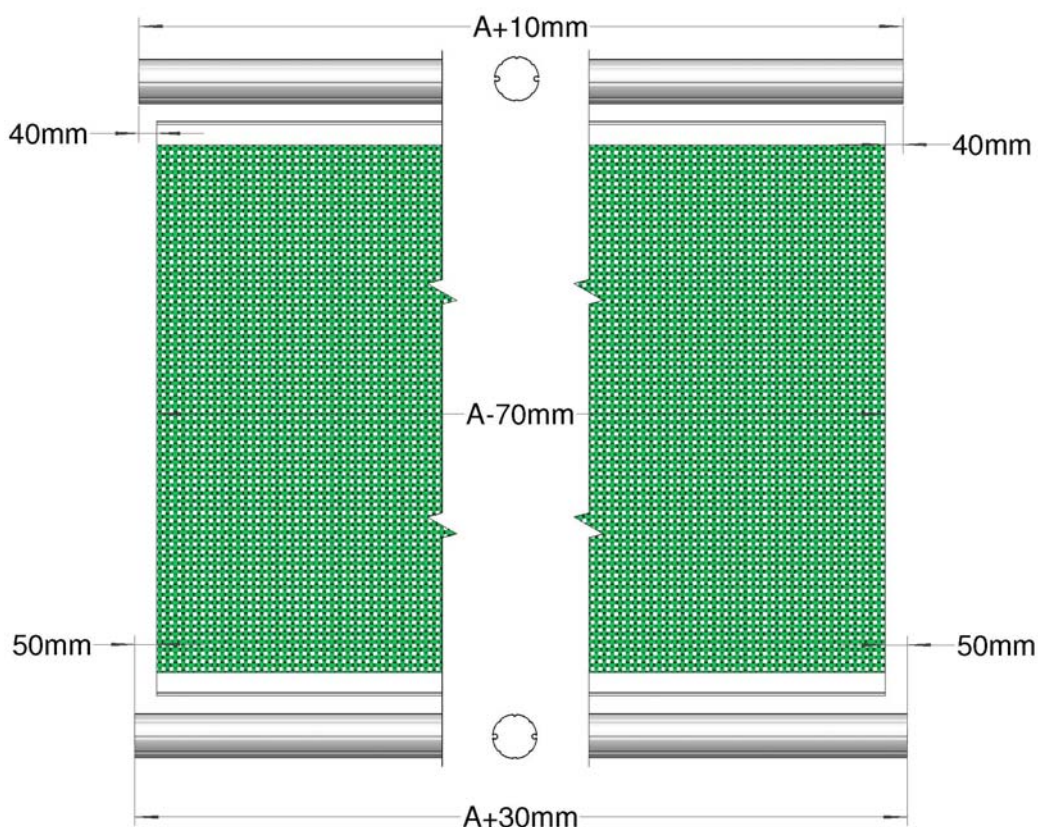
**Paalbevestiging****Dwarsbalk-  
bevestiging**

Afbeelding 3, Plaatsing van de bovenste beugel



**LET OP:** Om slijtage en het uitrafelen van het materiaal te voorkomen, wordt een maximale overlapping tussen beugelkant en paalrand aangeraden zoals getoond wordt in Afbeelding 3. Bij overlapping groter dan 100 mm, controleert u het bouwwerk zodat er geen scherpe voorwerpen zijn die het materiaal kunnen beschadigen en schermt u ruwe oppervlakken zoals beton af met een PVC strip of gelijkaardig materiaal.

3. Te snijden lengte (Afbeelding 4)):

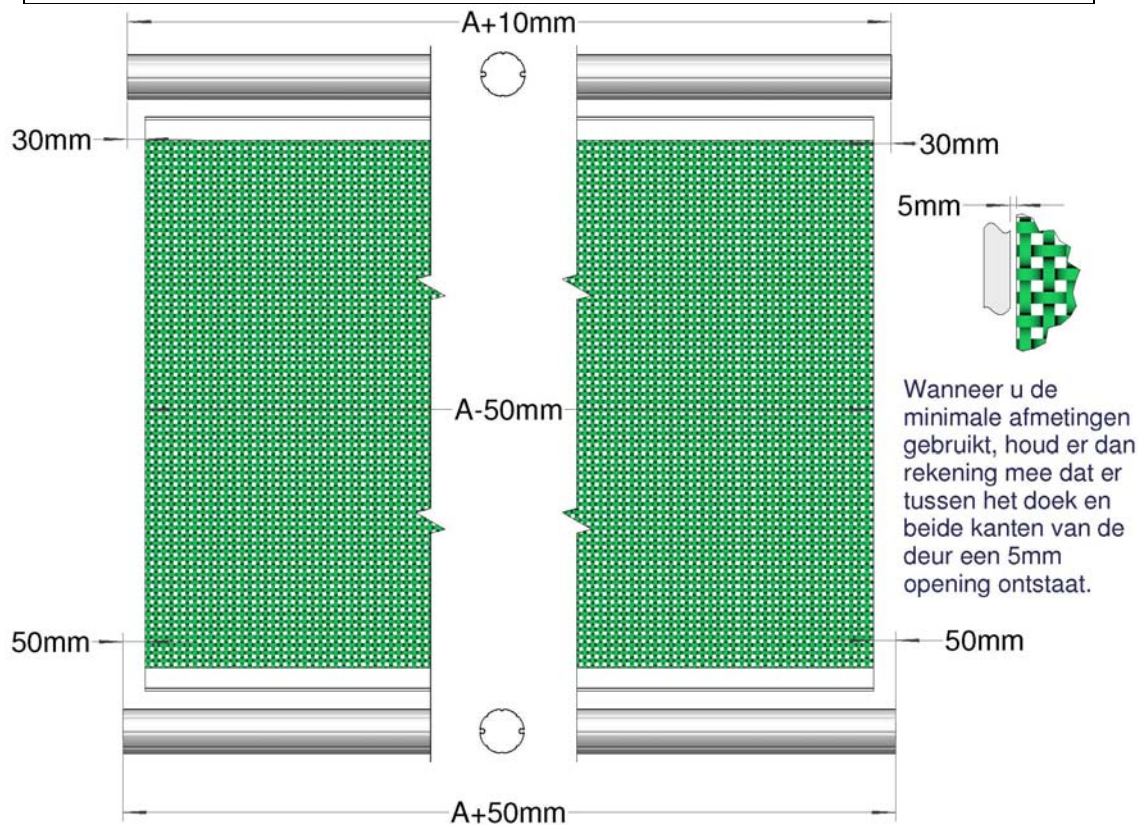


*Afbeelding 4a, Op standaard lengte snijden van bovenbuis en het doek*

- Bovenbuis = Middelpunt van de geboorde gaten +10 mm (+1 cm)  
 Scherm = Middelpunt van de geboorde gaten -70 mm (-7 cm)  
 (80 mm korter dan de bovenbuis)  
 Onderbuis = Middelpunt van de geboorde gaten +30 mm (+3 cm)  
 (20 mm langer dan de bovenbuis)

**OPMERKING:** Deze lengtes zijn voor een standaard installatie waarbij de volledige lengte van de boven- en onderbuizen plus

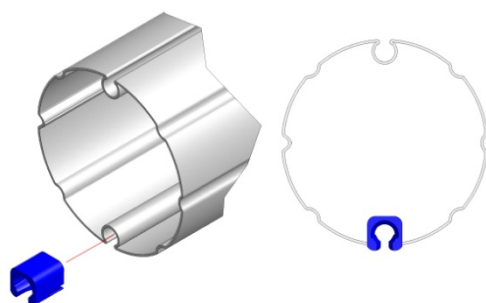
beugels gelijk is. Het is mogelijk om de lengte van de bovenbuis indien de beschikbare ruimte te beperkt is (Afbeelding 4b). Deze configuratie resulteert echter in een gat van 5 mm tussen het doek en de deuropening.



NL

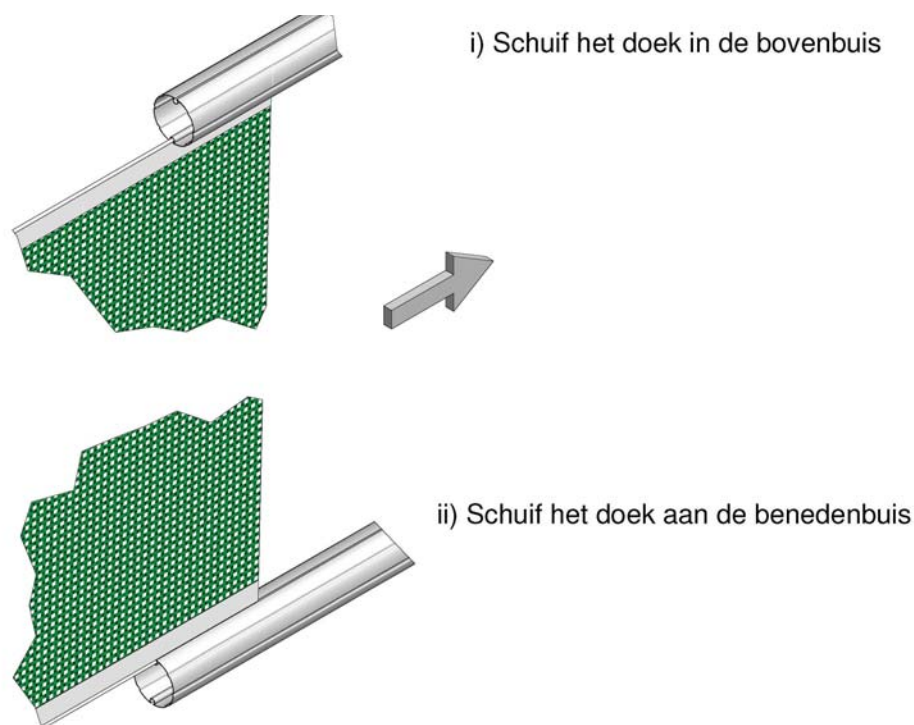
Afbeelding 4b, Op standaard lengte snijden van bovenbuis en het doek

4. Duw de groefgeleider over het uiteinde van de groef in de buis om het ventilatiedoek te beschermen terwijl dit bevestigd wordt. Wanneer het ventilatiedoek wordt ingevoerd, verwijdert u de groefgeleider uit het uiteinde van de groef.





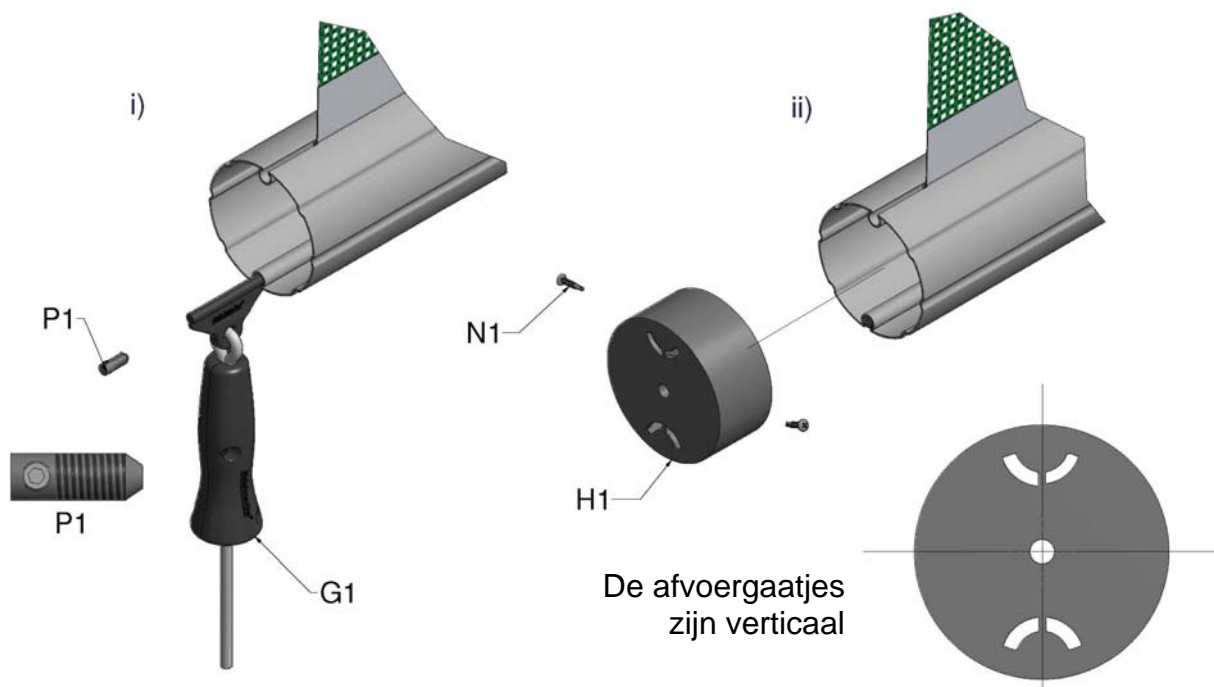
Schuif het schermmateriaal (B1) in de groeven van de boven- en onderbuizen, Afbeelding 5a.



NL

*Afbeelding 5a, Doek is bevestigd aan boven- en benedenbuis*

Schuif de trekdraad (G1) in de onderste groef van de benedenbuis en plaats de draad centraal langs de buis. Monteer de M5 inbusbout in het sluitinzetstuk (P1) en plaats deze tegen de trekdraad om een stop te creëren. Duw de einddoppen (H1) op de onderbuis, ervoor zorgend dat de afvoergaten verticaal geplaatst worden. Bevestig met 2 zelfborende schroeven per einddop (Afbeelding 5b).

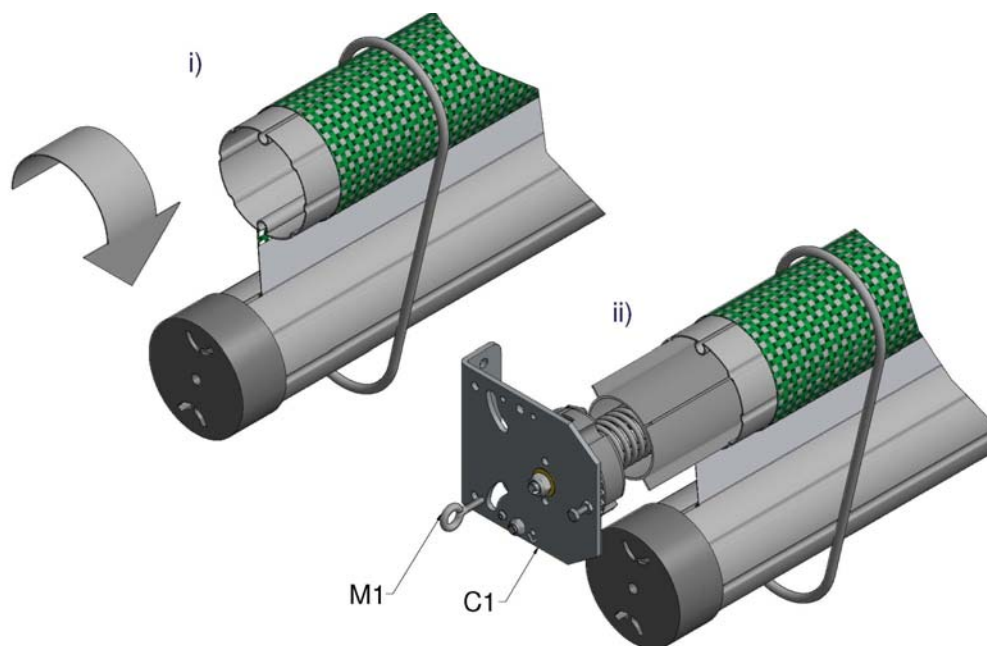


NL

Afbeelding 5b, Bevestig eindafdekkingen aan benedenbuis

5. Rol het schermmateriaal volledig op de bovenbuis door de buis rechtsom te draaien, bekeken vanaf de kant van de grote veer (Afbeelding 6i), en bind de buizen aan elkaar. Verbind de oogbout (M1) met de pal van het zelfsnappende veermechanisme; de oogbout kan zowel inwaarts als uitwaarts geplaatst worden (uitwaarts getoond in Afbeelding 6ii). Breng nu de grote veerassemblage (C1) in de linkerzijde van de bovenbuis (Afbeelding 6ii).

	<p><b>LET OP: Controleer dat het materiaal afrolt langs de achterzijde van de bovenbuis en de veer aan de linkerzijde gemonteerd is. Het is uitermate belangrijk dat deze instructies correct gevolgd worden; anders wordt de veer onherstelbaar beschadigd, <u>waarvoor Galebreaker niet aansprakelijk is.</u></b></p>
--	---

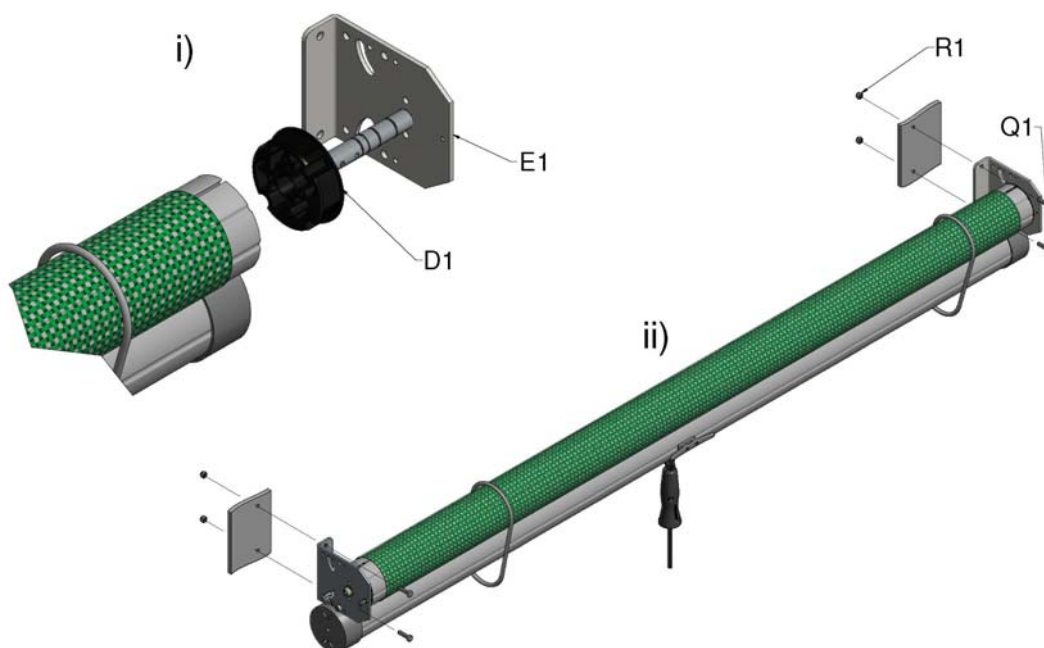


NL

*Afbeelding 6, Schermen om bovenbuis oprollen en vastmaken*

#### 6.1. Schermen tot 5,0 m breed (Afbeelding 7a):

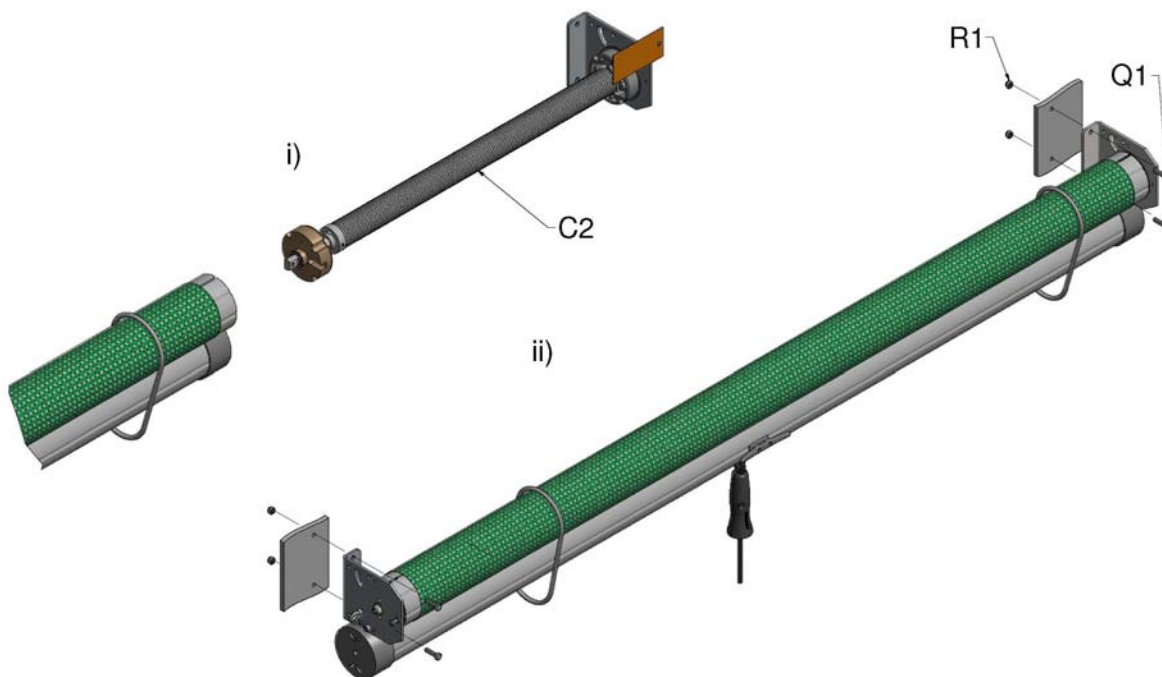
Duw de rol aan de zijde zonder aandrijving (D1) in het rechter eind van de bovenbuis en steek de vrije-eind beugel (E1) erin. Breng de assemblage op zijn plaats en schroef beide beugels met behulp van twee bijgeleverde M8 bouten vast.



*Afbeelding 7a, Schermen tot 5,0m breed aan het gebouw monteren*

## 6.2 Schermen meer dan 5,5 m breed (Afbeelding 7b):

Schuif de borgveer (C2) in het rechteind van de bovenbuis. Breng de assemblage op zijn plaats en schroef beide beugels met behulp van twee bijgeleverde M8 bouten vast.



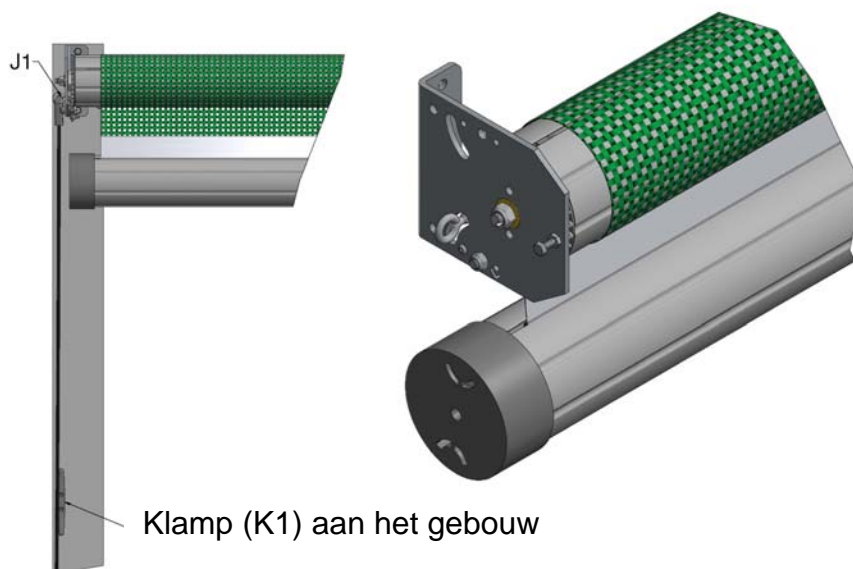
NL

Afbeelding 7b, Schermen die meer dan 5,5 m breed zijn aan het gebouw monteren



**WAARSCHUWING:** Gebruik uitsluitend M8 bouten of groter om de scherm te monteren. Zorg ervoor dat alle beugels goed aan het gebouw zijn bevestigd. Falen van deze bevestigingsmiddelen kan tot gevolg hebben dat de scherm van het gebouw valt en bedieners of omstanders mogelijk letsel oplopen.

7. Klem de touw- en haakassemblage (I1) op de oogmoer van het vergendelmechanisme. Bevestig samen met het gele instructiebord (L1), een klamp (K1) aan het gebouw op de gewenste positie. Bind beide elastische lussen (J1) aan het touw (Afbeelding 10), elk zodanig gepositioneerd dat het touw goed vastzit zowel wanneer de pal open als toe is.



NL

Afbeelding 8, Klamp

8. Doe de moersleutel (S1) in de uitstekende structuur (Afbeelding 9i) en bevestig de sleutel op de zeskantmoer gelegen tussen het tandwiel en de bovenste bevestigingsplaat, Afbeelding 9ii. Draai de sleutel in de aangegeven richting om de benedenbuis op te winden naar de onderkant van de bovenste bevestigingsplaten.

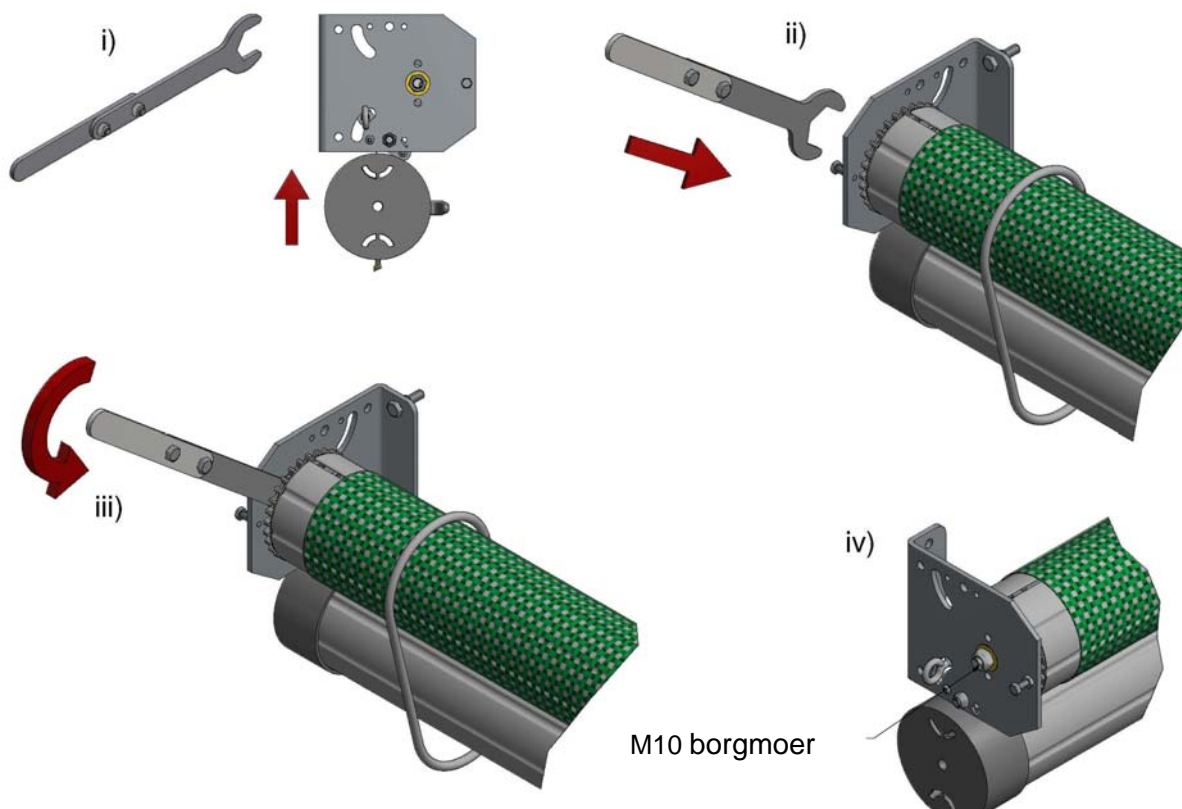


Figure 9, De veer spannen

Naarmate de veer wordt aangespannen, zal het mechanisme 'klikken' om afwinding ervan te voorkomen. Er zijn 6 klikken voor een volledige omwenteling. Span de veer aan conform de minimumeis in Tabel 1. (Bijvoorbeeld 16 omwentelingen = 96 'klikken')

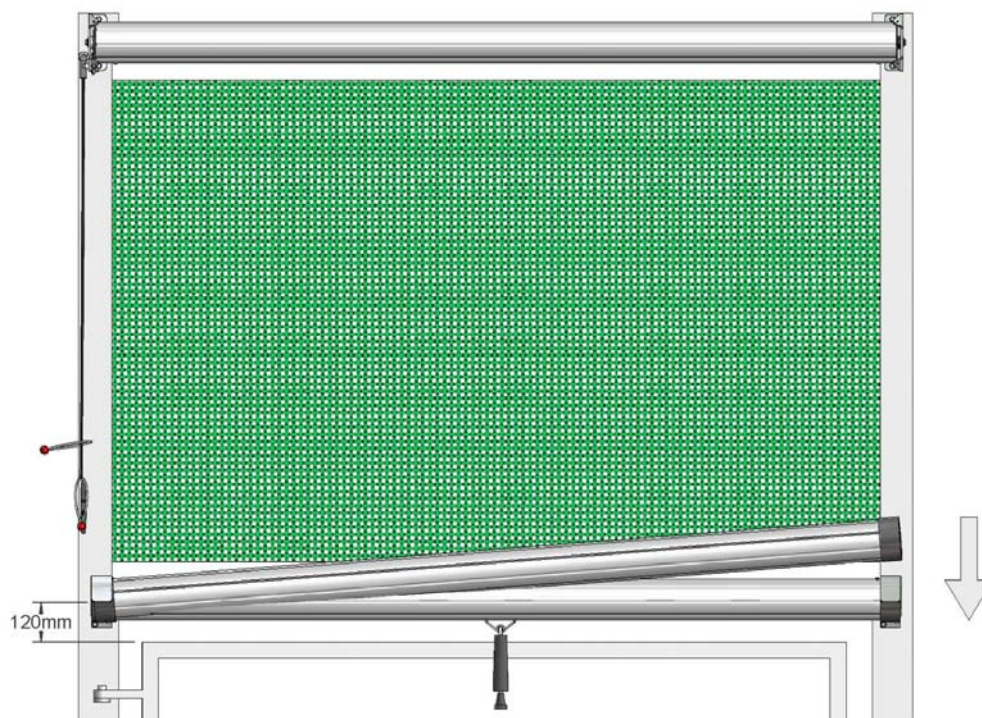
Breedte	2,5		3,0		3,5		4,0		4,5		5,0		5,5		6,0	
Hoogte	Min	Max	Min	Max	Min	Max	Min	Max	Min	Max	Min	Max	Min	Max	Min	Max
2,1	15	20	16	20	17,5	20	18,5	20	11,5	16	12	16	13	16	13,5	16
3,1	15	20	16	20	17,5	20	18,5	20	11,5	16	12	16	13	16	14	16
4,1	15	20	16	20	17,5	20	11	16	11,5	16	12,5	16	13	16	14	16

Tabel 1, Min - Max veerwindingen

Wanneer de veer op de gewenste spanning is gebracht, controleer of de borgmoer aan de buitenzijde van de montageplaat goed vastzit.

	<p><b>WAARSCHUWING: Zorg ervoor dat de M10 borgmoer goed vastzit.</b></p>
--	---

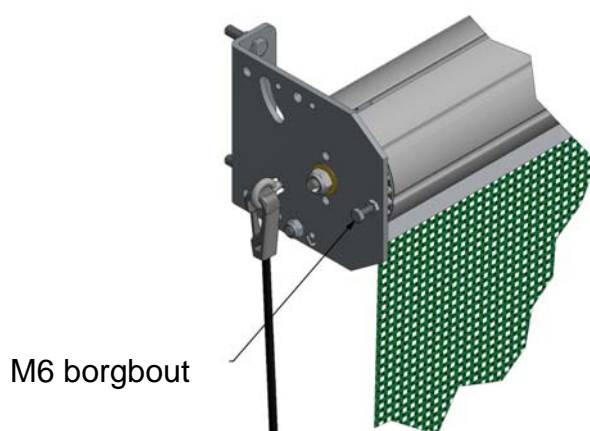
9. Bevestig één J-beugel (F1 & F2) op gewenste hoogte met behulp van de bijgeleverde M8 bouten. Zorg voor 120 mm speling onder de beugel zodat de buis in de beugel kan. Plaats de buis onder de beugel, leg aan de andere zijde de beugel over de einddop en duw naar beneden tot het materiaal strak staat (Afbeelding 10) en bevestig de beugel aan het gebouw.



Afbeelding 10, 'J' beugel aan gebouw bevestigen

### **Het doek bevestigen**

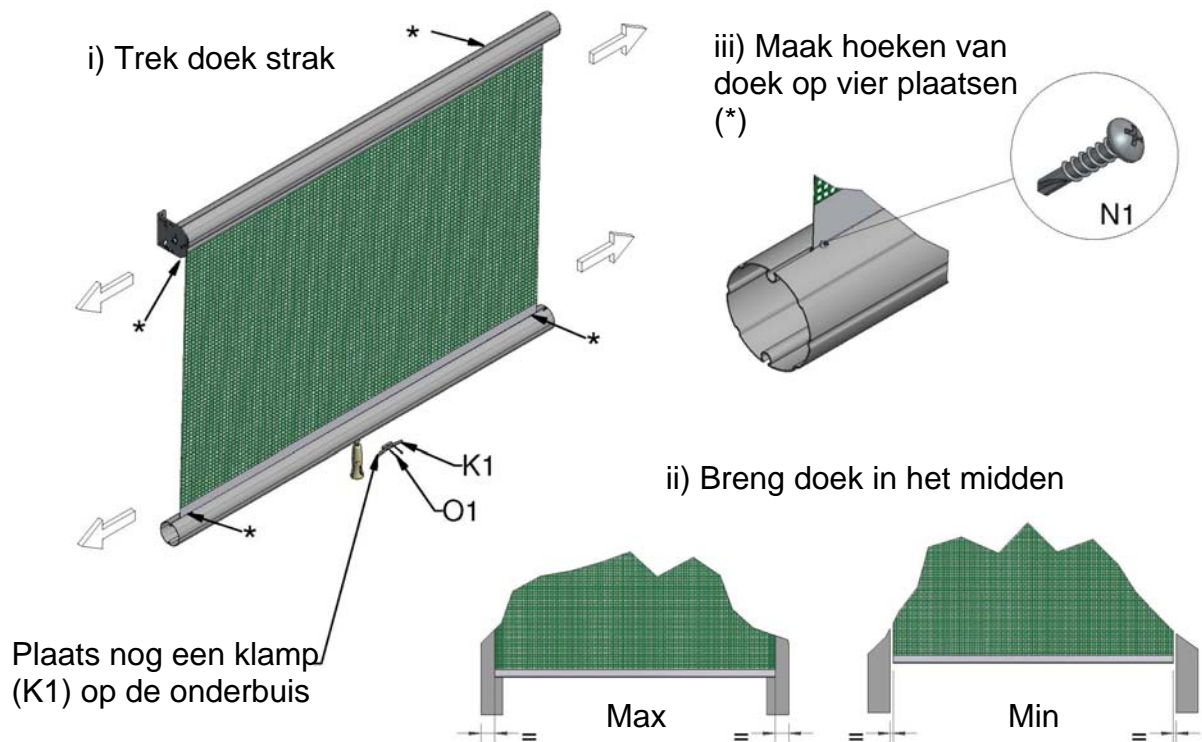
10. Laat uw scherm volledig naar beneden en vergrendel het veermechanisme terug met d M6 opsluitbout (Afbeelding 11a).



M6 borgbout

Afbeelding 11a, Borgbout

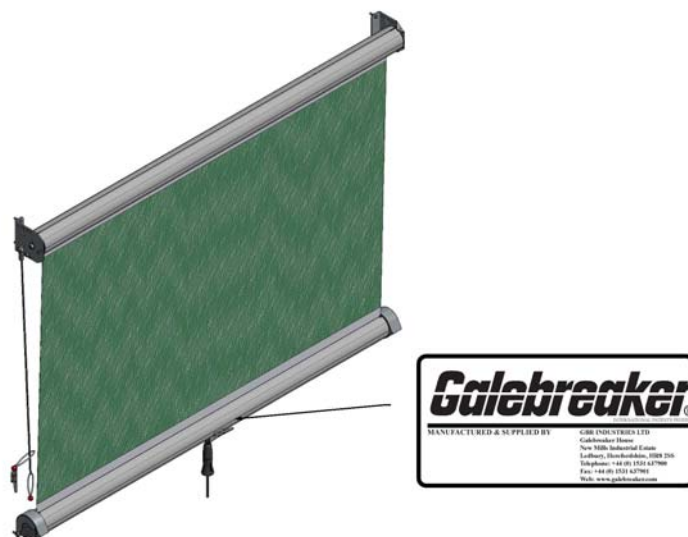
Breng het scherm in het midden en maak elke hoek vast met behulp van de bijgeleverde 19 mm zelfborende schroeven (N1), de bovenste bevestigingen moeten zich aan de achterkant van het scherm bevinden. Het is belangrijk het scherm eerst zijwaarts aan te spannen alvorens vast te zetten om plooiën of kreuken te verwijderen (Afbeelding 11b). Verkort zo nodig de touwhandgreep (G1). Plaats nog een klamp (K1) op de onderbuis met de bijgeleverde 38 mm zelfborende schroeven (O1) en bind het touw vast zodat het niet op de grond hangt.



Afbeelding 11b, Het doek in het midden brengen



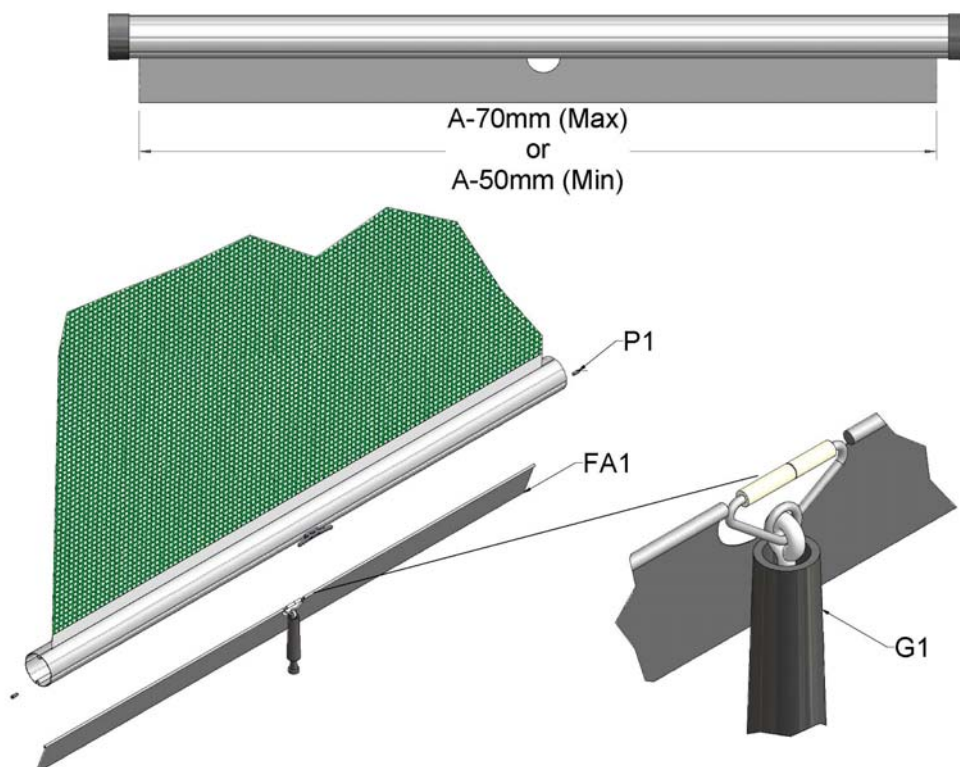
Plak het bedrijfslabel met details in het midden van de voorzijde van de benedenbuis.



NL

Afbeelding 12, Labels

11. Flap voor onderbuis (Optie tegen betaling)



Afbeelding. 13, Flap voor onderbuis

REF	AANTAL	OMSCHRIJVING
FA1	1	Flap
FB1	1	6 mm nylon inzetstuk
P1	2*	Inzetgrendels, schroeven en inbussleutel om de flap te monteren

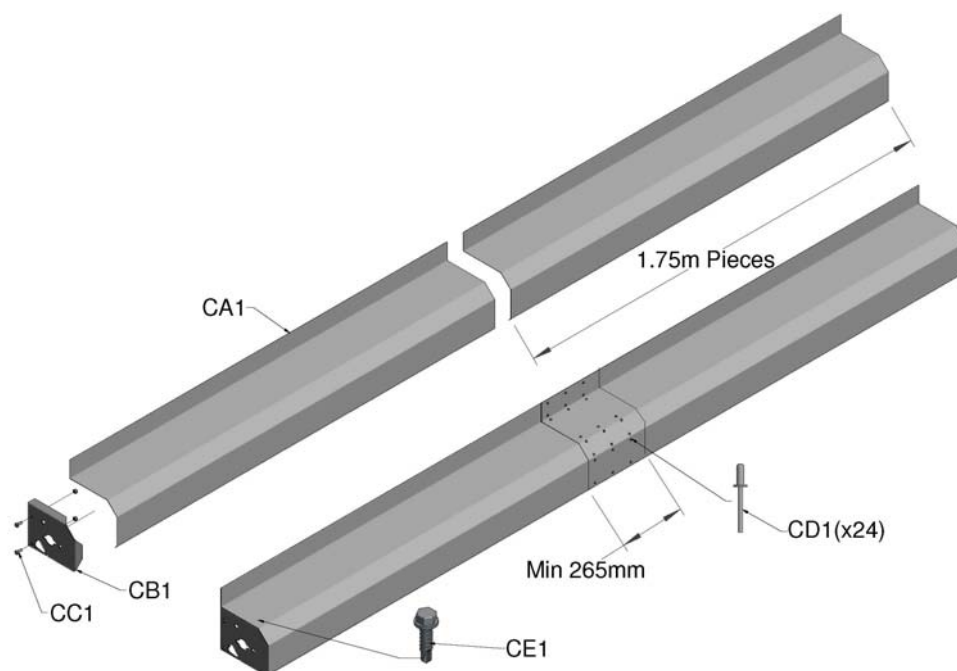
\* Deze onderdelen zijn voorzien in de standaard installatiekit.

Voer deze handelingen uit samen met punt 4. hierboven:

- F1. Snijd the bodemflap (FA1) op dezelfde lengte als het scherm. Snijd een halve cirkel met een diameter van 10 cm in de boord van de zak om de touwhandgreep (G1) door te laten. De plaats hiervan hang af van de installatie, maar we bevelen aan dat dit in het midden van de buis komt (Afbeelding 12).
- F2. Snijd de nylon inzetstukken (FB1) en schuif deze in de twee zakken. Schuif de flap en de touwhandgreep in de groef van de onderbuis. Bevestig aan elke zijde een inzetgrendels (P1).

**OPMERKING: De touwhandgreep is nu in een vaste positie waardoor geen inzetgrendel meer nodig is voor de touwhandgreepstop.**

12. Kap (Optie tegen betaling)



NL

REF:	AANTAL	OMSCHRIJVING
CA1	*	Kaplengtes van 1.75 m
CB1	2	Eindafdekking
CC1	4	M8x20 zeskantbout en moer
CD1	24	M4.8 x 8 St stalen nagels
CE1	8	M5.5 x 19 zelfborende schroeven
CF1	1	5 mm boor voor nagels (niet getoond)

Afbeelding 14, Deurkapmontage

- C1. Monteer de kapbeugels (CB1) tussen de aandrijving & vrije-eindbeugels en het gebouw, met behulp van dezelfde bevestiging als is gebruikt voor de bovenbeugels.
- C2. Verbind de hoofdkap (CA1) met minimale overlapping van 265 mm, met behulp van de M4.8 x 8 nagels, (CD1) 6 in ieder van de vier kanten. Bevestig de kap aan de montagebeugels, waarbij u de eindafdekkingen (CC1) onder de hoofdkap vastmaakt met behulp van de M5.5 x 19 zelfborende schroeven (CE1), drie aan elke kant.

**OPMERKING: De kap heeft geen tussensteunbeugels nodig.**

13. Producten met CE-markering onder de Règlement (UE) des Produits de Construction

**Het is de verantwoordelijkheid van de installateur om te controleren of de installatie voldoet aan de specifieke veiligheidsvoorzieningen beschreven in de installatie-instructies van de fabrikant, de CE-conformiteitsverklaring af te geven en een product volgens de Règlement (UE) des Produits de Construction 305/2011 te markeren.** Hiervoor hebt u het volgende nodig dat moet worden geleverd met het product:

- 1) Deze set installatie-instructies (*gebruiks- en onderhoudsinstructies*)
- 2) Onderhoudslogboek (*waaronder de installatiechecklist en de conformiteitsverklaring voor de klant*)
- 3) 1 x conformiteitsverklaring (exemplaar van de installateur) - *om in te vullen*
- 4) Een CE-label

NL

**Als de CE-markering een Galebreaker-product aangeeft, is het essentieel om de volgende stappen te volgen:**

- a) Installeer het product volgens de instructies, zonder aanpassingen of wijzigingen, en volledig conform de *gezondheids- en veiligheidschecklist* in het onderhoudslogboek.
- b) Vul de twee 'conformiteitsverklaringen in met de volgende gegevens:
  - **Modeltype:** Zoals te zien op het CE-label
  - **Serienummer:** Zoals te zien op het CE-label
  - **Installatiebedrijf:** Naam van uw bedrijf
  - **Installatiedatum:** Installatiedatum
  - **Verklaring van:** Verantwoordelijke persoon
  - **Verklaring en instructies ontvangen door:** Handtekening van de klant
- c) Bevestig het meegeleverde CE-label aan de benedenbuis. Het label moet toegankelijk / zichtbaar zijn. Indien het serienummer niet de deurafmetingen bevat, voeg de breedte en hoogte van het product toe aan het einde van het serienummer met een permanente markeringspen, d.w.z. het volledige serienummer moet luiden

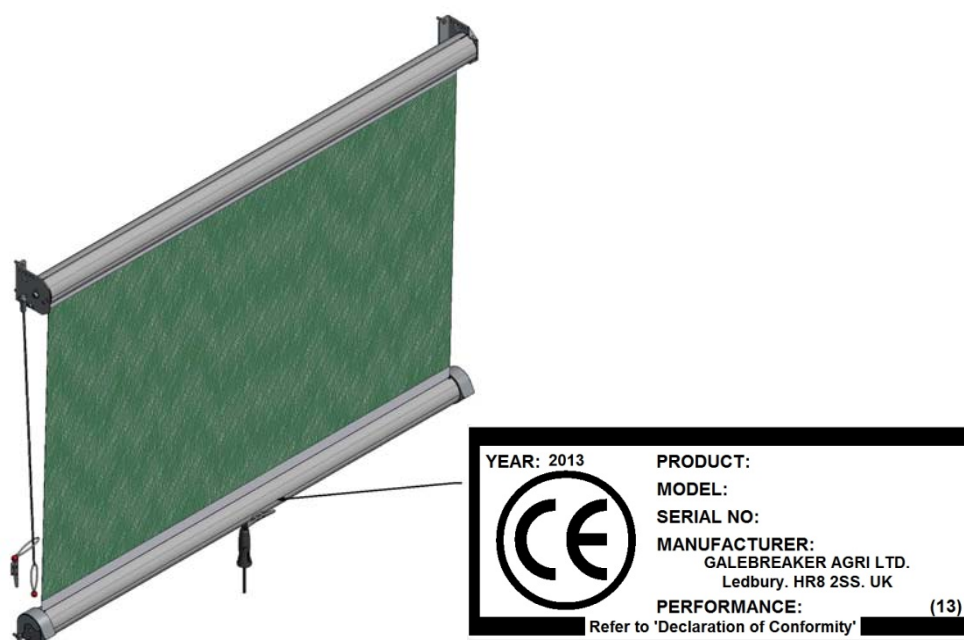
Serienummer: 1234 / RS W X H

[W] Productbreedte (m)

[H] Producthoogte (m)

- d) Uw klant moet een exemplaar ontvangen van het ingevulde 'onderhoudslogboek samen met de 'installatie-instructies meegeleverd door Galebreaker. Deze dienen ter referentie bewaard te worden in de buurt van de deurbediening.
- e) Tot slot, vraag uw klant om de conformiteitsverklaring (exemplaar van de installateur) te ondertekenen. Dit belangrijke document moet worden ingediend bij het kantoor van de installateur voor toekomstige referentie.

NL



*Afbeelding 15, plaats van CE-etiket*

**UW SCHERM IS NU KLAAR VOOR GEBRUIK.**

**BEDIENING EN ONDERHOUD VAN DE SCHERM*****Gebruiksaanwijzing voor uw scherm***

Met het scherm beneden, laat u eerst het veermechanisme los door aan het touw (I1) te trekken en vast te binden met de elastische lus (J1) aan de klamp (K1) op de muur. Maak de onderbuis vrij van de J-beugels door aan het touw te trekken dat gemonteerd is op de buis (G1) en laat het scherm teruglopen.



**WAARSCHUWING:** De terugslagveer heeft een vrij sterke spanning,; zorg ervoor dat er niemand in de buurt van de benedenbuis is wanneer u het scherm bedient. Wees voorzichtig wanneer u het scherm op een winderige dag bedient.

NL

**OPMERKING:** Het vergrendelmechanisme voorkomt dat teveel aan schermmateriaal van de bovenbuis afrolt van zodra de onderbuis in de J-beugels zit.; het scherm kan niet op verschillende hoogtes vergrendeld worden.

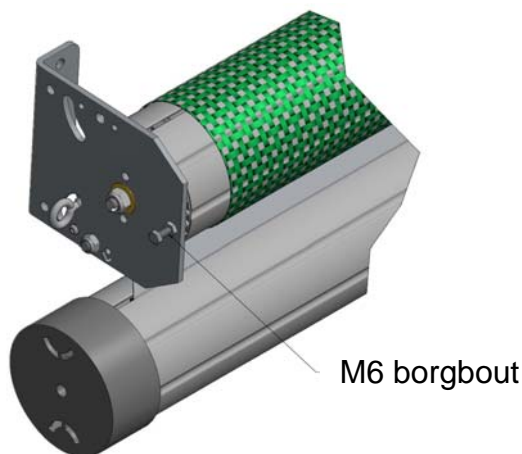
Met het scherm volledig omhoog kan de trekdraad naar de zijkant van het scherm geschoven worden, uit het zicht.

***Bijstellen van de veerspanning*****Verminderen**

- a) Maak de borgmoer los en zet de M6 borgbout, die zich op de montageplaat met de veer bevindt, vast op het tandwiel om beweging te voorkomen. (Afbeelding 16)



**WAARSCHUWING:** Om verwonding te voorkomen, verzeker u ervan dat de tand veilig vast zit alvorens verder te gaan.



Afbeelding 16, De schermspanning verminderen

NL

- b) Verwijder de bouten die de veerbeugel op hun plaats houden en rol het schermmateriaal van de bovenbuis af, het is aanbevolen om de vermindering slechts in te stellen met één omwenteling per keer.
- c) Bevestig opnieuw aan het gebouw, laat de M6 opsluitbout weer los en laat het teveel aan materiaal op de bovenbuis rollen. Maak de borgbout los om het tandwiel vrij te maken en maak opnieuw vast met de borgmoer.

#### Vermeerderen

- a) Vergroot de veerspanning met behulp van de bijgeleverde sleutel (zie sectie 8), een paar 'klikken' per keer tot het maximum weergegeven in Tabel 1.
- b) Controleer of de borgmoer aan de buitenzijde van de montageplaat goed vastzit.

	<b>WAARSCHUWING: Zorg ervoor dat de M10 borgmoer goed vastzit.</b>
---	--

#### **Onderhoud van uw scherm**

- Controleer de scherm ieder jaar op corrosie van de steunbouten waarmee het product aan het gebouw is bevestigd, de bout die de as in de bovenste beugels houdt en het scherm in het algemeen. Vervang delen die er niet meer helemaal

goed uitzien om ervoor te zorgen dat de scherm veilig is voor zowel bedienend personeel als omstanders.

- De veer is ontworpen om 10.000 maal te worden gebruikt, wat erop neerkomt dat de deur 3 maal per dag gedurende 10 jaar kan worden gebruikt. Het is raadzaam na 10 jaar de veer te vervangen, of om onderstaande aanwijzingen voor demontage te volgen en de veer jaarlijks te verwijderen als garantie dat hij niet is gebroken.
- Smeer het vergrendelingsmechanisme van de veer.
- Smeer de schuif van de touwhandgreep.
- Indien het schermmateriaal beschadigd werd, kan dit hersteld worden met een speciale herstellingskit (code SPS-99). Deze is verkrijgbaar bij uw Galebreaker verdeler, invoerder of hoofdkantoor.
- Bewaar de meegeleverde aanwijzingen zodat u ze later kunt raadplegen.

NL

### ***De scherm uit elkaar halen***

Volg de installatie-aanwijzingen in omgekeerde volgorde op. Voer deze volgorde met name uit voordat u de bovenste beugels losmaakt om de roller montage en de veiligheidsveer te verwijderen.

1. Breng het scherm helemaal omhoog.
2. Koppel de M6 opsluitbout op de veerbeugel op de tand om beweging te vermijden (Afbeelding 16)
3. Maak de bovenste beugels los en haal de hele montage eraf.



**WAARSCHUWING: Om verwonding te voorkomen, verzeker u ervan dat de tand veilig vast zit alvorens verder te gaan.**



**OPMERKING:** Het is getest onder de zwaarste weersomstandigheden.

Hieronder volgt een samenvatting van onze garantie, zie onze website voor alle informatie:

- **Mechanische componenten: 100% garantie voor twee jaar, gevolgd door een degressieve garantie van acht jaar.**
- **Elektrische componenten: 100% garantie voor twee jaar, gevolgd door een degressieve garantie van drie jaar.**

**REGENDOORLAAT:** We willen u erop wijzen het gaasmateriaal vocht kan doorlaten onder extreme weersomstandigheden.

NL

**Windbelastingweerstand:**

**75% niet-ventilerend gaas**

**Max. 25 m<sup>2</sup> = Klasse 5**

**Niet-ventilerend materiaal**

**Max. 25 m<sup>2</sup> = Klasse 5**