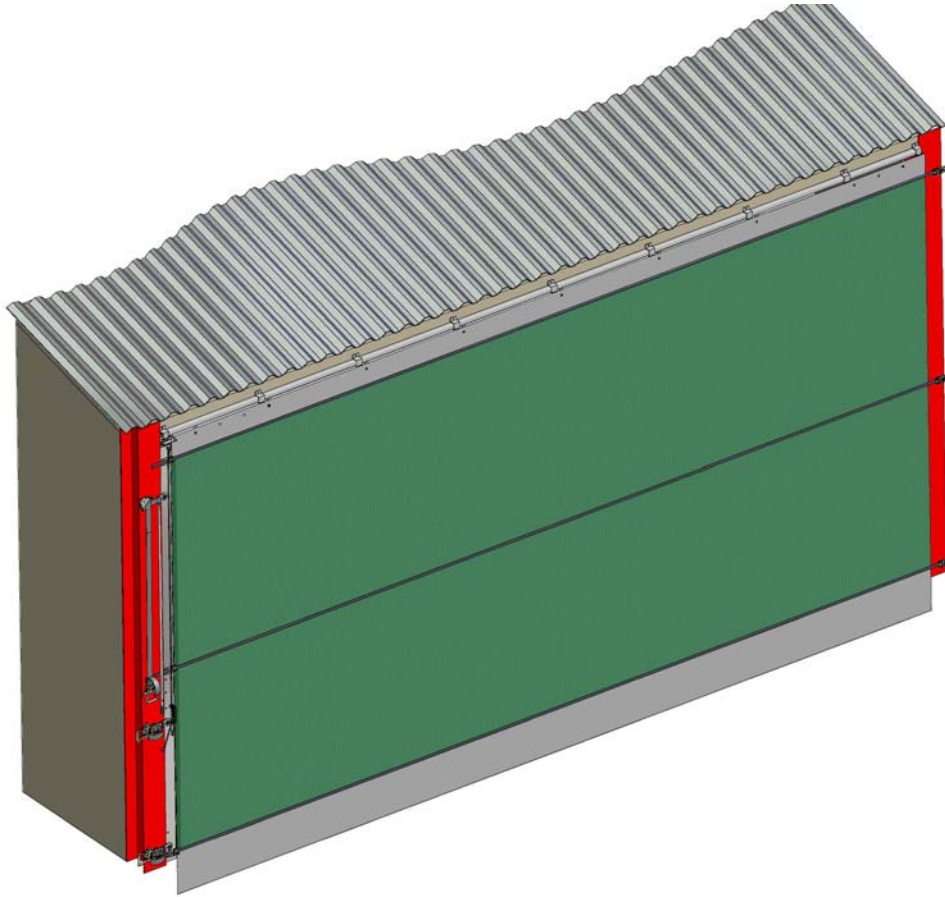


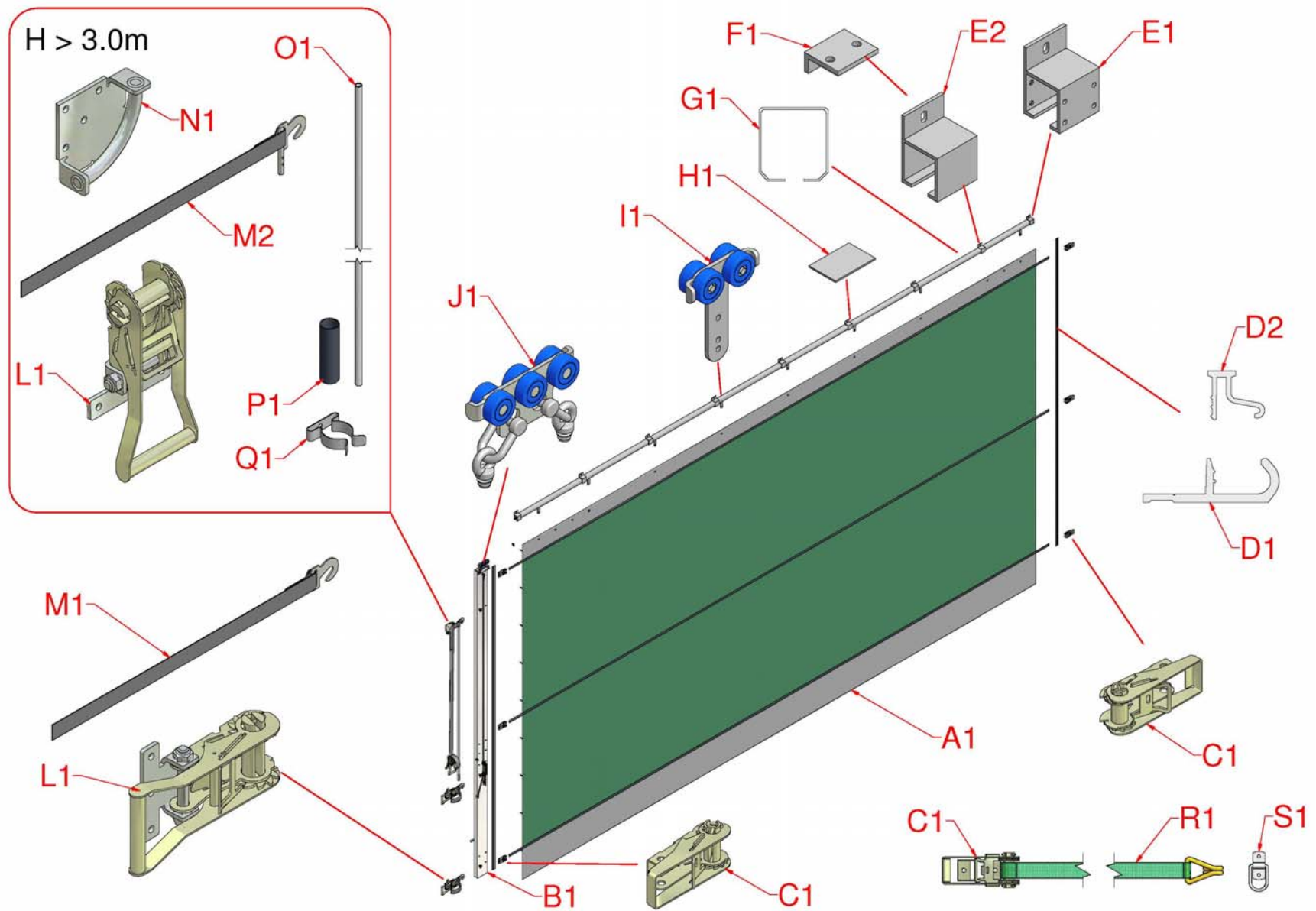
# Trackscreen



NL

## Installatie-instructies





Afbeelding 1, Systemoverzicht en afzonderlijke componenten

**INLEIDING****Onderdelenlijst**






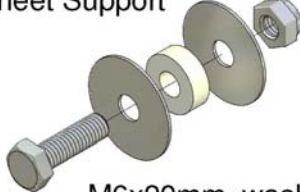


Referentie:	Hoeveelheid/hoogte			Productomschrijving
	3,0m	4,0m	5,0 m	
A1	1	1	1	Trackscreen
B1	1	1	1	Schuifstangassemblage Trackscreen
C1	6	6	8	25mm spanratel
D1	6	8	10	Vrouwelijke windafdichting (meter)
D2	6	8	10	Mannelijke windafdichting (meter)
E1	2	2	2	Geleidebeugel met vijf gaten (uiteinde)
E2	*	*	*	Geleidebeugel met één gat (tussenstuk)
F1	*	*	*	Geleide-adapterbeugel
G1	*	*	*	Staalgeleiding
H1	*	*	*	Geleidevulplaatje
I1	*	*	*	Vierwielige loopkat
J1	1	1	1	Zeswielige loopkat
K1	2	3	3	50 mm spanratel
L1	2	3	3	Bevestigingsbeugel 50 mm spanratel
M1	2	2	2	50 mm webbingband en haak
M2	-	1	1	50 mm webbingband en haak met pin
N1	-	1	1	Hoekplaat webbingband
O1	-	1	1	Extensiestang
P1	-	1	1	Zwarte handgreep
Q1	-	1	1	Stangbevestigingsclip
R1	1	1	1	Schermklemband
S1	2	2	2	Sjorring

NL

\* De systeemplengte dicteert de niet vermelde hoeveelheden      L = Schermlengte (m)

### Bevestigingsmiddelen en hoeveelheden

Schroeven voor de bevestiging van de spanratels, windafdichting en extensiestang zijn bijgeleverd.

<p><b>a</b> 50mm Ratchet 1 per</p>  <p>M12x90mm</p>	<p><b>b</b> Windseal - 2 per metre 25mm Ratchet - 2 per</p>  <p>M5.5x32mm</p>	<p><b>c</b> 5 Hole Track Bracket Qty = 4</p>  <p>M6x60mm</p>	<p><b>d</b> Track Adaptor Bracket Qty = 1 per</p>  <p>M8x20mm</p>
<p><b>e</b> Track Bracket - 1 per 50mm Ratchet - 3 per</p>  <p>M8x40mm</p>	<p><b>f</b> Sheet Support</p>  <p>M6x20mm, washers, spacer and nut</p>	<p><b>g</b> H &gt; 3m Extension Handle Qty = 2</p>  <p>M6x25mm</p>	
<p><b>h</b> Qty = 1</p>  <p>M10x30mm</p>			

Afbeelding 2, Bevestigingsmiddelen

***Uw veiligheid***

Het wordt afgeraden om het scherm te monteren bij hoge windsnelheden, aangezien dit het scherm kan beschadigen of de installateur kan verwonden.

***Controles vóór installatie***

Voor de structurele vereisten verwijzen we u naar de bijgevoegde Trackscreen pre-installaties, deze installatie-instructies gaan ervan uit dat alle voorbereidende werkzaamheden zijn afgerond.

***Rechts of links openend***

Uw Trackscreen opent naar rechts. De afbeeldingen en tekst in deze gebruiksaanwijzing zijn ook gebaseerd op een Trackscreen dat naar rechts geopend wordt; indien u naar links wilt openen, moet u de procedures omkeren.

***Items die de installateur nodig heeft***

Standaard gereedschapskit met het volgende:

- Scherpe schaar of mes
- Elektrische boor
- 18 mm steenboor
- Hoogwerker
- Bouten voor de bevestiging van de 50 mm spanratels en geleidebeugels aan een stalen oppervlak met een dikte van maximaal 25 mm zijn bijgeleverd, voor hout en beton zijn alternatieve bevestigingen nodig.
- Bouten voor de bevestiging van de 25 mm spanratels en geleidebeugels aan een stalen oppervlak met een dikte van maximaal 12 mm zijn bijgeleverd, voor hout en beton zijn alternatieve bevestigingen nodig.

**Belangrijke instructies**

**WAARSCHUWING:** Potentieel gevaarlijke situaties: dienen vermeden te worden, anders kunt u zich verwonden.

NL



**LET OP:** Volg de instructies op, anders kunnen het product of eventuele aangrenzende items worden beschadigd.

**OPMERKING:** Handige opmerkingen en informatie om u te helpen bij de installatie of het gebruik van uw product.

**OPMERKING:** Alvorens te beginnen met de installatie is het aanbevolen om deze instructies volledig te lezen om de algemene procedure en beschikbare opties te begrijpen. Bewaar de bijgeleverde instructies voor raadpleging in de toekomst.

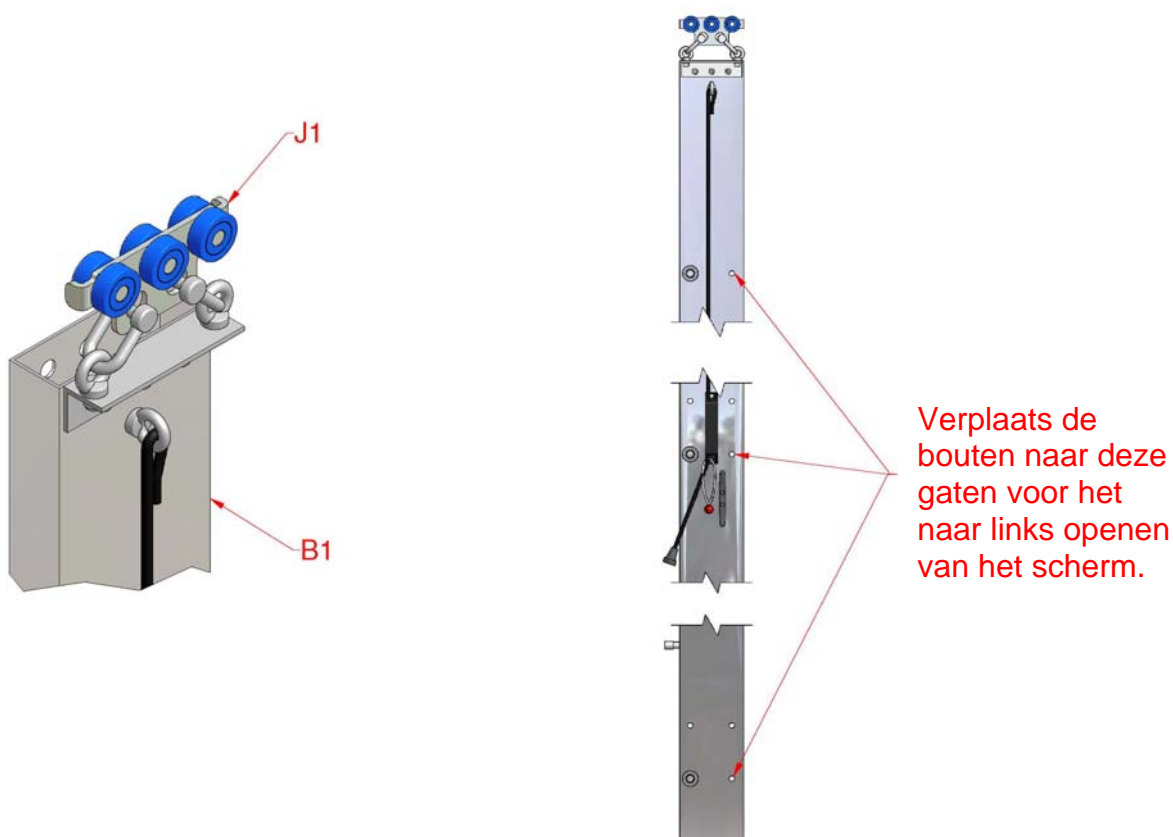
**OPMERKING:** Een versie in kleur van deze installatie-instructies kan van onze website worden gedownload:

[www.galebreaker.com](http://www.galebreaker.com)

**INSTALLATIE**

1. Bevestig de zeswielige loopkat (J1) met bouten bovenop de schuifstang, afbeelding 3.

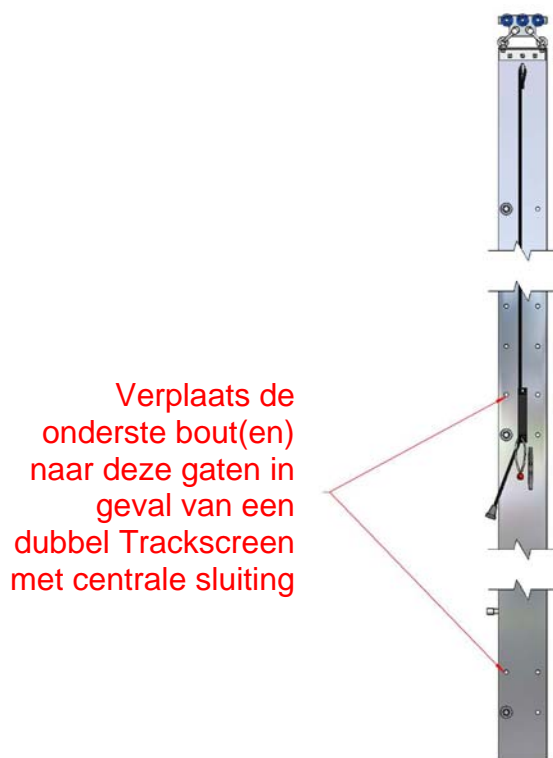
NL



*Afbeelding 3a, Stang en loopkat*

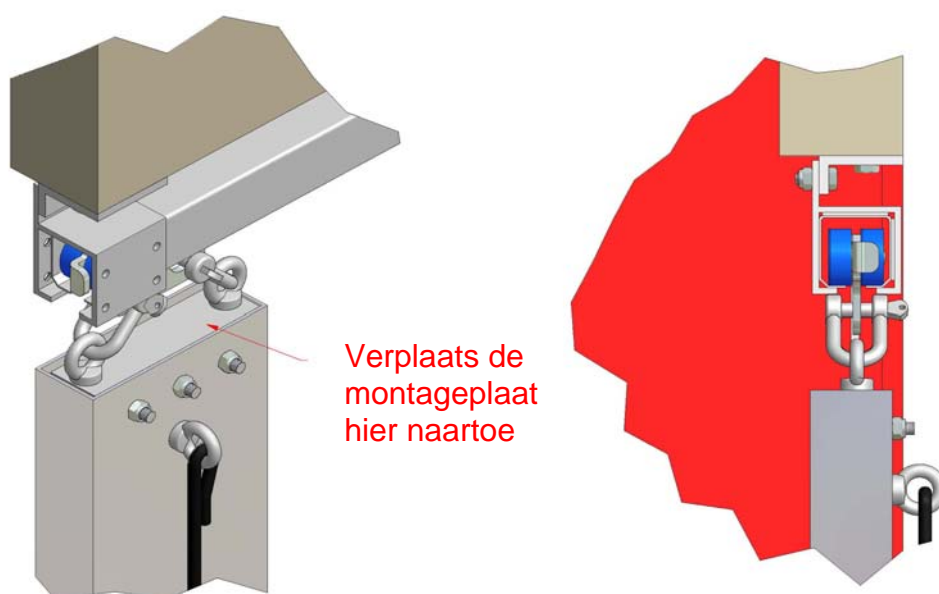
2. De bijgeleverde schuifstang is voor een systeem dat naar rechts wordt geopend. De regelbouten voor de klikhaken bevinden zich reeds van tevoren aan de linkerzijde van de stang, zodat het 'aluminium profiel van de windafdichting aan de andere kant kan worden gepositioneerd. Indien uw systeem naar links geopend moet kunnen worden, verplaats de regelbouten dan naar de voorgeboorde gaten aan de andere kant, zoals weergegeven in afbeelding 3a.

Als u een dubbel Trackscreen met een centrale sluiting (zie de pre-installatie-instructies, sectie 7.1) installeert, verplaats de onderste regelbout(en) op de linkerstang dan naar de voorgeboorde gaten direct boven de bouten, afbeelding 3b.



*Figuur 3b, Stang voor dubbel Trackscreen met centrale sluiting*

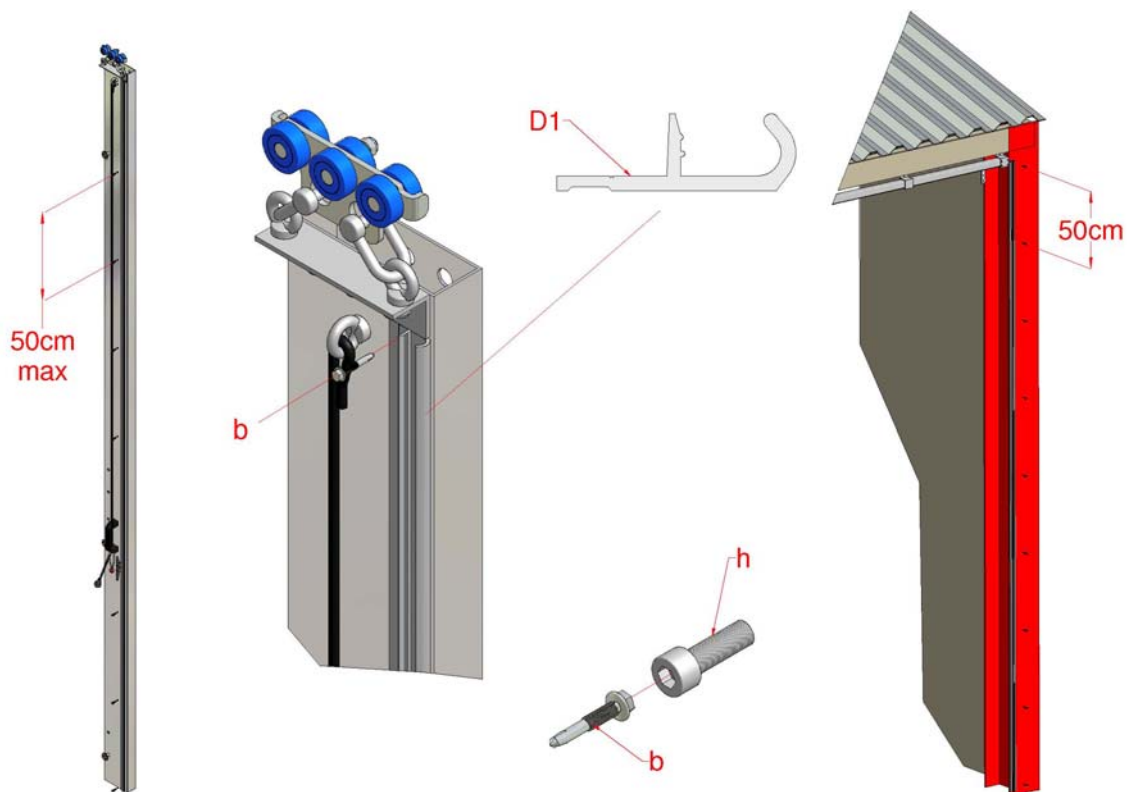
Bij gebruik van optie C met bevestiging aan de bovendorpel (zie afbeelding 5), kan het nodig zijn om de montagehoek van de loopkat zodanig aan de binnenkant van de stang te verplaatsen dat de stang op één lijn is met de kolom van het gebouw wanneer het scherm gesloten is, figuur 3c.



*Figuur 3c, Centrale uitlijning van loopkat*



3. Bevestig het vrouwelijke windafdichtingsprofiel (D1) aan de volledige lengte van de schuifstang met de M5,5x32 zelfborende schroeven (b) op maximaal 50 cm van elkaar en maximaal 5 cm van elk uiteinde. Een M10x30 dopschroef (h) is bijgeleverd voor het vastmaken van de zelfborende schroeven.



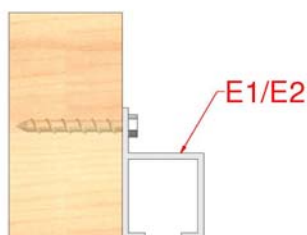
Afbeelding 4, Bevestigen van de windafdichting

4. Bevestig het vrouwelijke windafdichtingsprofiel (D1) aan de volledige lengte van de opening aan de vaste (niet-openende) kant met de M5,5x32 zelfborende schroeven (b) op 50 cm van elkaar en maximaal 5 cm van elk uiteinde.
5. Bevestig de geleiding aan het gebouw met de bijgeleverde M8x40 bouten (e). De richting van de geleidebeugels (E1, E2 en F1) voor bevestiging aan de voorzijde of aan de bovendorpel dient gelijk te zijn aan de richtingen die bepaald werden bij het plaatsen van de bestelling, afbeelding 5. De steunbeugels moeten op 1,0 m van elkaar geplaatst worden. Voeg de geleiding met geleidevulplaatjes (H1) in op de verbindingen. Laat in dit stadium het vaste (niet-openende) eindgedeelte van de geleiding vrij. Vijl de uiteinden van de geleiding om de loopkatten goed te laten lopen. Dicht de uiteinden van de geleiding af door de geleidebeugels met vijf gaten (E1) te bevestigen met de M6x60 schroeven en moeren (e).

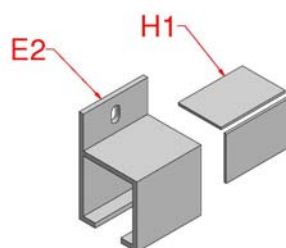
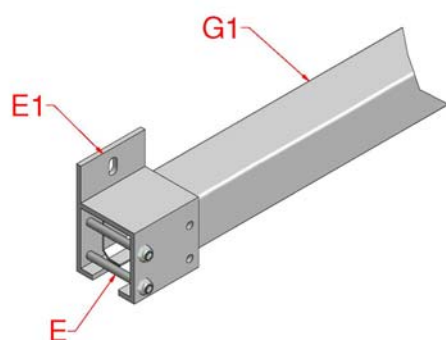
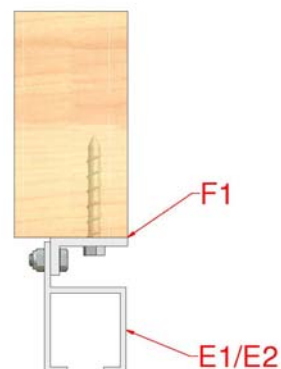


**WAARSCHUWING:** Zorg ervoor dat de beugels stevig vast worden gemaakt aan het gebouw, zoniet is verwonding aan bijstaanders mogelijk.

Bevestiging aan de voorzijde



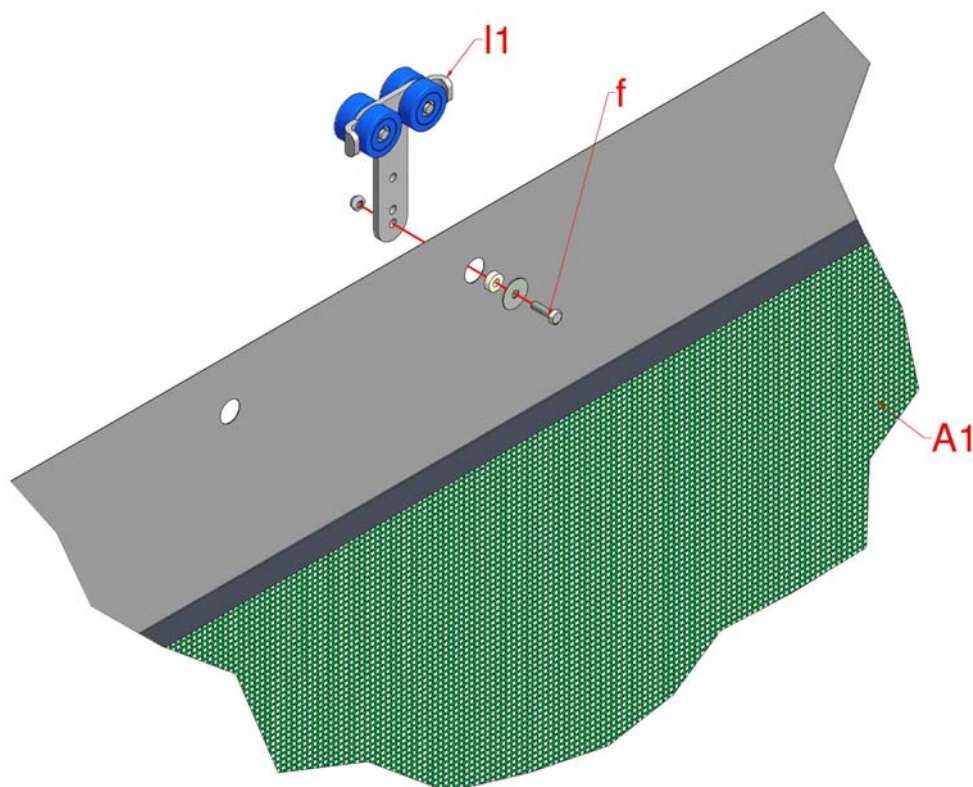
Bevestiging aan de bovendorpel



Afbeelding 5, Geleidebevestiging

6. Bevestig de vierwielige loopkatten (I1) aan het scherm door het oogje en het onderste gat van de loopkat aan elkaar te bevestigen met behulp van de M6x20 stelschroef, opvulring met 15 mm diameter en grote sluitringen (f), afbeelding 6.

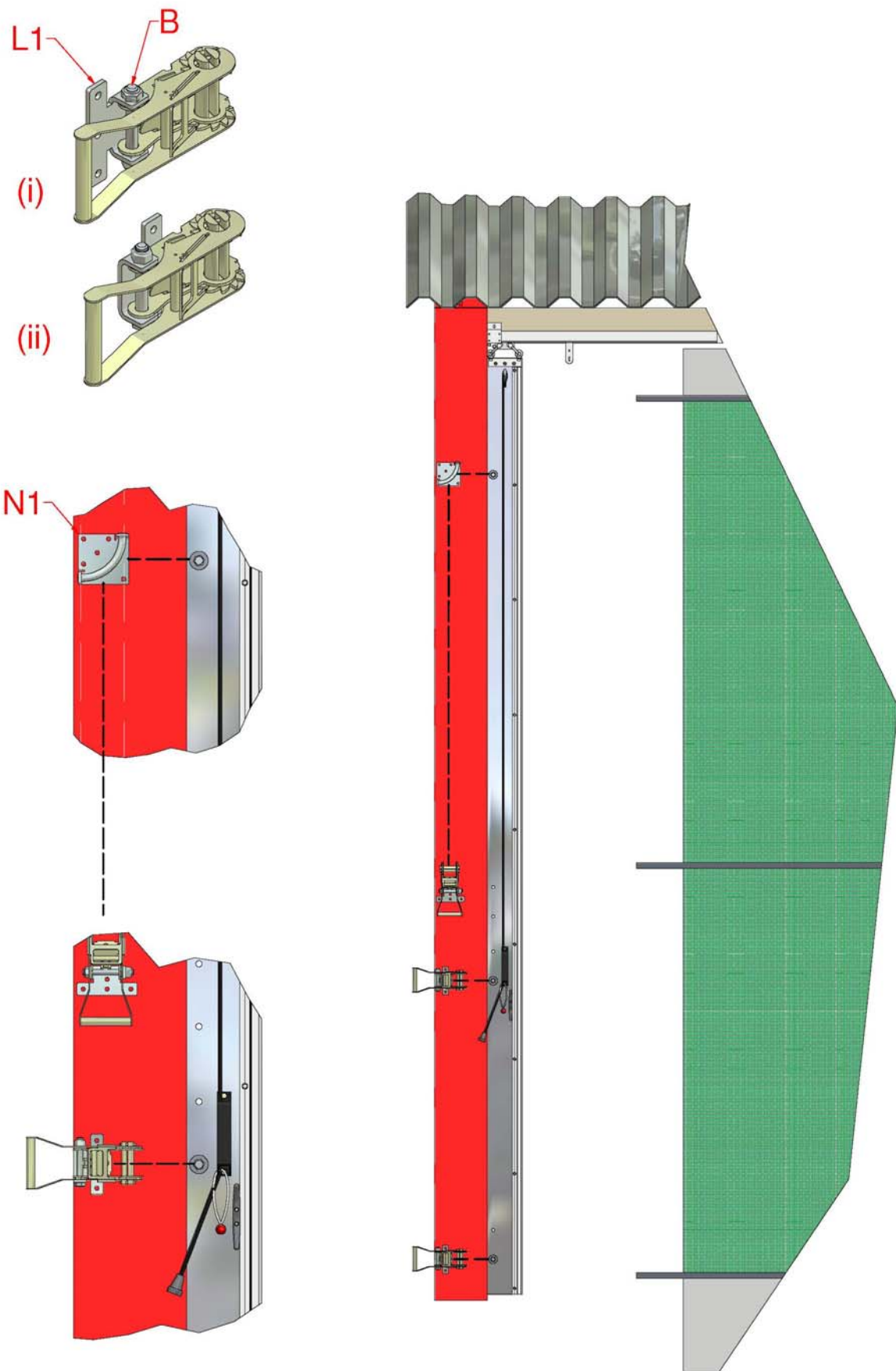
**OPMERKING:** In dit stadium dient u slechts de loopkatten aan de tussenliggende oogjes te bevestigen, op een afstand van 100 cm van elkaar, en de drie oogjes aan de uiteinden vrij te laten.



NL

*Afbeelding 6, De loopkatten bevestigen*

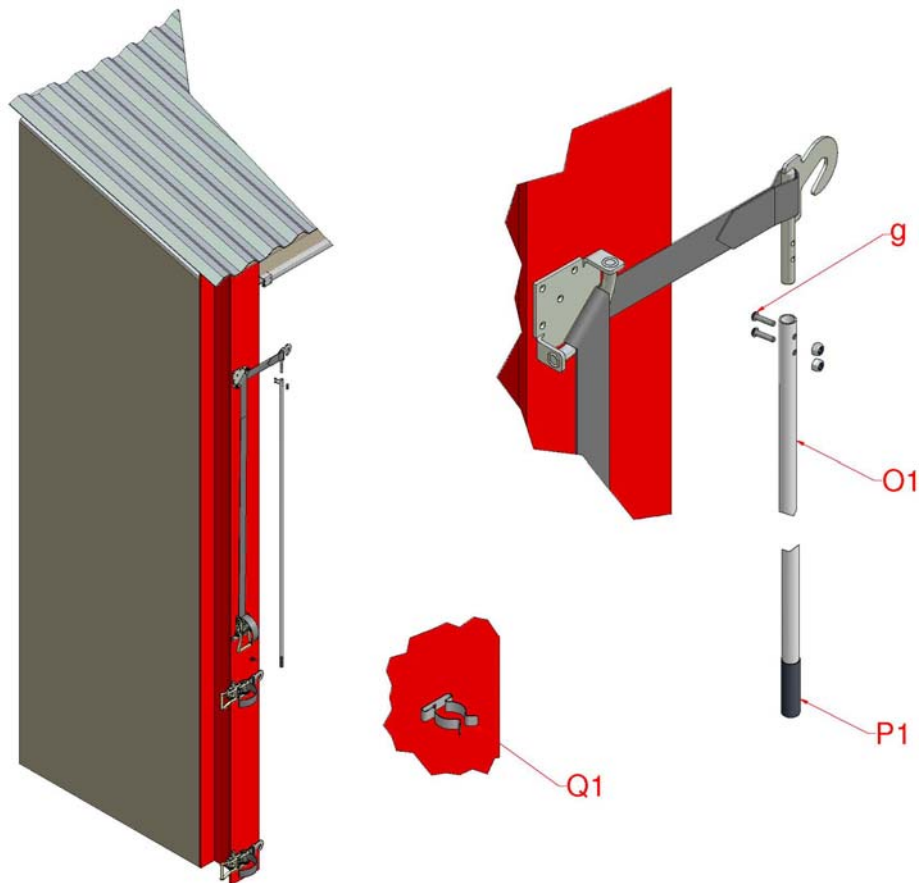
7. Plaats de schuifstangassemblage (B1), gevolgd door een losse loopkat, in de geleiding. Hang het scherm op door het op te tillen naar de geleiding en de loopkat één voor één in de geleiding te voeren. Plaats een losse loopkat aan het uiteinde en monteer het ontbrekende eindgedeelte van de geleiding.
8. Monteer de 50 mm spanratels (K1) en spanratelbeugels (L1) met behulp van de M12x90 bout zoals weergegeven in afbeelding 7 (i) of (ii), zodanig dat deze passen in de beschikbare montageruimte.
9. Bevestig twee spanratelassenblages aan het openende uiteinde van het gebouw zodat ze op één lijn liggen met de twee regelbouten van de schuifstang, afbeelding 7.
- 10. Alleen voor schermen van meer dan 3,0 m hoog.**
  - 10.1 Bevestig de hoekplaat van de webbing (N1) zodat de identificerende inkeping op één lijn komt te liggen met de bovenste regelbout. Monteer een 50 mm spanratelassenblage direct onder het onderste identificatiestreepje op een handige werkhoogte, afbeelding 7.



Afbeelding 7, De schuifstang vastmaken

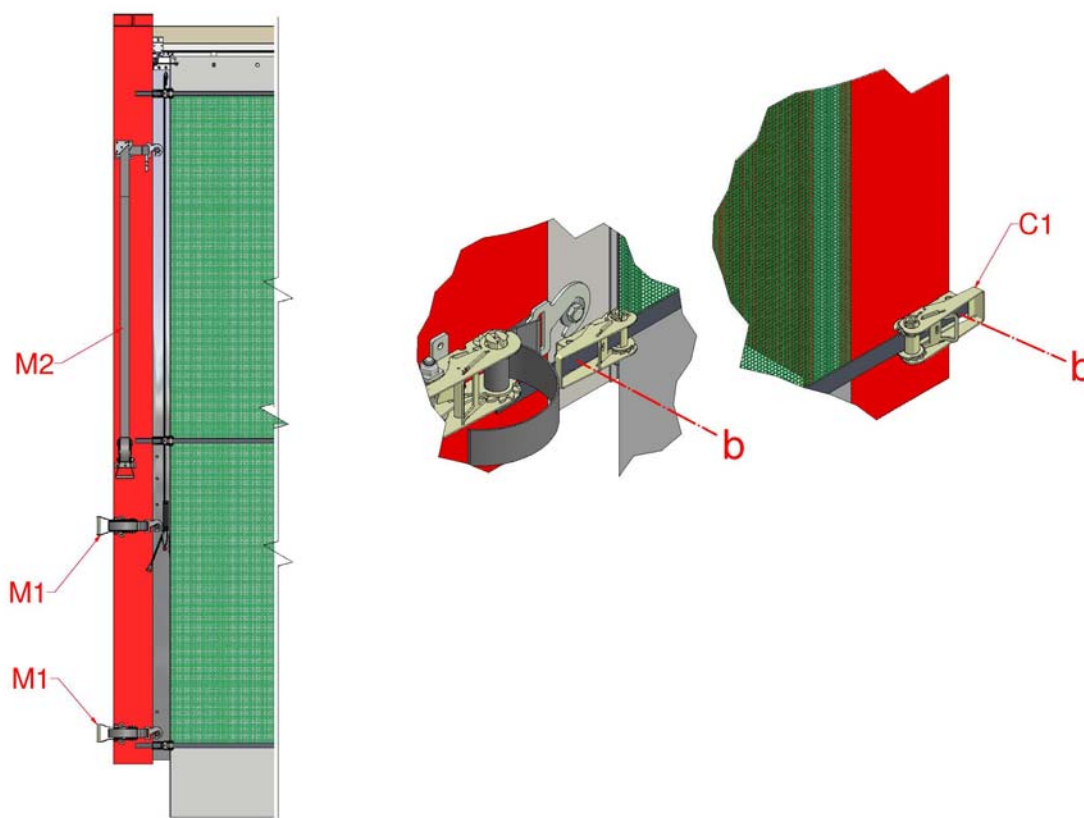
- 10.2 Bevestig de aluminium extensiestang (O1) aan de kniphaak met pin (M2) met behulp van de bijgeleverde M6x25 mm knopschroeven (g). Zorg ervoor dat de nyloc borgmoeren naar buiten gericht zijn. Snijd de extensiestang op de juiste lengte af en druk de zwarte hendelgreep (P1) op de stang, afbeelding 8. Installeer de bevestigingsclip van de stang (Q1) aan het gebouw om de hendel voor de extensiestang op zijn plaats te houden wanneer deze niet in gebruik is.

NL



Figuur 8, Hendel extensiestang

11. Terwijl u ervoor zorgt dat het scherm in een rechte hoek (90°) ten opzichte van de geleiding staat, brengt u de 25 mm spanratels (C1) op één lijn met de webbingbanden op het scherm en monteert u ze aan de schuifstang met behulp van de bijgeleverde M5,5x32 zelfborende schroeven (b). Herhaal het proces aan het vaste uiteinde aan het gebouw met uw eigen bevestigingsmiddelen voor de spanratels, afbeelding 9.



Afbeelding 9, De spanratels bevestigen

12. Doe de 50 mm webbing en haken (M1/M2) in de spanratels. Trek de schuifstang omhoog naar de voorzijde van het gebouw; bevestig de haak aan de regelbouten en span aan met de 50mm spanratels, afbeelding 9.
13. Voer de webbingbanden in de 25 mm spanratels aan beide uiteinden van het scherm en span ze **volledig** aan. De banden zijn ontworpen om over de bovenkant van het vrouwelijke windafdichtingsprofiel gevoerd te worden.



**LET OP: Span de banden volledig aan, te weinig spanning kan schade aan de Trackscreen veroorzaken. Breng spanning alleen met de hand aan, het gebruik van een hendel kan schade toebrengen aan de spanratels.**





**LET OP:** Om ervoor te zorgen dat de spanratel correct functioneert, moet er een minimum van 150 mm webbingband (voor 50 mm spanratel) of 100 mm webbingband (25 mm spanratel) rond de cilinder van de spanratel zitten voor een veilige en permanente spanning op het scherm.

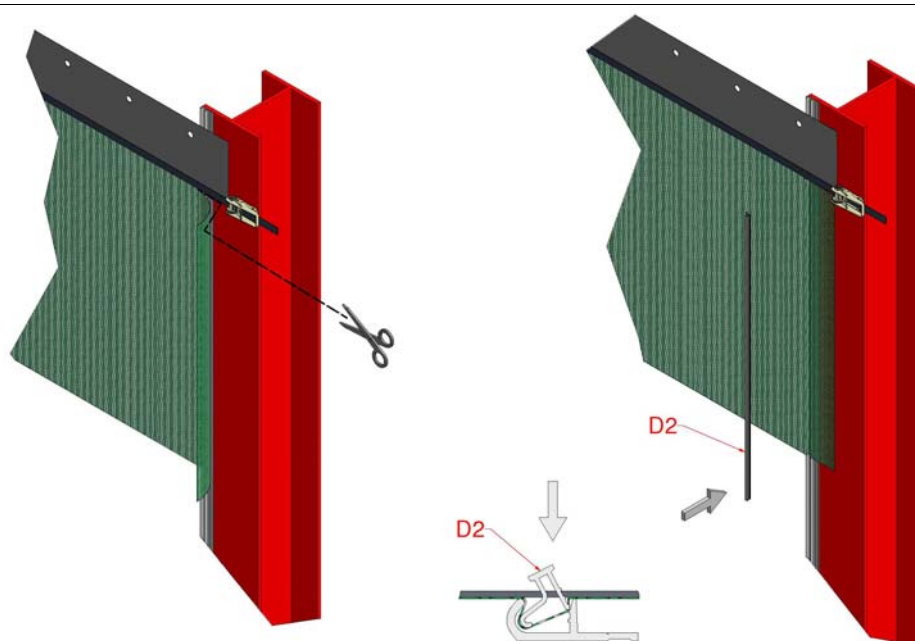


**LET OP:** Het overbelasten van de spanratelcilinder met webbingband beperkt de spanning die u kunt aanbrengen op het scherm als gevolg van een toename van de wrijving en een afname van de hefboomwerking. Om de overtollige webbing vrij te maken, trek aan de ratelpal op de hendel en open deze 180 graden totdat de volledige spanratel vlak is, en trek vervolgens aan de webbingband.

NL

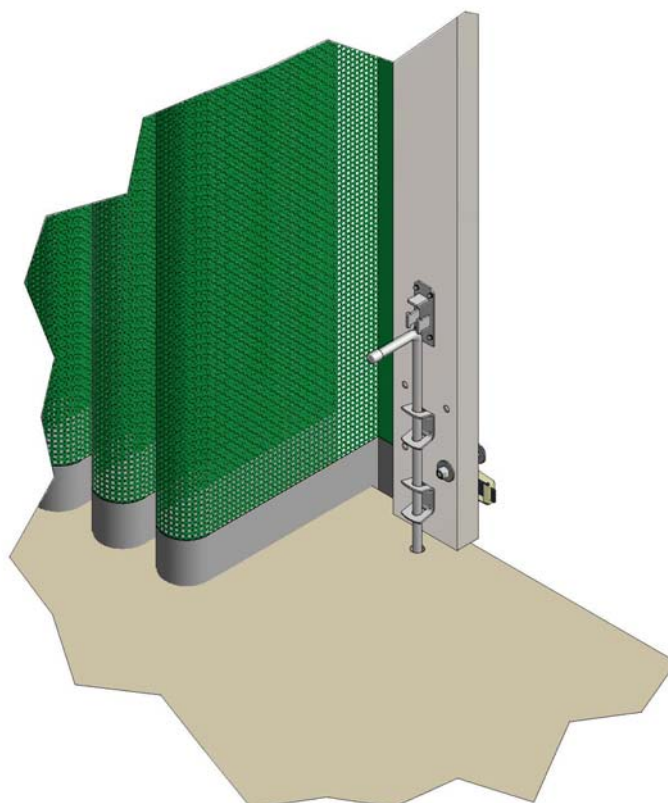
14. Snijd het mannelijke windafdichtingsprofiel (D2) op lengte om te passen tussen de webbingbanden. Bevestig het scherm in het vrouwelijke windafdichtingsprofiel aan beide uiteinden van het scherm door het inbrengen van het mannelijke stuk. Het bevestigen van het mannelijke windafdichtingsgedeelte is makkelijker als het wordt vastgetimmerd met een rubberen of houten hamer. Het kan nodig zijn om het scherm aan beide zijden van de webbingband bij te knippen, opdat het mannelijke deel kan worden ingevoegd, afbeelding 10.

**OPMERKING:** Gebruik geen metalen hamer, omdat u hiermee de windafdichting en het schermmateriaal beschadigt



*Afbeelding 10, De windafdichting bevestigen*

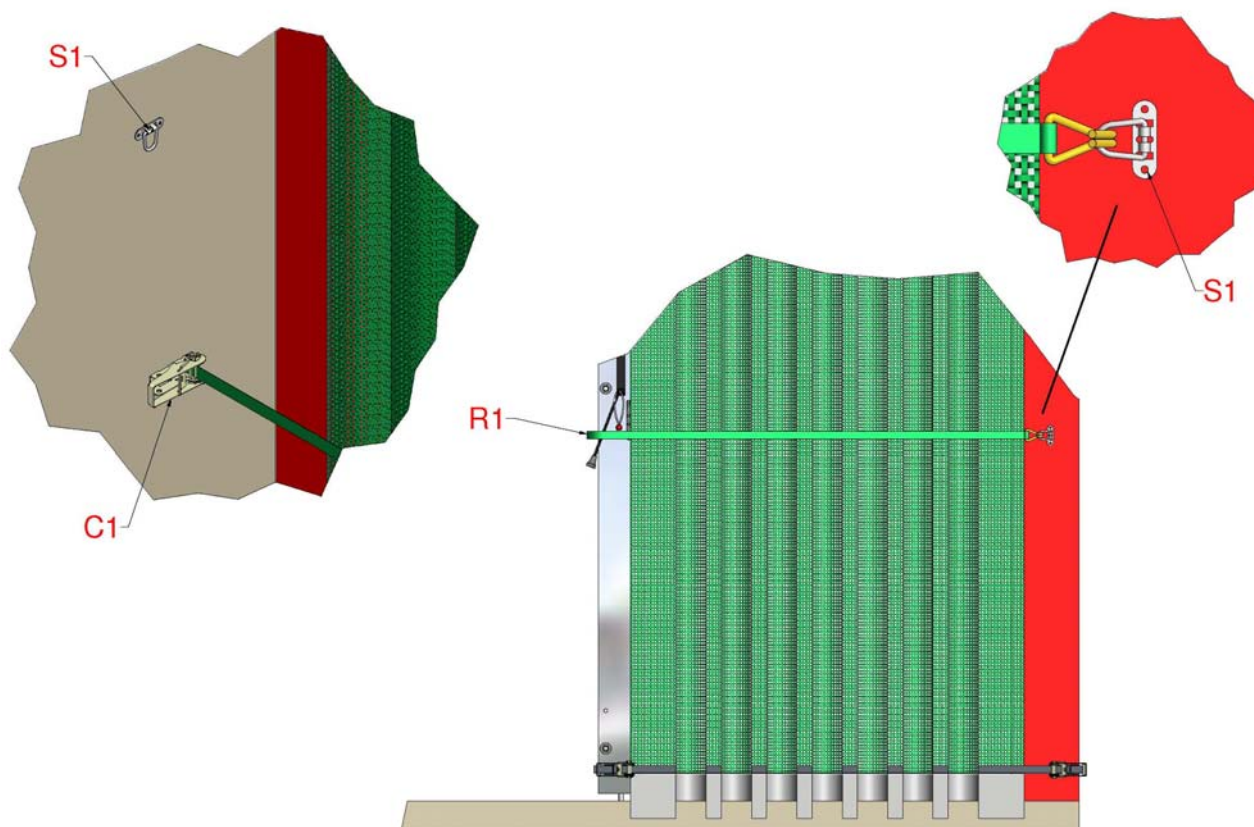
15. Knip het overtollige materiaal uit het windafdichtingsprofiel, waarbij u een flap van 5 cm dient over te laten. Deze flap zal nuttig zijn indien het scherm verwijderd moet worden. Maak het buitenste oogje vast aan de losse loopkat, waarbij u aan beide zijden de desbetreffende bevestigingsmiddelen gebruikt zoals beschreven in sectie 6.
16. Om het scherm vast te maken terwijl het geopend is, boort u een gat van 18 mm in de vloer om de oppervlaktebout van de schuifstang in te voeren, afbeelding 11.



*Afbeelding 11, Oppervlaktebout*

17. Bevestig de sjorring (S1) aan de gebouwkolom zoals weergegeven in afbeelding 11. Bevestig de 25 mm spanratel (C1) aan op de binnenkant van het gebouw op dezelfde hoogte als de sjorring. Bevestig de haak van de 25 mm schermklemband (R1) aan de sjorring, rond het gevouwen Trackscreen en op de spanratel. Span de ratel aan om het Trackscreen vast te maken. Het is belangrijk dat het scherm zo strak mogelijk samengetrokken wordt wanneer het geopend is, om schade tijdens windvlagen te vermijden. Bevestig de tweede sjorring aan het gebouw boven de interne spanratel om de klemband aan op te hangen wanneer deze niet in gebruik is, afbeelding 12.





*Afbeelding 12, Klemband trackscreen*

**UW TRACKSCREEN IS NU GEREED VOOR GEBRUIK.**

## Uw Trackscreen gebruiken

Vanuit de geopende positie, maak de schermklemband los en haal de oppervlaktebout eruit. Terwijl u de trekdraad en/of -handgreep tegen de schuifstang houdt, trekt u het scherm in een vloeiende beweging over de gehele lengte van de opening. Bevestig de webbingband en haak (M1) op de regelbouten van de stangen en span het scherm aan met de 50 mm spanratels (K1) totdat de schuifstang naast het gebouw is en het scherm strak staat.

Voor Trackscreens geleverd met een derde haak maakt vervolgens de bovenste haakassemblage (M2) vast op de regelbout en spant u de 50 mm ratel aan.

Voor het openen van de Trackscreen keert u de bovenstaande procedure om, wederom alles in een vloeiende beweging.



**LET OP:** Het is belangrijk dat het scherm strak samengetrokken wordt wanneer het geopend is om schade te voorkomen tijdens windvlagen.



**WAARSCHUWING:** Laat uw Trackscreen volledig open of gesloten tijdens windvlagen teneinde schade aan het scherm en letsel van bedieners/omstanders te voorkomen.

## Onderhoud van uw Trackscreen

Indien stalen onderdelen tekenen van roest vertonen, bedek deze dan met specifieke roestwerende verf. De schuifstang en de geleiding zijn van aluminium en hebben geen bescherming nodig.

Smeer de ratels jaarlijks om ervoor te zorgen dat ze goed werken.

Mocht het schermmateriaal, hoewel het schermdoek beschikt over anti-scheur eigenschappen, beschadigd raken, zal de snelle toepassing van een speciale reparatiekit (code SPS-99) - verkrijgbaar bij uw Galebreaker dealer, importeur of hoofdkantoor - zorgen voor een langere levensduur van het scherm.

## Uw Trackscreen demonteren

Volg de montage-instructies in omgekeerde volgorde.

### **STORM:**

**Dit product is ontworpen en getest volgens de Europese norm EN 13241-1 met een klasse 4 weerstand tegen windbelasting. Dit product werd getest onder de zwaarste weersomstandigheden en is volledig gegarandeerd gedurende twee jaar, gevolgd door een vier jaar degressieve garantie.**

### **REGENDOORLAAT:**

**We willen u erop wijzen het gaasmateriaal vocht kan doorlaten bij extreme weersomstandigheden.**