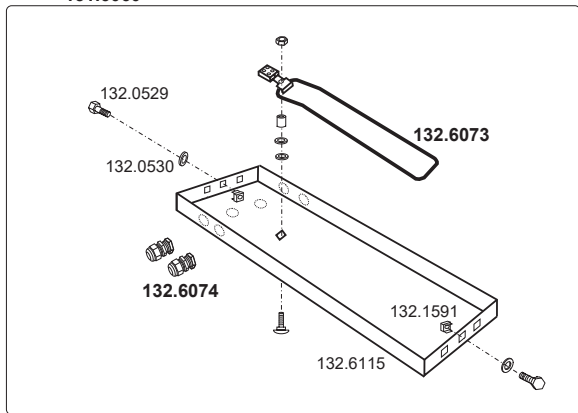


131.6060



132.6075

