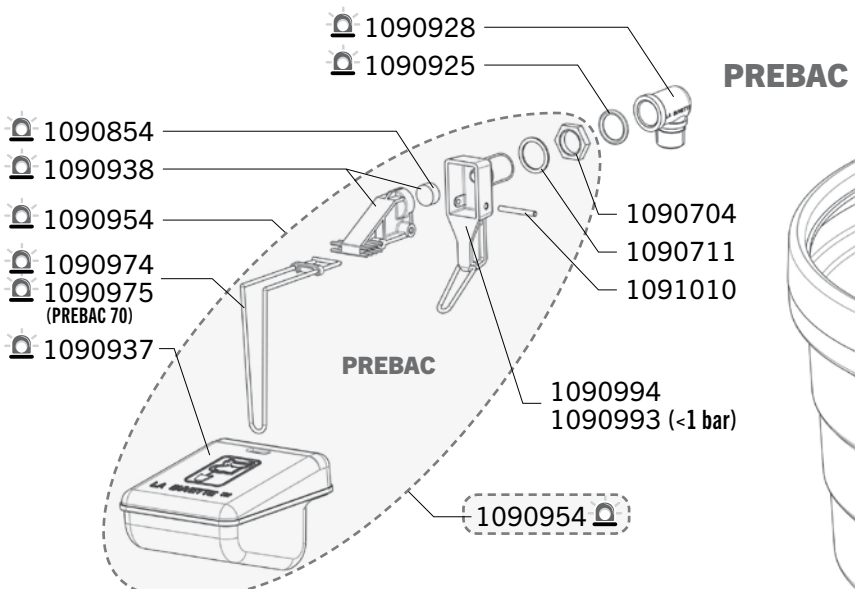
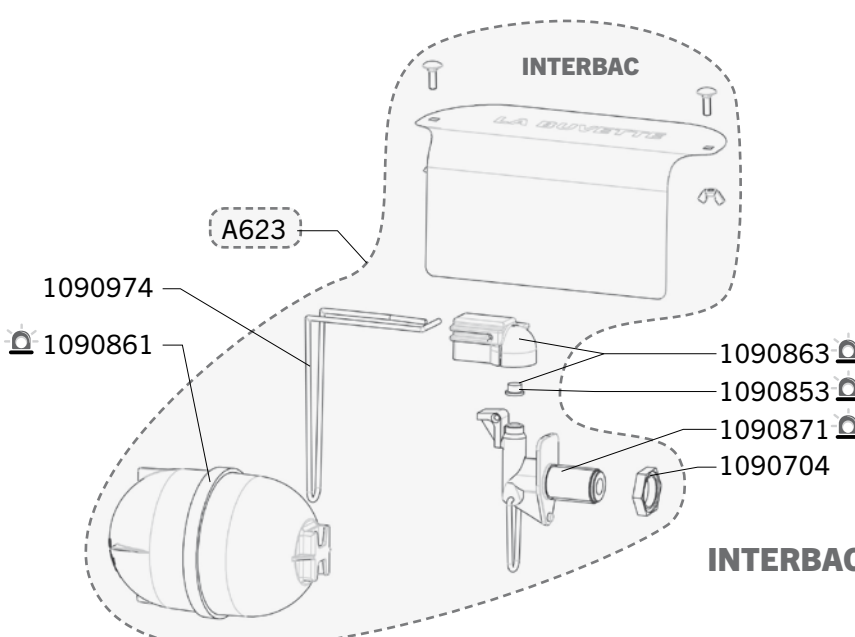
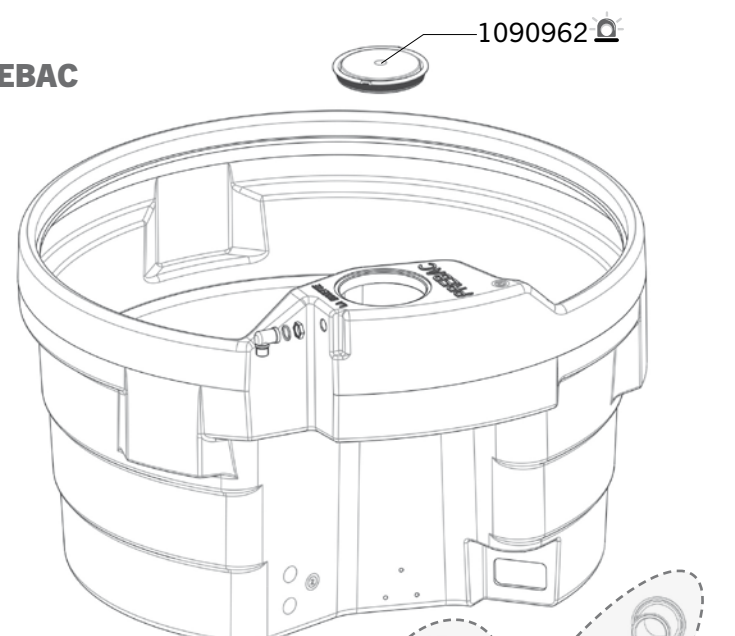


# PREBAC - INTERBAC - BAC ECO

Exp	Code	Désignation
J+5	A623	KIT ROBINETTERIE INTERBAC
J+5	1090704	SAC 10 ECROUS LAITON A EMBASE FIXATION ROB 1/2
J+5	1090711	SAC 10 RONDELLES NYLON 28X22X1,5
	1090853	COQUE 5 CLAPETS LAC 5
	1090854	COQUE 5 JOINTS CLAPETS PREBAC/S4 S/THERMOLAC...
	1090861	COQUE 1 FLOTTEUR LAC 5
	1090863	COQUE 1 PORTE-CLAPET LAC 5
	1090871	COQUE GICLÉUR LACABAC
	1090874	COQUE 1 VIDANGE RECT PREBAC
	1090925	COQUE 5 JOINTS TOR. LAC 5/55-F25/30...
	1090928	COQUE 1 COUDE M/F 1/2 LAITON
	1090937	COQUE FLOTTEUR TH/PREB/BIGLAC
	1090938	COQUE PORTECLAPET TH/PREB/BIG
	1090954	COQUE 1 ROB PREBAC/BIGLAC PRESSION STD Ø7 OU BP Ø12
	1090956	BOUCHON PREBAC OVALE AVANT 12/2010
	1090962	COQUE 1 COUVERCLE CIRC PREBAC
	1090974	COQUE 2 MOYENNES EPINGLES INOX
	1090975	COQUE 2 GRANDES EPINGLES PREBAC 70
	1090976	COQUE 2 BOUCHONS + JOINTS INTERBAC / BAC ECO
	1090983	COQUE 2 JOINTS DE VIDANGE RECTANGULAIRE
	1090990	COQUE 1 BOUCHON COMPLET ANCIENS PREBAC
	1090993	COQUE 1 GICLÉUR BIGLAC-PREBAC Ø12 BASSE PRESSION
	1090994	COQUE 1 GICLÉUR BIGLAC-PREBAC Ø7 PRESSION STD
J+5	1091010	SAC DE 5 AXES INOX DE ROB PREBAC/TH
J+5	4110610	BOUCHON 1" 1/4 POUR VIDANGE TYPE PASSE CLOISON



## PREBAC



## INTERBAC - BAC ECO

1090976