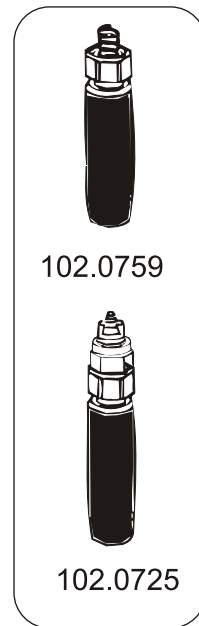
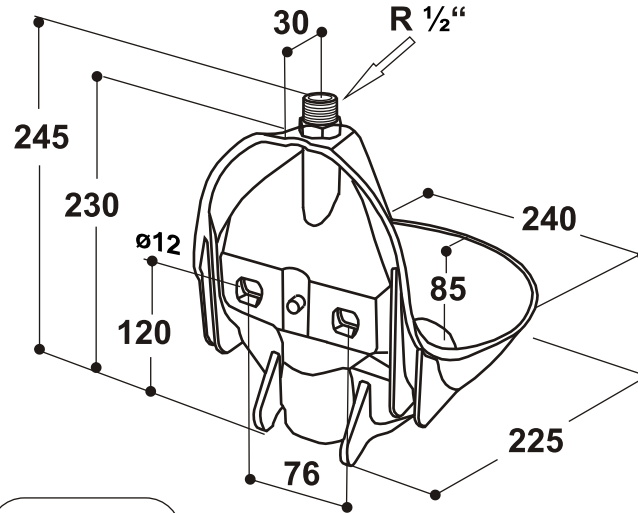


\* gekennzeichnete Teile sind nur als Service-Packungen erhältlich.

## Befestigungsmaße



# SUEVIA



# Mod.10 P

## Aquathan

Order-Nr.: 100.0020

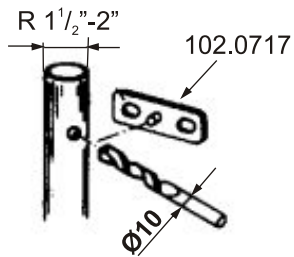
für Pferde  
for Horses  
pour Chevaux

Wasserdruck von 1 - 6 bar  
Water pressure from 1 - 6 bars / 14,5-87 psi  
Pression d'eau de 1 - 6 bars

Stand 02/2008 K Technische Änderungen vorbehalten



Montageanleitung  
Installation instructions  
Instructions de montage



### **Befestigung des Tränkebeckens Mod.10P**

Die **SUEVIA-Tränke Mod.10P** kann an der Wand oder an ein Rohr von R1 1/2" bis R 2" befestigt werden.

#### **Hinweis zur Wandmontage:**

Zur Montage an einer Wand aus Holz oder Beton sind **2 durchgehende Schrauben** erforderlich.

#### **Hinweis zur Rohrmontage:**

In senkrecht Rohr (R1 1/2"-R2") ca. 80 cm über Standfläche ein Loch  $\varnothing$  10mm bohren. Zapfen der Verstärkungslasche **Nr. 102.0717** einstecken und Tränkebecken mit einem **Befestigungsbügel Nr. 131.0169** festschrauben. Nicht zu stark anziehen, da Becken durch Zapfenbohrung gegen Verdrehen gesichert ist.

#### **Einbauhöhe:**

Tränkeschale in einer Höhe von **70-80 cm** befestigen.

**Lochabstand: 76 mm**

#### **Wasser-Anschluss:**

Wir empfehlen als waagrechte Zuleitung R1" zu verwenden. Wasseranschluss R1/2" wahlweise von oben oder unten möglich. Für Obenanschluß der Stichleitung (R1/2") ist die Verwendung einer **SUEVIA-Anbohrschelle Nr.101.0525** vorgesehen. Für Untenanschluß wird ein **SUEVIA-Abstandshalter Nr.102.0719 mit Bügelschraube 131.0169** benötigt. Rohrverschraubung ist zweckmäßig. Anschluss aber auch ohne Verwendung einer Verschraubung möglich.

**Vor Anschluss des Tränkebeckens ist die Wasserleitung gut durchzuspülen!**

#### **Einregulieren der Wassermenge:**

Ventil wird immer für Hochdruck geliefert. Bei geringerem Wasserdruck **Düse** abfeilen oder abschleifen, bis richtige Durchgangsmenge vorhanden. Konische Düse nicht ganz entfernen, sie dient auch als Schmutzabweiser.

#### **6 bar Wasserdruck nicht überschreiten.**

Die Wasser-Durchgangsmenge ist richtig, wenn das Becken in ca. **20-30 sec.** randvoll gefüllt ist.

**Wichtig:** Benutzen Sei beim Anschluss des Tränkebeckens an die Wasserleitung immer nur die Mutter 102.0711. Niemals die Mutter 102.0729, Sie könnten sonst die Ventildichtung 102.0727 beschädigen!

### **Fixation of Drinking Bowl Mod.10P**

The **SUEVIA Drinking Bowl Mod.10P** is suited to be fixed on a wall as well as on a tube of 1 1/2" - 2" BSP.

#### **Hints for Wall Fixation:**

**2 strong screws** are necessary for installation on a wall of wood or concrete.

#### **Hints for Fixation on Tubes:**

Bore a hole of  $\varnothing$  10mm into the vertical pipe of 1 1/2" - 2" BSP. About 80 cm (32") above the base of standing. Set in the plug of the reinforcing strap and screw in the Drinking Bowl with **one Fixing Brackets No. 131.0169**. Do not tighten too much as the Drinking Bowl is protected against torsion by the bore of the plug-pin.

#### **Installation height:**

Mount the drinking bowl at a height of **70-80 cm (27"-32")** from brim of bowl to the ground.

**Hole Distance: 76 mm**

#### **Water Connection:**

We recommend as horizontal tube the use of a 1" BSP pipe. Water connection is possible either from the top or bottom by 1/2". When connecting from top use a **Boring Bracket No. 101.0525**. When connecting from bottom a **Distance Support Nr. 102.0719** with **Fixing Brackets No. 131.0169** is required. A union is highly recommended. Connection can, however, be done also without.

**Flush water line well before you connect the bowl!**

#### **Adjustment of the water quantity:**

Valve is always supplied for high pressure. At lower water pressure file off or grind off the **nozzle** until the proper water outlet is obtained. Do not remove completely the conical nozzle as it serves as dirt refuser and rejector. **Do not exceed a water pressure of 6 bars.** The proper quantity of water is reached when the bowl is filled to the brim within **20-30 seconds.**

**Important:** Use always the screw 102.0711 for mounting the drinking bowl on the water conduit. Never use screw 102.0729, because it's possible, that you damage the gasket of valve (102.0727).

### **Installation de l'abreuvoir Mod.10P**

L'abreuvoir **SUEVIA Mod.10P** peut être fixé sur mur ou sur tubes de 1 1/2" à 2" de diamètre.

#### **Instructions de montage sur mur:**

Pour fixation sur mur béton ou bois, utiliser **2 vis avec écrou**.

#### **Instructions de montage sur tubes:**

Pour une fixation sur tuyau, percer ce dernier d'un trou de 10 mm  $\varnothing$  où se logera le téton situé sur la plaque de fixation, empêchant l'abreuvoir de tourner. Toujours par l'intermédiaire de la plaque de fixation, fixer l'abreuvoir au tuyau avec l'étrier **Réf. 131.0169** sans trop serrer.

#### **Hauteur d'installation:**

Monter le bol à **70-80 cm du sol.**

**Entraxe: 76 mm**

#### **Raccordement d'eau:**

Pour des performances optimales il est conseillé d'utiliser un tuyau de 1" de diamètre. Branchement possible par le haut ou le bas. Pour raccorder l'abreuvoir à la canalisation vous pouvez utiliser un collier **Réf. 101.0525**. Pour un raccordement par le bas, il est recommandé d'utiliser la pièce support entretoise **Réf. 102.0719** avec la boulonnerie. L'installation d'une vanne n'est pas obligatoire mais toutefois conseillée.

**Avant toute mise en service de l'abreuvoir, bien purger la canalisation!**

#### **Réglage du débit:**

Le **gicleur** est toujours livré en haute pression. Ce dernier étant inégalement conique, couper progressivement pour la pression inférieure jusqu'à ce que l'on obtienne le bon débit. Ne pas retirer complètement le gicleur car il sert de protecteur contre les impuretés. **Ne pas dépasser 6 bars de pression.** Le débit est bon lorsque la cuve est pleine à ras-bord au bout de **20 à 30 secondes.**

**Important:** Utiliser toujours l'écrou 102.0711 pour brancher l'abreuvoir sur votre tuyauterie. Jamais utiliser l'écrou 102.0729 car cela pourrait abimer les joints de soupape (102.0727).

