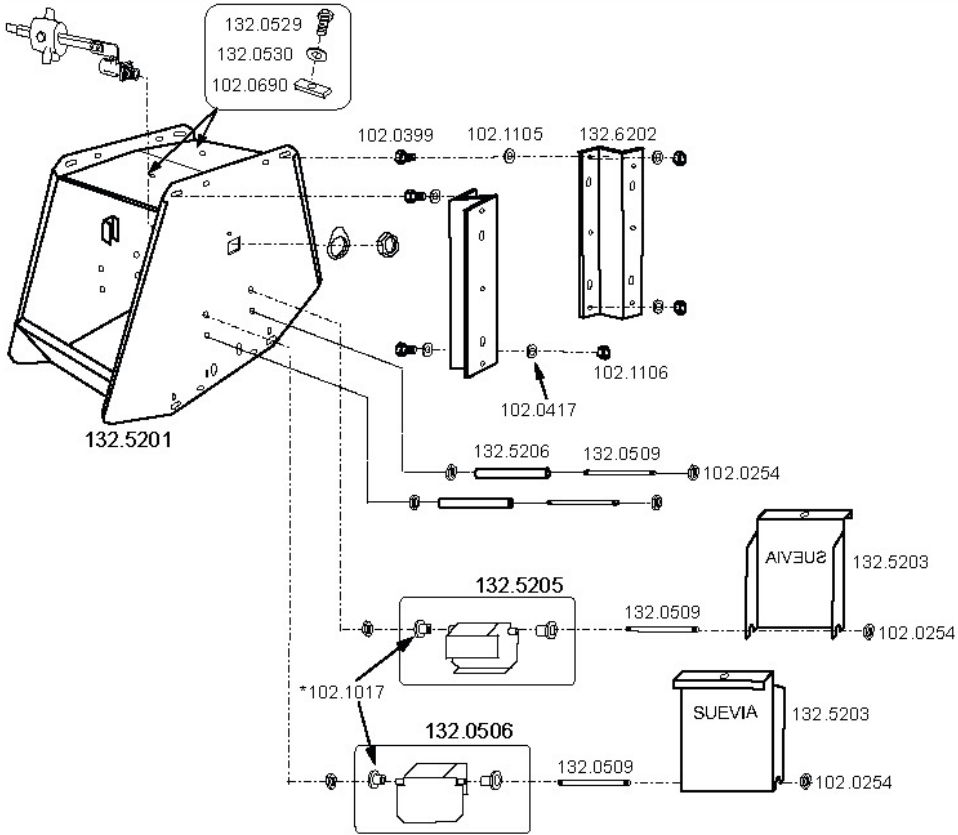


Edelstahl - Stainless Steel - Inox - Edelstahl - Stainless Steel - Inox



Technische Änderungen vorbehalten! Stand 07/2012 K

# SUEVIA

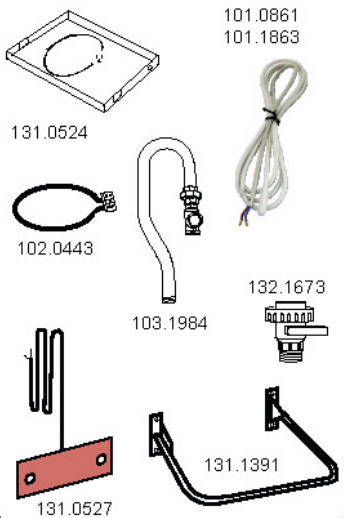
## Mod. 520

Best.-Nr. • Ref. 130.0520

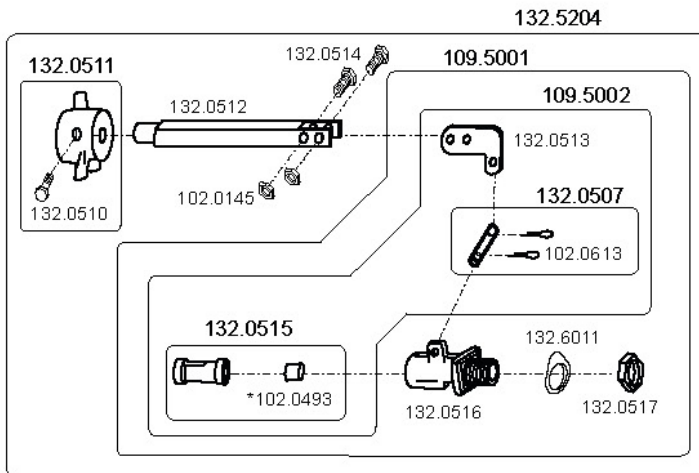


Wasserdruck von 0,5 - 5 bar  
Water pressure from 0,5 - 5 bar / 7,25 - 73 psi  
Pression d'eau de 0,5 à 5 bar

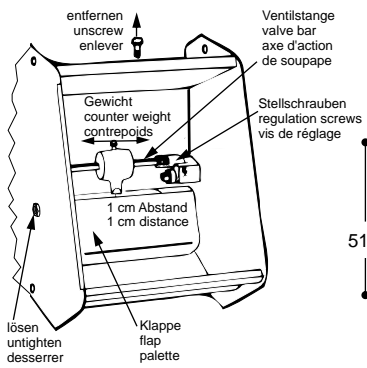
**Zubehör**  
**Accessories • Accessoires**



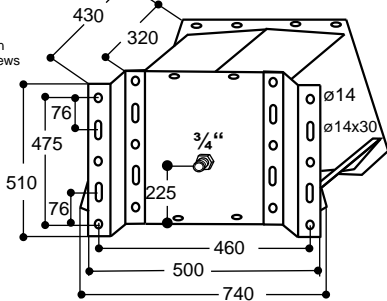
\*gekennzeichnete Teile sind nur als Service-Packungen erhältlich  
\*marked parts are available only in prepared packages  
\*pièces marquées sont fournies seulement en sachets



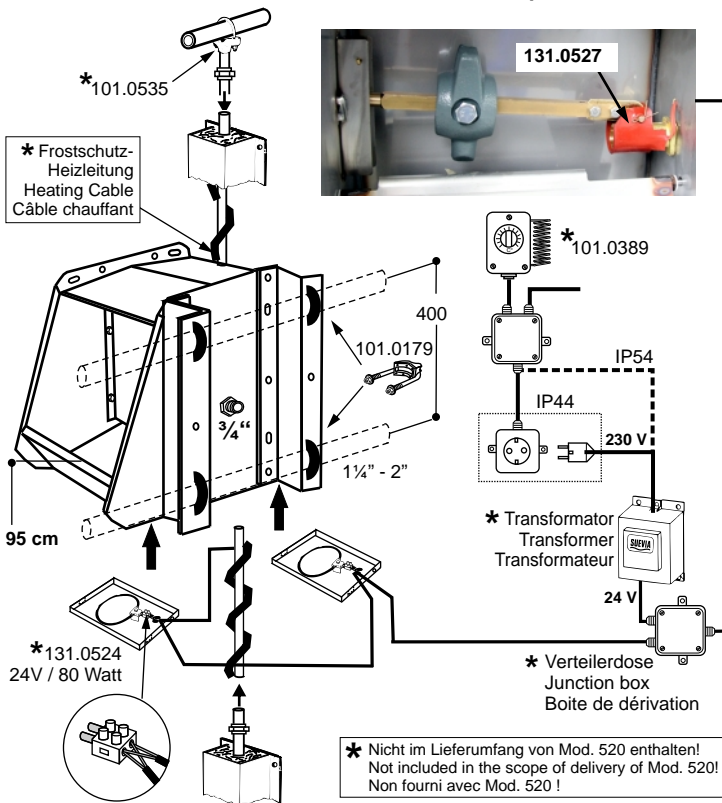
**Montageanleitung**  
**Instruction for installation**  
**Instructions de montage**



### Abmaße • Dimensions (mm)



### Elektro-Anschluss-Schema • Electrical connection • Schéma de connexion électrique



### max. Leitungslängen • max. cable lengths • Longueurs de câble maximales:

Querschnitt, Section z.B. / e.g. / par ex.: NYY	bis / till jusque 100 Watt	bis / till jusque 200 Watt	bis / till jusque 300 Watt	bis / till jusque 400 Watt
1,5 mm <sup>2</sup>	50 m	25 m	17 m	---
2,5 mm <sup>2</sup>	83 m	42 m	28 m	21 m
4,0 mm <sup>2</sup>	132 m	66 m	44 m	33 m
6,0 mm <sup>2</sup>	200 m	100 m	66 m	50 m

Richtwerte. Bitte beachten Sie Kabeldatenblatt und lokale Normen.  
Guidelines. Please note cable data sheets and local standards.  
Directives. S'il vous plaît noter câble de données des feuilles, et les normes locales.

### Befestigung

Die SUEVIA Ventil-Trogtränke Mod. 520 kann an waagrecht Rohren (1¼" - 2") sowie an Wandflächen befestigt werden. Zur Befestigung an senkrechten Rohren (1¼" - 2") müssen die Befestigungswinkel Best.-Nr. 132.5202 entfernt werden! Zur Rohrbefestigung sind **2x SUEVIA Doppelklemmen Best.-Nr. 101.0179** erforderlich.

### Empfohlene Einbauhöhe

90 - 100 cm bis Trog-Rand

### Wasseranschluss

Durch einen seitlichen Anschlusswinkel ¾" (bauseits) kann der Wasseranschluss von oben oder unten erfolgen. Für den Anschluss der Sticheitung ist eine **SUEVIA - Anbohrschelle Best.-Nr. 101.0535** vorgesehen. Rohrverschraubung ist zweckmäßig. Wasserleitung bei Frostgefahr isolieren und mit einem Frostschutz-Heizkabel frostfrei halten.

### Achtung!

Vor Anschluss des **Mod. 520** muss die Wasserleitung gut durchgespült werden! Bei verunreinigtem Wasser (Sand, Schwebstoffe) **muss ein SUEVIA-Vorfilter Best.-Nr. 101.0487** vor der Trogtränke eingebaut werden.

### Wasserdruck

Das Ventil ist für Hoch- und Niederdruck geeignet. Mindestdruck 0,5 bar, Maximaldruck 5 bar. Wasserzufluss bis zu ca. 30 l/min bei 5 bar. **Troginhalt maximal ca. 15 Liter**

### Ventil-Einstellung

Schutzblech entnehmen, dazu Sechskantschraube in der Mitte oben entfernen. Seitliche Sicherungsmuttern lösen. Zunächst Schließgewicht nach rechts schieben. Wasser bei vollem Druck einlaufen lassen. Dichtet das Ventil durch das Gewicht jetzt nicht ab, wird es nach links verschoben bis Dichtheit erreicht ist. **2 cm mehr nach links als Sicherheit.** Schließgewicht festschrauben. Weiter ist zu kontrollieren, dass der Abstand zwischen Gewicht und ruhender Klappe 1 cm beträgt. Gegebenenfalls Ventilstange durch Lösen der Stellschrauben neu einstellen, Stellschrauben auf festen Sitz prüfen.

### Winterbetrieb

Wir empfehlen den Einbau der Trogtränke in eine Ringleitung. Anschluss erfolgt durch das Ringleitungs-Anschluss-Set ¾" Best.-Nr. 103.1984. Die Ringleitung wird an ein **SUEVIA Heizgerät** angeschlossen. Somit ist ein **frostsicherer Ganzjahresbetrieb gewährleistet.** Anschlusschema siehe Heizgerät.

### Heizbare Ausführung

An die Tränke kann jederzeit, auch nachträglich, **eine (max. zwei) Zusatzheizungen Best.-Nr. 131.0524** (24 V, 80 W) angebaut werden. Zusätzlich ist ein **Transformator** erforderlich. Dieser ist außerhalb des Tierbereichs anzubringen. Als Frostschutz für die Wasserzuleitung ist eine **Frostschutz-Heizleitung Best.-Nr. 101.0861** (24 V, 20 W, 2 m lang), sowie **Best.-Nr. 101.1863** (24 V, 30 W, 3 m lang) lieferbar. Für einen erhöhten Frostschutz des Ventils empfehlen wir den Einbau der **Ventil-Heizung Best.-Nr. 131.0527** (24 V / 7 W).

### Elektro-Anschluss

Die Montage des Gerätes darf nur von einem autorisierten Fachmann durchgeführt werden. Die jeweiligen nationalen Vorschriften und Richtlinien sind zu beachten.

### Fixation

SUEVIA Double Trough Drinker Mod. 520 can be fixed on horizontal tubes (1¼" - 2"), or on a wall. For mounting on vertical tubes (1¼" - 2") the fastening angle Ref. 132.5202 must disassemble. For tube fixation **2x SUEVIA Double Brackets, Ref. 101.0179**, are required.

### Recommended Installation Height

90 - 100 cm / 36" - 40" until edge of trough

### Water connection

By means of a lateral ¾" connection angle (not included) water connection can be done from the top or bottom. For the connection of the water tube **SUEVIA Boring Bracket Ref. 101.0535** is foreseen. Pipe union is advisable. In case of risk of frost insulate water line and maintain frost-free by means of a frost protection heating cable.

### Attention!

Flush water line well before you connect **Mod. 520!** If dirty water (sand, suspended matters) is given, **SUEVIA preliminary filter Ref. 101.0487** must be installed before the trough drinker.

### Water pressure

The valve is suited for high and low water pressure. Minimum water pressure 0,5 bar, max. 5 bar. Minimum water pressure 7,25 psi, max. 73 psi. Water flow approx. 40 l/min. given 5 bar. Water flow approx. 7,9 gal/min. given 73 psi. **Trough contents max. approx. 15 l. / 4 gal**

### Regulation of the valve

Unscrew 6- edges fixation screw at middle of the top as well as untighten the nuts located on both sides of the drinker. Take off the cover. Move the counter weight onto the utmost right position. Open valve by lifting the bar having full water pressure. Close valve again and check tightness of valve. If the valve is not tight, then the counter weight has to be pushed slightly to the left side of the bar until valve is again tight. **Add 2 cm to this position as security-distance.** Fix counter weight-screw again. Check if the distance is 1 cm between the non-operated counter weight and the flap. If needed adjust the bar in a new position by untightening regulation screws. Afterwards control the tight fixation of these regulation screws.

### Use in winter season

We recommend to install the trough drinker into a water circuit means of a connection set ¾" Ref. 103.1984. The water circuit is then connected to a **SUEVIA Heating Unit. This guarantees a frostprotected use throughout the year.** Connecting scheme: see heating unit.

### Heated version

An additional heating element (**maximum 2 heating elements**) Ref. 131.0524 (24 V, 80 W) can be additionally installed at any time. For power supply a transformer is necessary. They should be mounted outside of animal's reach! For protection against frost of the the water line a **frost protection heating cable Ref. 101.0861** (24 V, 20 W, 2 m / 6,56 ft length), or **Ref. 101.1863** (24 V, 30 W, 3 m / 9,84 ft length) can be supplied. For increased frost protection of the valve an installation of a **valve heating** is recommended **Ref. 131.0527** (24 V, 7 W).

### Electric connection

All installation, maintenance and inspection works must be carried out only by an authorised and qualified specialist. Local norms must be respected.

### Installation

L'abreuvoir -Auge-Double à palette Mod. 520 peut être monté sur tubes horizontaux (1¼" - 2") et sur murs. À la fortification à tubes verticaux (1¼" - 2") doit les angles de fortification **Réf. 132.5202** est éloigné! Pour installation sur tubes, il est nécessaire **d'employer 2 étriers doubles Réf. 101.0179.**

### Hauteur d'installation recommandée

90 - 100 cm du sol au rebord de l'abreuvoir

### Raccordement d'eau

En utilisant un coude orientable ¾" (en option) l'arrivée d'eau peut être réalisée par le dessus ou le dessous. Pour un piquage sur une arrivée d'eau, utiliser le collier de prise en charge **Réf. 101.0535.** Un filetage serait approprié. Protéger la canalisation du gel à l'aide d'une gaine isolante et d'un câble chauffant.

### Attention!

Avant la mise en service de l'abreuvoir **Mod. 520**, il est impératif de purger la canalisation de toutes impuretés. En présence d'eau contenant des particules en suspension (ex. sable) il est nécessaire **d'installer un filtre Réf. 101.0487** en début de ligne.

### Pression d'eau

La soupape est utilisable pour haute et basse pression. Pression minimum 0,5 bar, maximum 5 bar. Débit d'eau d'environ 30 l/min à 5 bar. **Capacité du bol: environ 15 litres.**

### Réglage de la soupape

Enlever la vis 6 pans située sur le haut de l'abreuvoir. Retirer les écrous se trouvant sur les côtés et le capot de protection. Ensuite faire coulisser le contrepois vers la droite. Faire couler l'eau à forte pression (**maxi 5 bar**). Si la soupape n'est pas étanche, faire glisser le contrepois vers la gauche jusqu'à l'obtention du résultat. Après l'obtention de l'étanchéité, et pour plus de sécurité, faire glisser le contrepois de **2 cm supplémentaires vers la gauche.** Visser à fond. Vérifier que l'espace entre le contrepois et la palette soit de 1 cm. S'il y a lieu, régler à nouveau le levier de mécanisme en desserrant la vis de réglage, puis s'assurer que celle-ci reste bien positionnée.

### Utilisation en période hivernale

Nous vous conseillons d'installer l'abreuvoir sur un circuit en boucle et relié à un réchauffeur d'eau SUEVIA avec un ¾" Kit de montage Réf. 103.1984. Vous avez ainsi la **garantie d'une utilisation antigel de l'abreuvoir par tous les temps.** Pour plus de détail voir le schéma d'installation du réchauffeur.

### Version antigel

À l'abreuvoir peut être ajoutée en tout temps, aussi postérieurement, une (ou maximum deux) résistance (24V, 80 W Réf. 131.0524), pour maintenir hors gel l'eau dans l'abreuvoir. L'alimentation électrique se fait par un transformateur. Installer le transformateur à l'écart des animaux. Pour la protection de l'arrivée d'eau, il est également conseillé d'utiliser un **câble chauffant Réf. 101.0861** (24 V, 20 W, longueur 2 m), ou **Réf. 101.1863** (24 V, 30 W, longueur 3 m). Le câble chauffant doit être protégé des morsures des animaux. Pour la protection élevée de la soupape il est recommandé d'installer une **manchette chauffante Réf. 131.0527** (24 V, 7 W).

### Branchement électrique

Toutes les opérations de montage, d'entretien et de révision doivent être effectuées exclusivement par un personnel qualifié et autorisé. Respectez les normes locales.