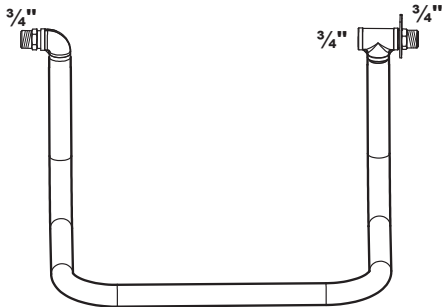




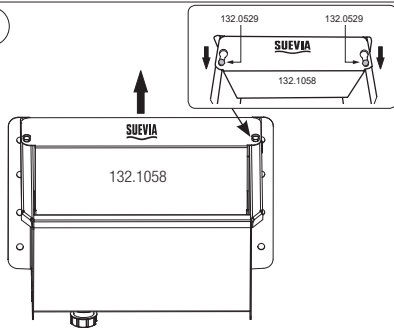
131.6049

Abmaße · Dimensions (mm)

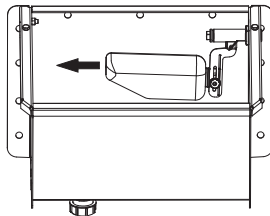


- Ⓓ Montageanleitung
Durchlaufrohr ¾" für
KOMPAKT-Trogtränke 55 cm
Wasserdruck von 1 - 5 bar
- Ⓔ Installation instructions
Circuit pipe ¾" for
COMPACT Trough Drinker 55 cm
Water pressure from 1 - 5 bar / 14,5 - 73 psi
- Ⓕ Instructions de montage
Tuyau de passage ¾" pour
Abreuvoir COMPACT-AUGE 55 cm
Pression d'eau de 1 à 5 bar

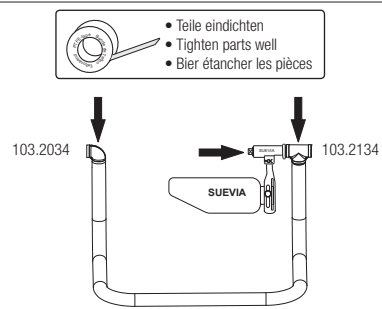
1



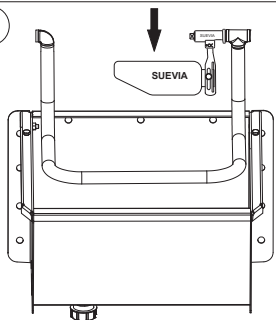
2



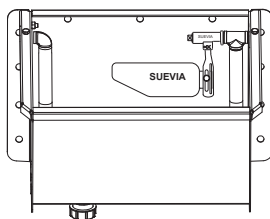
3



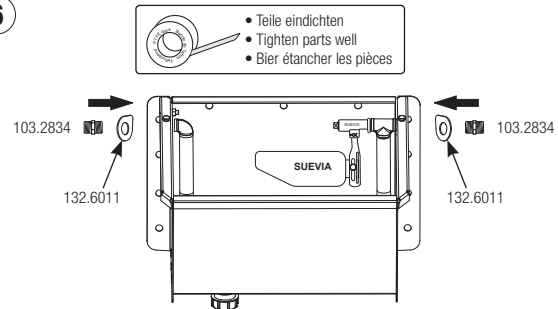
4



5

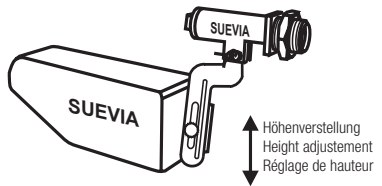


6



7

Einregulieren des Wasserstandes
Adjustment of Water Level
Réglage du niveau d'eau



DIN 1988 / DIN EN 1717 beachten!
 Observe DIN 1988 / DIN EN 1717!
 Respecter la norme DIN 1988 / DIN EN 1717 !

8

