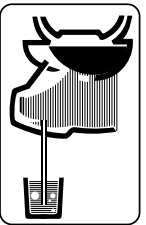
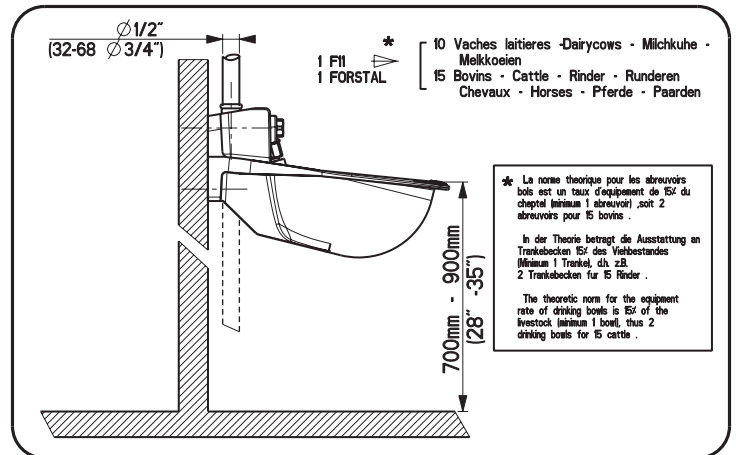
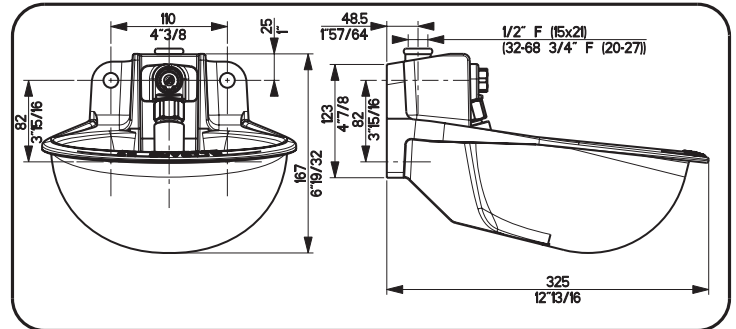
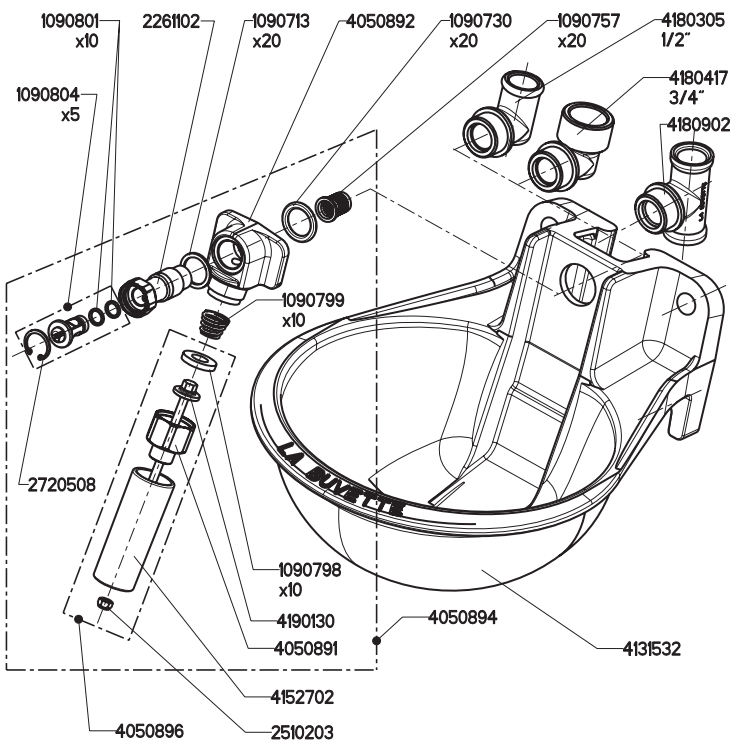


FORSTAL

Robinetterie à tube
with tube valve
mit Rohrventil

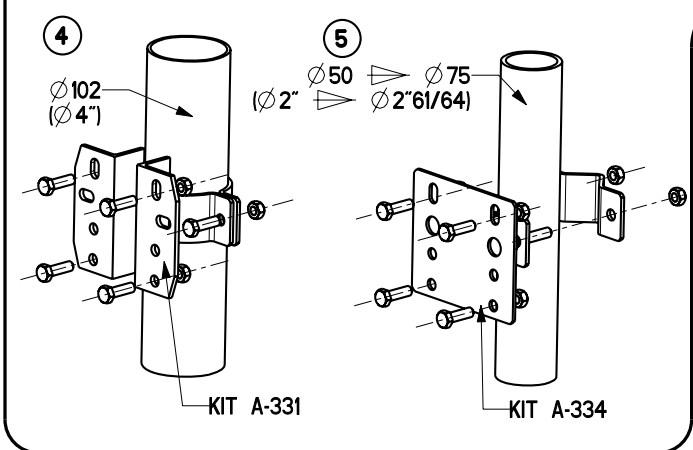
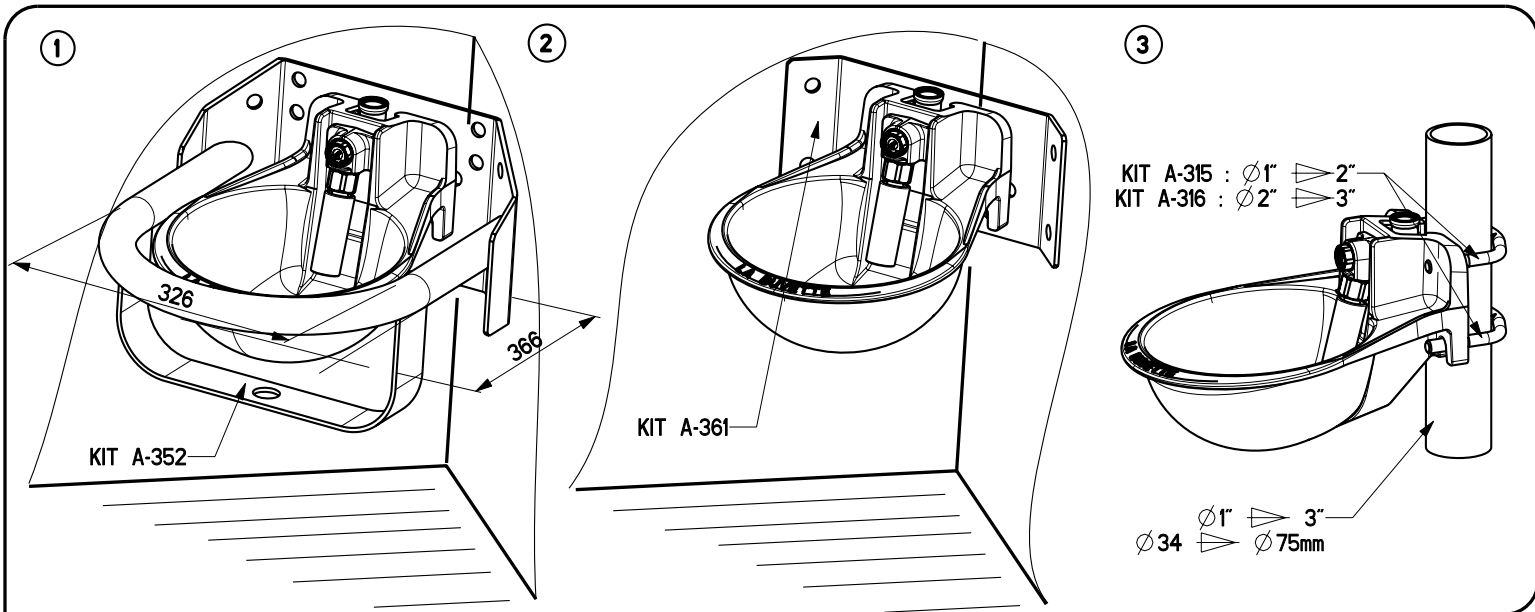


- 32-63 Coude 1/2" - 1/2" elbow - 1/2" Winkel x10
- 32-83 Coude 1/2" - 1/2" elbow - 1/2" Winkel x1
- 32-65 TE 1/2" - 1/2" T-connection - 1/2" T-Anschluß x10
- 32-85 TE 1/2" - 1/2" T-connection - 1/2" T-Anschluß x1
- 32-68 Coude 3/4" - 3/4" elbow - 3/4" Winkel x10



LA BUVETTE
Der Spezialist für Tränketechnik

N° 4690234 - 04/2007



Pression maxi - Maxi pressure - Maxi Wasserdruck : 6 kg/cm²
87.06 lbs/□"

Vis de réglage
Regulating screw
Regulierschraube

Pression-Pressure Wasserdruck Kg/cm ² lbs/□"	Debit-Water flow Wasserdurchfluß L/mn-USG/mn
0,5 ≧ 1 kg 2,25 ≧ 4,51 lbs	Maxi : 6,5 1,7
1 ≧ 2 kg 4,51 ≧ 29,02 lbs	Maxi : 9,8 2,6
2 ≧ 4 Kg 29,02 ≧ 58,04 lbs	Maxi : 14,2 3,7
+ 4 Kg 58,04 lbs	Maxi : 17 4,5

0 Maxi