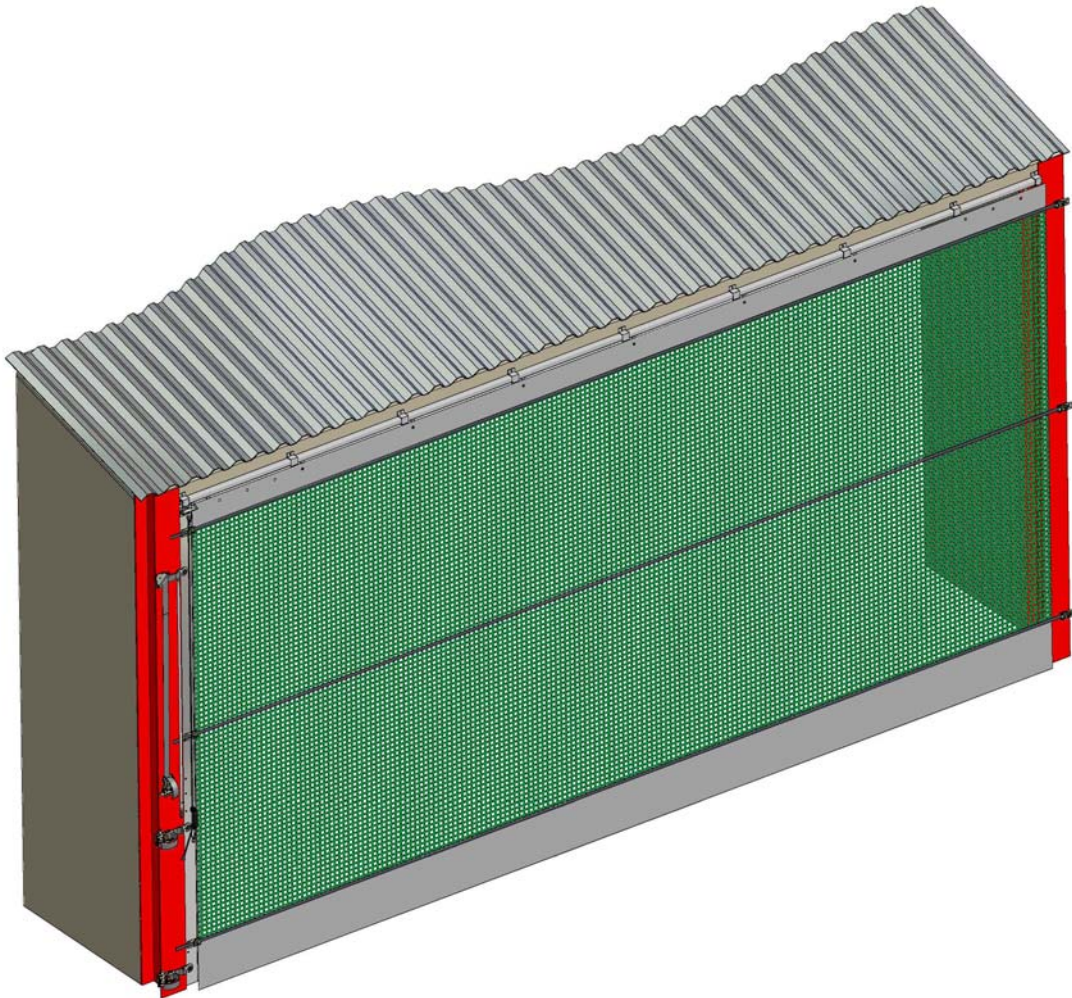


Trackscreen



DE

Grundlegende Informationen
zur Montage Anweisungen

1. Das Trackscreen-System wird passend für die jeweilige Gebäudeöffnung gefertigt. Bei Bestellung bitte folgende Werte angeben: Breite A und Höhe B (Amax = 20 m, Bmax = 5 m, Bmin = 1,8 m)

In Tabelle 1 ist die lichte Öffnungsweite C für eine bestimmte Öffnungsbreite A angegeben.

Toleranz für die Höhe B = -0/+250 mm, B kann 0 mm bis 250 mm höher sein, jedoch nicht niedriger.

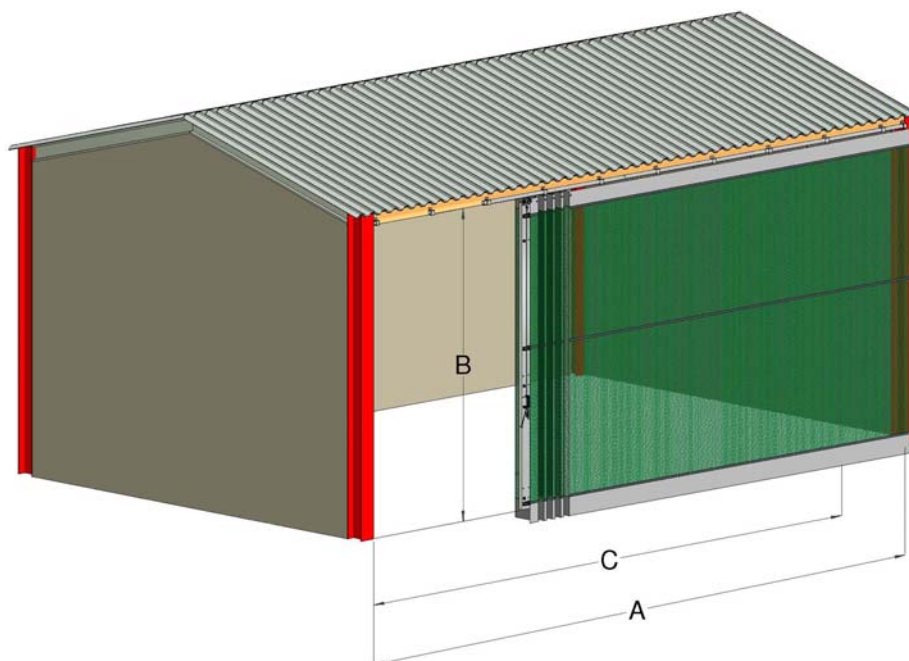


Abbildung 1: Überblick

Breite des Trackscreen-Systems A (m)	Lichte Öffnungsweite C (m)
4	3.5
5	4.4
6	5.3
7	6.2
8	7.1
9	8.0
10	8.9
11	9.8
12	10.7
13	11.6
14	12.5
15	13.4
16	14.3
17	15.2
18	16.1
19	17.0
20	17.9

Tabelle 1

2. Das Trackscreen-System kann so montiert werden, dass es entweder von der rechten oder der linken Seite des Gebäudes her öffnet. Im Auslieferungszustand ist das Trackscreen-System so konfiguriert, dass es nach rechts öffnet (wie in diesem Handbuch gezeigt). Mit Hilfe der mitgelieferten Anweisungen kann das System jedoch am Einsatzort so angepasst werden, dass es nach links öffnet.
3. In Abbildung 2 sind zwei Möglichkeiten für die Befestigung der Schienenhalterungen am Gebäude gezeigt. Bei Option C ist die Halterung an der Unterseite des Sturzes befestigt, während bei Option D die Halterung stirnseitig am Sturz befestigt ist. In beiden Fällen muss der Sturz senkrecht stehen. **Die gewählte Befestigungsmethode muss bei Auftragserteilung angegeben werden.**

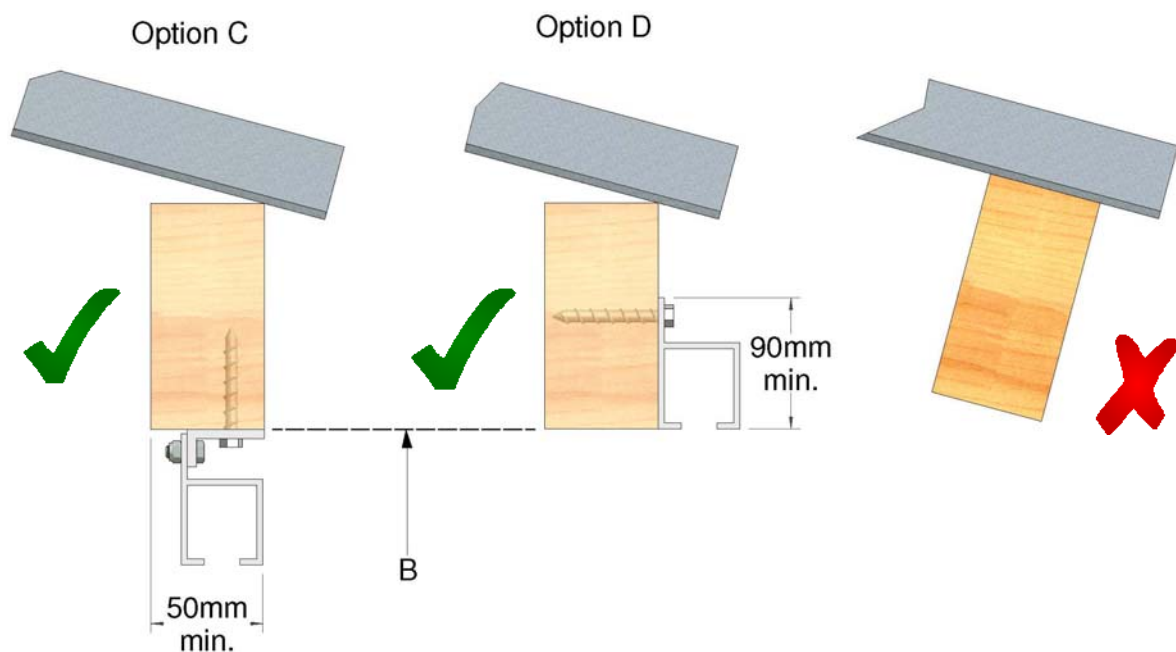


Abbildung 2: Montage am Sturz – Voraussetzungen

4. Pfostenspannratschen

Abbildung 3a zeigt die Positionen der Spannratschen und des Eckblechs bei Netzen, bei denen B größer als 3,0 m ist.

Abbildung 3b zeigt die Positionen der Spannratschen bei Netzen, bei denen B kleiner als 3,0 m ist.

An den Gebäudepfosten dürfen in diesen Bereichen keine Hindernisse vorhanden sein.

Option C = 650mm
Option D = 560mm

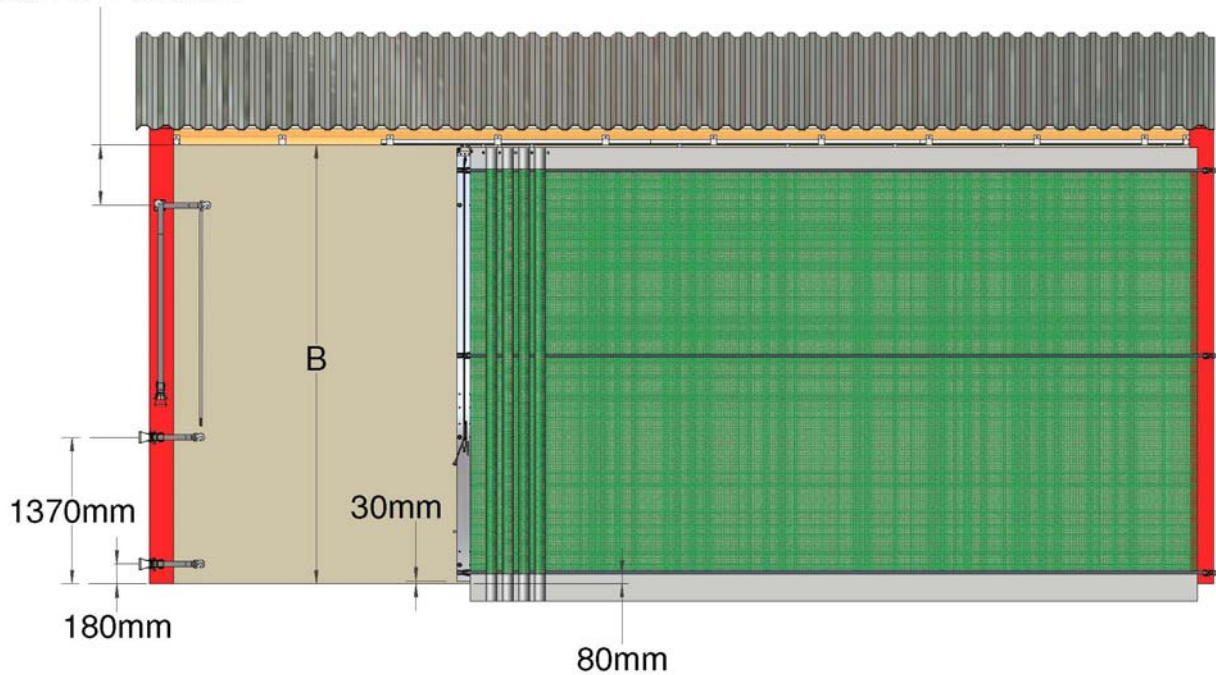


Abbildung 3a: 50-mm-Ratschenpositionen $B > 3,0$ m

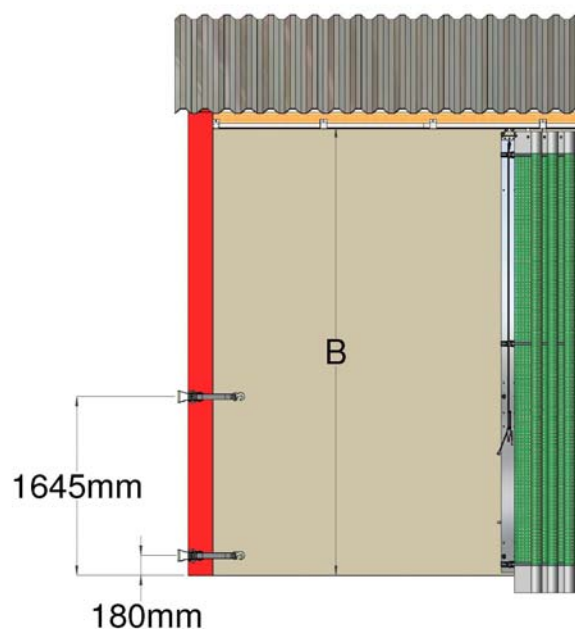
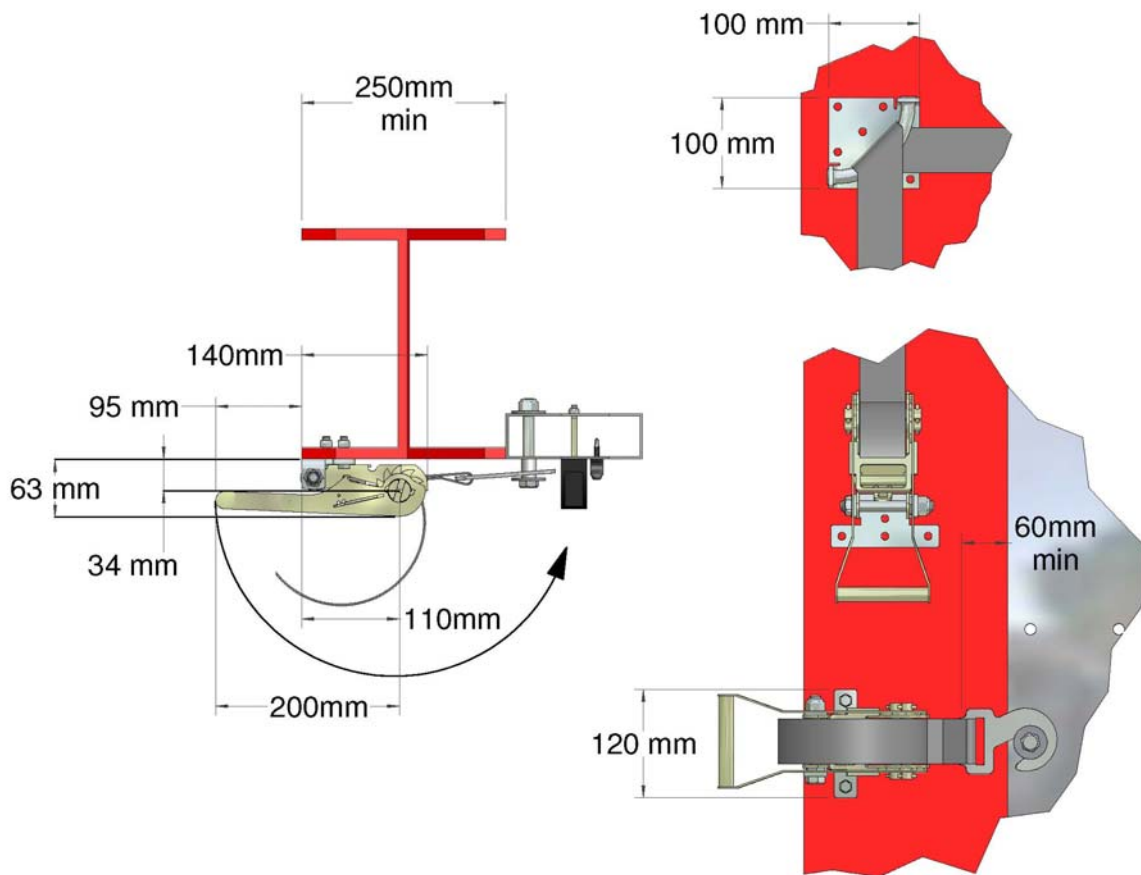


Abbildung 3b: 50-mm-Ratschenpositionen $B < 3,0$ m

Der Gebäudepfosten muss eine mindestens 250 mm breite Stirnfläche zur Montage der Ratscheneinheit aufweisen. Außerdem muss ausreichend Platz zum

Spannen vorhanden sein, ohne dass der Schnapphaken in die Ratsche hineingezogen wird.



DE

Abbildung 4: Abmessungen 50-mm-Ratsche

5. Ratschen am festen Ende

Abbildung 5 und Tabelle 2 geben die Positionen der Ratschen auf dem Gebäudepfosten am festen Ende an. Der Pfosten muss über die gesamte Höhe frei von Hindernissen sein, so dass der Windverschluss des Netzes montiert werden kann.

DE

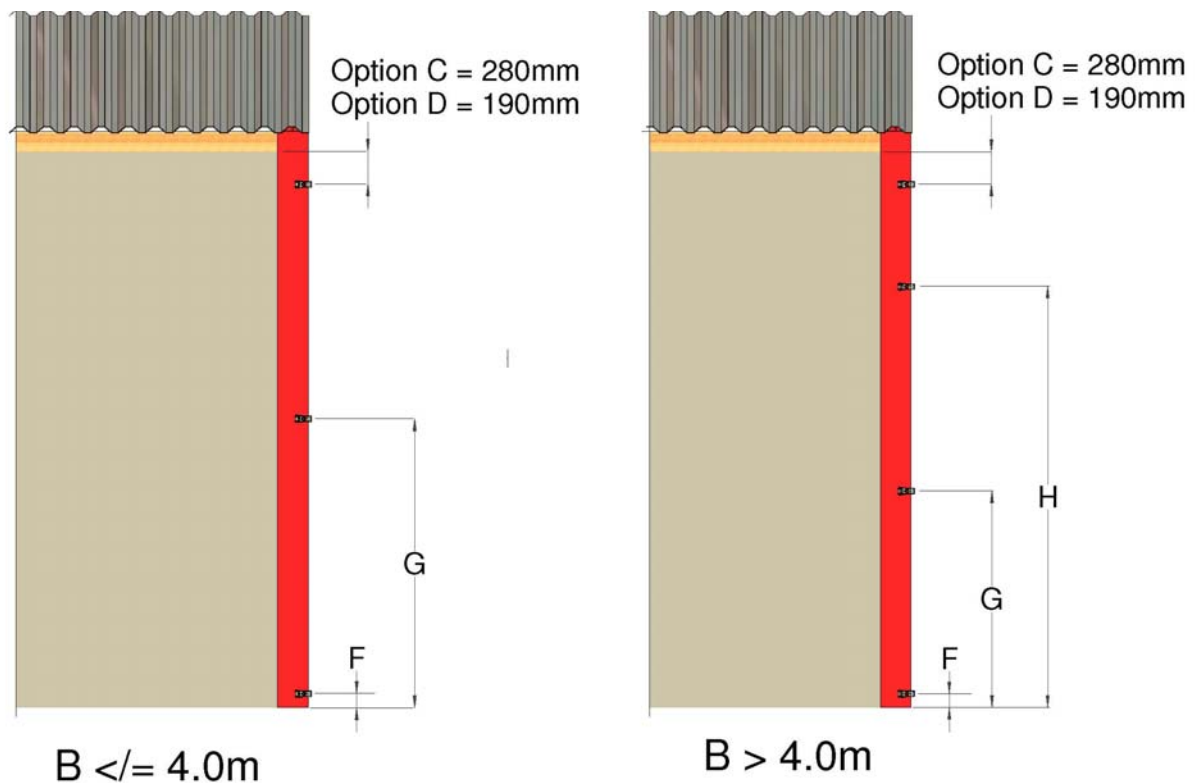


Abbildung 5: Ratschenpositionen, festes Ende

B (m)	F (mm)	G (mm)	H (mm)
< 3.49	100	1600	-
3.5 - 4.0	100	2100	-
4.1 – 4.49	100	1600	3100
4.5 – 5.0	100	2100	3600

Tabelle 2

Der Gebäudepfosten am festen Ende muss eine Stirnfläche mit einer Breite von mindestens 100 mm zur Montage der Ratsche und Befestigung des Windverschlusses aufweisen.

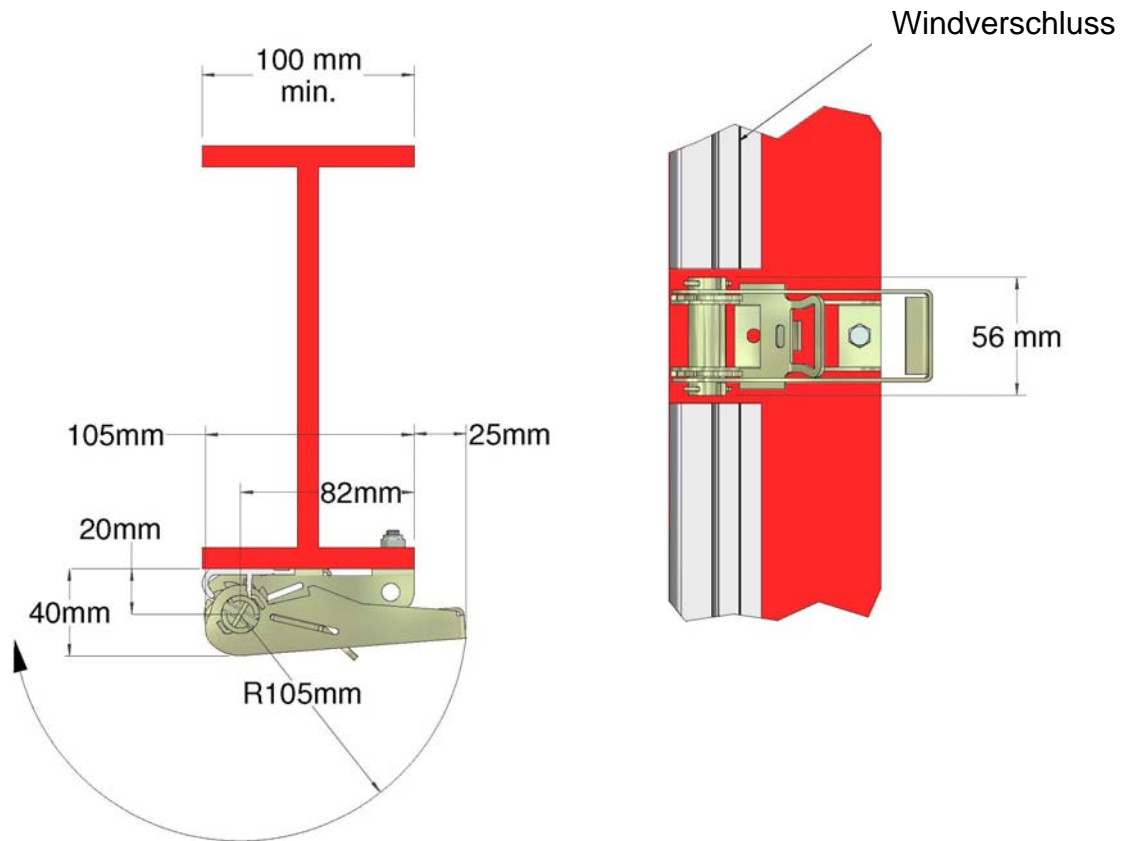


Abbildung 6: Abmessungen 25-mm-Ratschen

6. Trackscreen-Systeme mit zwei Pfosten

Trackscreen-Systeme werden auch mit einem zusätzlichen Pfosten angeboten, so dass das System von beiden Gebäudeseiten aus geöffnet werden kann. Beachten Sie in diesem Falle die Voraussetzungen für die Gebäudepfosten in Abschnitt 4 und lassen Sie Abschnitt 5 außer Acht. **Bei dieser Option muss bei Auftragserteilung ein zusätzlicher Pfosten bestellt werden.**

7. Mehrere Trackscreen-Systeme

Mehrere Trackscreens-Systeme können in einer Gebäudeöffnung nebeneinander eingebaut werden. Die folgenden Abbildungen zeigen die Voraussetzungen für die unterschiedlichen Anordnungen.

7.1 Doppertes Trackscreen-System – Mittig schließend

7.1.1 Beide Pfosten schließen gegen den Mittelpfosten, die Positionen der Pfostenspannratschen für das rechte und das linke Netz sind aus Abbildung 3a und 3b ersichtlich. Die Positionen der unteren Ratschen für das linke Netz liegen 125 mm höher als die rechten Ratschen.

7.1.2 Die Mindestbreite des mittleren Pfostens beträgt 250 mm. Es ist jedoch zu beachten, dass der Handgriff der Ratsche die lichte Öffnungsweite um 95 mm verringert.

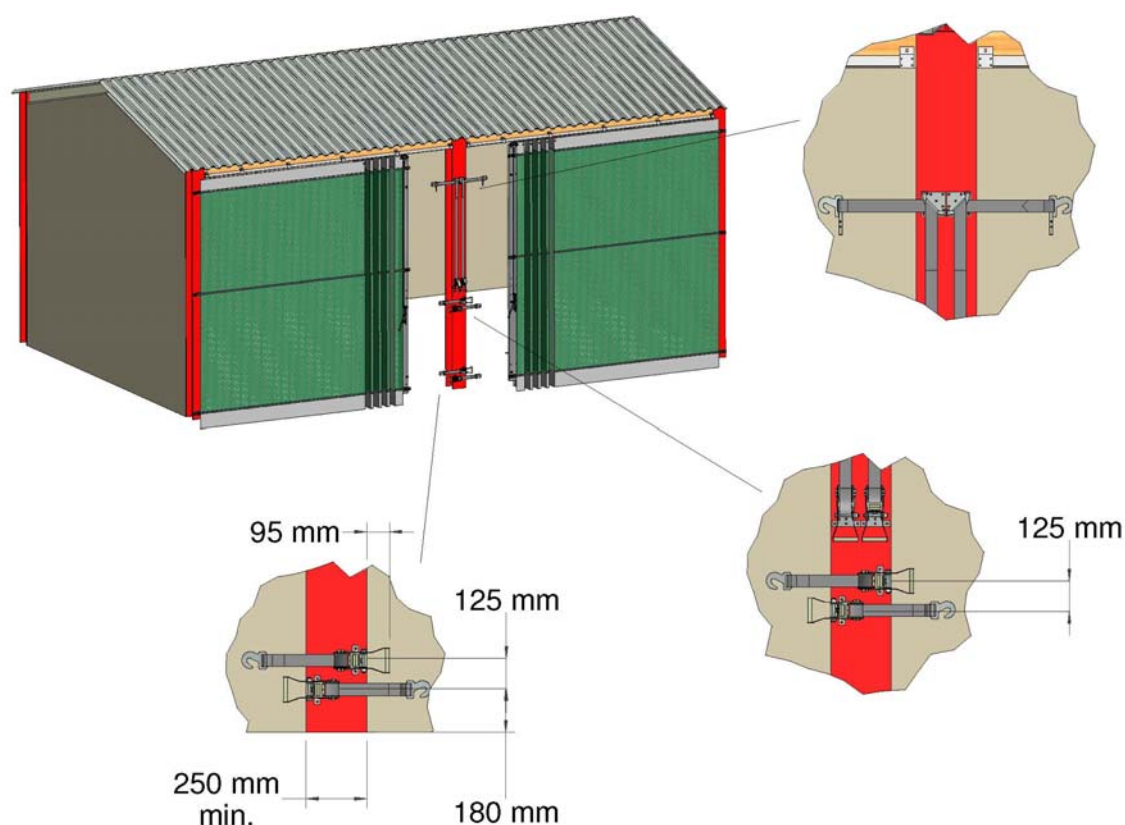
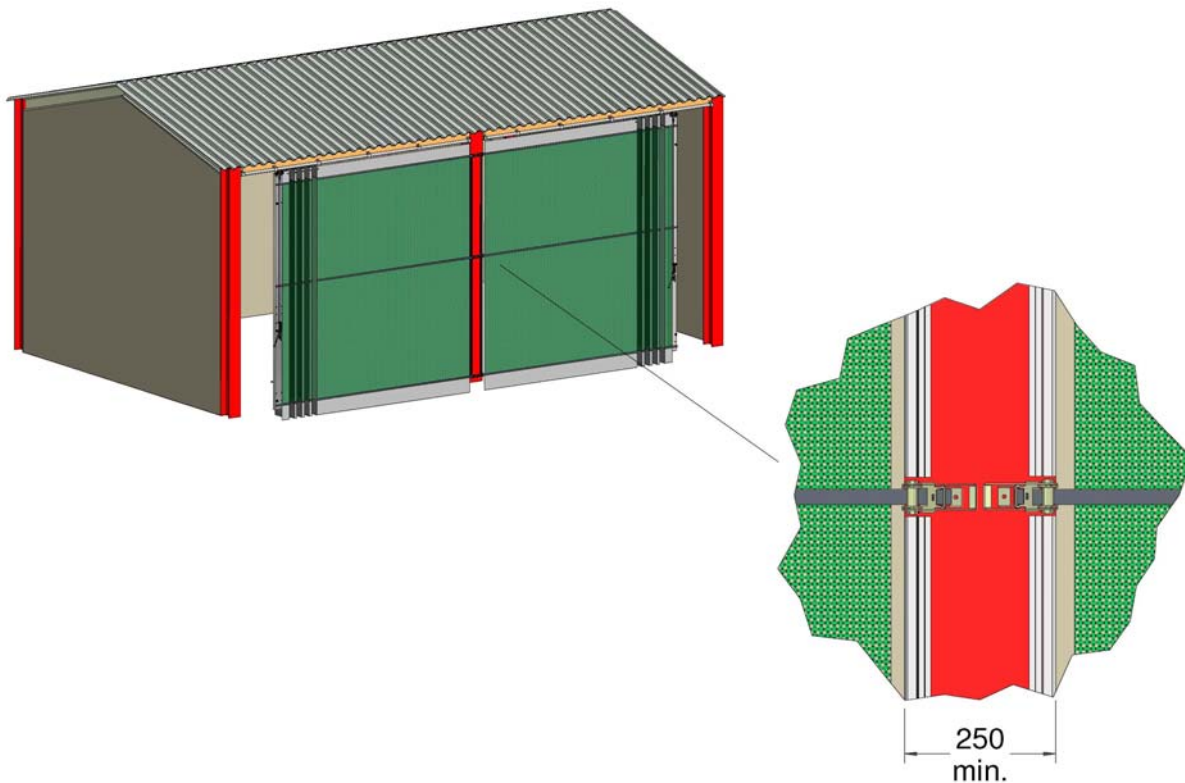


Abbildung 7: Doppertes Trackscreen-System – mittig schließend

7.2 Doppertes Trackscreen-System – Feste Montage am mittleren Pfosten

7.2.1 Beide Netze werden am mittleren Pfosten befestigt und schließen gegen die äußeren Pfosten. Die Positionen der Ratschen am festen Ende entsprechen den in Abbildung 5 gezeigten.

7.2.2 Die Mindestbreite des mittleren Pfostens beträgt 250mm.



DE

Abbildung 8: Doppeltes Trackscreen-System – am mittleren Pfosten befestigt

7.3 Doppeltes Trackscreen-System – Fortlaufende Anordnung

7.3.1 Beide Netze öffnen in die gleiche Richtung, von links nach rechts oder umgekehrt (Abbildung 9). Die Positionen der Ratschen am festen Ende entsprechen Abbildung 5. Die Positionen der unteren Pfostenspannratschen liegen 125 mm höher als in Abbildung 3a und 3b gezeigt.

7.3.2 Die Mindestbreite des mittleren Pfostens beträgt 305mm.

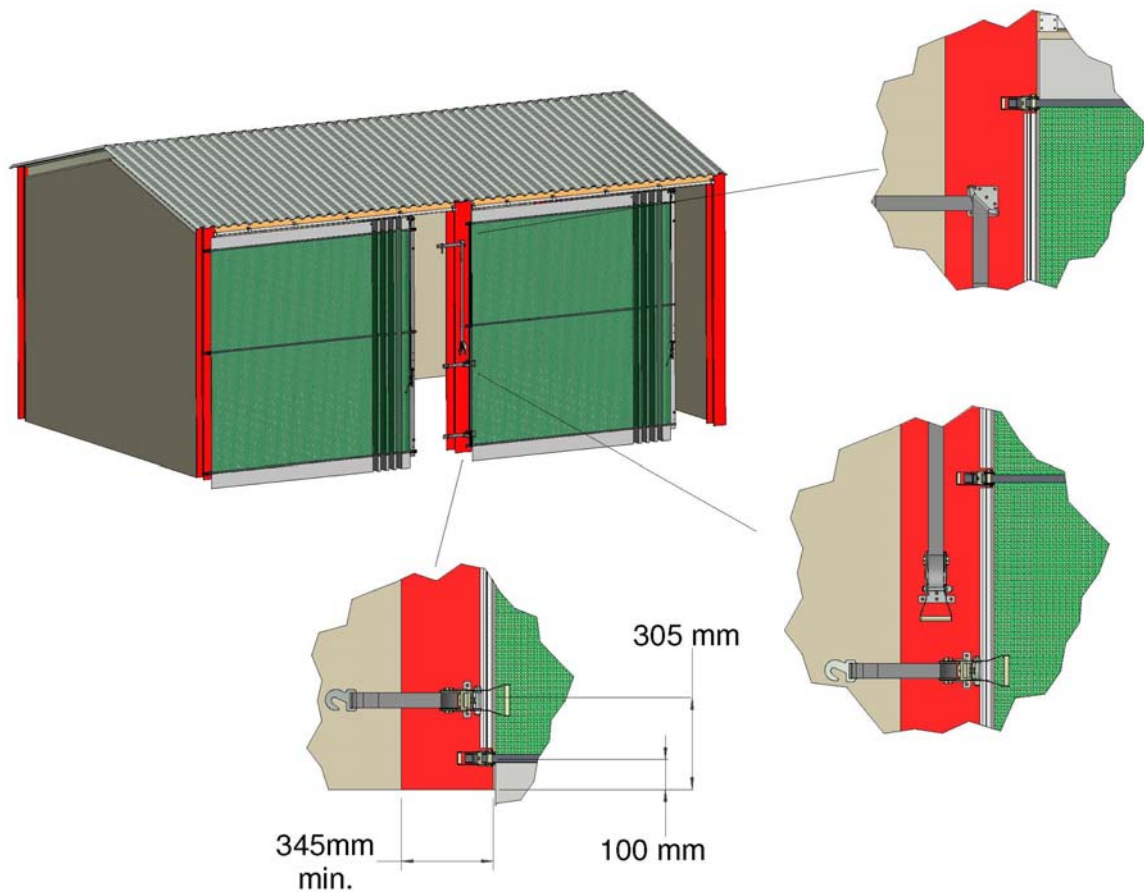


Abbildung 9: Doppeltes Trackscreen-System – fortlaufende Anordnung

8 Geneigte Dächer und Böden

8.1 Bei geneigten Dächern muss der Pfosten am kürzesten Ende positioniert werden, und das Trackscreen-System öffnet entlang des geneigten Dachs. Die maximale Neigung beträgt 20 Grad oder 35 cm pro 1 m Systemlänge.

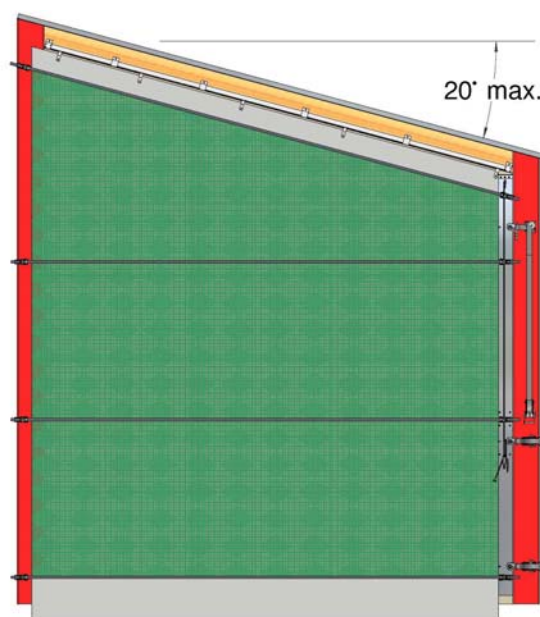


Abbildung 10: Geneigtes Dach

- 8.2 Bei einem geneigten Boden muss der Pfosten am kürzesten Ende positioniert werden, und das Trackscreen-System öffnet in Abwärtsrichtung. Die Mindesthöhe des Gebäudes am niedrigen Ende $B_{(\min)}$ beträgt 1,8 m, die maximale Höhe am hohen Ende $B_{(\max)}$ beträgt 5 m.

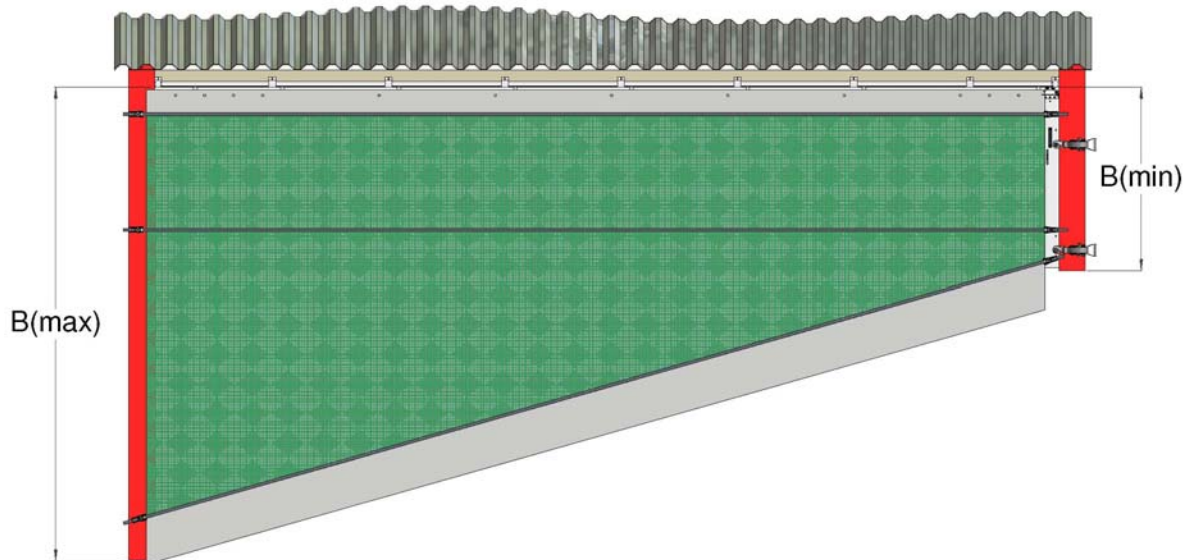


Abbildung 11: Geneigter Fußboden

9. Befestigungsmittel

- ❖ Zur Befestigung der Schienenhalterungen und 50-mm-Ratschen an einer Metallfläche mit einer Dicke bis zu 25 mm (z. B. Blech, Profil, Universalträger, Universalsäule etc.) werden Schrauben M8x40 mitgeliefert. Bei Befestigung in Holz oder Beton muss der Kunde eigene Befestigungsmittel zur Verfügung stellen.
- ❖ Zur Befestigung der 25-mm-Ratschen und des weiblichen Windverschluss-Profiles an einer Metallfläche mit einer Dicke bis zu 12 mm (z. B. Blech, Profil, Universalträger, Universalsäule etc.) werden selbstbohrende Schrauben M5.5x32 mitgeliefert. Bei Befestigung in Holz oder Beton muss der Kunde eigene Befestigungsmittel zur Verfügung stellen.

STURM:

Das Produkt wurde entsprechend der Europäischen Norm EN 13241-1 konzipiert und geprüft und weist einen Widerstand gegen Windlasten in Klasse 4 auf. Das Produkt wurde unter strengsten Witterungsbedingungen getestet. Wir gewähren für unser System eine umfassende Garantie für einen Zeitraum von zwei Jahren sowie eine abgestufte Garantie über einen Zeitraum von vier Jahren.

EINDRINGEN VON REGEN:

Bitte beachten Sie, dass es bei einem Netzmaterial unter extremen Witterungsbedingungen zum Eindringen von Feuchtigkeit kommen kann.