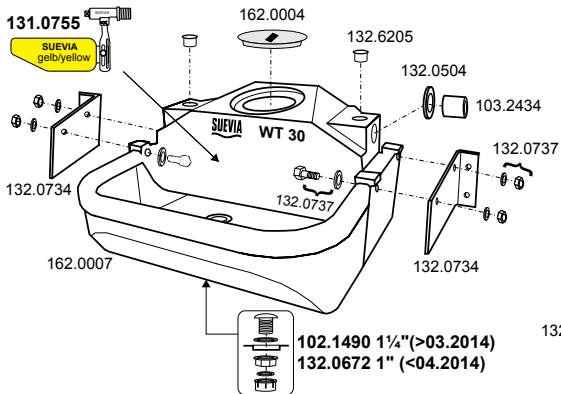
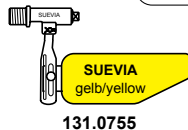


160.0031 Mod. WT30-N

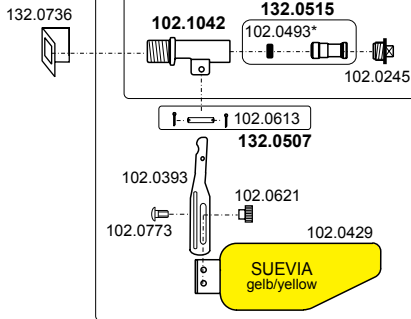


* Multipack 

102.0493-10



102.1093



Zubehör • Accessoires • Accessoires

131.1301

